



Tủ lạnh

Hướng dẫn sử dụng

Thiết bị không có giá đỡ

SAMSUNG

Nội dung

Thông tin an toàn	3
Những biểu tượng và chú ý an toàn quan trọng:	4
Các dấu hiệu cảnh báo khi vận chuyển và bố trí	4
Các cảnh báo quan trọng khi lắp đặt	5
Các lưu ý khi lắp đặt	7
Các cảnh báo sử dụng quan trọng	7
Các lưu ý khi sử dụng	10
Lưu ý khi làm vệ sinh	12
Các cảnh báo thải bỏ quan trọng	13
Các mẹo bổ sung để sử dụng đúng cách.	13
Các mẹo giúp tiết kiệm điện	14
Thiết bị này được thiết kế để sử dụng cho hộ gia đình và các ứng dụng tương tự như	14
Các chỉ dẫn về WEEE	15
Lắp đặt	16
Sơ lược về tủ lạnh	16
Tháo cửa để lấy lối vào	19
Lắp đặt theo từng bước	26
Vận hành	34
Bảng điều khiển tính năng	34
SmartThings	40
Các tính năng đặc biệt	43
Bảo trì	48
Thao tác xử lý	48
Vệ sinh	51
Thay thế	52
Xử lý sự cố	55
Khái quát	55
Bạn có nghe thấy những âm thanh bất thường từ tủ lạnh không?	59
SmartThings	61

Thông tin an toàn

- Trước khi sử dụng tủ lạnh mới của Samsung, vui lòng đọc kỹ hướng dẫn này để đảm bảo rằng bạn biết cách vận hành một cách an toàn và hiệu quả các tính năng và chức năng của thiết bị.
- Thiết bị này không dành cho những người (bao gồm trẻ em) bị khuyết tật, suy giảm tri giác hoặc thiếu năng lực trí tuệ hoặc thiếu kinh nghiệm và kiến thức sử dụng, trừ khi họ được giám sát hoặc hướng dẫn về cách sử dụng thiết bị bởi người chịu trách nhiệm cho sự an toàn của họ.
- Trẻ em từ 8 tuổi trở lên và người khuyết tật, suy giảm tri giác, thiếu năng lực trí tuệ hoặc thiếu kinh nghiệm và kiến thức được sử dụng thiết bị nếu họ được giám sát và hướng dẫn sử dụng thiết bị một cách an toàn và hiểu các nguy cơ có thể xảy ra. Trẻ em không được chơi với thiết bị. Trẻ em không được phép lau chùi hoặc bảo trì thiết bị nếu không có sự giám sát.
- Các Cảnh báo và Chỉ dẫn an toàn quan trọng trong tài liệu này không bao gồm tất cả các điều kiện và tình huống có thể xảy ra. Bạn có trách nhiệm sử dụng kiến thức thông thường, sự cẩn trọng và kỹ lưỡng khi lắp đặt, bảo dưỡng và vận hành thiết bị.
- Vì các hướng dẫn vận hành ở đây dùng chung cho nhiều kiểu máy khác nhau, nên các đặc tính tủ lạnh của bạn có thể hơi khác với những gì được mô tả trong tài liệu hướng dẫn này và không phải mọi dấu hiệu cảnh báo đều có thể áp dụng được. Nếu có bất kỳ thắc mắc hoặc mối quan tâm nào, hãy liên hệ với trung tâm dịch vụ gần nhất của bạn hoặc tìm sự trợ giúp và thông tin trực tuyến tại www.samsung.com.
- R-600a hoặc R-134a được sử dụng như chất làm lạnh. Kiểm tra nhãn trên máy nén ở sau tủ hoặc nhãn công suất trong tủ lạnh để biết loại chất làm lạnh nào được sử dụng cho tủ của bạn. Khi sản phẩm này có chứa khí dễ cháy (Chất làm lạnh R-600a), liên hệ với chính quyền địa phương để thải bỏ an toàn sản phẩm này.
- Để tránh tạo ra hỗn hợp khí dễ cháy khi có sự rò rỉ bên trong hệ thống làm lạnh, kích thước của căn phòng để thiết bị phụ thuộc vào lượng chất làm lạnh được sử dụng.
- Không bao giờ khởi động thiết bị khi thấy bất kỳ dấu hiệu hư hỏng nào. Nếu nghi ngờ, hãy liên hệ nhà phân phối của bạn. Căn phòng phải có kích thước 1 m³ cho mỗi 8 g chất làm lạnh R-600a bên trong thiết bị. Lượng chất làm lạnh trong thiết bị cụ thể của bạn được thể hiện trên bảng nhận diện bên trong thiết bị.
- Chất làm lạnh khi bắn ra khỏi ống có thể phát cháy hoặc gây tổn thương cho mắt. Khi chất làm lạnh rò rỉ từ đường ống, hãy tránh mọi nguồn lửa và di chuyển bất cứ thứ gì dễ cháy ra khỏi sản phẩm và làm cho căn phòng thông thoáng ngay lập tức.
 - Không thực hiện đúng có thể dẫn tới hỏa hoạn hoặc cháy nổ.
- Sẽ rất nguy hiểm nếu để một người không phải là Nhân viên Dịch vụ được ủy quyền thực hiện bảo dưỡng thiết bị này.



Cảnh báo; Nguy cơ cháy nổ / vật liệu dễ cháy

Thông tin an toàn

Những biểu tượng và chú ý an toàn quan trọng:

Vui lòng làm theo tất cả các chỉ dẫn an toàn trong hướng dẫn sử dụng này. Hướng dẫn sử dụng này sử dụng các ký hiệu an toàn sau đây.

CẢNH BÁO

Các mối nguy hiểm hoặc hành động không an toàn có thể dẫn đến **thương tích nghiêm trọng cho người, thiệt hại tài sản, và/hoặc tử vong.**

CẢN TRỌNG

Các mối nguy hiểm hoặc hành động không an toàn có thể dẫn đến **thương tích nghiêm trọng cho người và/hoặc thiệt hại về tài sản.**

LƯU Ý

Thông tin hữu ích giúp người dùng hiểu rõ hoặc hưởng lợi từ tủ lạnh.

Các dấu hiệu cảnh báo này được để ở đây nhằm phòng tránh thương tích cho bạn và người khác.

Vui lòng tuân thủ cẩn thận.

Sau khi đọc phần này, hãy cất giữ ở nơi an toàn để tham khảo sau này.

Các dấu hiệu cảnh báo khi vận chuyển và bố trí

CẢNH BÁO

- Khi vận chuyển và lắp đặt thiết bị, phải cẩn thận để đảm bảo không có bộ phận nào của hệ thống làm lạnh bị hư hỏng.
 - Chất làm lạnh rò rỉ từ ống dẫn có thể phát cháy hoặc làm tổn thương mắt. Nếu phát hiện rò rỉ, hãy tránh mọi ngọn lửa hoặc các nguồn có khả năng gây cháy và thông gió căn phòng đang đặt thiết bị trong vài phút.
 - Thiết bị này có chứa một lượng nhỏ chất làm lạnh isobutan (R-600a), một loại khí tự nhiên với khả năng tương thích cao với môi trường, tuy nhiên, nó cũng dễ cháy. Khi vận chuyển và lắp đặt thiết bị, phải thận trọng để đảm bảo không có bộ phận nào của hệ thống làm lạnh bị hư hỏng.
- Khi vận chuyển và lắp đặt tủ lạnh, đừng chạm vào ống nước trên mặt sau của tủ lạnh.
 - Điều này có thể làm hỏng tủ lạnh và kết quả là hệ thống lấy nước có thể không sử dụng được.

Các cảnh báo quan trọng khi lắp đặt

CẢNH BÁO

- Không lắp đặt tủ lạnh ở nơi ẩm ướt hoặc nơi mà thiết bị có thể tiếp xúc với nước.
 - Lốp cách điện của các bộ phận điện tử bị hỏng có thể gây ra điện giật hoặc hỏa hoạn.
- Không đặt tủ lạnh trực tiếp dưới ánh nắng mặt trời hoặc tiếp xúc với nhiệt từ bếp, lò sưởi hoặc các thiết bị khác.
- Không cắm nhiều thiết bị vào cùng một ổ cắm điện. Tủ lạnh phải luôn luôn được cắm vào ổ điện riêng có mức điện áp định mức phù hợp với mức điện áp được ghi trên bảng thông số của tủ lạnh.
 - Điều này giúp cho thiết bị hoạt động tốt nhất và ngăn ngừa việc quá tải đường dây dẫn điện trong nhà, có thể dẫn đến nguy cơ hỏa hoạn do dây dẫn điện bị nóng quá mức.
- Nếu ổ điện trên tường bị lỏng, không được cắm phích cắm vào
 - Có nguy cơ điện giật hoặc hỏa hoạn.
- Không sử dụng dây bị rạn nứt hoặc trầy xước dọc theo chiều dài hoặc ở hai đầu.
- Không uốn cong dây nguồn quá mức hoặc đặt vật nặng lên nó.
- Không được kéo hoặc uốn cong dây nguồn quá mức.
- Không được xoắn hoặc buộc dây điện.
- Không treo dây nguồn lên vật bằng kim loại, không đặt vật nặng lên dây nguồn, không chèn ép dây nguồn giữa các vật hoặc nhét dây nguồn vào không gian phía sau thiết bị.
- Khi di chuyển tủ lạnh, hãy cẩn thận không chèn lên hoặc làm hư hỏng dây nguồn.
 - Điều này có thể gây ra điện giật hoặc hỏa hoạn.
- Không bao giờ rút điện tủ lạnh bằng cách kéo dây nguồn. Luôn luôn nắm chắc phích cắm và rút thẳng ra khỏi ổ cắm.
 - Dây điện bị hư hỏng có thể gây ra chập mạch, phát hỏa và/hoặc điện giật.
- Không lưu trữ chất dễ nổ như bình xịt với nhiên liệu dễ cháy trong thiết bị này.
- Không lắp đặt thiết bị này gần lò sưởi hoặc vật liệu dễ cháy.
- Không lắp đặt thiết bị này ở nơi có thể rò rỉ khí đốt.
 - Điều này có thể gây ra điện giật hoặc hỏa hoạn.
- Tủ lạnh phải được bố trí và lắp đặt đúng cách theo các chỉ dẫn trong hướng dẫn sử dụng này trước khi sử dụng.
- Cắm phích cắm điện vào đúng vị trí với dây điện hướng xuống.
 - Nếu cắm phích điện theo hướng ngược lên trên, dây có thể bị đứt gây ra hỏa hoạn hoặc điện giật.
- Hãy chắc rằng phích cắm điện không bị mặt lưng của tủ lạnh đè nén hoặc làm hư hại.
- Để vật liệu đóng gói ngoài tầm tay của trẻ em.
 - Nếu trẻ em trùm vật liệu đóng gói lên đầu, chúng có nguy cơ tử vong do ngạt thở.



Thông tin an toàn

- Thiết bị này phải được đặt ở vị trí sao cho có thể tiếp cận được với phích cắm điện sau khi lắp đặt.
 - Không thực hiện đúng có thể gây ra điện giật hoặc hỏa hoạn do rò rỉ điện.
- Không lắp đặt thiết bị này ở nơi ẩm ướt, trơn trượt hoặc bụi bẩn, ở nơi tiếp xúc trực tiếp với ánh sáng mặt trời và nước (nước mưa).
 - Lớp cách điện của các bộ phận điện tử bị hỏng có thể gây ra điện giật hoặc hỏa hoạn.
- Nếu có bụi hoặc nước trong tủ lạnh, rút phích cắm điện ra và liên hệ với trung tâm dịch vụ của Samsung Electronics.
 - Nếu không nguy cơ hỏa hoạn có thể xảy ra.
- Không đứng lên thiết bị hoặc để các đồ vật (như đồ giặt ủi, nến đang cháy, thuốc lá đang cháy, chén đĩa, hóa chất, vật bằng kim loại, v.v.) lên trên thiết bị.
 - Điều này có thể gây ra điện giật, hỏa hoạn, các vấn đề với sản phẩm hoặc thương tích.
- Bạn cần phải lật bỏ toàn bộ lớp nhựa bảo vệ trước khi bắt đầu cắm điện vào sản phẩm.
- Trẻ em cần được giám sát để đảm bảo rằng chúng không chơi với các vòng kẹp được sử dụng để điều chỉnh cửa hoặc các kẹp ống nước.
 - Có nguy cơ tử vong do ngạt thở nếu trẻ em nuốt một vòng kẹp hoặc kẹp ống nước. Giữ các vòng chặn và kẹp ống nước ngoài tầm tay của trẻ em.
- Tủ lạnh phải được nối đất an toàn.
 - Luôn chắc chắn rằng bạn đã nối đất cho tủ lạnh trước khi bắt đầu kiểm tra hoặc sửa chữa bất kỳ bộ phận nào của thiết bị. Rò rỉ điện có thể gây điện giật nghiêm trọng.
- Không được dùng ống dẫn khí, dây điện thoại hoặc vật có khả năng thu sét để nối đất.
 - Bạn phải nối đất tủ lạnh để tránh rò rỉ điện hoặc điện giật do dòng điện rò từ tủ lạnh.
 - Điều này có thể gây ra điện giật, cháy nổ, hoặc các vấn đề với sản phẩm.
- Cắm phích cắm điện vào ổ cắm trên tường cho chặt. Không sử dụng phích cắm, dây nguồn đã bị hỏng hoặc ổ cắm điện bị lỏng.
 - Điều này có thể gây ra điện giật hoặc hỏa hoạn.
- Nếu dây nguồn bị hỏng, phải yêu cầu nhà sản xuất hoặc đại lý dịch vụ thay thế ngay lập tức.
- Cầu chì trên tủ lạnh phải được thay bởi một nhân viên kỹ thuật có đủ trình độ hoặc công ty dịch vụ.
 - Không thực hiện đúng có thể gây ra điện giật hoặc tổn thương cá nhân.
- Khi bố trí thiết bị, đảm bảo rằng dây nguồn không bị mắc kẹt hoặc hư hỏng.
- Không đặt ổ cắm điện di động hoặc nguồn điện di động ở phía sau thiết bị.



Các lưu ý khi lắp đặt

CẢN TRỌNG

- Dành đủ không gian xung quanh tủ lạnh và lắp đặt nó trên một bề mặt phẳng.
 - Giữ không gian thông thoáng xung quanh thiết bị hoặc giá đỡ không có các vật cản.
- Cho thiết bị chạy trong 2 giờ sau khi lắp đặt và mở máy trước khi cho thực phẩm vào.
- Chúng tôi đề nghị bạn yêu cầu một nhân viên kỹ thuật có đủ trình độ hoặc công ty dịch vụ đến lắp đặt tủ lạnh.
 - Không thực hiện đúng có thể dẫn đến điện giật, cháy nổ, các vấn đề với các sản phẩm, hoặc thương tích.
- Quá tải trên mỗi cửa có thể khiến ngã tủ lạnh, gây chấn thương cá nhân.
- Ổ cắm điện phải nằm ở vị trí có thể dễ dàng tiếp cận để có thể nhanh chóng ngắt kết nối thiết bị khỏi nguồn điện trong trường hợp khẩn cấp.
 - Nó phải nằm bên ngoài khu vực mặt sau của thiết bị.

Các cảnh báo sử dụng quan trọng

CẢNH BÁO

- Không cắm phích cắm điện vào ổ cắm bằng tay ướt.
 - Điều này có thể dẫn đến điện giật.
- Không để vật dụng lên trên thiết bị.
 - Khi bạn mở hoặc đóng cửa, vật dụng có thể rơi xuống và gây ra thương tích và/hoặc thiệt hại vật chất.
- Không cho tay, bàn chân hoặc các vật kim loại (như thìa, v.v.) vào đáy hoặc mặt sau tủ lạnh.
 - Điều này có thể gây ra điện giật hoặc thương tích.
 - Bất cứ các cạnh sắc nhọn nào cũng có thể gây thương tích cá nhân.
- Không chạm vào thành bên trong ngăn đá hoặc các sản phẩm được lưu trữ trong ngăn đá bằng tay ướt.
 - Có thể gây ra tê cóng.
- Không để vật có chứa nước lên trên tủ lạnh.
 - Nếu bị đổ, nguy cơ hỏa hoạn hoặc điện giật có thể xảy ra.
- Không để các vật hoặc chất dễ cháy hoặc dễ bay hơi (benzen, dung môi, khí propane, cồn, ê-te, khí dầu mỏ hóa lỏng và các sản phẩm tương tự khác) trong tủ lạnh.
 - Tủ lạnh này chỉ dùng để lưu trữ thực phẩm.
 - Điều này có thể gây ra cháy nổ.
- Phải giám sát trẻ em để đảm bảo rằng trẻ không nghịch với thiết bị.
 - Để ngón tay tránh xa những khu vực "điểm kẹt". Khoảng hở giữa các cánh cửa và tủ nhất thiết phải nhỏ. Cảnh thận khi bạn mở cửa tủ nếu có trẻ em ở gần.
- Không để trẻ em đu lên cửa tủ hoặc các ngăn cửa cửa. Có thể xảy ra thương tích nghiêm trọng.



Thông tin an toàn

- Không để trẻ em chui vào trong tủ lạnh. Chúng có thể bị kẹt bên trong.
- Không đưa tay của bạn vào khu vực phía dưới thiết bị.
 - Bất cứ các cạnh sắc nhọn nào cũng có thể gây thương tích cá nhân.
- Không lưu trữ dược phẩm, vật liệu khoa học hoặc các sản phẩm nhạy cảm với nhiệt độ trong tủ lạnh.
 - Không được lưu trữ các sản phẩm cần được kiểm soát nhiệt độ nghiêm ngặt trong tủ lạnh.
- Không để hoặc sử dụng thiết bị điện trong tủ lạnh/ngăn đá, trừ khi là loại được nhà sản xuất khuyến cáo.
- Nếu bạn ngửi thấy mùi dược phẩm hoặc khói, hãy rút phích cắm điện ra ngay lập tức và liên hệ với trung tâm dịch vụ của Samsung Electronics.
- Nếu có bụi hoặc nước trong tủ lạnh, rút phích cắm điện ra và liên hệ với trung tâm dịch vụ của Samsung Electronics.
 - Nếu không nguy cơ hỏa hoạn có thể xảy ra.
- Không để trẻ em bước lên ngăn kéo tủ.
 - Ngăn kéo có thể bị vỡ và làm chúng trượt ngã.
- Không để cửa tủ lạnh mở khi không có ai trông nom và không để trẻ em vào bên trong tủ lạnh.
- Không để trẻ sơ sinh hoặc trẻ em chui vào trong ngăn kéo.
 - Việc này có thể gây ngạt khí đến tử vong do bị kẹt bên trong hoặc thương tích cá nhân.
- Không để quá nhiều thực phẩm trong tủ lạnh.
 - Khi bạn mở cửa, một vài thứ có thể rơi ra ngoài và gây thương tích cá nhân hay thiệt hại vật chất.
- Không xịt các chất dễ bay hơi như thuốc diệt côn trùng lên bề mặt thiết bị.
 - Không chỉ gây hại cho sức khỏe con người, nó còn có thể gây ra điện giật, hỏa hoạn hoặc các vấn đề với sản phẩm.
- Không bao giờ đặt ngón tay hoặc các vật khác vào lỗ lấy nước, bàn trượt đá và hộp đựng bộ làm đá.
 - Việc này có thể gây ra thương tích cá nhân hoặc thiệt hại vật chất.
- Không sử dụng hoặc đặt bất kỳ các chất gì nhạy cảm với nhiệt độ như thuốc xịt dễ cháy, các vật dễ cháy, đá khô, thuốc men hoặc hóa chất gần hoặc bên trong tủ lạnh.
- Không sử dụng máy sấy tóc để làm khô bên trong tủ lạnh. Không được thấp nền bên trong tủ lạnh để khử mùi hôi.
 - Điều này có thể gây ra điện giật hoặc hỏa hoạn.
- Đổ đầy bình nước, khay đá, khay đá viên bằng nước có thể uống được (nước khoáng hoặc nước tinh khiết).
 - Không đổ trà, nước trái cây hoặc nước uống tăng lực vào bình nước, việc này có thể làm hỏng tủ lạnh.



- Không đứng lên thiết bị hoặc để các đồ vật (như đồ giặt ủi, nến đang cháy, thuốc lá đang cháy, chén đĩa, hóa chất, vật bằng kim loại, v.v.) lên trên thiết bị. Điều này có thể gây ra điện giật, hỏa hoạn, các vấn đề với sản phẩm hoặc thương tích. Không để vật có chứa nước lên trên thiết bị.
 - Nếu bị đổ, nguy cơ hỏa hoạn hoặc điện giật có thể xảy ra.
- Không sử dụng các dụng cụ cơ khí hoặc bất kỳ phương tiện nào khác với các dụng cụ được khuyến nghị bởi nhà sản xuất để làm tăng tốc độ rửa đồng.
- Tránh làm hư hại hệ thống làm lạnh.
- Không được nhìn trực tiếp vào đèn LED UV trong thời gian dài.
 - Việc này có thể gây mỏi mắt do tia cực tím.
- Không đặt ngược kệ tủ lạnh. Chốt chặn có thể không hoạt động.
 - Điều này có thể gây thương tích cá nhân do kệ thủy tinh rơi xuống.
- Để ngón tay tránh xa những khu vực "điểm kẹt". Khoảng hở giữa các cánh cửa và tủ nhất thiết phải nhỏ. Cảnh thận khi bạn mở cửa tủ nếu có trẻ em ở gần.
- Nếu phát hiện có rò rỉ khí, hãy tránh các ngọn lửa trần hoặc các nguồn có khả năng phát hỏa và làm thoáng không khí phòng đặt thiết bị trong vài phút.
 - Không chạm vào thiết bị hoặc dây nguồn.
 - Không được sử dụng quạt thông gió.
 - Một tia lửa có thể gây ra cháy nổ.
- Sử dụng Đèn LED do nhà sản xuất hoặc đại lý dịch vụ cung cấp.
- Chai lọ nên được đặt sát nhau để chúng không bị đổ.
- Sản phẩm này chỉ dành cho việc lưu trữ thực phẩm trong môi trường trong nhà.
- Không bao giờ đặt ngón tay hoặc các vật khác vào lỗ lấy nước, bàn trượt đá và hộp đựng bộ làm đá.
 - Việc này có thể gây ra thương tích cá nhân hoặc thiệt hại vật chất.
- Không tự ý sửa chữa, tháo dỡ hoặc chỉnh sửa tủ lạnh.
- Tự ý điều chỉnh có thể gây ra các vấn đề về an toàn. Để khắc phục lỗi do tự ý điều chỉnh, chúng tôi sẽ tính phí trọn gói các chi tiết và công khắc phục.
- Không sử dụng cầu chì (như dây đồng, thép, v.v.) khác với cầu chì tiêu chuẩn.
- Nếu tủ lạnh của bạn cần phải được sửa hoặc lắp đặt lại, hãy liên hệ với trung tâm dịch vụ gần nhất.
 - Không thực hiện đúng có thể gây ra điện giật, hỏa hoạn, các vấn đề với sản phẩm hoặc thương tích.
- Nếu đèn LED bên trong hoặc bên ngoài bị tắt, hãy liên hệ với trung tâm dịch vụ gần nhất.
- Nếu tủ lạnh bốc mùi khét hoặc khói, hãy tháo phích cắm ra ngay và liên hệ với trung tâm dịch vụ Samsung Electronics.
 - Không thực hiện đúng có thể dẫn tới nguy cơ về điện hoặc hỏa hoạn.
- Rút phích cắm điện ra khỏi ổ cắm trước khi thay đèn trong tủ lạnh
 - Nếu không, nguy cơ điện giật có thể xảy ra.



Thông tin an toàn

- Nếu bạn gặp khó khăn khi thay đèn không phải đèn LED, hãy liên hệ với trung tâm dịch vụ của Samsung.
- Nếu sản phẩm được trang bị đèn LED, không được tự ý tháo Nắp Đèn và đèn LED.
 - Liên hệ với trung tâm dịch vụ của Samsung.
- Cấm phích cắm điện vào ổ cắm trên tường cho chặt.
- Không được sử dụng dây điện, phích cắm đã bị hỏng hoặc ổ cắm điện bị lỏng.
 - Điều này có thể gây ra điện giật hoặc hỏa hoạn.

Các lưu ý khi sử dụng

CẢN TRỌNG

- Không được làm đông lại thực phẩm đã rã đông hoàn toàn. Không đặt đồ uống có ga hoặc sủi bọt bên trong ngăn đá. Không để chai lọ hoặc vật chứa bằng thủy tinh vào trong ngăn đá.
 - Khi chất chứa đông cứng, thủy tinh có thể bị vỡ và gây thương tích cá nhân.
- Chỉ sử dụng dụng cụ làm đá được cung cấp cùng với tủ lạnh.
- Chỉ kết nối hệ thống cấp nước của tủ lạnh với một nguồn cung cấp nước uống được. Để vận hành bộ làm đá đúng cách, cần áp lực nước 20 ~ 125 psi (138 ~ 862 kPa). Nếu bạn phải xa nhà trong một thời gian dài (ví dụ đi nghỉ mát) và sẽ không sử dụng nước hoặc bộ phận cung cấp đá, hãy đóng van nước lại.
 - Nếu không, có thể xảy ra rò rỉ nước.
- Nếu bạn không sử dụng tủ lạnh trong khoảng thời gian dài (ba tuần trở lên), hãy dọn sạch tủ lạnh kể cả hộp đựng đá, rút phích cắm điện, đóng van nước, lau chùi độ ẩm thừa ở các vách bên trong, và để cửa mở nhằm ngăn chặn nấm mốc và mùi hôi.
- Để đạt được hiệu suất tối đa của thiết bị.
 - Đừng đặt thực phẩm quá gần các lỗ thông hơi ở phía sau tủ lạnh vì điều đó có thể cản trở sự lưu thông không khí tự do trong khoang tủ lạnh.
 - Đóng gói thực phẩm đúng cách hoặc để trong các vật chứa kín khí trước khi cho vào trong tủ lạnh.
 - Không đặt chai lọ thủy tinh hoặc đồ uống có ga vào trong ngăn đá. Chúng có thể bị đóng băng và vỡ. Các vật chứa đồ uống bị vỡ có thể gây thương tích.
 - Vui lòng xem thời gian lưu trữ tối đa và ngày hết hạn của thực phẩm đông lạnh.
 - Không cần ngắt kết nối tủ lạnh khỏi nguồn điện nếu bạn đi vắng ít hơn ba tuần. Tuy nhiên, nếu bạn đi vắng hơn ba tuần, hãy lấy tất cả thức ăn và nước trong hộp đựng đá ra, rút phích cắm điện tủ lạnh, đóng van nước, lau nước ngưng tụ trên các vách bên trong và để cửa mở để ngăn ngừa mùi hôi và nấm mốc.
- Không để chai lọ thủy tinh hoặc thức uống có ga trong ngăn đá.
 - Bình chứa có thể đóng băng và vỡ, gây thương tích.



- Không đặt đồ uống có ga hoặc sỏi bọt bên trong ngăn đá. Không để chai lọ hoặc vật chứa bằng thủy tinh vào trong ngăn đá.
 - Khi chất chứa bên trong đông cứng, thủy tinh có thể vỡ gây thương tích cá nhân và thiệt hại tài sản.
- Dịch vụ Bảo hành và Chính sửa
 - Bất cứ thay đổi hay chỉnh sửa nào được thực hiện bởi một bên thứ 3 trên thiết bị hoàn chỉnh này đều không được bao gồm trong dịch vụ bảo hành của Samsung và Samsung cũng không chịu trách nhiệm về vấn đề an toàn do những sửa đổi của bên thứ 3.
- Không được bịt kín các lỗ thông khí bên trong tủ lạnh.
 - Nếu các lỗ thông khí bị bịt kín, đặc biệt là bằng bi bóng, tủ lạnh có thể bị lạnh quá mức. Nếu thời gian làm lạnh kéo dài quá lâu, bộ lọc nước có thể vỡ và gây ra rò rỉ nước.
- Chỉ sử dụng bộ làm đá đi kèm với tủ.
- Lau nước đọng bên trong và để cửa mở.
 - Nếu không, mùi hôi và ẩm mốc có thể xuất hiện.
- Nếu tủ lạnh bị mất kết nối với nguồn điện, bạn cần phải đợi ít nhất năm phút trước khi cắm nguồn trở lại.
- Nếu bạn đi nghỉ mát nhiều ngày hoặc dự định không sử dụng tủ lạnh trong một thời gian dài, (3 tuần hoặc nhiều hơn) hãy lấy hết mọi thứ trong tủ lạnh ra bao gồm cả hộp đựng đá, rút phích cắm điện, đóng van nước, lau nước ngưng tụ trên các vách bên trong và để cửa mở để ngăn ngừa mùi hôi và nấm mốc.
- Khi tủ lạnh bị ướt do nước, hãy rút phích cắm điện ra và liên hệ với trung tâm dịch vụ của Samsung Electronics.
- Không tác động lực mạnh lên các bề mặt thủy tinh.
 - Thủy tinh bị vỡ có thể gây ra thương tích cá nhân và/hoặc thiệt hại vật chất.
- Chỉ đổ đầy bình nước và khay đá viên bằng nước uống được (nước máy, nước khoáng hoặc nước tinh khiết.)
 - Không đổ nước trà hoặc nước tăng lực vào bình nước. Điều này có thể làm hỏng tủ lạnh.
- Nếu tủ lạnh bị ngập nước, hãy liên hệ với trung tâm dịch vụ gần nhất.
 - Có nguy cơ xảy ra điện giật hoặc hỏa hoạn.
- Không để dầu ăn trên ngăn chứa trên cánh cửa của tủ lạnh. Dầu có thể bị đông lại, làm nó có mùi hôi và khó sử dụng. Ngoài ra, bình chứa dầu đã mở có thể rò rỉ và dầu bị rò rỉ có thể gây hư hại ngăn chứa trên cánh cửa. Sau khi mở bình chứa dầu, tốt nhất nên giữ bình chứa ở nơi lạnh và có bóng râm như chạn thức ăn hoặc tủ bếp.
 - Ví dụ về dầu thực vật: dầu ô liu, dầu ngô, dầu hạt nho, v.v.



Thông tin an toàn

Lưu ý khi làm vệ sinh

CẢN TRỌNG

- Không xịt nước trực tiếp vào phần bên trong hoặc bên ngoài của tủ lạnh.
 - Có nguy cơ xảy ra hỏa hoạn hoặc điện giật.
- Không sử dụng máy sấy tóc để làm khô bên trong tủ lạnh.
- Không để nến đang cháy vào trong tủ lạnh để khử mùi hôi.
 - Điều này có thể gây ra điện giật hoặc hỏa hoạn.
- Không xịt các sản phẩm lau chùi trực tiếp lên hình ảnh.
 - Chữ in trên hình ảnh có thể bị xóa mất.
- Nếu có bất cứ chất lạ nào như nước xâm nhập vào thiết bị, hãy rút phích cắm ra và liên hệ với trung tâm dịch vụ gần nhất.
 - Không thực hiện đúng có thể gây ra điện giật hoặc hỏa hoạn.
- Sử dụng một miếng vải sạch và khô để lau các chất lạ hoặc bụi bẩn khỏi các chân cắm của phích cắm điện. Không dùng vải ướt hoặc ẩm khi vệ sinh phích cắm điện.
 - Nếu không, nguy cơ hỏa hoạn hoặc điện giật có thể xảy ra.
- Không vệ sinh thiết bị bằng cách phun nước trực tiếp.
- Không sử dụng benzen, dung môi hoặc Clorox, Clorua để lau chùi.
 - Các chất đó có thể làm hư hại bề mặt của thiết bị và có thể gây cháy.
- Trước khi lau chùi hoặc thực hiện bảo trì, hãy rút phích cắm điện của thiết bị ra khỏi ổ cắm.
 - Không thực hiện đúng có thể gây ra điện giật hoặc hỏa hoạn.
- Sử dụng miếng xốp sạch hoặc khăn vải mềm và chất tẩy rửa nhẹ hòa với nước ấm để lau chùi tủ lạnh.
- Không sử dụng chất tẩy rửa thô hoặc có tính ăn mòn như nước xịt cửa sổ, chất tẩy, chất lỏng dễ cháy, axit muriatic, sáp lau chùi, chất tẩy rửa đậm đặc, chất tẩy trắng, hoặc chất tẩy từ nguồn gốc dầu mỏ ở bề mặt ngoài (cánh cửa và tủ), các phần bằng nhựa, cửa và lớp lót nội thất, và miếng đệm cửa.
 - Chúng có thể gây xước hoặc hư hại vật liệu.
- Không lau chùi kệ thủy tinh hoặc nắp đậy bằng nước ấm khi chúng đang lạnh. Kệ thủy tinh và nắp đậy có thể bị vỡ nếu nhiệt độ thay đổi đột ngột hoặc tác động mạnh như va chạm hoặc rơi vỡ.



Các cảnh báo thải bỏ quan trọng

CẢNH BÁO

- Vui lòng thải bỏ vật liệu đóng gói của sản phẩm này theo cách thân thiện với môi trường.
- Đảm bảo rằng các đường ống ở phía sau tủ lạnh không bị hư hại trước khi thải bỏ.
- R-600a hoặc R-134a được sử dụng như chất làm lạnh. Kiểm tra nhãn trên máy nén ở sau tủ hoặc nhãn công suất trong tủ lạnh để biết loại chất làm lạnh nào được sử dụng cho tủ của bạn. Nếu tủ lạnh này có chứa khí dễ cháy (Chất làm lạnh R-600a), liên hệ với chính quyền địa phương để thải bỏ an toàn sản phẩm này.
- Khi thải bỏ chiếc tủ lạnh này, hãy tháo bỏ các cửa/đệm làm kín cửa và chốt cửa để trẻ em hoặc động vật không bị kẹt bên trong. Phải giám sát trẻ em để đảm bảo rằng trẻ không nghịch với thiết bị. Nếu bị kẹt bên trong, trẻ có thể bị thương hoặc nghẹt thở đến tử vong.
 - Nếu bị mắc kẹt bên trong, trẻ nhỏ có thể bị thương tích và tử vong do nghẹt thở.
- Cyclopentane được sử dụng trong vật liệu cách điện. Các chất khí trong vật liệu cách điện đòi hỏi một quy trình thải bỏ đặc biệt. Hãy liên hệ với chính quyền địa phương để biết cách thải bỏ sản phẩm này một cách an toàn cho môi trường.
- Để các vật liệu đóng gói xa tầm tay trẻ em vì các vật liệu đóng gói có thể gây nguy hiểm cho trẻ em.
 - Nếu cho một chiếc túi lên đầu, trẻ có thể bị nghẹt thở

Các mẹo bổ sung để sử dụng đúng cách.

- Trong trường hợp mất điện, hãy gọi đến văn phòng địa phương của công ty điện lực và hỏi xem thời gian mất điện sẽ kéo dài bao lâu.
 - Hầu hết các trường hợp mất điện được khắc phục trong một hoặc hai giờ sẽ không ảnh hưởng đến nhiệt độ tủ lạnh. Tuy nhiên, bạn nên hạn chế tối đa việc mở cửa tủ lạnh khi đang mất điện.
 - Nếu việc mất điện kéo dài hơn 24 giờ, hãy lấy ra và loại bỏ tất cả thực phẩm đông lạnh.
- Tủ lạnh có thể sẽ không hoạt động ổn định (các thực phẩm đông lạnh có thể tan hoặc nhiệt độ có thể trở nên quá nóng trong ngăn thực phẩm đông lạnh) nếu được đặt trong một thời gian dài ở vị trí mà nhiệt độ không khí xung quanh luôn ở dưới mức nhiệt độ thiết kế cho thiết bị.
- Đối với một số thực phẩm đặc biệt, việc để trong tủ lạnh có thể ảnh hưởng xấu trong việc bảo quản do đặc tính riêng của thực phẩm.
- Thiết bị của bạn không bị đông tuyết, bạn không cần phải dọn đông tuyết thủ công cho thiết bị. Việc này sẽ được thực hiện một cách tự động.
- Nhiệt độ tăng lên trong quá trình rửa đông tuân thủ các yêu cầu ISO. Nếu bạn muốn tránh để nhiệt độ của thực phẩm đông lạnh tăng lên quá mức, hãy bọc thực phẩm đông lạnh trong vài lớp giấy báo.
- Không được làm đông lại thực phẩm đã rửa đông hoàn toàn.



Thông tin an toàn

- Nhiệt độ của phần (các phần) hai sao hoặc ngăn (các ngăn) có biểu tượng hai sao (***) cao hơn một chút so với ngăn (các ngăn) đông lạnh khác.
Phần (các phần) hoặc ngăn (các ngăn) hai sao được dựa trên các hướng dẫn và/hoặc điều kiện khi được cung cấp.

Các mẹo giúp tiết kiệm điện

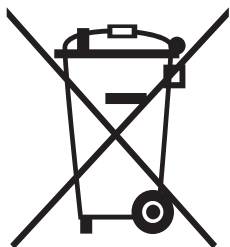
- Lắp đặt tủ lạnh ở nơi khô ráo, thoáng mát. Bảo đảm rằng thiết bị không tiếp xúc trực tiếp với ánh nắng mặt trời và không bao giờ để thiết bị gần một nguồn nhiệt trực tiếp (ví dụ như lò sưởi).
- Không cản các lỗ hoặc khe thông gió theo khuyến nghị để tiết kiệm năng lượng.
- Để nguội thực phẩm nóng trước khi cất vào thiết bị.
- Đặt thực phẩm đông lạnh trong tủ lạnh để rã đông. Bạn có thể tận dụng nhiệt độ thấp của các thực phẩm đông lạnh để làm lạnh các thực phẩm khác trong tủ.
- Không mở cửa tủ quá lâu khi cất thực phẩm vào hoặc lấy thực phẩm ra khỏi tủ. Thời gian cửa mở ra càng ngắn, tuyết tích tụ trong ngăn đá sẽ càng ít.
- Khuyến nghị nên lắp đặt tủ lạnh có khoảng trống đến mặt sau và các mặt bên. Điều này sẽ giúp làm giảm tiêu thụ điện năng và giữ cho các hóa đơn tiền điện của bạn ở mức thấp.
- Để sử dụng năng lượng hiệu quả nhất, hãy giữ tất cả các vật dụng bên trong như giỏ, ngăn kéo, kệ ở vị trí mà nhà sản xuất đã cung cấp.

Thiết bị này được thiết kế để sử dụng cho hộ gia đình và các ứng dụng tương tự như

- khu vực bếp tại các cửa hàng, văn phòng và các môi trường làm việc khác;
- trang trại và cho khách sử dụng tại các khách sạn, nhà nghỉ và loại môi trường dân cư khác;
- các khu vực phòng ngủ và ăn sáng;
- các ứng dụng phục vụ và phi bán lẻ tương tự.



Các chỉ dẫn về WEEE



Thải bỏ đúng cách sản phẩm này (Rác thải thiết bị Điện & Điện tử) (Áp dụng tại các quốc gia có hệ thống thu gom riêng biệt)

Ký hiệu này trên các sản phẩm, phụ kiện hoặc tài liệu cho biết rằng sản phẩm và phụ kiện điện tử của nó (ví dụ như bộ sạc, tai nghe, cáp USB) không nên được thải bỏ cùng với rác thải gia đình khác khi hết thời gian hoạt động. Để ngăn chặn nguy cơ gây hại của rác thải không thể kiểm soát đối với môi trường và sức khỏe của con người, hãy tách riêng rác thải này với các loại rác thải khác và tái chế chúng để nâng cao hiệu quả tái sử dụng nguồn nguyên liệu.

Người dùng trong gia đình nên liên lạc với đại lý, nơi bán sản phẩm này, hoặc văn phòng chính phủ tại địa phương để biết thêm chi tiết về địa điểm và cách thức tái chế những rác thải này cho an toàn với môi trường.

Người dùng kinh doanh nên liên lạc với nhà cung cấp và kiểm tra các điều kiện và điều khoản của hợp đồng mua bán sản phẩm. Không nên đặt sản phẩm này và các linh kiện điện tử chung với các rác thải thương mại khác.

Lắp đặt

Làm theo các hướng dẫn này một cách cẩn thận để đảm bảo lắp đặt tủ lạnh này đúng cách và tránh tai nạn trước khi sử dụng.

⚠ CẢNH BÁO

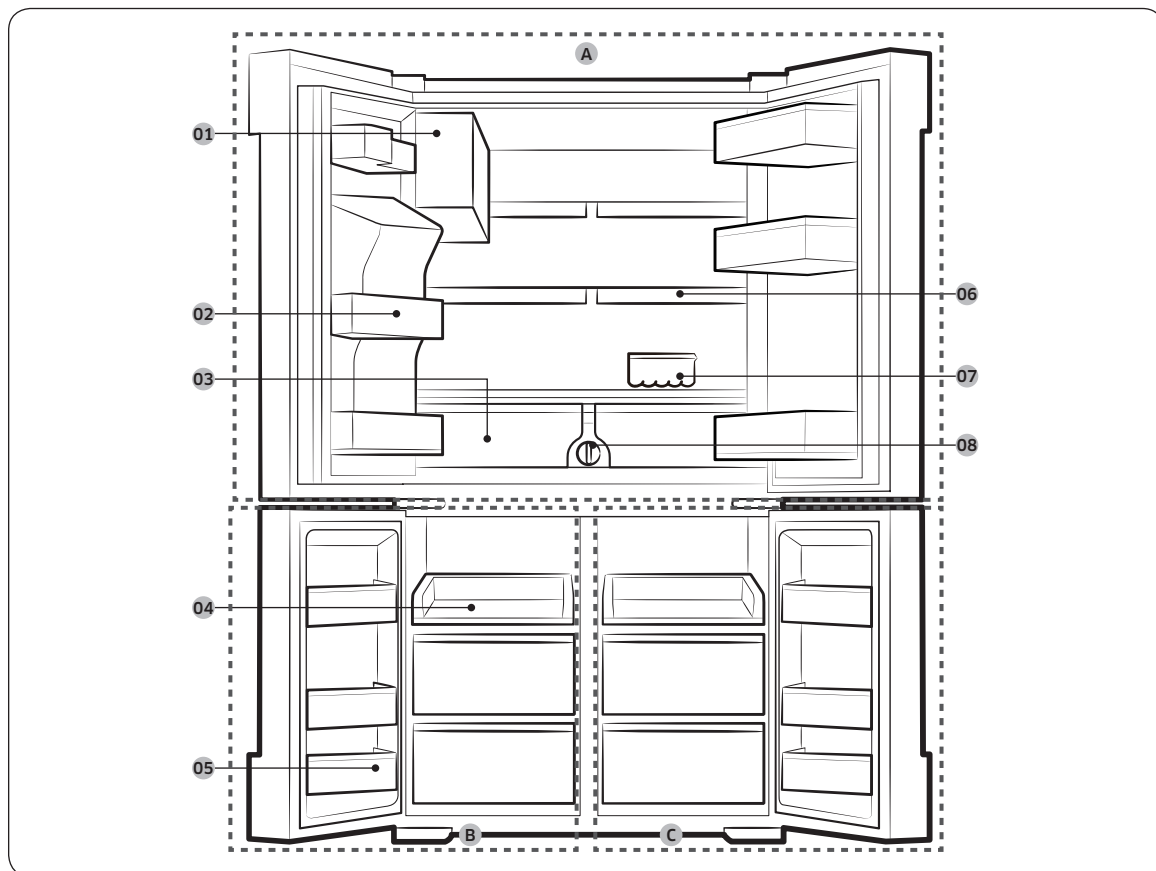
- Chỉ sử dụng tủ lạnh cho mục đích được chỉ định trong hướng dẫn sử dụng này.
- Việc bảo trì phải được thực hiện bởi một nhân viên kỹ thuật có đủ trình độ.
- Thải bỏ vật liệu đóng gói sản phẩm theo các quy định của địa phương.
- Để tránh bị điện giật, tháo dây nguồn trước khi sửa chữa hoặc thay thế.

Sơ lược về tủ lạnh

📖 LƯU Ý

Hình ảnh thực tế và những bộ phận được cung cấp của tủ lạnh có thể khác nhau, tùy thuộc vào mẫu và quốc gia.

Để biết thêm thông tin, xem phần Bố trí.



-
- 01 Bộ làm đá tự động (HỘC TẠO ĐÁ CHÍNH) A. Ngăn mát
02 Ngăn chứa trên cánh cửa của ngăn mát B. Ngăn đá
03 Ngăn trái cây & rau củ tươi C. Lựa chọn làm lạnh+
- 04 Kệ trượt
05 Ngăn chứa trên cánh cửa của ngăn đá
06 Ngăn trống nhỏ
07 Khay để trứng
08 Bộ lọc nước

* chỉ với một số mẫu

LƯU Ý

- Để tiết kiệm điện năng, hãy đảm bảo tất cả các kệ, ngăn kéo và giỏ được đặt tại vị trí ban đầu.
- Khi đóng cửa, hãy chắc chắn rằng phần bản lề dọc vào đúng vị trí để tránh trầy xước cánh cửa bên kia.
- Nếu phần bản lề dọc bị đảo ngược, hãy đặt nó trở lại đúng vị trí, và sau đó đóng cửa.
- Tình trạng độ ẩm có thể hình thành trên phần bản lề dọc.
- Nếu bạn đóng một cửa quá mạnh, cánh cửa bên kia có thể bung ra.
- Khi cánh cửa mở, công tắc khóa liên động sẽ tự động vô hiệu hóa động cơ máy khoan của bộ làm đá vì lý do an toàn.
- Nếu đèn LED bên trong hoặc bên ngoài bị hư, hãy liên hệ với một trung tâm dịch vụ Samsung tại địa phương.

Đề tạo ra thêm khoảng trống để lưu trữ thực phẩm trong ngăn đá.

Lấy ra một hoặc nhiều phụ kiện tùy chọn như kệ hoặc các kệ, và giá đỡ của chúng, tất cả đều được lấy ra bằng tay mà không cần công cụ.

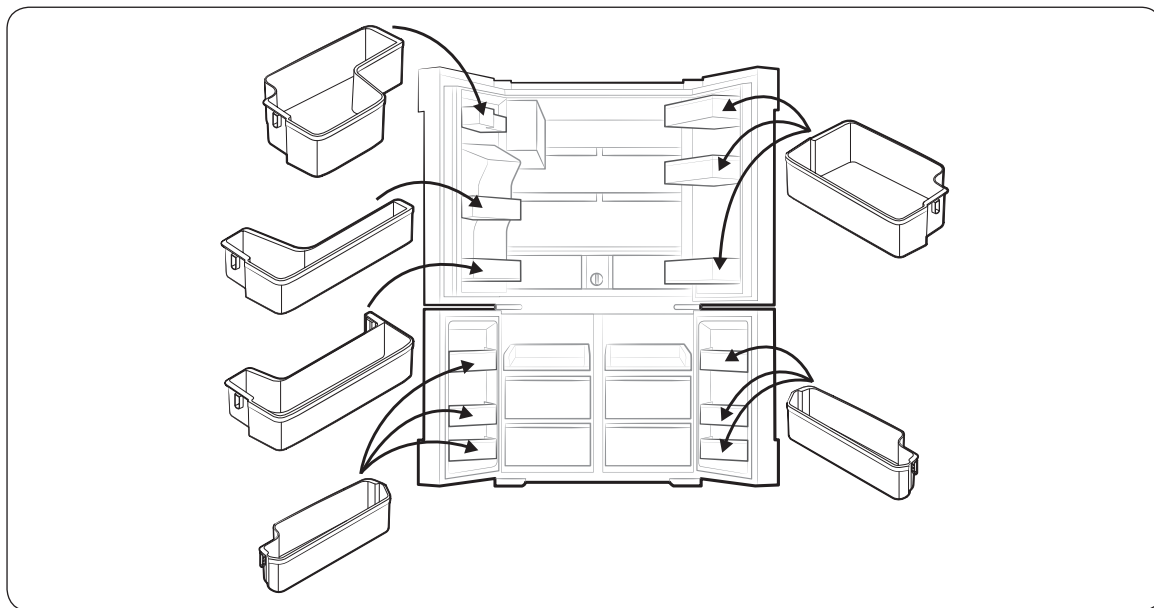
- Những phụ kiện tùy chọn này không ảnh hưởng đến hiệu suất nhiệt và cơ khí.
- Dung tích lưu trữ trong ngăn đá được công bố khi không có những phụ kiện tùy chọn.
- Để tiết kiệm điện năng, hãy đảm bảo tất cả các kệ, ngăn kéo và giỏ được đặt tại vị trí ban đầu.

Lắp đặt

Ngăn chứa trên cánh cửa

Tủ lạnh của bạn được vận chuyển đến với các ngăn chứa trên cánh cửa có nhiều loại và kích cỡ khác nhau. Nếu ngăn chứa của tủ lạnh được đóng gói riêng, hãy xem hình vẽ bên dưới để giúp bạn lắp đặt vị trí các ngăn chứa đúng cách.

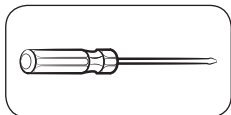
Số lượng ngăn chứa trên cánh cửa được cung cấp có thể khác với mô hình.



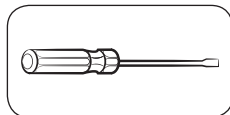
Tháo cửa để lấy lõi vào

Nếu tủ lạnh không thể đi qua lối vào do kích thước của nó, hãy làm theo những hướng dẫn sau:

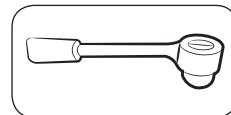
Những công cụ cần thiết (không được cung cấp)



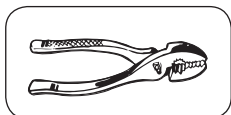
Tuốc nơ vít Phillips



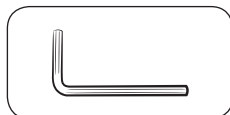
Tuốc nơ vít dẹp



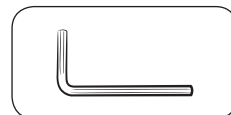
Cờ lê tròn (10 mm)



Cái kìm

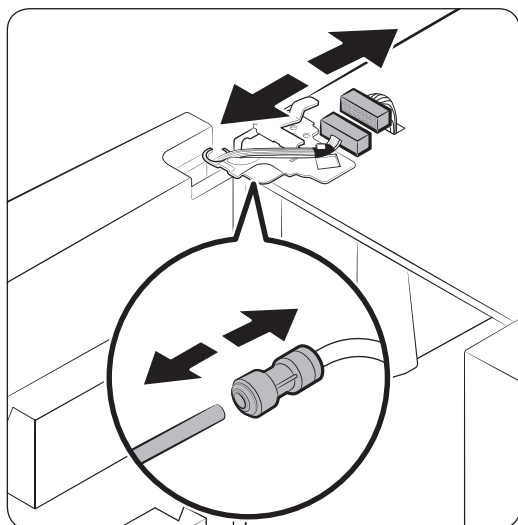
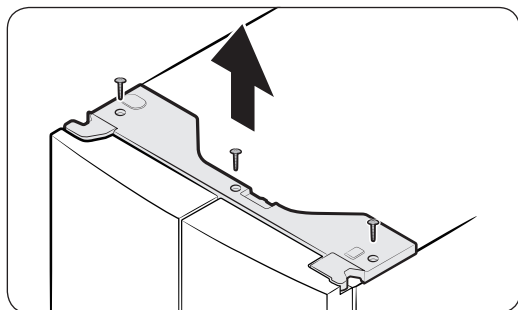


Cờ lê Allen (4 mm)



Cờ lê Allen (5 mm)

Tháo cửa ngăn mát



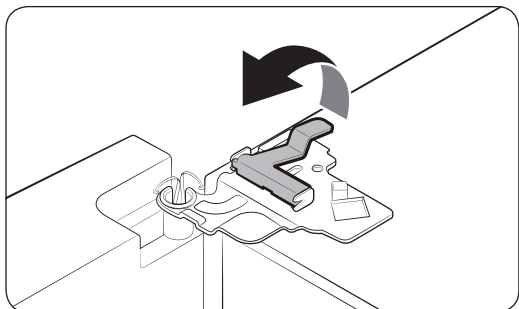
1. Giữ cho cửa tủ đóng kín, dùng tuốc nơ vít Phillips tháo các vít (x3) ra khỏi nắp che phía trên cùng. Kéo lên và tháo nắp che phía trên cùng và các đầu nối.

2. Tháo hai đầu nối ở cánh cửa bên trái. Vị trí của các đầu nối thay đổi theo từng mẫu máy.

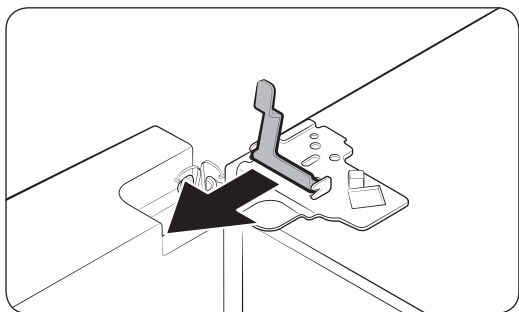
⚠ CẢN TRỌNG

- Không tháo cả hai cửa ra cùng một lúc. Hãy chắc chắn là mỗi lần chỉ tháo một cửa. Nếu không, một trong hai cửa có thể rơi và gây thương tích.
 - Hãy chắc chắn rằng bạn đã tắt điện tủ lạnh trước khi tháo các đầu nối.
3. Tháo ống nước ra khỏi khớp nối ở cánh cửa bên trái như hình vẽ.

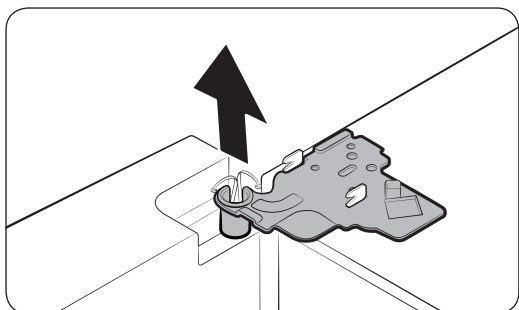
Lắp đặt



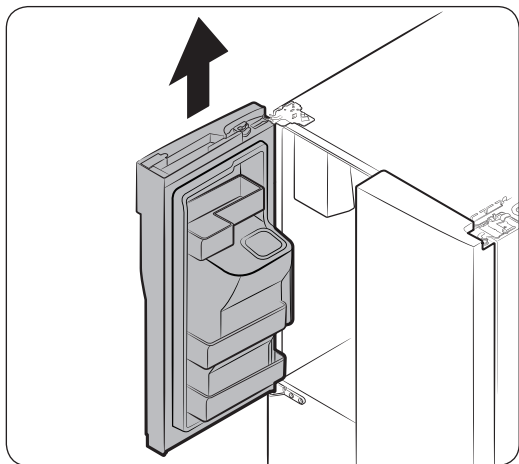
4. Nhẹ nhàng kéo kẹp lên trong vài bước. Để ngăn ngừa chấn thương các ngón tay, không kéo kẹp quá mạnh.



5. Kéo kẹp lên để gỡ ra.



6. Mở cửa ra một góc 90 độ. Trong khi giữ cánh cửa, tháo bản lề trên cùng ra.

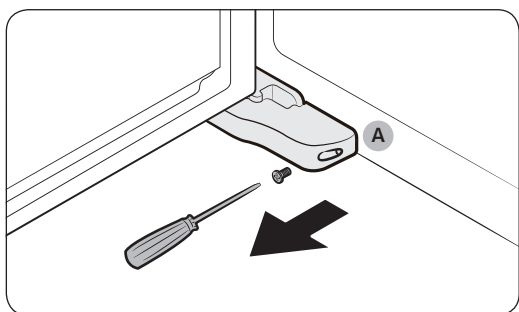


7. Nhẹ nhàng kéo cửa lên theo chiều dọc để gỡ ra. Không kéo cửa quá mạnh. Cánh cửa có thể rơi, gây thương tích.
8. Đặt cửa nằm trên bề mặt bằng phẳng.
9. Lặp lại các bước trên cho cánh cửa bên kia.

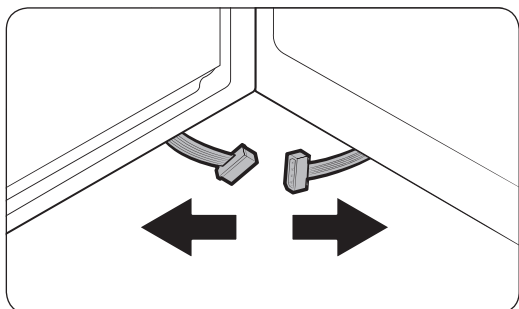
Tháo các cửa ngăn đá

⚠ CẢN TRỌNG

- Hãy chắc chắn là bạn tháo cánh cửa ngăn mát trước khi tháo cửa ngăn đá.
- Phải thận trọng khi tháo các đầu nối phía dưới.

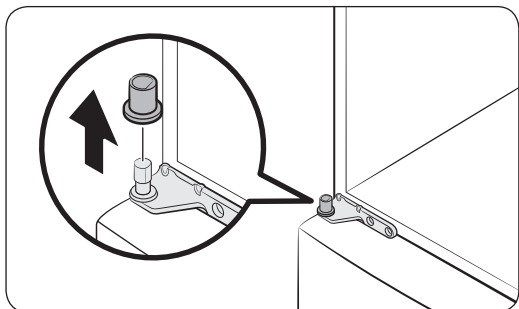


1. Trong khi giữ cửa ngăn đá mở, sử dụng tuốc nơ vít Phillips để gỡ ốc vít giữ **nắp (A)** của chân có thể điều chỉnh.

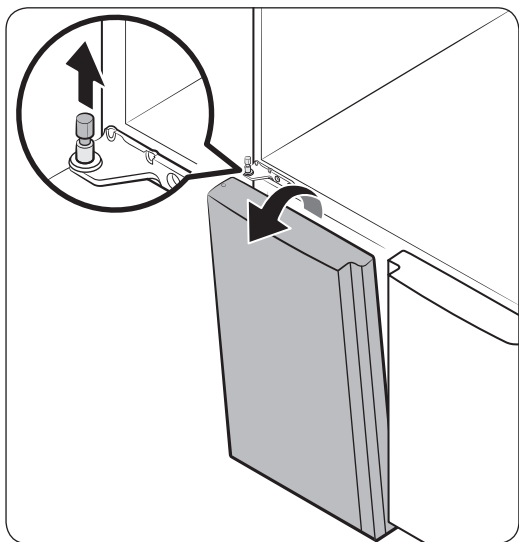


2. Sau đó, tháo các đầu nối.

Lắp đặt



3. Kéo lên để gỡ nắp che bản lề giữa ở phía trên cửa ngăn đá.



4. Kéo trục bản lề ra, sau đó đẩy cửa theo hướng mũi tên để tháo ra.

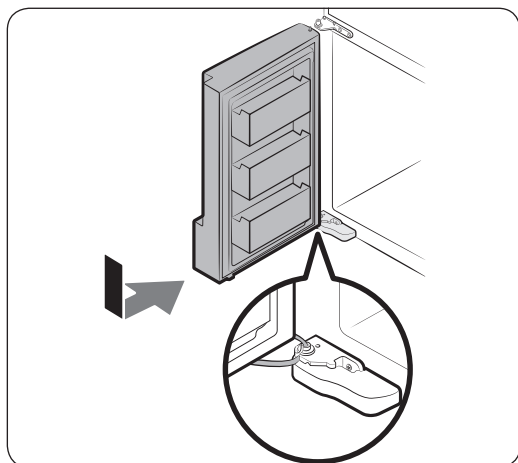
5. Nghiêng cánh cửa về phía trước, sau đó nhẹ nhàng nhấc lên để tháo ra. Hãy cẩn thận để không chạm vào bản lề giữa, vì có thể làm hỏng cửa.

6. Lặp lại các bước trên cho cánh cửa bên kia.

Lắp lại các cửa ngăn đá

⚠ CẢN TRỌNG

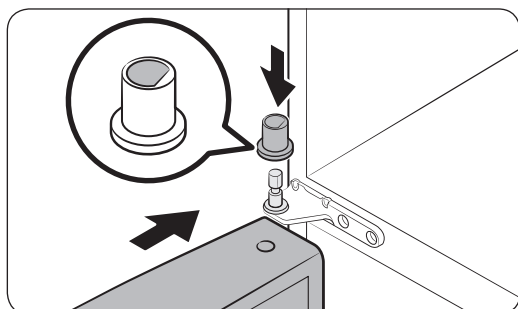
- Trước khi lắp lại các cửa, hãy chắc chắn rằng tất cả các đầu nối điện được kết nối đúng.
- Cửa ngăn đá phải được gắn lại trước cửa ngăn mát.
- Hãy cẩn thận để không làm hỏng hoặc bước lên dây điện trong quy trình này.



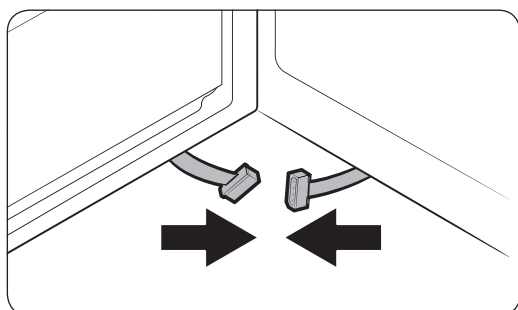
1. Lắp cửa ngăn đá vào bản lề phía dưới đồng thời đẩy cánh cửa ngăn đá theo hướng mũi tên.

⚠ CẢN TRỌNG

- Hãy cẩn thận để không làm hỏng hoặc bước lên dây điện trong quy trình này.

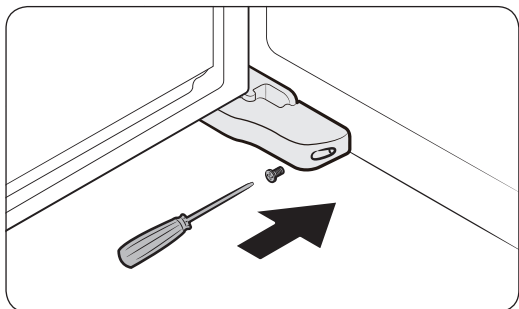


2. Lắp trục bản lề vào lỗ bản lề. Sau đó đóng nắp bản lề. Lưu ý rằng nắp bản lề trông giống như chữ 'D' ở phía dưới để bạn chỉ có thể lắp lại theo một hướng.



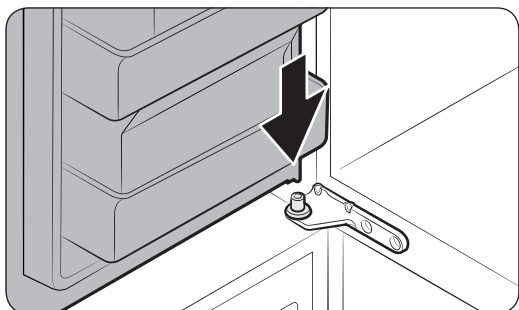
3. Giữ cửa mở, và gắn các đầu nối bên dưới theo hướng mũi tên.

Lắp đặt

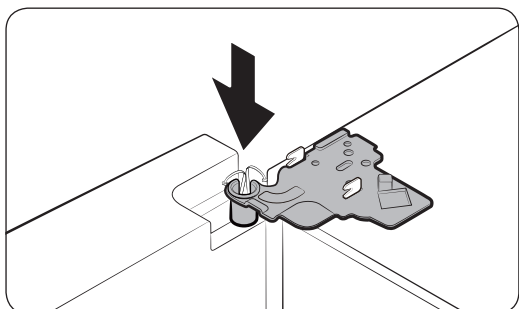


4. Gắn nắp đậy chân cân bằng với một tuốc nơ vít Philips. Hãy cẩn thận để không làm hỏng hoặc bước lên các đầu nối.
5. Lặp lại các bước trên cho cánh cửa bên kia.

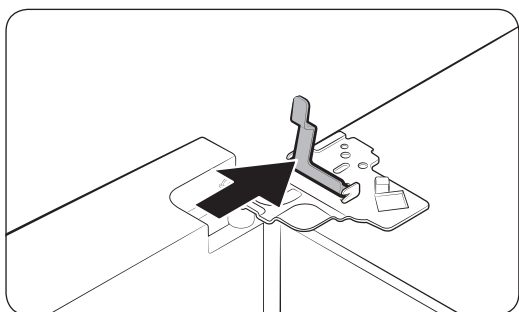
Lắp lại cửa ngăn mát



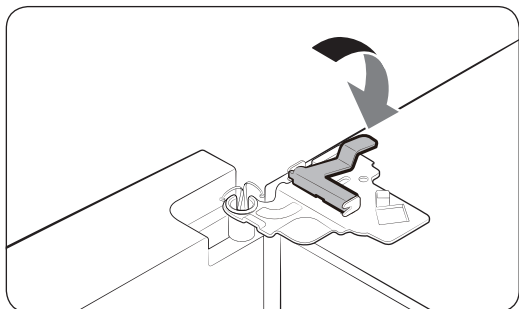
1. Trong khi giữ cửa mở hơn 90 độ, lắp nó lại vào bản lề ở giữa.



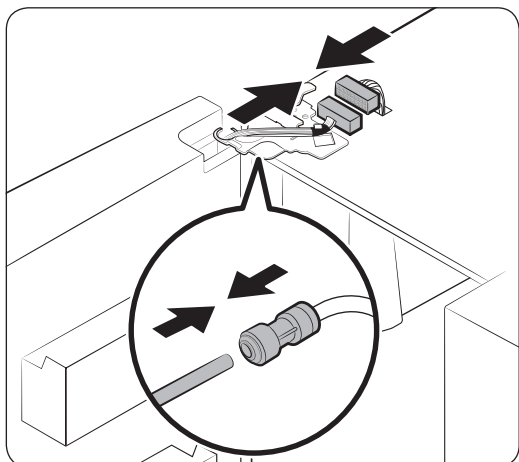
2. Đặt bản lề trên cùng vào vị trí của nó, sau đó lắp vào lỗ trên cùng của cánh cửa.



3. Lắp kẹp theo hướng mũi tên.



4. Kéo kẹp lại như hình vẽ.



5. Gắn các đầu nối dây điện.

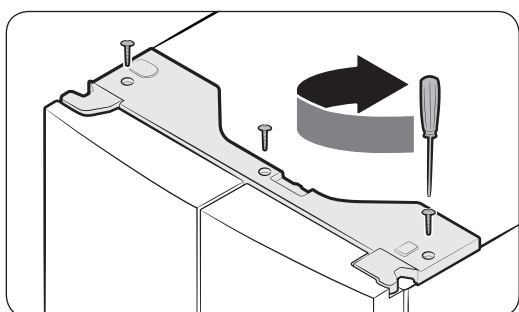
⚠ CẢN TRỌNG

- Hãy chắc chắn rằng các đầu nối dây điện được gắn đúng cách. Nếu không, màn hình sẽ không hoạt động.

6. Nối ống nước.

⚠ CẢN TRỌNG

- Để tránh rỉ nước, đảm bảo rằng các kẹp màu đỏ siết chặt khớp nối đúng cách.
- Giữ các kẹp ngoài tầm tay của trẻ em.



7. Lặp lại các bước trên cho cánh cửa bên kia.
8. Gắn nắp đậy trên cùng ở phía trước, sau đó nhấn xuống vào đúng vị trí. Sau đó, siết chặt các ốc vít (x3).

Lắp đặt

Lắp đặt theo từng bước

BƯỚC 1 Chọn một vị trí

Yêu cầu vị trí:

- Bề mặt vững chắc, cân bằng không có thảm hay sàn có thể cản trở sự lưu thông khí
- Không bị chiếu ánh sáng mặt trời trực tiếp
- Có đủ khoảng trống để mở và đóng cửa
- Cách xa nguồn nhiệt
- Có khoảng trống để bảo trì và sửa chữa
- Phạm vi nhiệt độ: trong khoảng 10 °C và 43 °C

Phạm vi nhiệt độ hiệu quả

Tủ lạnh được thiết kế hoạt động bình thường trong phạm vi nhiệt độ được xác định theo định mức xếp loại.

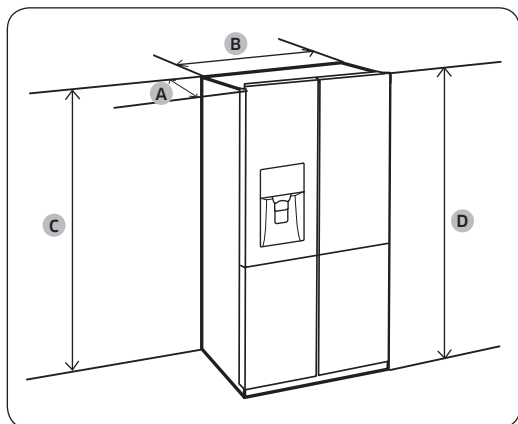
Xếp loại	Biểu tượng	Khoảng nhiệt độ xung quanh (°C)	
		IEC 62552 (ISO 15502)	ISO 8561
Ôn hòa mở rộng	SN	+10 đến +32	+10 đến +32
Ôn hòa	N	+16 đến +32	+16 đến +32
Cận nhiệt đới	ST	+16 đến +38	+18 đến +38
Nhiệt đới	T	+16 đến +43	+18 đến +43

LƯU Ý

Hiệu suất làm mát và tiêu thụ điện năng của tủ lạnh có thể bị ảnh hưởng bởi nhiệt độ môi trường xung quanh, tần suất mở cửa và vị trí của tủ lạnh. Chúng tôi khuyên bạn nên điều chỉnh các cài đặt nhiệt độ cho phù hợp.

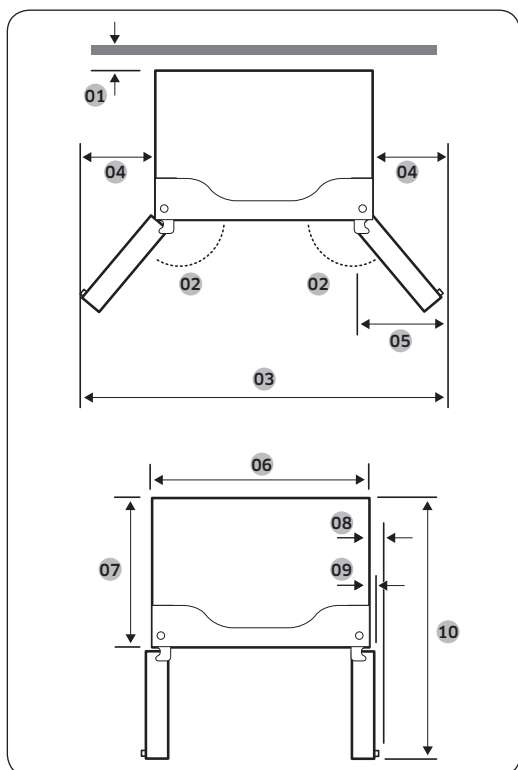
Khoảng hở

Xem các hình và bảng bên dưới để biết các yêu cầu về không gian cho việc lắp đặt.



Chiều sâu "A"	733
Chiều rộng "B"	908
Chiều cao "C"	1797
Chiều cao tổng thể "D"	1825

(đơn vị: mm)



- 01 50 mm
- 02 125°
- 03 1515 mm
- 04 303 mm
- 05 305 mm
- 06 908 mm
- 07 610 mm
- 08 70 mm
- 09 43 mm
- 10 1083 mm

Lắp đặt

LƯU Ý

Các phép đo trong bảng trên có thể khác nhau, tùy thuộc vào phương pháp đo.

Lắp đặt

BƯỚC 2 Kết nối WiFi

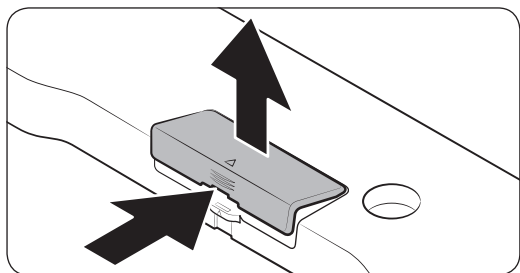
Bạn có thể điều khiển tủ lạnh từ xa bằng cách sử dụng Smart Home Adapter được bán riêng. Để mua Smart Home Adapter, vui lòng truy cập trang www.samsung.com và làm theo các thông tin sản phẩm về bộ điều hợp.

LƯU Ý

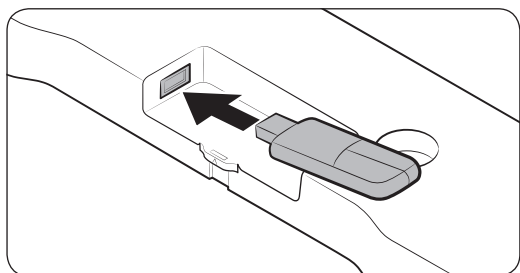
Bạn có thể không mua riêng được Smart Home Adapter tại một số quốc gia. Vui lòng kiểm tra với nhà phân phối xem còn hàng hay không.

CẢN TRỌNG

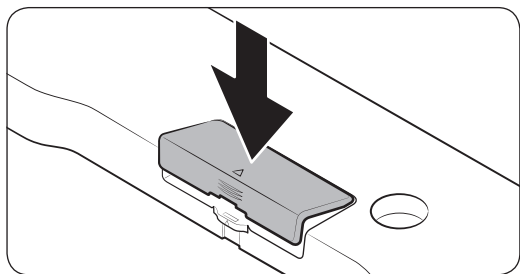
- Smart Home Adapter của Samsung có hai dạng: một dạng dành riêng cho Samsung Smart TV và một dạng khác dành riêng cho những thiết bị gia dụng của Samsung.
- Bạn phải mua Smart Home Adapter của Samsung dành riêng cho những thiết bị gia dụng. Bất kỳ bộ điều hợp nào khác cũng có thể gây ra lỗi hệ thống.



1. Nhấn để mở khóa khu vực mũi tên của nắp bộ điều hợp.
2. Mở nắp bộ điều hợp.

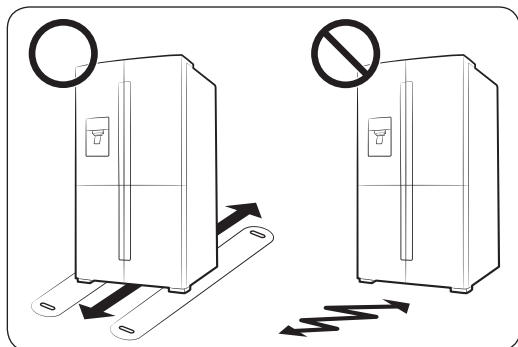


3. Đặt Smart Home Adapter vào cổng của bộ điều hợp theo đúng hướng.



4. Lắp mặt trên của nắp bộ điều hợp trước, sau đó khóa lại như trong hình.

BƯỚC 3 Sàn nhà



- Bề mặt để lắp đặt tủ lạnh phải chịu được tủ lạnh đầy tải.
- Để bảo vệ sàn nhà, đặt một miếng bìa cứng lớn dưới mỗi chân của tủ lạnh.
- Khi tủ lạnh đã ở vị trí cuối cùng, đừng di chuyển nó trừ khi cần thiết để bảo vệ sàn. Nếu bạn phải di chuyển, sử dụng một tấm giấy dày hoặc vải như thảm cũ dọc theo đường di chuyển.

LƯU Ý

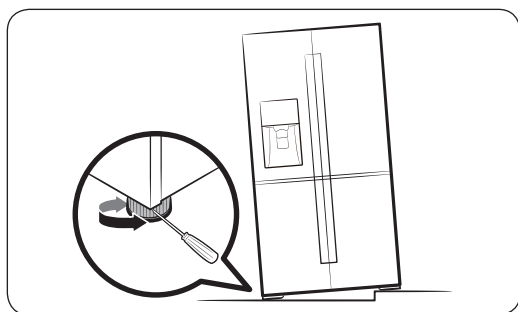
Nếu tủ lạnh không thể đi qua lối vào do kích thước quá lớn, hãy xem cách tháo cửa ở phần lối vào trong chương Lắp đặt.

BƯỚC 4 Điều chỉnh chân cân bằng

CẢN TRỌNG

- Tủ lạnh phải cân bằng trên một mặt sàn phẳng, chắc chắn. Không thực hiện đúng có thể làm hư hỏng tủ lạnh hoặc bị thương.
- Điều chỉnh sự cân bằng phải được thực hiện khi tủ lạnh trống. Hãy chắc chắn rằng không còn thực phẩm trong tủ lạnh.
- Vì lý do an toàn, điều chỉnh phía trước cao hơn phía sau một chút.

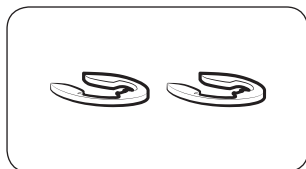
Bạn có thể cân bằng tủ lạnh ở các chân trước nơi có một ốc vít đặc biệt (vít cân bằng) dành cho mục đích cân bằng. Sử dụng tước nơ vít dẹp để cân bằng.



- Để điều chỉnh chiều cao phía bên trái: Đưa một tước nơ vít đầu phẳng vào vít cân bằng ở chân trước bên trái. Xoay vít cân bằng theo chiều kim đồng hồ để nâng lên, hoặc xoay ngược chiều kim đồng hồ để hạ thấp.
- Để điều chỉnh chiều cao phía bên phải: Đưa một tước nơ vít đầu phẳng vào vít cân bằng ở chân trước bên phải. Xoay vít cân bằng theo chiều kim đồng hồ để nâng lên, hoặc xoay ngược chiều kim đồng hồ để hạ thấp.

Lắp đặt

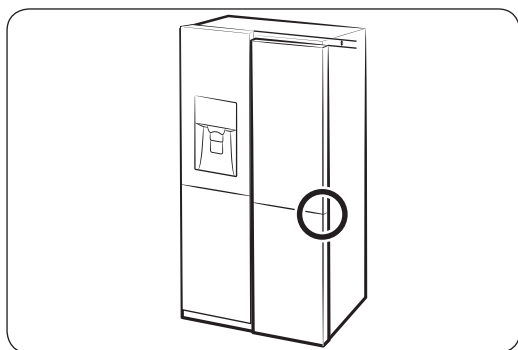
BƯỚC 5 Điều chỉnh chiều cao cửa cũng như khoảng hở cửa



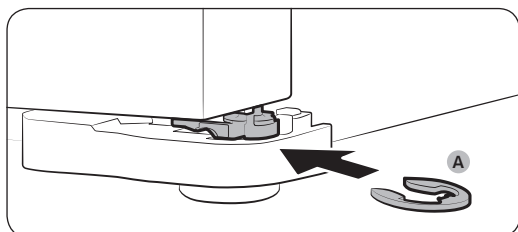
Vòng kẹp

Bạn có thể điều chỉnh chiều cao của cánh cửa bằng cách sử dụng các vòng kẹp được cung cấp, có 4 kích thước khác nhau (1 mm, 1,5 mm, 2 mm và 2,5 mm).

Để điều chỉnh chiều cao cửa



1. Kiểm tra sự khác biệt chiều cao giữa hai cánh cửa, sau đó nâng và giữ cánh cửa thấp hơn.

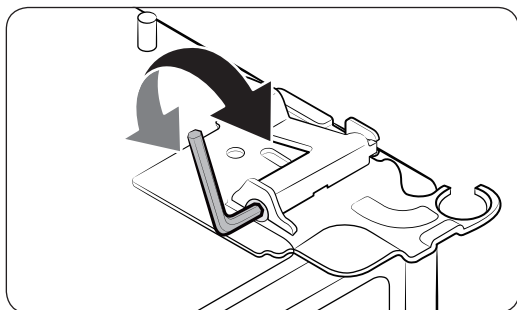
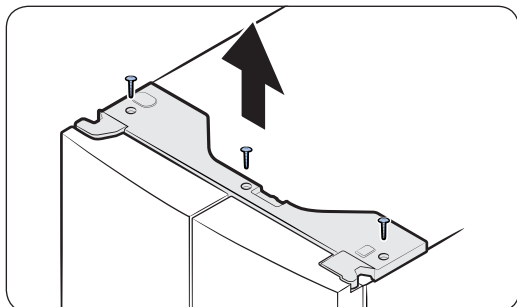
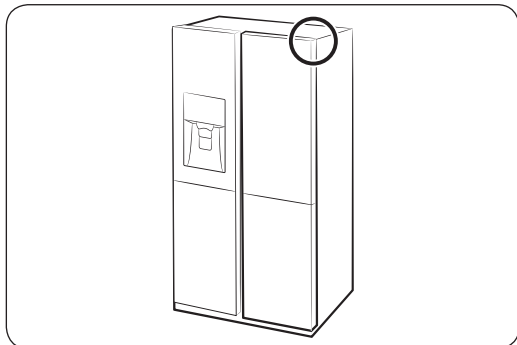


2. Lắp một **vòng kẹp (A)** phù hợp với kích thước giữa cửa và bản lề như hình vẽ.

⚠ CẢN TRỌNG

- Chỉ lắp một vòng kẹp cho mục đích này. Hai vòng kẹp hoặc nhiều hơn có thể trượt ra hoặc tạo ra tiếng cọt xát.
- Giữ các vòng kẹp ngoài tầm tay của trẻ em, và giữ lại để sử dụng trong tương lai.
- Không nâng cửa lên quá cao. Cánh cửa có thể chạm vào và làm hỏng nắp đậy phía trên.

Để điều chỉnh khoảng cách cửa



Bạn có thể điều chỉnh khoảng cách cửa bằng cách sử dụng bu-lông canh khoảng cách ở góc trên cùng bên phải của tủ lạnh.

1. Giữ cho cửa tủ đóng kín, dùng **tuốc nơ vít Philips** tháo 3 ốc vít ở nắp đậy phía trên với các đầu nối dây điện.
2. Sử dụng **Cờ lê Allen 4 mm** (không được cung cấp) để điều chỉnh khoảng cách giữa hai cửa.
 - Để nới rộng khoảng cách, xoay bu-lông canh khoảng cách theo chiều kim đồng hồ.
 - Để thu hẹp khoảng cách, xoay bu-lông canh khoảng cách ngược chiều kim đồng hồ.
3. Khi hoàn tất, lắp lại nắp đậy phía trên.

⚠ CẢN TRỌNG

Các đầu nối điện phải còn nguyên vẹn trong quy trình này. Hãy cẩn thận để không làm rối dây nối hoặc làm tróc lớp vỏ bọc.

Lắp đặt

BƯỚC 6 Kết nối với nguồn nước

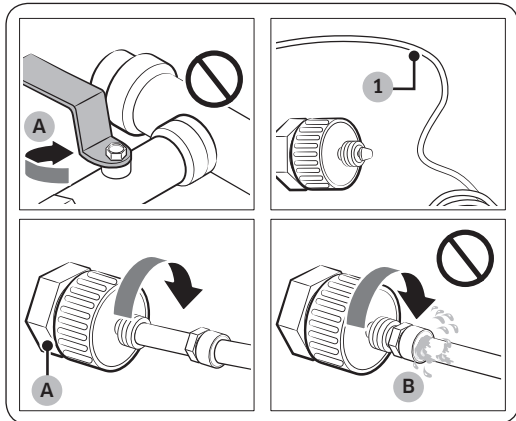
⚠ CẢN TRỌNG

- Bộ ống mới được cung cấp kèm theo thiết bị để sử dụng và không nên tái sử dụng bộ ống cũ.
- Đường ống nước phải được kết nối bởi một nhân viên kỹ thuật có đủ trình độ.
- Việc bảo hành cho tủ lạnh của bạn không bao gồm việc lắp đặt đường ống nước. Việc lắp đặt đường ống nước sẽ được thực hiện bằng chi phí riêng của bạn trừ khi phí lắp đặt được bao gồm trong giá bán lẻ.
- Samsung không chịu trách nhiệm cho việc lắp đặt đường ống nước. Nếu rò rỉ nước xảy ra, liên hệ với người lắp đặt đường ống nước.

Để kết nối đường ống nước lạnh vào ống lọc nước

⚠ CẢN TRỌNG

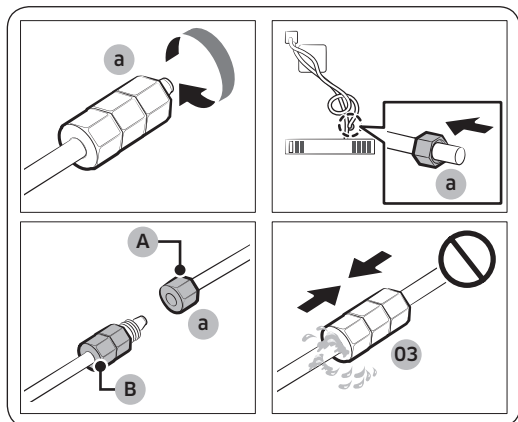
- Hãy chắc chắn rằng ống lọc nước được kết nối với một nguồn nước lạnh, uống được. Việc kết nối với đường ống nước nóng có thể làm cho bộ lọc bị hư hỏng.



- A.** Đóng đường ống nước chính
B. Không có khe hở

1. Đóng nguồn cung cấp nước bằng cách đóng van nước chính.
2. Định vị **ống nước (1)** lạnh, uống được.
3. Thực hiện theo hướng dẫn Lắp đặt đường ống nước để kết nối đường ống nước.
4. Khi kết nối hoàn tất, mở van nước chính và xả bỏ khoảng 3 lít nước. Điều này là để loại bỏ các tạp chất bên trong đường ống.

Để kết nối ống lọc nước với đường ống nước



- A. Đường ống nước từ máy
B. Đường ống nước từ Bộ công cụ

Để sửa chữa đường ống nước

⚠ CẢNH TRỌNG

Đường ống nước phải được sửa chữa bởi một chuyên viên có đủ trình độ. Nếu bạn thấy sự rò rỉ nước, liên hệ với trung tâm dịch vụ Samsung tại địa phương hoặc người lắp đặt đường ống nước.

BƯỚC 7 Cài đặt ban đầu

Sau khi hoàn thành các bước sau, tủ lạnh sẽ hoạt động với đầy đủ chức năng.

1. Cắm dây nguồn vào ổ cắm để bật tủ lạnh.
2. Mở cửa và kiểm tra xem đèn bên trong đã sáng chưa.
3. Thiết lập nhiệt độ ở mức lạnh nhất và đợi khoảng một giờ. Sau đó, ngăn đá sẽ tương đối lạnh và mô tơ sẽ chạy trơn tru.
4. Đợi đến khi tủ lạnh đạt đến mức nhiệt độ thiết lập. Bây giờ tủ lạnh đã sẵn sàng để sử dụng.

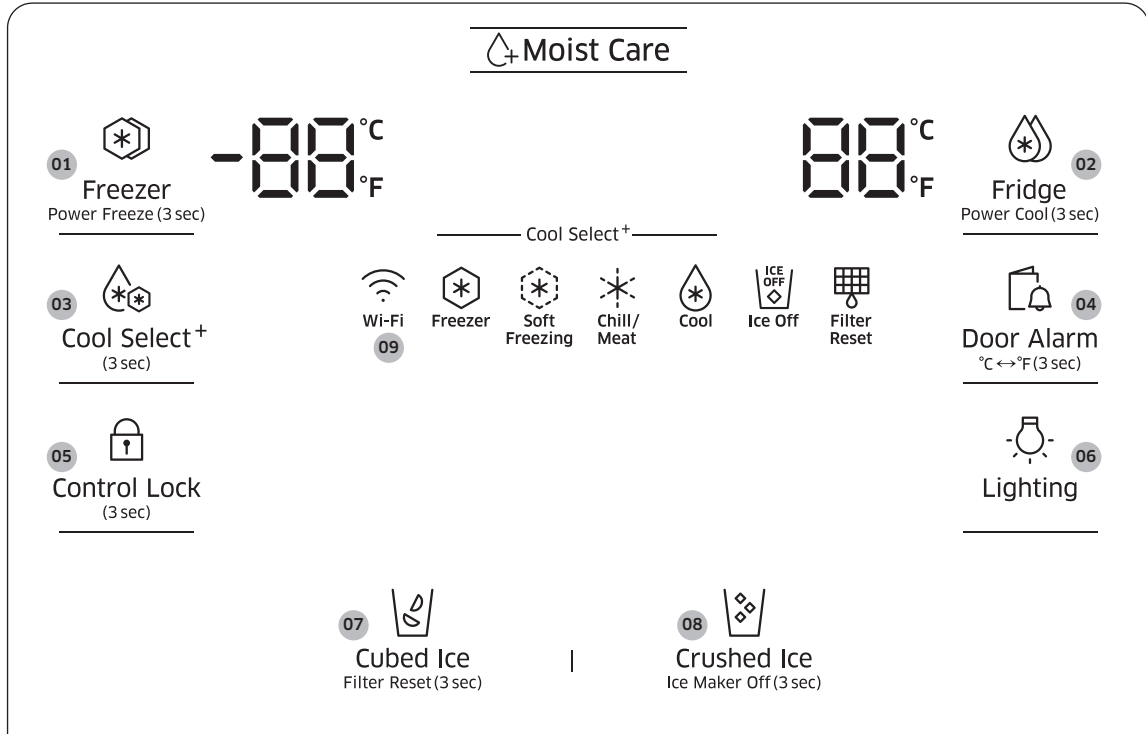
BƯỚC 8 Kiểm tra cuối cùng

Khi việc lắp đặt hoàn tất, hãy đảm bảo rằng:

- Tủ lạnh được cắm vào ổ điện và được nối đất phù hợp.
- Tủ lạnh được lắp đặt trên bề mặt phẳng, cân bằng với khoảng hở thích hợp đến tường hoặc tủ.
- Tủ lạnh cân bằng và đứng vững trên sàn.
- Cửa mở và đóng tự do và đèn bên trong bật tự động khi bạn mở cửa.

Vận hành

Bảng điều khiển tính năng



- | | | |
|---|---|---|
| 01 Freezer (Ngăn đá) / Power Freeze (Làm đá nhanh) | 02 Fridge (Ngăn mát) / Power Cool (Làm mát nhanh) | 03 Cool Select+ (Lựa chọn làm lạnh+) |
| 04 Door Alarm (Cảnh báo cửa mở) / °C ↔ °F | 05 Control Lock (Khoá điều khiển) | 06 Lighting (Đèn) |
| 07 Cubed Ice (Đá Viên) / Filter Reset (Cài đặt lại bộ lọc) | 08 Crushed Ice (Đá Nhuyễn) / Ice Maker Off (Tắt bộ làm đá) | 09 Kết nối mạng |

01 Ngăn đá / Làm đá nhanh (3 giây)

Freezer (Ngăn đá)	Nút Freezer (Ngăn đá) có thể được sử dụng để cài đặt nhiệt độ ngăn đá, hoặc để kích hoạt Power Freeze (Làm đá nhanh). Mức nhiệt độ trong khoảng -15 °C và -23 °C.
Power Freeze (Làm đá nhanh)	<p>Power Freeze (Làm đá nhanh) sẽ tăng tốc quá trình đông đá ở tốc độ quạt tối đa. Ngăn đá sẽ duy trì tốc độ tối đa trong vòng vài giờ đồng hồ và sau đó trở về nhiệt độ trước đó.</p> <ul style="list-style-type: none"> • Để kích hoạt Power Freeze (Làm đá nhanh), nhấn và giữ Freezer (Ngăn đá) trong 3 giây. Đèn báo tương ứng (☼) sẽ bật sáng và tủ lạnh sẽ tăng tốc độ làm lạnh cho bạn. • Để vô hiệu hoá, nhấn và giữ Freezer (Ngăn đá) trong 3 giây lần nữa. Ngăn đá sẽ trở về mức cài đặt nhiệt độ trước đó. • Để làm đông lượng lớn thực phẩm, kích hoạt Power Freeze (Làm đá nhanh) trong vòng ít nhất 20 giờ trước khi cho thực phẩm vào ngăn đá. <p>📖 LƯU Ý</p> <p>Sử dụng chức năng Làm đá nhanh sẽ làm tăng lượng điện năng tiêu thụ. Đảm bảo rằng bạn đã tắt chức năng này và trở về mức nhiệt độ trước đó nếu bạn không có ý định sử dụng nó.</p>

02 Ngăn mát / Làm mát nhanh (3 giây)

Fridge (Ngăn mát)	<p>Nút Fridge (Ngăn mát) có thể được sử dụng để cài đặt nhiệt độ ngăn mát, hoặc để kích hoạt/vô hiệu hoá Power Cool (Làm mát nhanh).</p> <p>Bạn có thể tự điều chỉnh nhiệt độ làm mát cho ngăn mát. Đèn chỉ báo nhiệt độ sẽ thông báo cho bạn về nhiệt độ đang cài đặt hoặc lựa chọn. Hãy nhấn giữ Fridge (Ngăn mát) để chọn nhiệt độ mong muốn từ 1 °C đến 7 °C.</p>
Power Cool (Làm mát nhanh)	<p>Power Cool (Làm Mát Nhanh) tăng tốc độ làm mát ở tốc độ quạt tối đa.</p> <p>Điều này rất hữu ích để làm mát nhanh thực phẩm mau bị hỏng, hoặc sau khi cánh cửa bị để mở trong một thời gian. Ngăn mát sẽ duy trì vận hành ở tốc độ tối đa trong vài giờ và sau đó trở lại nhiệt độ trước đó. Nhấn và giữ Fridge (Ngăn mát) trong 3 giây.</p>

📖 LƯU Ý

Khi bạn thay đổi nhiệt độ trên bảng điều khiển, bảng điều khiển sẽ hiển thị nhiệt độ thực tế trong tủ lạnh cho đến khi nhiệt độ phù hợp với nhiệt độ bạn cài đặt. Lúc đó, bảng điều khiển sẽ hiển thị nhiệt độ cài đặt mới. Lưu ý rằng sẽ mất một khoảng thời gian để tủ lạnh đạt đến nhiệt độ mới. Điều này là bình thường. Trong thời gian này, bạn không cần phải cài đặt lại nhiệt độ.

Vận hành

03 Lựa chọn làm lạnh+

Với chức năng Cool Select (Lựa chọn làm lạnh), bạn có thể sắp xếp thực phẩm trong ngăn Lựa chọn làm lạnh nằm ở phía bên phải dưới cùng của tủ lạnh một cách có tổ chức. Nhấn và giữ **Cool Select+ (Lựa chọn làm lạnh+)** trong 3 giây, sau đó nhấn để di chuyển qua các chế độ. Khi đến chế độ bạn mong muốn, hãy nhả nút. Có 4 chế độ có sẵn như dưới đây:

Freezer (Ngăn đá)	Chọn Freezer (Ngăn đá) để cài đặt ngăn Lựa chọn làm lạnh đến nhiệt độ giống như ngăn đá. Điều này rất hữu ích để giữ tươi thực phẩm đông lạnh.
Soft Freezing (Làm đá mềm)	Chọn Soft Freezing (Làm đá mềm) để cài đặt ngăn Lựa chọn làm lạnh đến -5 °C. Điều này rất hữu ích để giữ tươi thịt và cá trong thời gian dài.
Chill/Meat (Lạnh/Thịt)	Chọn Chill/Meat (Lạnh/Thịt) để cài đặt ngăn Lựa chọn làm lạnh đến -1 °C. Điều này rất hữu ích để giữ những thứ như thịt bò, cá, thịt xông khói và phô mai.
Cool (Mát)	Chọn Cool (Mát) để cài đặt ngăn Lựa chọn làm lạnh đến 2 °C. Điều này rất hữu ích để giữ thực phẩm với mục đích chung, chẳng hạn như giữ nước, nước trái cây, nước giải khát, và bia.

⚠ CẢN TRỌNG

- Khi bật hoặc tắt chức năng này, máu trong thịt hoặc độ ẩm thực phẩm có thể thoát ra do chênh lệch nhiệt độ.
- Không lưu trữ thịt hoặc thực phẩm trong ngăn Lựa chọn làm lạnh bằng các cài đặt cho tủ lạnh. Thịt hoặc thực phẩm có thể bị hư hỏng.


📖 LƯU Ý

Nếu nút này không được kích hoạt, hãy đảm bảo nút đã được mở khóa. Nhấn và giữ **Control Lock (Khóa điều khiển)** hơn 3 giây cho đến khi biểu tượng ổ khóa tắt. Sau đó, nhấn và giữ **Cool Select+ (Lựa chọn làm lạnh+)** hơn 3 giây để thay đổi chế độ.

04 Cảnh báo cửa mở / °C ↔ °F (3 giây)

Door Alarm (Cảnh báo cửa mở)	Bạn có thể thiết lập cảnh báo để nhắc nhở. Nếu cửa mở quá 2 phút, âm thanh cảnh báo sẽ phát lên kèm theo nhấp nháy đèn Cảnh báo. Bạn có thể tắt hoặc bật cảnh báo bằng cách nhấn nút Door Alarm (Cảnh báo cửa mở) . Cảnh báo được kích hoạt mặc định khi xuất xưởng.
°C ↔ °F	Nút Door Alarm (Cảnh báo cửa mở) có thể được sử dụng để chuyển đổi thang nhiệt độ giữa độ C và độ F. Để chuyển đổi thang nhiệt độ, nhấn và giữ Door Alarm (Cảnh báo cửa mở) trong 3 giây để thay đổi thang nhiệt độ hiện tại.

05 Khóa điều khiển (3 giây)

Control Lock (Khoá điều khiển)	Để ngăn ngừa thao tác tình cờ, nhấn và giữ Control Lock (Khoá điều khiển) trong 3 giây. Tất cả các kiểm soát sẽ bị vô hiệu khi đèn báo () được bật. Để tắt kích hoạt, nhấn và giữ lần nữa trong 3 giây. Các kiểm soát sẽ trở lại như bình thường.
Device authentication (Xác minh thiết bị)	Khi kết nối tủ lạnh với Ứng dụng Samsung Smart Home hoặc thiết bị thông minh của Samsung như Samsung Smart TV, hãy làm theo các hướng dẫn trên màn hình của ứng dụng hoặc thiết bị rồi nhấn và giữ Control Lock (Khoá điều khiển) trong vòng 5 giây. Bảng điều khiển nhiệt độ sẽ hiển thị " on (bật) " trong vòng 5 giây trước khi tiến hành quy trình xác thực. Lưu ý rằng chức năng Control Lock (Khoá điều khiển) sẽ không bị ảnh hưởng bởi quy trình xác thực này.

06 Đèn

Lighting (Đèn)	Theo mặc định, đèn của hệ thống lấy nước chỉ bật khi hệ thống lấy nước nước được sử dụng. Để giữ cho đèn của hệ thống lấy nước bật, nhấn Lighting (Đèn) . Đèn báo ánh sáng cũng sẽ bật. Để tắt đèn, nhấn Lighting (Đèn) một lần nữa.
-----------------------	--

Vận hành

07 Đá Viên / Cài đặt lại bộ lọc (3 giây)

Cubed Ice (Đá Viên)	Bạn có thể chọn một loại đá. Nhấn Cubed Ice (Đá Viên) để lấy đá viên. Đèn báo tương ứng sẽ sáng.
Filter Reset (Cài đặt lại bộ lọc)	Sau khoảng 6 tháng (khoảng 1200 L) sử dụng bộ lọc nước ban đầu, đèn báo chỉ báo Bộ lọc sẽ nhấp nháy màu đỏ để nhắc bạn rằng bộ lọc cần phải được thay thế. Nếu điều này xảy ra, hãy thay bộ lọc, rồi nhấn và giữ Cubed Ice (Đá Viên) trong 3 giây. Chu kỳ hoạt động của bộ lọc sẽ được cài đặt lại và đèn chỉ báo Bộ lọc sẽ tắt. LƯU Ý <ul style="list-style-type: none">Một số khu vực có lượng vôi tương đối lớn trong nước. Điều này có thể làm giảm thời gian hoạt động của bộ lọc. Trong các khu vực này, bạn sẽ phải thay thế bộ lọc nước thường xuyên hơn so với quy định nêu trên.Nếu nước không được lấy đúng cách, hãy thay bộ lọc nước, vì điều này xảy ra khi bộ lọc nước bị nghẹt.

08 Đá nhuyễn / Tắt bộ làm đá (3 giây)

Crushed Ice (Đá Nhuyễn)	Bạn có thể chọn một loại đá. Nhấn Crushed Ice (Đá Nhuyễn) để lấy đá nhuyễn. Đèn báo tương ứng sẽ sáng.
Ice Maker Off (Tắt bộ làm đá)	Để vô hiệu hóa việc làm đá, nhấn và giữ trong 3 giây. Trong chế độ này, việc tạo đá sẽ bị vô hiệu hóa ngay cả khi bạn nhấn Cubed Ice (Đá Viên) hoặc Crushed Ice (Đá Nhuyễn) .

09 Kết nối mạng

Bạn có thể sử dụng tùy chọn Smart Home Adapter (được bán riêng) để kiểm soát và giám sát tủ lạnh thông qua ứng dụng SmartThings. Để biết thêm thông tin về SmartThings, hãy xem phần SmartThings.

LƯU Ý

- Hệ thống mã hóa được đề xuất bao gồm WPA/TKIP và WPA2/AES. Bất kỳ giao thức xác minh Wi-Fi nào mới hơn hoặc không đủ tiêu chuẩn sẽ không được hỗ trợ.
- Kết nối không dây có thể bị ảnh hưởng bởi các môi trường giao tiếp không dây xung quanh.
- Nếu nhà cung cấp dịch vụ Internet đã đăng ký nhận dạng địa chỉ MAC của máy tính hoặc modem của bạn, tủ lạnh thông minh Samsung có thể không kết nối Internet được. Nếu tình huống này xảy ra, hãy liên hệ với nhà cung cấp dịch vụ Internet để được hỗ trợ kỹ thuật.
- Các cài đặt tường lửa của hệ thống mạng có thể ngăn tủ lạnh thông minh Samsung truy cập Internet. Hãy liên hệ với nhà cung cấp dịch vụ Internet để được hỗ trợ kỹ thuật. Nếu tình trạng này vẫn tiếp diễn, hãy liên hệ với trung tâm dịch vụ Samsung hoặc nhà bán lẻ tại địa phương.
- Để cấu hình các cài đặt điểm truy cập (AP) không dây, vui lòng xem hướng dẫn sử dụng AP.
- Tủ lạnh thông minh Samsung có tính năng Smart Home Adapter của Samsung hỗ trợ Wi-Fi 2.4 GHz chuẩn IEEE 802.11 b/g/n và giao thức Soft-AP (IEEE 802.11 n được khuyến nghị).
- Các định tuyến không dây Wi-Fi không được xác thực có thể không kết nối được với tủ lạnh thông minh Samsung.

Vận hành

SmartThings

Lắp đặt

Truy cập Google Play Store, Galaxy Apps, hoặc Apple App Store và tìm “SmartThings”. Tải về và cài đặt ứng dụng SmartThings được Samsung Electronics cung cấp vào thiết bị thông minh của bạn.

LƯU Ý

- Ứng dụng SmartThings được thiết kế để hoạt động trên Android 6.0 (Marshmallow) trở lên, iOS 10.0 trở lên, iPhone 6 trở lên và được tối ưu hóa cho điện thoại thông minh của Samsung (dòng Galaxy S và Galaxy Note).
- Để cải thiện hiệu suất, ứng dụng SmartThings có thể được thay đổi mà không cần thông báo, hoặc ngừng hỗ trợ theo chính sách của nhà sản xuất.

Tài khoản Samsung

Bạn phải đăng ký tài khoản Samsung để sử dụng ứng dụng. Nếu bạn không có tài khoản Samsung, làm theo các hướng dẫn trên màn hình để tạo một tài khoản Samsung miễn phí.

Bắt đầu

1. Lắp Smart Home Adapter vào cổng tương ứng trên tủ lạnh.
2. Chạy ứng dụng SmartThings và đăng nhập vào tài khoản Samsung của bạn. Người dùng iPhone cần cung cấp thông tin đăng nhập mỗi lần truy cập ứng dụng.
3. Truy cập **Add Device (Thêm thiết bị)**, sau đó nhấn **Refrigerator (Tủ lạnh)**.
4. Làm theo hướng dẫn trên màn hình để cung cấp thông tin cần thiết về bộ định tuyến và sau đó chạm vào **Next (Tiếp)**.
5. Nhấn và giữ nút **Fridge (Ngăn mát)** lâu hơn 5 giây cho đến khi thông báo "AP" xuất hiện trên màn hình. Tủ lạnh của bạn sẽ được đăng ký trên ứng dụng.
6. Khi hoàn tất đăng ký thiết bị, biểu tượng tủ lạnh sẽ hiện trên ứng dụng SmartThings.
7. Nhấn vào biểu tượng tủ lạnh để mở trang tủ lạnh.
8. Khi kết nối mạng được thiết lập, biểu tượng Wi-Fi trong tủ lạnh của bạn sẽ sáng lên.

Ứng dụng Tủ lạnh

Kiểm soát tích hợp

Bạn có thể giám sát và điều khiển tủ lạnh tại nhà cũng như khi đang di chuyển.

- Nhấn vào biểu tượng tủ lạnh trên SmartThings để mở trang tủ lạnh.
- Kiểm tra trạng thái hoạt động hoặc thông báo của tủ lạnh, và thay đổi các tùy chọn hoặc thiết lập nếu cần thiết.

LƯU Ý

Một số tùy chọn hoặc thiết lập của tủ lạnh có thể không điều khiển từ xa được.

Các tính năng chính

Đăng ký thiết bị gia dụng thông minh của Samsung đến máy chủ SmartThings để cho phép truy cập từ xa.

Tổng quan về trình đơn

Chat control (Kiểm soát thiết bị)	Bạn có thể kiểm soát từ xa thiết bị quản lý thông minh tại nhà của Samsung, hoặc kiểm tra trạng thái hoạt động.
Home view (Giám sát tại nhà) (chỉ có ở một số kiểu máy)	Bằng cách sử dụng camera được tích hợp trong thiết bị quản lý thông minh tại nhà của Samsung, bạn có thể giám sát phòng khách của bạn. Chỉ khả dụng với một số mẫu.
Master key (Tính năng nổi bật)	Tính năng nổi bật được thiết kế để kiểm soát hệ thống khóa cho nhiều hoạt động người dùng khác nhau thí dụ như đi ra ngoài, quay về nhà, ngủ vào buổi tối và thức dậy vào buổi sáng. Chỉ khả dụng với một số mẫu.
Customer service (Dịch vụ khách hàng)	Có thể tải về hướng dẫn sử dụng, và thông tin liên hệ để hỗ trợ khách hàng cũng được cung cấp.
Settings (Các thiết lập)	Bạn có thể kiểm tra thiết bị được kết nối cũng như thông tin phần mềm (phiên bản và các giấy phép mã nguồn mở) và thêm thiết bị hoặc chọn quốc gia. Bạn có thể mô phỏng hoạt động của thiết bị hiện thời cho mục đích thử nghiệm.

Vận hành

Các thiết lập tủ lạnh

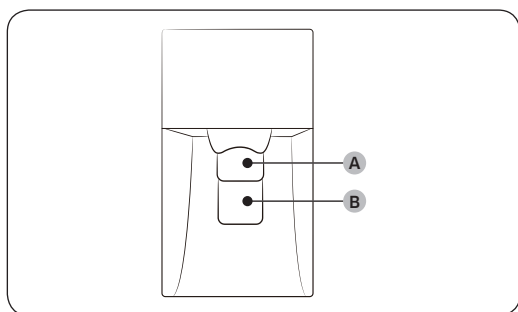
Fridge (Ngăn mát)	<ul style="list-style-type: none">• Hiển thị nhiệt độ ngăn mát được cài đặt hiện thời.• Bạn có thể bật hoặc tắt Power Cool (Làm mát nhanh) và kiểm tra các cài đặt hiện tại.
Freezer (Ngăn đá)	<ul style="list-style-type: none">• Hiển thị nhiệt độ ngăn đá được cài đặt hiện thời.• Bạn có thể bật hoặc tắt Power Freeze (Làm đá nhanh) và kiểm tra các cài đặt hiện tại.
Cool Select+ (Lựa chọn làm lạnh+) (FlexZone)	<ul style="list-style-type: none">• Hiển thị chế độ hiện thời.
Ice Maker (Bộ làm đá)	<ul style="list-style-type: none">• Bạn có thể bật hoặc tắt Ice Maker (Bộ làm đá), và kiểm tra các cài đặt hiện tại cũng như tình trạng làm đá.
Settings (Các thiết lập)	<ul style="list-style-type: none">• Trên màn hình Cài đặt, bạn có thể theo dõi tình trạng sử dụng năng lượng của tủ lạnh theo một định dạng mà bạn thích. Các định dạng được hỗ trợ là các báo cáo tiêu thụ năng lượng tích lũy hàng ngày, hàng tuần, hoặc hàng tháng bao gồm tối đa 180 ngày vừa qua.
About Device (Thông tin thiết bị)	<ul style="list-style-type: none">• Hiển thị thông tin sản phẩm bao gồm phiên bản hiện tại, hướng dẫn, Tự kiểm tra và Hỗ trợ. Có thể tải về hướng dẫn sử dụng, và thông tin liên hệ để hỗ trợ khách hàng cũng được cung cấp. <p>Self Check (Tự kiểm tra)</p> <p>Tham khảo phần Tự kiểm tra để bạn có thể kiểm tra các kết quả chẩn đoán của tủ lạnh. Nếu tủ lạnh phát hiện một vấn đề cần kiểm tra, nó sẽ hiển thị thông tin chi tiết về vấn đề để có thể được sử dụng trong dịch vụ khách hàng.</p>

Các tính năng đặc biệt

Tủ lạnh có những tính năng thuận tiện cho bạn.

Hệ thống lấy nước

Với hệ thống lấy nước, bạn có thể lấy nước mà không cần mở cửa tủ lạnh.



Hệ thống lấy nước có 3 lựa chọn: nước lạnh, đá viên, và đá nhuyễn.

Nếu bạn không muốn lấy đá, chỉ cần nhấn **cần gạt lấy nước (B)**.

Sau khi kích hoạt bộ làm đá,

1. Nhấn để chọn một loại đá.
2. Đặt một ly nước vào **cần gạt đá (A)** và đẩy nó. Nước đá sẽ được lấy từ hệ thống lấy nước.
3. Sau đó, đặt một ly vào **cần gạt lấy nước (B)** và đẩy nó. Nước sẽ được lấy từ hệ thống lấy nước.

LƯU Ý

- Để lấy cả nước và đá, hãy đẩy **cần gạt đá (A)** trước để lấy đá, sau đó di chuyển ly xuống dưới và nhấn vào **cần gạt lấy nước (B)** để lấy nước.
- Nếu bạn đẩy cả hai cần gạt cùng một lúc, chỉ có cần gạt đầu tiên hoạt động.
- Để ngăn ngừa nước tràn, chờ 1 giây trước khi lấy ly ra khỏi hệ thống lấy nước.
- Đảm bảo rằng cốc thẳng hàng với vòi nước để tránh nước chảy ra ngoài.
- Nếu bạn không sử dụng hệ thống lấy nước trong 2-3 ngày, nước lấy ra có thể có mùi hoặc vị bất thường. Đây không phải là lỗi hệ thống. Đổ bỏ 1-2 cốc nước đầu tiên.

Vận hành

Bộ làm đá

Tủ lạnh có sẵn bộ làm đá có thể tự động cấp đá để bạn có thể thưởng thức nước lọc với đá viên hoặc đá nhuyễn theo sở thích của bạn.

Làm đá

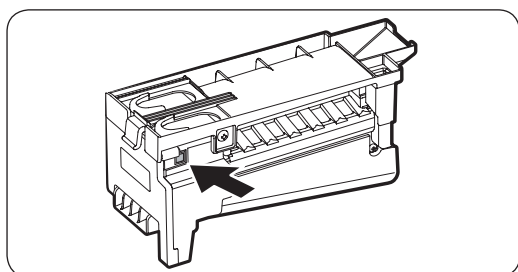
Để đảm bảo làm đá thích hợp và giữ hộp đựng đá có sẵn nước đá sau khi sử dụng tủ lạnh lần đầu tiên, hãy làm theo hướng dẫn sau:

1. Hãy để tủ lạnh hoạt động trong ít nhất 24 giờ để đảm bảo hiệu suất tối ưu.
2. Lấy 4 đến 6 viên đá đầu tiên vào một cái ly.
3. Chờ thêm 8 giờ và lấy 4 đến 6 viên đá khác.
4. Sau đó, chờ thêm 16 giờ và lấy ly đầu tiên đầy nước đá.

LƯU Ý

- Nếu bạn tiêu thụ tất cả nước đá cùng một lúc, bạn phải chờ 8 giờ trước khi lấy 4 đến 6 viên đá đầu tiên. Điều này đảm bảo rằng hộp đựng đá sẽ chứa đầy nước đá đúng cách.
- Các viên đá được làm ra nhanh có thể có màu trắng đục, đó là điều bình thường.

Chẩn đoán



Nếu đá không được lấy ra, đầu tiên hãy kiểm tra bộ làm đá.

Để kiểm tra bộ làm đá

1. Nhấn **Kiểm Tra** ở bên hông của bộ làm đá. Bạn sẽ nghe một tiếng kêu (ding-đong) khi nhấn nút.
2. Bạn sẽ nghe một tiếng kêu khác nếu bộ làm đá hoạt động bình thường.

CẢN TRỌNG

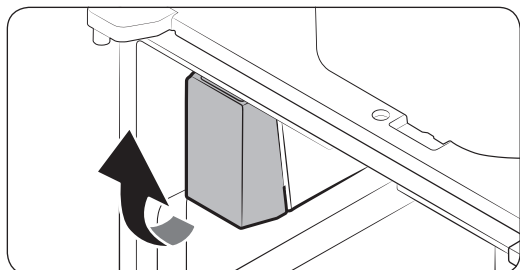
- Nếu các vòng làm đá kêu liên tục, hãy liên hệ người lắp đặt đường ống nước hoặc một trung tâm dịch vụ Samsung tại địa phương.
- Không nhấn nút này liên tục sau khi khay đá đã đầy đá hoặc nước. Nước có thể tràn hoặc đá có thể bị kẹt.
- Đừng để thực phẩm trong hộp đựng đá. Thực phẩm đông lạnh có thể làm hỏng bộ làm đá, đặc biệt là khi mở hoặc đóng cửa.
- Khi tủ lạnh hồi phục việc cung cấp điện sau khi mất điện, hộp đựng đá có thể chứa một hỗn hợp các viên đá tan chảy và bị kẹt, do trục trặc của hệ thống. Để ngăn ngừa điều này, hãy chắc chắn làm trống hộp đựng đá trước khi sử dụng tủ lạnh.
- Không đặt ngón tay hoặc các vật khác vào lỗ vòi nước hoặc bộ làm đá. Việc này có thể gây ra thương tích hoặc thiệt hại vật chất.

- Khi lắp lại khay làm đá, hãy chắc chắn rằng khay được định tâm đúng tại lối vào. Nếu không, khay có thể bị kẹt.

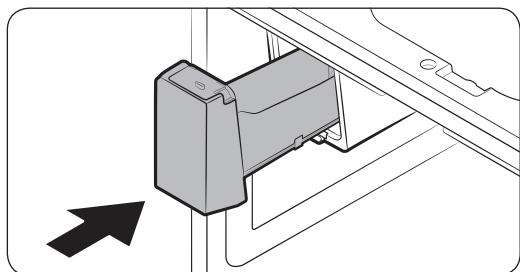
Tắt Bộ làm đá

Nếu bạn nhấn Bộ làm đá để tắt Bộ làm đá, hãy chắc chắn bạn sẽ loại bỏ tất cả các viên đá khỏi hộp đựng đá. Các viên đá còn lại có thể dính lại với nhau, khiến bạn khó loại bỏ chúng.

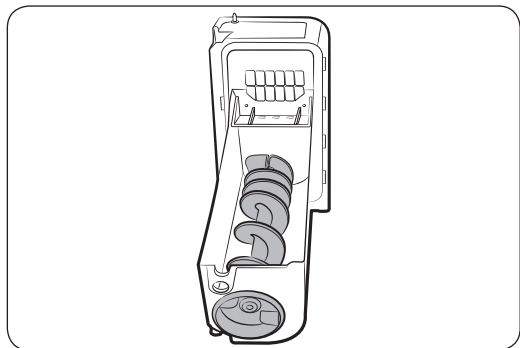
Để tháo hộp đựng đá



1. Giữ đáy hộp đựng đá bằng một tay và giữ bên hông bằng tay kia.
2. Nhẹ nhàng nhấc lên và kéo ra.



3. Gỡ bỏ các viên đá còn lại và đặt hộp đựng đá vào chỗ cũ.



Nếu hộp đựng đá không được gắn vào chặt, hãy xoay vít bộ làm đá 90 độ và thử lại.

LƯU Ý

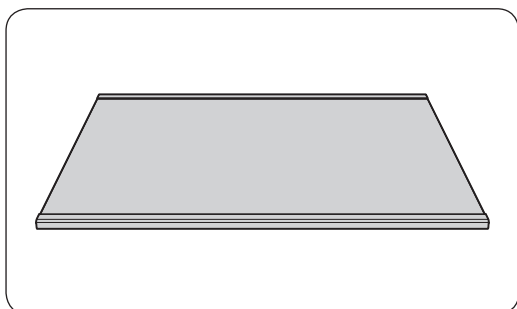
- Việc tháo hộp đựng đá không ảnh hưởng đến hiệu suất nhiệt và cơ khí của tủ lạnh.

Vận hành

Nước đục

Nước cung cấp cho tủ lạnh chảy qua một lõi bộ lọc kiềm trong bất cứ loại nào. Trong quy trình lọc này, nước đã chảy qua bộ lọc sẽ tăng áp lực và trở nên bão hòa với oxy và nitơ. Điều này làm cho nước trông như có sương mù hoặc mây tạm thời khi được lấy ra. Điều này là bình thường và nước sẽ trong lại sau vài giây.

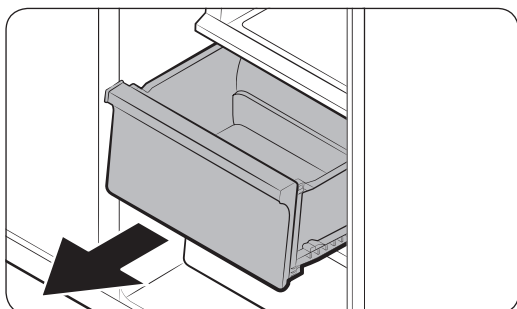
Kệ ngăn đá (ASSY SHELF FRE)



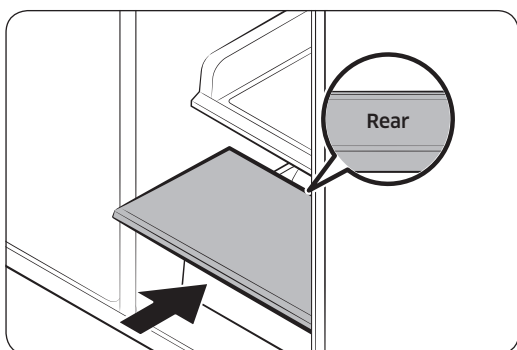
Để đảm bảo có thêm chỗ trống trong ngăn đá hoặc ngăn **CoolSelect+ (FlexZone)**, tháo ngăn kéo giữa của ngăn đá hoặc ngăn **CoolSelect+ (FlexZone)**, sau đó lắp kệ ngăn đá vào giữa ngăn kéo giữa và ngăn dưới cùng.

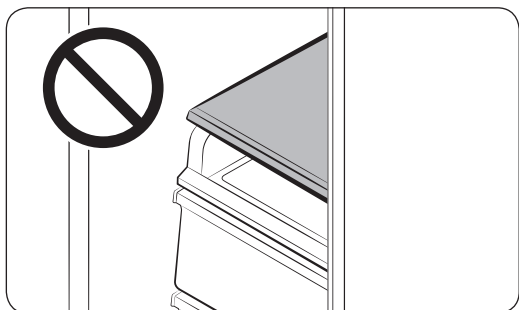
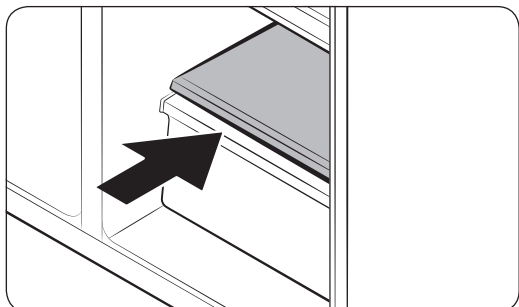
- Kệ ngăn đá không ảnh hưởng đến hiệu suất nhiệt và cơ khí của tủ lạnh.
- Tháo màng bảo vệ trên kệ ngăn đá trước khi sử dụng.

1. Trượt để mở và tháo ngăn kéo giữa.



2. Lắp kệ ngăn đá vào vị trí của ngăn kéo giữa. Hãy chắc chắn rằng đầu **REAR (PHÍA SAU)** ngửa lên, nằm ở phía sau kệ.





⚠ CẢN TRỌNG

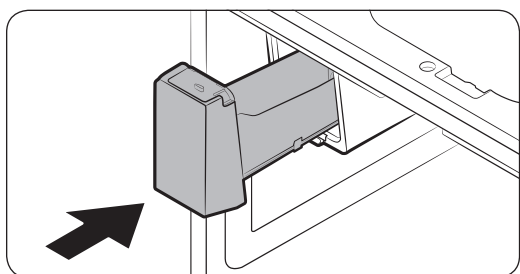
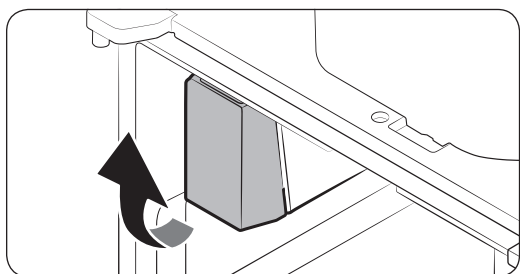
- **Kệ ngăn đá (ASSY SHELF FRE)** được thiết kế đặc biệt để thay thế **ngăn kéo giữa** nhằm có thêm chỗ trống. Không đặt kệ ngăn đá lên trên **Kệ trượt**.
- Hãy chắc chắn rằng bạn lắp kệ ngăn đá theo đúng hướng. Nếu không, nó có thể bị hỏng.
- Giữ ngăn kéo giữa đã lấy ra ở một nơi an toàn để sử dụng trong tương lai.

Bảo trì

Thao tác xử lý

Hộp đựng đá

Nếu bạn không lấy đá trong một thời gian dài, đá có thể tạo thành những khối băng bên trong hộp đựng. Nếu tình huống này xảy ra, tháo và làm trống hộp đựng đá.



1. Để làm trống hộp đựng đá, nhẹ nhàng nhấc nó lên và kéo ra từ từ trong khi giữ dưới đáy xô bằng một tay và bên hông tay kia.
2. Nhấc lên và kéo xô ra. Làm trống xô.
3. Khi làm xong, đặt xô về vị trí cũ. Nếu xô không được gắn vào chặt, hãy xoay vít bộ làm đá 90 độ và thử lại.

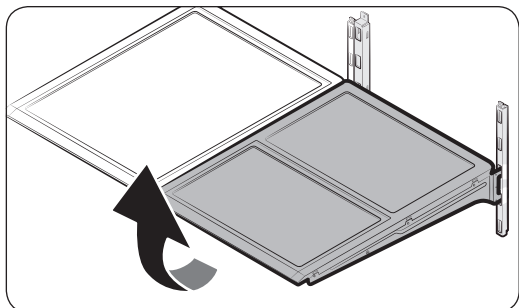
⚠ CẢN TRỌNG

- Không dùng lực quá mức với vỏ hộp đựng. Vỏ có thể vỡ.
- Không dùng sức quá mạnh để đóng cửa. Nước có thể tràn qua bộ làm đá.
- Để ngăn ngừa chấn thương, hãy chắc chắn lau dọn sạch đá hoặc nước đã rơi trên sàn nhà.
- Để phòng ngừa tai nạn hoặc chấn thương, không để trẻ em chơi với hệ thống lấy nước hoặc bộ làm đá.
- Không đặt bàn tay hoặc một vật thể vào bàn trượt đá. Điều này có thể gây thương tích cá nhân hoặc hư hỏng sản phẩm.
- Chỉ sử dụng hộp đựng đá được cung cấp. Hộp đựng đá của bên thứ ba cũng có thể là nguyên nhân gây ra lỗi hệ thống.
- Chỉ sử dụng nước uống được kết nối với đường cấp nước.

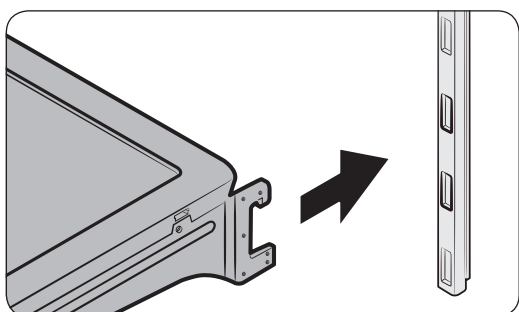
📖 LƯU Ý

- Áp lực nước cần thiết cho việc làm đá là từ 20 psi đến 125 psi.
- Bất kỳ âm thanh nào từ bộ làm đá đều bình thường, phát ra trong quá trình tạo đá.
- Trong khi cánh cửa mở, cả bộ làm đá lẫn hệ thống lấy nước đều không hoạt động.

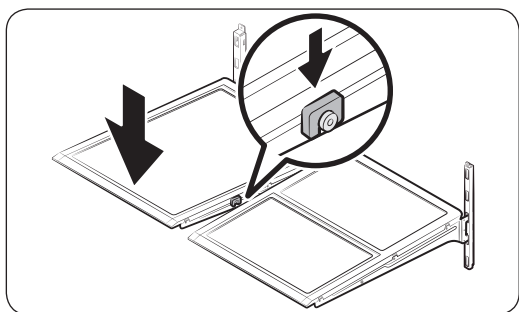
Kệ thủy tinh chịu nhiệt (ngăn mát)



- Để tháo một kệ, mở hoàn toàn cửa tương ứng. Giữ mặt trước của kệ, sau đó nhẹ nhàng nhấc lên và trượt ra.



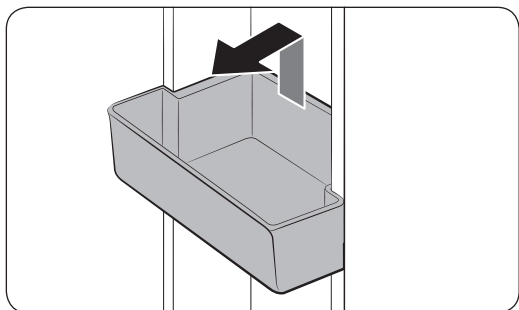
- Để lắp lại, hạ thấp phía sau kệ và lắp vào các móc kệ. Sau đó, hạ thấp mặt trước để trượt vào đến cùng.



⚠ CẢN TRỌNG

- Kệ thủy tinh chịu nhiệt nặng. Hãy cẩn thận khi tháo chúng.
- Kệ phải được lắp vào đúng cách. Không lắp lộn ngược.
- Vật chứa bằng thủy tinh có thể làm xước bề mặt của kệ thủy tinh.

Ngăn chứa trên cánh cửa



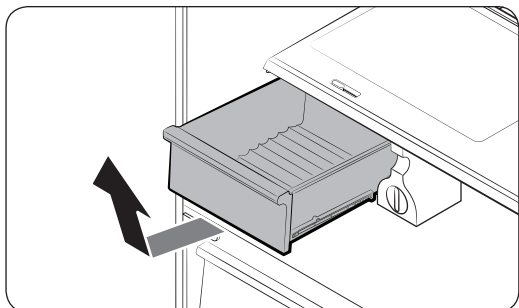
Để tháo ngăn chứa trên cùng ở cánh cửa, giữ mặt trước của ngăn, sau đó nhẹ nhàng nhấc lên để tháo ra.

Để lắp lại, lắp ngăn chứa trên cánh cửa vào cuối dòng được đánh dấu.

Giữ phía sau của ngăn chứa bằng cả hai tay, sau đó nhấn xuống để khớp với dòng được đánh dấu.

Bảo trì

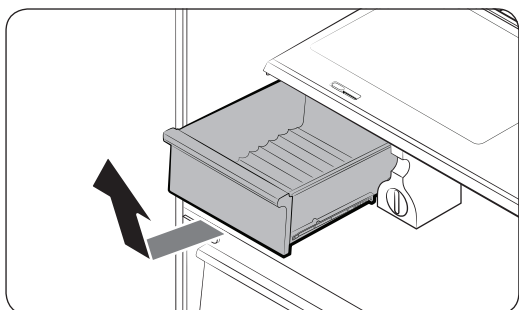
Ngăn trái cây & rau củ



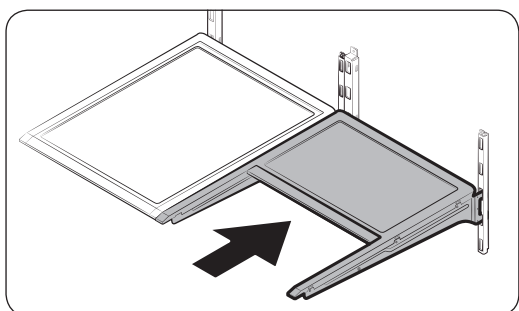
Nhẹ nhàng nhấc phía trước của ngăn kéo lên và trượt ra ngoài.

Chúng tôi khuyến nghị tháo các ngăn chứa trên cánh cửa trước khi tháo ngăn kéo. Điều này nhằm để ngăn chặn hư hỏng cho các ngăn chứa trên cánh cửa.

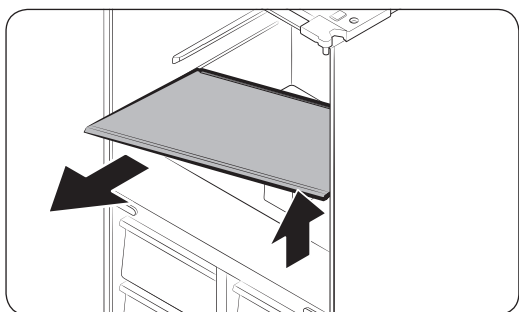
Ngăn rau củ



1. Trượt ngăn chứa rau củ bên trái ra.



2. Trượt kệ có thể gập lại ở bên phải vào.



3. Trong khi đỡ kệ rau củ bằng một tay, trượt ra bằng tay kia.

LƯU Ý

Sử dụng không gian lộ ra sau khi tháo kệ có thể gập lại, lấy kệ chứa rau củ ra.

Để lắp lại, hãy làm theo các bước trên theo thứ tự ngược lại.

Hộp đựng đá

Để tháo hộp đựng đá, xem phần Bảo trì trên trang 48.

Vệ sinh

Bên trong và bên ngoài

CẢNH BÁO

- Không sử dụng benzen, dung môi, hoặc chất tẩy rửa nhà/xe như Clorox™ cho mục đích làm vệ sinh. Chúng có thể làm hư bề mặt của tủ lạnh và gây cháy.
- Không xịt nước lên tủ lạnh. Việc này có thể gây điện giật.
- Không đặt ngón tay hoặc các vật khác vào lỗ vòi nước.

Thường xuyên sử dụng một miếng vải khô để loại bỏ tất cả các chất như bụi bẩn hoặc nước khỏi các chân phích cắm điện và các điểm tiếp xúc.

1. Rút dây nguồn ra khỏi ổ cắm.
2. Sử dụng một miếng vải mềm không xơ hoặc khăn giấy ẩm để lau sạch bên trong và bên ngoài của tủ lạnh.
3. Khi làm xong, sử dụng một miếng vải hoặc khăn giấy khô để lau khô kỹ.
4. Cắm lại dây nguồn.

Bảo trì

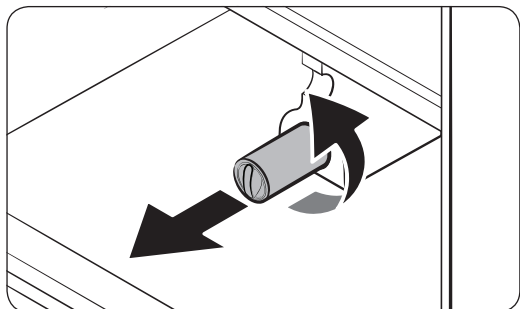
Thay thế

Bộ lọc nước

⚠ CẢNH BÁO

- Không sử dụng các bộ lọc nước của bên thứ ba. Chỉ sử dụng các bộ lọc do Samsung cung cấp hoặc chấp thuận.
- Những bộ lọc không được chấp thuận có thể bị rò rỉ và làm hư hỏng tủ lạnh, gây ra điện giật. Samsung sẽ không chịu trách nhiệm cho bất kỳ thiệt hại nào có thể xảy ra từ việc sử dụng các bộ lọc nước của bên thứ ba.

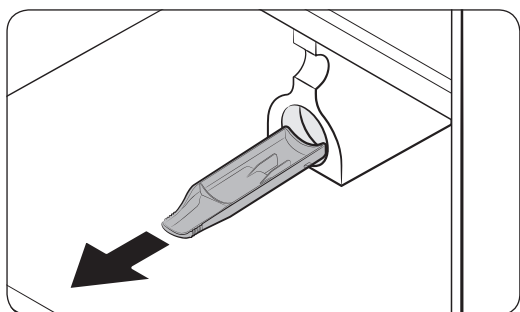
Đèn chỉ báo bộ lọc () chuyển sang màu đỏ để nhắc bạn biết đã đến lúc phải thay bộ lọc nước. Trước khi thay bộ lọc, đảm bảo dòng nước đã được tắt.

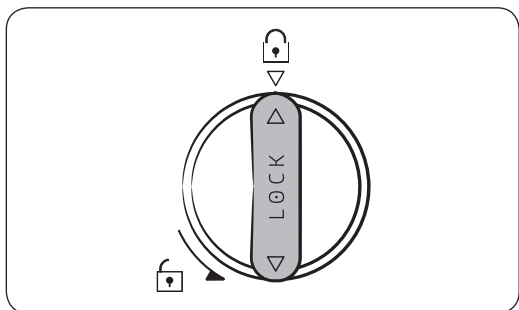
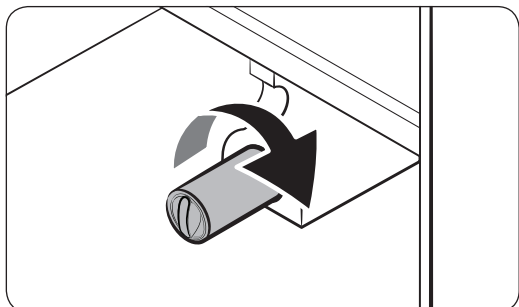


1. Xoay núm của hộp lọc ngược chiều kim đồng hồ 90 độ (1/4 vòng). Hộp lọc sẽ được mở khóa.
2. Kéo ra để tháo hộp.
 - Nếu bộ lọc nước bị ô nhiễm nghiêm trọng, hộp đựng có thể khó tháo ra. Trong trường hợp đó, hãy dùng sức để kéo ra.
 - Để ngăn chặn rò rỉ nước khi mở, giữ hộp thẳng trong khi tháo nó.

📖 LƯU Ý

Để ngăn chặn tràn nước, làm trống và sấy khô khay lọc nước.





3. Lắp một hộp bộ lọc mới. Chỉ sử dụng các bộ lọc do Samsung cung cấp hoặc chấp thuận.

4. Xoay núm hộp theo chiều kim đồng hồ để khóa vào vị trí.

5. Nhấn và giữ **Cubed Ice (Đá viên)** trên bảng điều khiển tính năng trong 3 giây để cài đặt lại bộ lọc. Đèn chỉ báo bộ lọc () sẽ tắt.

6. Khi thay thế xong, mở van nước và cho nước chạy qua hệ thống lấy nước trong khoảng 7 phút. Điều này nhằm để loại bỏ tạp chất và không khí khỏi dòng nước.

LƯU Ý

- Một bộ lọc mới được lắp đặt có thể làm cho hệ thống lấy nước làm bắn nước ra một thời gian ngắn. Điều này là do không khí xâm nhập vào đường nước.
- Quy trình thay thế này làm cho tủ lạnh nhỏ giọt nước xuống sàn. Chỉ cần lau sạch bằng vải khô.

Bảo trì

Hệ thống lọc nước thẩm thấu ngược

Áp lực nước trong hệ thống cấp nước cho một hệ thống lọc nước thẩm thấu ngược phải từ 35 psi đến 120 psi (từ 241 kPa đến 827 kPa).

Áp lực nước trong hệ thống lọc nước thẩm thấu ngược đến dòng nước lạnh của tủ lạnh phải ở ít nhất 40 psi (276 kPa). Nếu áp lực nước thấp hơn quy định:

- Kiểm tra xem liệu bộ lọc chặn trong hệ thống thẩm thấu ngược có bị nghẹt không. Thay bộ lọc nếu cần.
- Đổ nước vào bình nước trong hệ thống thẩm thấu ngược.
- Nếu tủ lạnh của bạn có một bộ lọc nước, nó cũng có thể làm giảm áp lực nước khi sử dụng kết hợp với một hệ thống thẩm thấu ngược. Tháo bộ lọc nước.

Để biết thêm thông tin hoặc sửa chữa, liên hệ với một nhân viên đường ống nước chuyên nghiệp được cấp phép.

Đặt mua một bộ lọc mới

Để mua bộ lọc nước mới, liên hệ với một trung tâm dịch vụ Samsung tại địa phương.

Đèn LED

Để thay thế đèn tủ lạnh, xin liên hệ trung tâm bảo hành Samsung gần nhất.

CẢNH BÁO

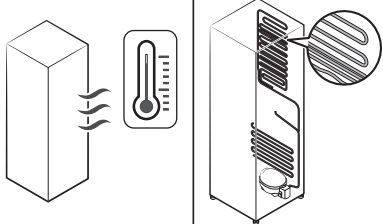
Đèn này không phải tiện ích của người dùng. Không được tự mình thay thế chúng. Việc này có thể gây điện giật.

Xử lý sự cố

Trước khi gọi cho dịch vụ, xem xét các điểm kiểm tra dưới đây: Bất kỳ cuộc gọi dịch vụ nào liên quan đến các tình huống bình thường (Không có trường hợp khiếu nại) sẽ được tính cho người dùng.

Khái quát

Nhiệt độ

Hiện tượng	Nguyên nhân có thể có	Giải pháp
Ngăn mát/ngăn đá không hoạt động. Nhiệt độ ngăn mát/ngăn đá ở mức ấm.	<ul style="list-style-type: none">Dây điện không được cắm đúng cách.	<ul style="list-style-type: none">Hãy cắm dây điện đúng cách.
	<ul style="list-style-type: none">Kiểm soát nhiệt độ không được cài đặt một cách chính xác.	<ul style="list-style-type: none">Cài đặt nhiệt độ thấp hơn.
	<ul style="list-style-type: none">Tủ lạnh nằm gần nguồn nhiệt hoặc ánh sáng mặt trời trực tiếp.	<ul style="list-style-type: none">Giữ tủ lạnh cách xa ánh sáng mặt trời trực tiếp hoặc nguồn nhiệt.
	<ul style="list-style-type: none">Không đủ khoảng trống giữa tủ lạnh và hai bên/phía sau.	<ul style="list-style-type: none">Hãy chắc chắn rằng có ít nhất khoảng cách 5 cm từ phía sau và hai bên.
	<ul style="list-style-type: none">Chế độ nghỉ được kích hoạt.	<ul style="list-style-type: none">Vô hiệu hóa chế độ nghỉ.
	<ul style="list-style-type: none">Tủ lạnh bị quá tải. Thực phẩm làm nghẹt các lỗ thông hơi tủ lạnh.	<ul style="list-style-type: none">Không để tủ lạnh quá tải. Không để thực phẩm làm nghẹt các lỗ thông hơi.
Ngăn mát/ngăn đá quá mát.	<ul style="list-style-type: none">Kiểm soát nhiệt độ không được cài đặt một cách chính xác.	<ul style="list-style-type: none">Thiết lập nhiệt độ sang mức cao hơn.
Vách bên trong quá nóng.	<ul style="list-style-type: none">Tủ lạnh có ống cách nhiệt ở vách bên trong.	<ul style="list-style-type: none">Để ngăn chặn sự ngưng tụ hình thành, tủ lạnh có ống cách nhiệt ở các góc phía trước. Nếu nhiệt độ bên ngoài tăng lên, thiết bị này có thể không hoạt động hiệu quả. Đây không phải là lỗi hệ thống. 

Xử lý sự cố

Mùi hôi

Hiện tượng	Nguyên nhân có thể có	Giải pháp
Tủ lạnh có mùi hôi.	• Thực phẩm hư hỏng.	• Làm sạch tủ lạnh và loại bỏ mọi thực phẩm hư hỏng.
	• Thực phẩm nặng mùi.	• Hãy chắc chắn rằng thực phẩm nặng mùi được gói kín.

Sương giá

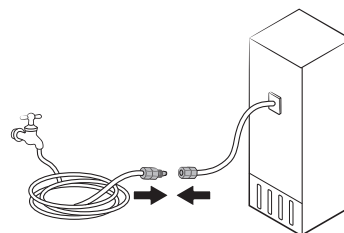
Hiện tượng	Nguyên nhân có thể có	Giải pháp
Sương giá xung quanh các lỗ thông hơi.	• Thực phẩm làm nghẹt các lỗ thông hơi tủ lạnh.	• Hãy chắc chắn rằng không có thực phẩm làm nghẹt các lỗ thông hơi tủ lạnh.
Sương giá ở các vách bên trong.	• Cửa không được đóng chặt.	• Hãy chắc chắn rằng thực phẩm không chặn cửa. Làm sạch miếng đệm cửa.
Trái cây hoặc rau củ bị đông cứng.	• Trái cây hoặc rau củ được lưu trữ trong Khu Tươi/Bếp.	• Khu Tươi/Bếp chỉ dành cho thịt/cá.

Ngưng tụ

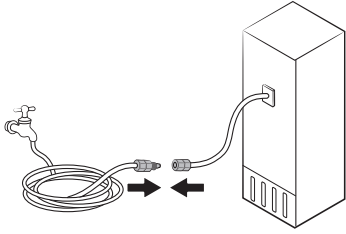
Hiện tượng	Nguyên nhân có thể có	Giải pháp
Ngưng tụ hình thành trên các vách bên trong.	• Nếu cánh cửa bị mở, độ ẩm sẽ vào tủ lạnh.	• Khử độ ẩm và không mở cửa trong một thời gian dài.
	• Thực phẩm có độ ẩm cao.	• Hãy chắc chắn rằng thực phẩm được gói kín.

Nước/nước đá (chỉ có ở kiểu thiết bị có ống xả)

Hiện tượng	Nguyên nhân có thể có	Giải pháp
Lưu lượng nước yếu hơn bình thường.	<ul style="list-style-type: none"> Áp lực nước quá thấp. 	<ul style="list-style-type: none"> Hãy chắc chắn rằng áp lực nước từ 20 đến 120 psi
Bộ tạo đá phát ra tiếng ồn.	<ul style="list-style-type: none"> Chức năng làm đá được kích hoạt, nhưng nguồn nước vào tủ lạnh chưa được kết nối. 	<ul style="list-style-type: none"> Nhấn nút Ice Maker off (Tắt bộ làm đá).
Bộ làm đá không tạo đá.	<ul style="list-style-type: none"> Bộ làm đá vừa được lắp đặt. 	<ul style="list-style-type: none"> Bạn phải chờ 12 giờ để tủ lạnh làm đá.
	<ul style="list-style-type: none"> Nhiệt độ ngăn đá quá thấp. 	<ul style="list-style-type: none"> Cài đặt nhiệt độ ngăn đá dưới -18 °C (hoặc -20 °C khi không khí xung quanh ẩm).
	<ul style="list-style-type: none"> Control Lock (Khóa điều khiển) được kích hoạt. 	<ul style="list-style-type: none"> Vô hiệu hóa Control Lock (Khóa điều khiển).
	<ul style="list-style-type: none"> Bộ làm đá bị tắt. 	<ul style="list-style-type: none"> Bật bộ làm đá.
Không thể lấy đá.	<ul style="list-style-type: none"> Đá có thể bị kẹt nếu hệ thống lấy đá không được sử dụng trong một thời gian dài (khoảng 3 tuần). 	<ul style="list-style-type: none"> Nếu bạn không sử dụng tủ lạnh trong một thời gian dài, hãy làm sạch hộp đựng đá và tắt bộ làm đá.
	<ul style="list-style-type: none"> Hộp đựng đá không được lắp vào đúng cách. 	<ul style="list-style-type: none"> Hãy chắc chắn rằng hộp đựng đá được lắp vào đúng cách.
	<ul style="list-style-type: none"> Dòng nước không được kết nối đúng cách hoặc nước không vào. 	<ul style="list-style-type: none"> Kiểm tra các điều kiện lắp đặt nước.



Xử lý sự cố

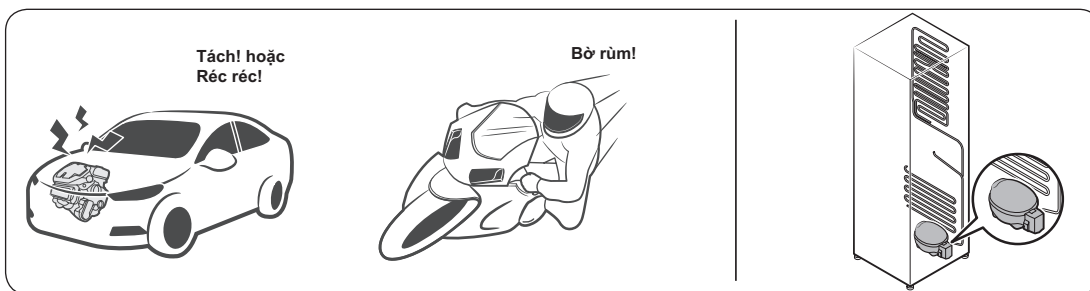
Hiện tượng	Nguyên nhân có thể có	Giải pháp
Không thể lấy nước.	<ul style="list-style-type: none"> Dòng nước không được kết nối đúng cách hoặc nước không vào. 	<ul style="list-style-type: none"> Kiểm tra các điều kiện lắp đặt nước. 
	<ul style="list-style-type: none"> Control Lock (Khóa điều khiển) được kích hoạt. 	<ul style="list-style-type: none"> Vô hiệu hóa Control Lock (Khóa điều khiển).
	<ul style="list-style-type: none"> Không sử dụng các bộ lọc nước của bên thứ ba. 	<ul style="list-style-type: none"> Chỉ sử dụng bộ lọc do Samsung cung cấp hoặc chấp thuận. Các bộ lọc không được chấp thuận có thể bị rò rỉ và làm hỏng tủ lạnh.
	<ul style="list-style-type: none"> Đèn chỉ báo bộ lọc nước bật sáng hoặc nhấp nháy. 	<ul style="list-style-type: none"> Thay bộ lọc nước. Sau khi thay thế, cài đặt lại cảm biến đèn chỉ báo bộ lọc.

Bạn có nghe thấy những âm thanh bất thường từ tủ lạnh không?

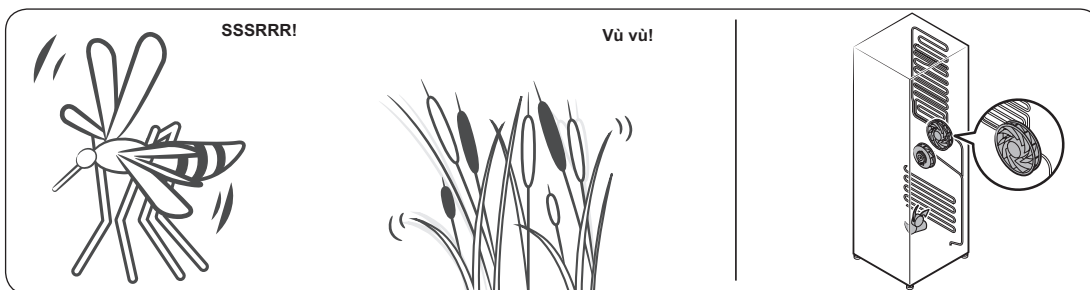
Trước khi gọi cho dịch vụ, xem xét các điểm kiểm tra dưới đây: Bất kỳ cuộc gọi dịch vụ nào liên quan đến các âm thanh bình thường sẽ được tính cho người dùng.

Các âm thanh này là bình thường.

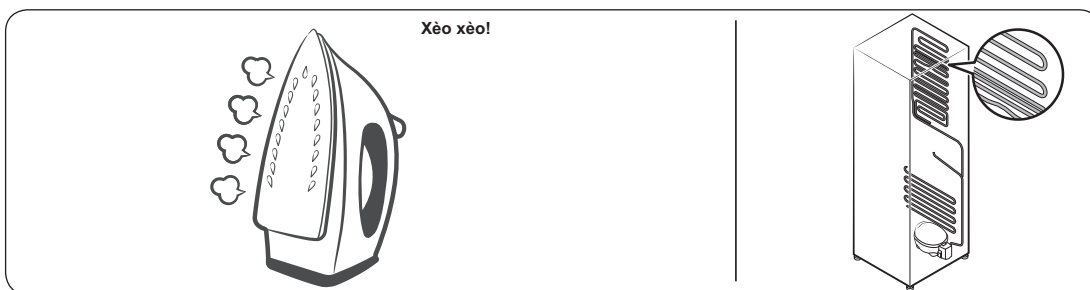
- Khi bắt đầu hoặc kết thúc một hoạt động, tủ lạnh có thể phát ra âm thanh tương tự như khởi động động cơ xe. Khi hoạt động ổn định, âm thanh sẽ giảm đi.



- Trong khi quạt đang hoạt động, những âm thanh này có thể xảy ra. Khi tủ lạnh đạt đến nhiệt độ cài đặt, âm thanh quạt sẽ không xảy ra.

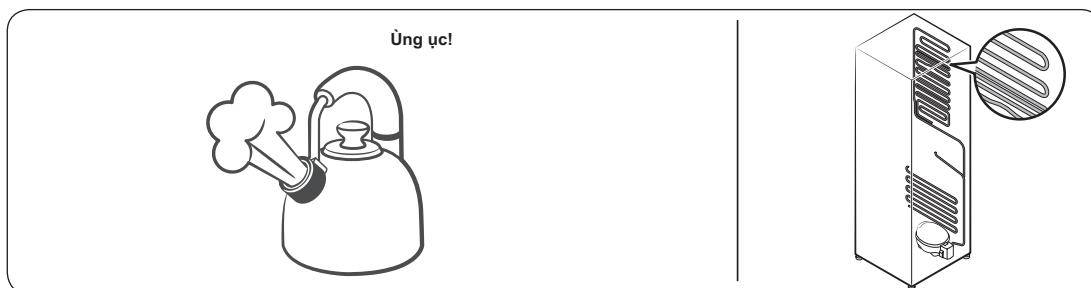


- Trong một chu kỳ rã đông, nước có thể nhỏ giọt trên bộ phận rã đông, gây ra những âm thanh sôi sục.

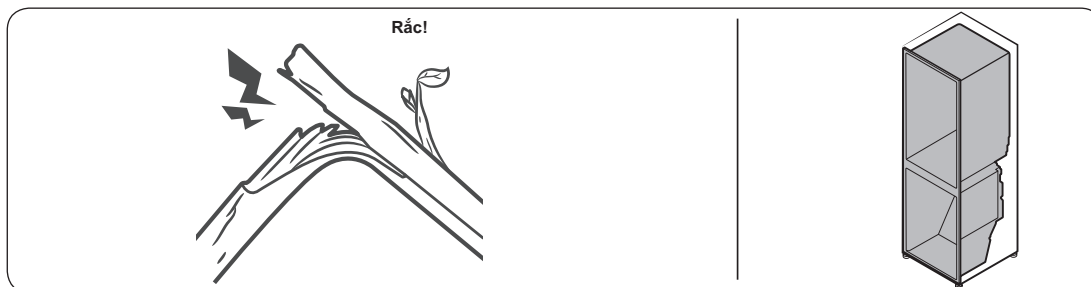


Xử lý sự cố

- Khi tủ lạnh làm mát hoặc đông, khí làm lạnh di chuyển qua các ống kín, gây ra những âm thanh sủi bọt.



- Khi nhiệt độ tủ lạnh tăng hoặc giảm, các bộ phận nhựa sẽ co giãn, tạo ra tiếng động như tiếng gõ cửa. Những tiếng ồn xảy ra trong chu kỳ rã đông hoặc khi các bộ phận điện tử đang làm việc.



- Đối với các mẫu có bộ làm đá: Khi van nước mở ra để làm đầy bộ làm đá, âm thanh ù ù có thể xảy ra.
- Do sự cân bằng áp lực khi mở và đóng cửa tủ lạnh, âm thanh gió rít có thể xảy ra.

SmartThings

Dấu hiệu	Thao tác
Không tìm thấy “SmartThings” trên kho ứng dụng.	<ul style="list-style-type: none">• Ứng dụng SmartThings được thiết kế để hoạt động trên Android 6.0 (Marshmallow) trở lên, iOS 10.0 trở lên, iPhone 6 trở lên và được tối ưu hóa cho điện thoại thông minh của Samsung (dòng Galaxy S và Galaxy Note).
Ứng dụng SmartThings không hoạt động.	<ul style="list-style-type: none">• Ứng dụng SmartThings chỉ khả dụng với một số kiểu máy.• Ứng dụng Samsung Smart Refrigerator cũ không thể kết nối với kiểu máy dùng SmartThings.
Ứng dụng SmartThings đã được cài đặt nhưng không kết nối được với tủ lạnh.	<ul style="list-style-type: none">• Bạn phải đăng nhập vào tài khoản Samsung để sử dụng ứng dụng.• Đảm bảo định tuyến hoạt động bình thường.• Đảm bảo rằng Smart Home Adapter được lắp đúng cách.• Nếu biểu tượng Wi-Fi trên màn hình tủ lạnh bị tắt, điều này cho biết rằng kết nối mạng chưa được thành lập. Trong trường hợp này, dùng ứng dụng SmartThings để kết nối và đăng ký tủ lạnh của bạn với điểm truy cập (AP/Bộ định tuyến) trong nhà bạn.
Không thể đăng nhập vào ứng dụng.	<ul style="list-style-type: none">• Bạn phải đăng nhập vào tài khoản Samsung để sử dụng ứng dụng.• Nếu bạn không có tài khoản Samsung, làm theo các hướng dẫn trên màn hình để tạo một tài khoản.
Một thông báo xuất hiện khi tôi cố gắng đăng ký tủ lạnh của tôi.	<ul style="list-style-type: none">• Kết nối mạng có thể không thành công do khoảng cách xa từ điểm truy cập (AP) hoặc nhiễu điện từ môi trường xung quanh. Đợi một lát và thử lại lần nữa.
Ứng dụng SmartThings kết nối thành công với tủ lạnh nhưng không hoạt động được.	<ul style="list-style-type: none">• Thoát và khởi động lại ứng dụng SmartThings hoặc ngắt kết nối và kết nối lại với bộ định tuyến.• Tháo Smart Home Adapter và lắp lại đúng cách. Sau đó, thử lại lần nữa.

Memo

Memo

Hãy liên hệ SAMSUNG WORLD WIDE

Nếu bạn có bất kỳ câu hỏi hoặc yêu cầu liên quan đến sản phẩm Samsung, xin vui lòng liên hệ Trung Tâm Chăm Sóc Khách Hàng của Samsung.

Quốc gia	Trung tâm liên lạc	Trang Web
VIETNAM	1800 588 889 (OTH) 1800-588-855 (HHP)	www.samsung.com/vn/support



DA68-03194Q-02