





**Hotline: 1800 6680**



## HƯỚNG DẪN SỬ DỤNG

### Trung tâm bảo hành Miền Bắc

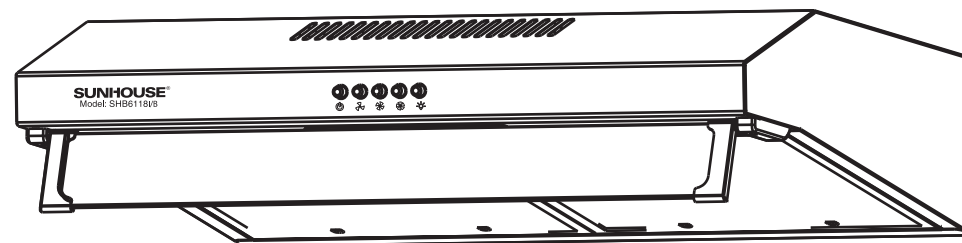
Km8, Đại lộ Thăng Long, Hoài Đức, Hà Nội - ĐT: +84 24 3200 8339 / 3200 5230

### Trung tâm bảo hành Miền Trung

685 Điện Biên Phủ, Q. Thanh Khê, Đà Nẵng - ĐT: +84 23 6372 6821

### Trung tâm bảo hành Miền Nam

Lô 8 - 10 đường số 1, KCN Tân Tạo, P. Tân Tạo A, Q. Bình Tân, TP Hồ Chí Minh  
ĐT: +84 28 3869 1014 / Fax: +84 28 3869 1013



**Nhập khẩu & Phân phối:** Công ty Cp Tập đoàn SUNHOUSE  
**Địa chỉ:** Số 139 Nguyễn Thái Học, P. Điện Biên, Q. Ba Đình, TP. Hà Nội  
**Điện thoại:** +84 24 3394 0848 - Fax: +84 24 3394 0878  
Sản phẩm được sản xuất tại Trung Quốc  
**Website:** [www.sunhouse.com.vn](http://www.sunhouse.com.vn)

## MÁY HÚT MÙI KÍNH THẮNG SUNHOUSE

Model: SHB6118I/B

Vui lòng đọc kỹ hướng dẫn trước khi sử dụng

**Quý khách hàng thân mến,**

Xin chân thành cảm ơn vì đã tin dùng và lựa chọn sản phẩm của SUNHOUSE. Chúng tôi tin rằng, đây là sản phẩm hữu ích, hiện đại nhất và được làm bằng những chất liệu hàng đầu. Sản phẩm SUNHOUSE sẽ đáp ứng mọi yêu cầu và làm hài lòng quý khách.

Quý khách hàng vui lòng đọc kỹ hướng dẫn sử dụng trước khi dùng để đảm bảo an toàn và đạt hiệu quả tốt nhất.

Nhà sản xuất không chịu trách nhiệm pháp lý về con người và tài sản trong những trường hợp thiệt hại do lắp đặt sai hoặc sử dụng thiết bị không đúng cách.

**Hướng dẫn cách xác nhận sản phẩm chính hãng, đăng ký và kiểm tra thời hạn bảo hành của sản phẩm áp dụng bảo hành điện tử SUNHOUSE:**

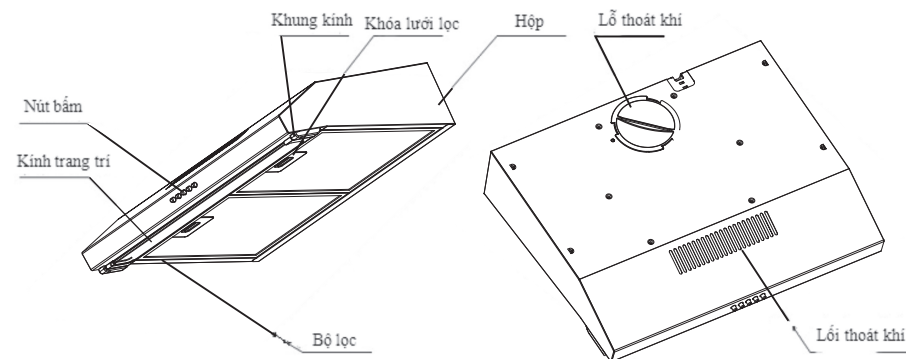
Bước 1: Cào nhẹ lớp phủ bạc ở tem chính hãng (vui lòng tìm Tem chính hãng dán trên sản phẩm) để lấy Mã tem cào.

Bước 2: Soạn tin nhắn cú pháp

**SHG**<dấu cách>**MODEL**<dấu cách>**MÃ TEM CÀO** gửi đến số **8077**

Ví dụ: SHG SHD8265G 012345678 gửi đến số 8077

Sau khi nhận được tin nhắn, tổng đài sẽ gửi thông báo xác nhận đến Quý khách hàng.

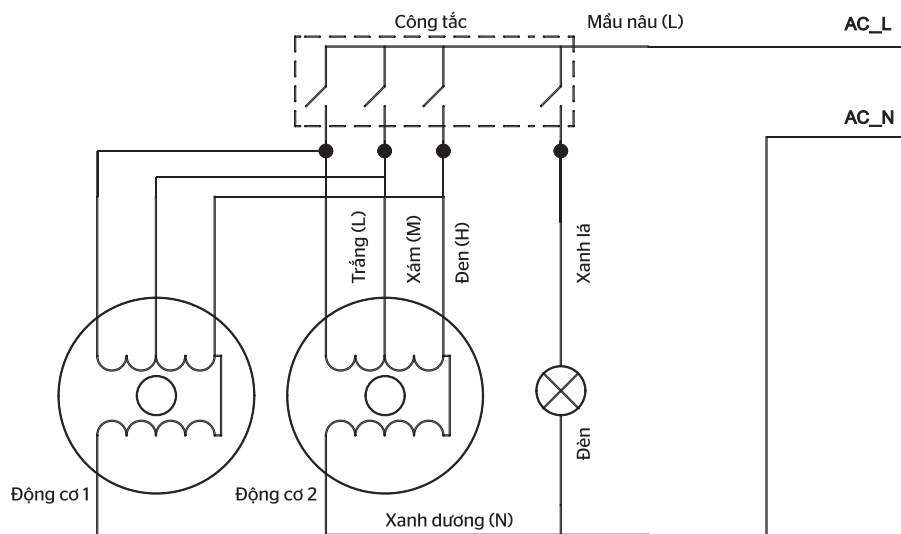
**CHI TIẾT SẢN PHẨM****THÔNG SỐ KỸ THUẬT CHÍNH**

Mức điện áp (V)	Tần số (Hz)	Nút bấm	Công suất động cơ (W)	Công suất chiếu sáng
220V	50Hz	Nút bấm 3 tốc độ	65W x 2 (cho 2 động cơ)	40W x 2

Chú ý: Các thông số được mô tả trên thân máy.

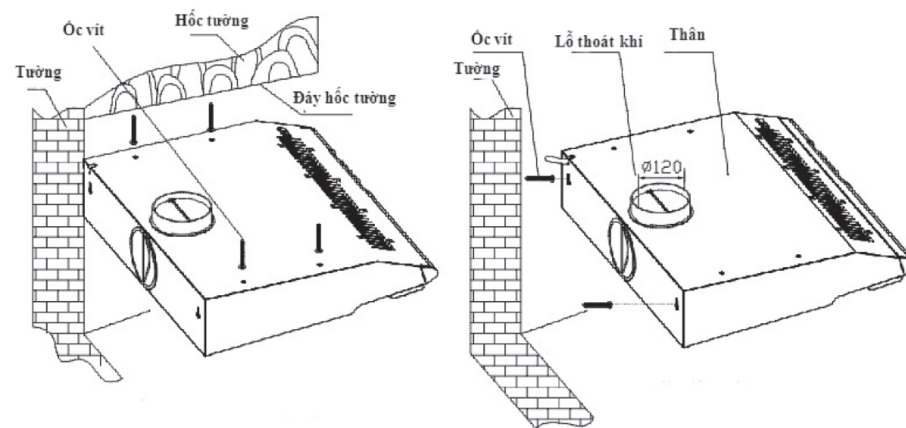
## SƠ ĐỒ ĐIỆN

- Hệ thống điện phải được lắp đặt bởi người có đủ trình độ phù hợp và hiểu biết các mã hiệu, yêu cầu kỹ thuật của thiết bị. Hệ thống điện của máng hút phải được lắp tiếp đất hợp lý.
- Ngắt điện khi tiến hành lắp đặt sản phẩm để phòng điện giật.
- Khi dây điện bị hỏng cần phải thay thế, hãy yêu cầu TTBH hoặc TTBH ủy quyền, kỹ thuật viên SUNHOUSE đến thay thế, sửa chữa.

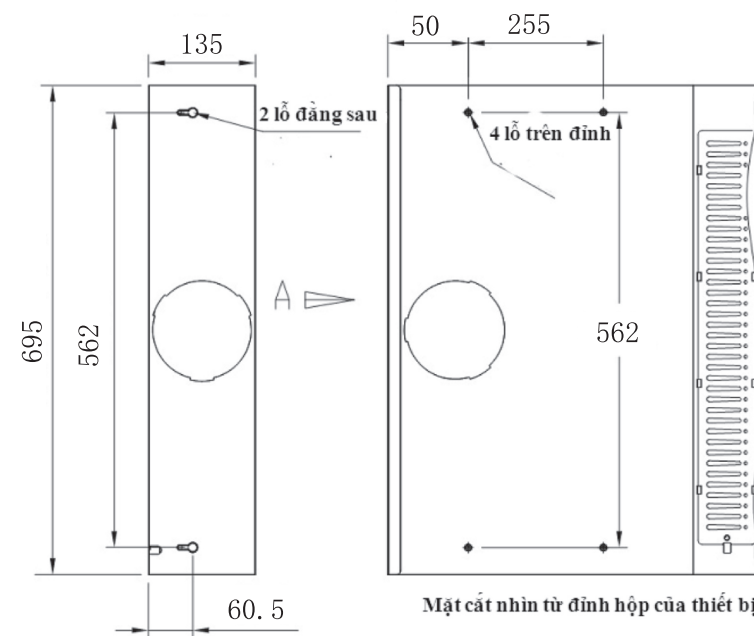


## LẮP ĐẶT THIẾT BỊ

- Ngắt điện khi tiến hành lắp đặt sản phẩm để phòng điện giật.
- Lấy thiết bị ra khỏi hộp, đo độ cao thích hợp để lắp đặt (mặt hút mùi phải cách mặt bếp 650mm-750mm để đạt hiệu quả hoạt động cao nhất).
- Cách lắp đặt thiết bị: Tham khảo hình dưới.
- Khi lắp đặt vào hốc tường, cố định bằng 4 vít nở. Khi lắp gắn vào tường, cố định bằng 2 vít nở.



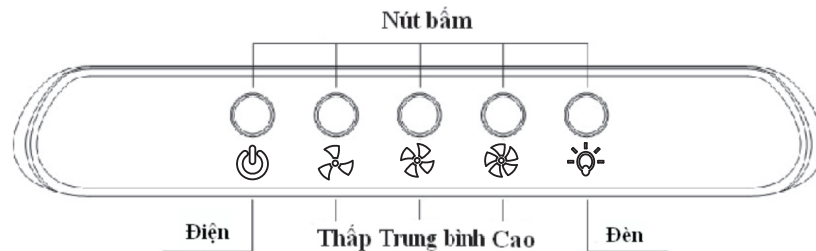
Kích thước cắt lỗ cài đặt (như dưới đây)



Mặt cắt nhìn từ đỉnh hộp của thiết bị

## CÁCH SỬ DỤNG

- Hãy cắm phích thật chặt vào ổ điện.
- Tùy vào mục đích sử dụng, tham khảo hướng dẫn bằng hình ảnh dưới đây để chọn được chế độ phù hợp.



## HƯỚNG DẪN VỆ SINH LƯỚI LỌC

- Bước 1: Tháo bộ lưới lọc ra khỏi thiết bị và ngâm trong nước ấm pha với dung dịch làm sạch (như xà phòng, nước rửa bát,...) trong 15 phút (không sử dụng axit và nhiệt độ nước không quá 50°C)
- Bước 2: Dùng bàn chải chuyên dụng chà sạch tấm lưới
- Bước 3: Rửa sạch bằng nước ấm và để khô
- Bạn có thể sử dụng máy rửa bát (tối đa là 40°C) để rửa lưới lọc.

**Lưu ý: Thiết bị không được bảo dưỡng theo hướng dẫn vệ sinh, sẽ có mùi khó chịu, giảm hiệu suất hút của sản phẩm.**

- Nên vệ sinh lưới lọc ít nhất 1 tháng 1 lần bởi bộ lọc sẽ thu giữ các hạt dầu trong quá trình đun nấu do đó có thể bị tắc, gây mùi khó chịu và giảm hiệu suất hút của sản phẩm.
- Nên làm sạch bề mặt thiết bị bằng một miếng vải ẩm và chất tẩy không ăn mòn. Không làm sạch bằng chất tẩy trắng có tính mài mòn bằng miếng kim loại hoặc bàn chải cứng.
- Bộ lọc carbon nên thay thế trong vòng 3 đến 6 tháng tùy vào mức độ sử dụng của bạn.

## BẢO TRÌ - BẢO DƯỠNG

- Ngắt điện trước khi tháo lắp để vệ sinh.
- Để kéo dài tuổi thọ của máy và các bộ phận bên trong, nên vệ sinh lưới lọc dầu/mỡ thường xuyên. Nếu không được làm sạch, cặn mỡ (dễ cháy) sẽ bám hòa trên bộ lọc.
- Đối với bề mặt máy, lau sạch bằng vải mềm với chất tẩy rửa, sau đó lau lại bằng vải sạch và khô (tỷ lệ pha nước và chất tẩy rửa là 20:1).
- Không thay đổi góc của cánh quạt. Không lau chùi cánh quạt bằng xăng hoặc dung dịch ăn mòn khác.
- Không rửa thân máy. Chờ cho tất cả các bộ phận đã khô rồi mới sử dụng tiếp.

## CẢNH BÁO

- Thiết bị này không dùng cho những người (bao gồm cả trẻ em) bị thiếu năng, thể chất kém, những người mắc bệnh về cảm giác hoặc tâm thần, thiếu kinh nghiệm và kiến thức, trừ khi họ được giám sát hoặc hướng dẫn sử dụng thiết bị bởi người có trách nhiệm với sự an toàn của họ.
- Căn bếp sẽ được thông gió khi máy hút mùi được sử dụng đồng thời với thiết bị đốt gas hoặc nhiên liệu khác.
- Có nguy cơ gây cháy nếu việc lau chùi, vệ sinh không được thực hiện theo chỉ dẫn.
- Thiết bị này dùng cho môi trường trong nhà hoặc tương tự, không dùng ngoài trời.

### • Lưu ý:

- Đọc kỹ HDSĐ một cách cẩn thận và cài đặt theo hướng dẫn. Sau khi kiểm tra công tác cài đặt được hoàn tất thì bấm nút bật, thiết bị sẵn sàng hoạt động.
- Thiết bị phải được lắp đặt bởi những người có kiến thức chuyên môn.
- Khi thiết bị xuất hiện những dấu hiệu bất thường, hoặc các linh kiện bị hỏng hãy lập tức ngắt điện và yêu cầu kỹ thuật viên SUNHOUSE đến kiểm tra và sửa chữa.
- Không được tự ý thay thế linh kiện hoặc trạng thái cài đặt của các linh kiện.