

**SUNHOUSE®**

**Hotline: 1800 6680**

**SUNHOUSE®**

**HƯỚNG DẪN  
SỬ DỤNG**

**Trung tâm bảo hành Miền Bắc**

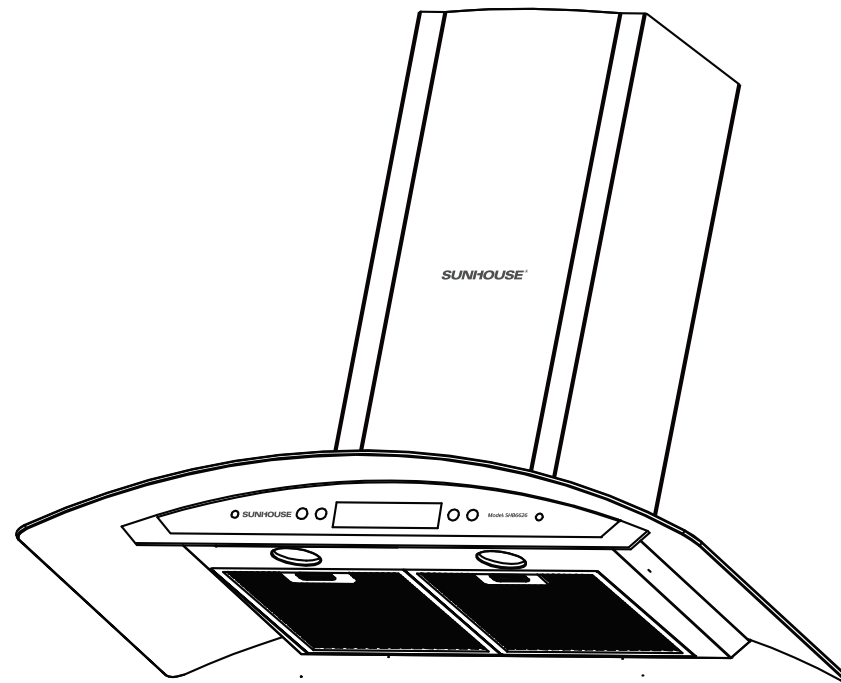
Km8, Đại lộ Thăng Long, Hoài Đức, Hà Nội - ĐT: +84 24 3200 8339 / 3200 5230

**Trung tâm bảo hành Miền Trung**

685 Điện Biên Phủ, Q. Thanh Khê, Đà Nẵng - ĐT: +84 23 6372 6821

**Trung tâm bảo hành Miền Nam**

Lô 8 - 10 đường số 1, KCN Tân Tạo, P. Tân Tạo A, Q. Bình Tân, TP Hồ Chí Minh  
ĐT: +84 28 3869 1014 / Fax: +84 28 3869 1013



**MÁY HÚT MÙI KÍNH CONG  
SUNHOUSE**

**Model: SHB6626**

Vui lòng đọc kỹ hướng dẫn trước khi sử dụng

**Nhập khẩu & Phân phối:** Công ty Cp Tập đoàn SUNHOUSE

**Địa chỉ:** Số 139 Nguyễn Thái Học, P. Điện Biên, Q. Ba Đình, TP. Hà Nội

**Điện thoại:** +84 24 3394 0848 - Fax: +84 24 3394 0878

Sản phẩm được sản xuất tại Trung Quốc

**Website:** [www.sunhouse.com.vn](http://www.sunhouse.com.vn)

**Quý khách hàng thân mến,**

Xin chân thành cảm ơn vì đã tin tưởng và lựa chọn sản phẩm của SUNHOUSE. Chúng tôi tin rằng, sản phẩm chất lượng này sẽ đáp ứng nhu cầu sử dụng, làm hài lòng quý khách.

Quý khách vui lòng đọc kỹ hướng dẫn sử dụng trước khi dùng để đảm bảo an toàn và đạt hiệu quả tốt nhất. Nhà sản xuất không chịu trách nhiệm pháp lý về con người và tài sản trong những trường hợp thiệt hại do lắp đặt sai hoặc sử dụng thiết bị không đúng cách.

**HƯỚNG DẪN KÍCH HOẠT BẢO HÀNH ĐIỆN TỬ SUNHOUSE**

*Dành cho người tiêu dùng*

Lưu ý: Hệ thống bảo hành điện tử SUNHOUSE được kích hoạt qua ứng dụng SUNHOUSE Partner.

Để cài đặt ứng dụng, khách hàng cần sử dụng smartphone hệ điều hành Android/ iOS **có kết nối Internet.**


Người tiêu dùng có thể kích hoạt trực tiếp, không cần đăng kí/ đăng nhập tài khoản vào ứng dụng.

**Bước 1:** Tải ứng dụng

Truy cập kho ứng dụng App Store hoặc Google Play, gõ tìm kiếm "SUNHOUSE Partner" và cài đặt ứng dụng SUNHOUSE Partner về máy.

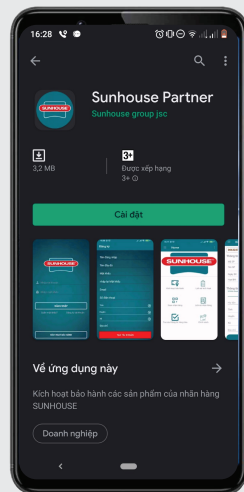
**Bước 2:** Kích hoạt bảo hành

Trên màn hình chính, bỏ qua mục "Đăng nhập", chọn "Kích hoạt bảo hành" ở cuối màn hình.

- Trên thanh tìm kiếm: Nhập số Serial sản phẩm hoặc sử dụng chế độ quét Barcode bằng cách nhấn vào biểu tượng Barcode . Sau khi nhập đúng số Serial hoặc Quét thành công Barcode, ứng dụng hiển thị Pop-up thông tin sản phẩm. Chọn "Xác nhận" để tiếp tục.

- Nhập thông tin khách hàng theo hướng dẫn.

- Chọn "Kích hoạt" để hoàn thành. Sau đó, màn hình hiện ra thông báo "Kích hoạt bảo hành thành công".



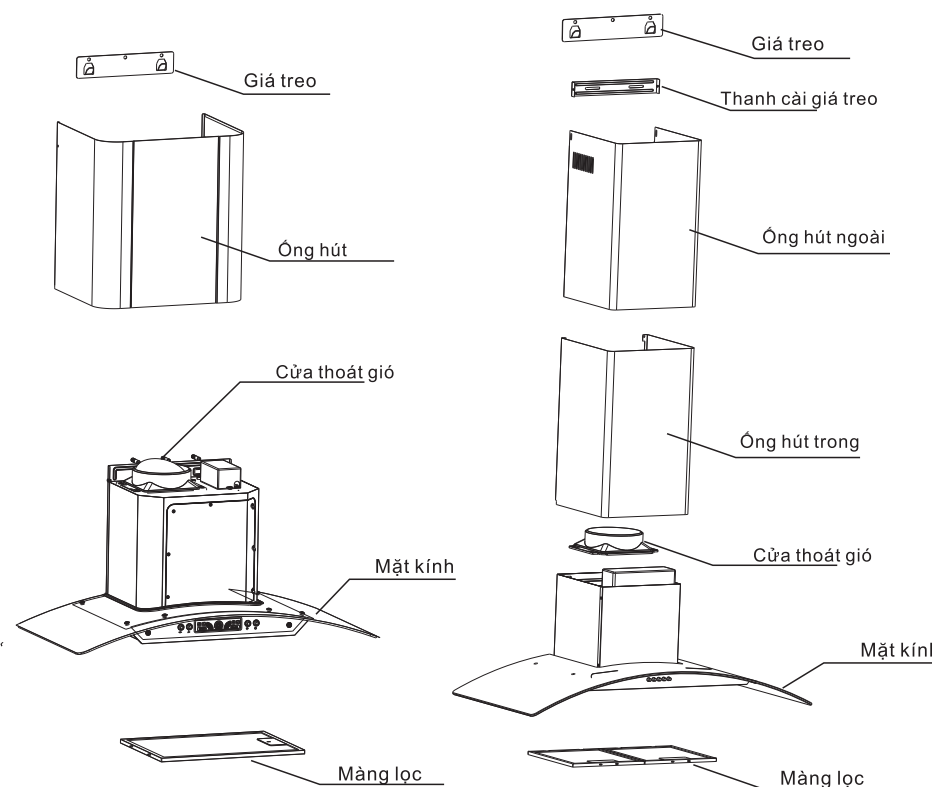
Ghi chú: Khách hàng có thể lập tài khoản, đăng nhập và kích hoạt bảo hành. Tuy nhiên, với tài khoản người tiêu dùng, khách hàng chỉ có thể truy cập 2 mục là "Kích hoạt" và "Lịch sử kích hoạt", không thể truy cập các mục còn lại.

*Đọc kỹ Hướng dẫn sử dụng trước khi dùng  
Giữ lại Hướng dẫn sử dụng để tham khảo sau này*

**• Lưu ý:**

- Đọc kỹ HDSD một cách cẩn thận và cài đặt theo hướng dẫn. Sau khi kiểm tra công tác cài đặt được hoàn tất thì bấm nút bật, thiết bị sẵn sàng hoạt động.
- Thiết bị phải được lắp đặt bởi những người có kiến thức chuyên môn.
- Khi thiết bị xuất hiện những dấu hiệu bất thường, hoặc các linh kiện bị hỏng hãy lập tức ngắt điện và yêu cầu kỹ thuật viên SUNHOUSE đến kiểm tra và sửa chữa.
- Không được tự ý thay thế linh kiện hoặc trạng thái cài đặt của các linh kiện.

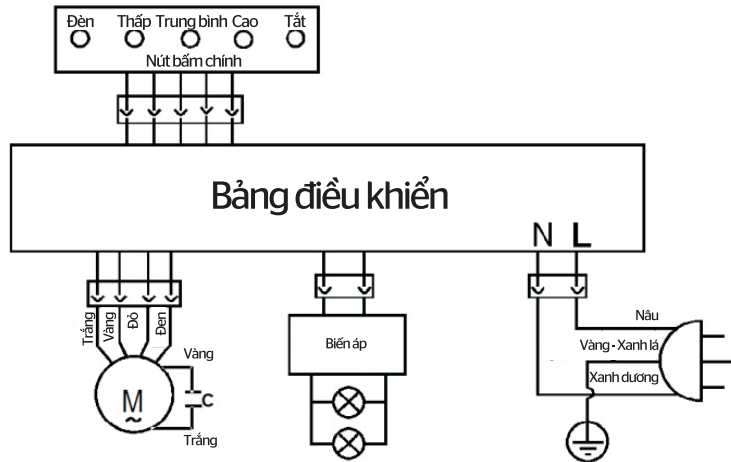
**CÁC BỘ PHẬN CHÍNH**



**THÔNG SỐ KỸ THUẬT CHÍNH**

Model	Mức điện áp (V)	Tần số (Hz)	Nút bấm	Công suất động cơ (W)	Điện áp chiếu sáng (w)
SHB6626	220 V	50Hz	Nút bấm 2 tốc độ	196Wx1	2Wx2

## SƠ ĐỒ ĐIỆN



- Hệ thống điện phải được lắp đặt bởi người có đủ trình độ phù hợp và hiểu biết các mã hiệu, yêu cầu kỹ thuật của thiết bị. Hệ thống điện của máy hút mùi phải được lắp tiếp đất hợp lý.
- Ngắt điện khi tiến hành lắp đặt sản phẩm để đề phòng điện giật.
- Khi dây điện bị hỏng cần phải thay thế, hãy yêu cầu TTBH hoặc TTBH ủy quyền, kỹ thuật viên SUNHOUSE đến thay thế, sửa chữa.

## CÁCH SỬ DỤNG

- Hãy cắm phích thật chặt vào ổ điện.
- Tùy vào mục đích sử dụng, tham khảo hướng dẫn bằng hình ảnh dưới đây để chọn được chế độ phù hợp.



Chi tiết các nút điều khiển như sau:

## 1. POWER

Nhấn nút POWER, máy hút mùi sẽ bắt đầu hoạt động, nhấn nút Power một lần nữa, thiết bị sẽ tự động tắt.

## 2. Light

Khi máy hút mùi đang hoạt động, ấn nút này đèn sẽ tự động sáng. Ấn lại một lần nữa, đèn sẽ tắt.

## 3. Motor

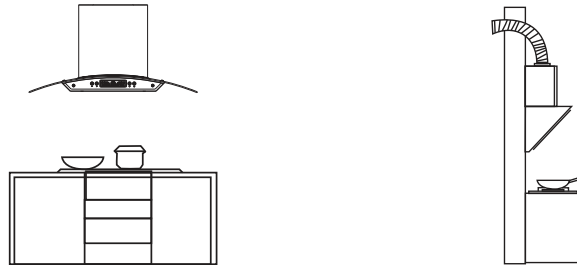
Khi máy hút mùi đang hoạt động, ấn nút này mô tơ sẽ tự động bật. Ấn lại một lần nữa, mô tơ sẽ tắt.

## 4. Fast/slow

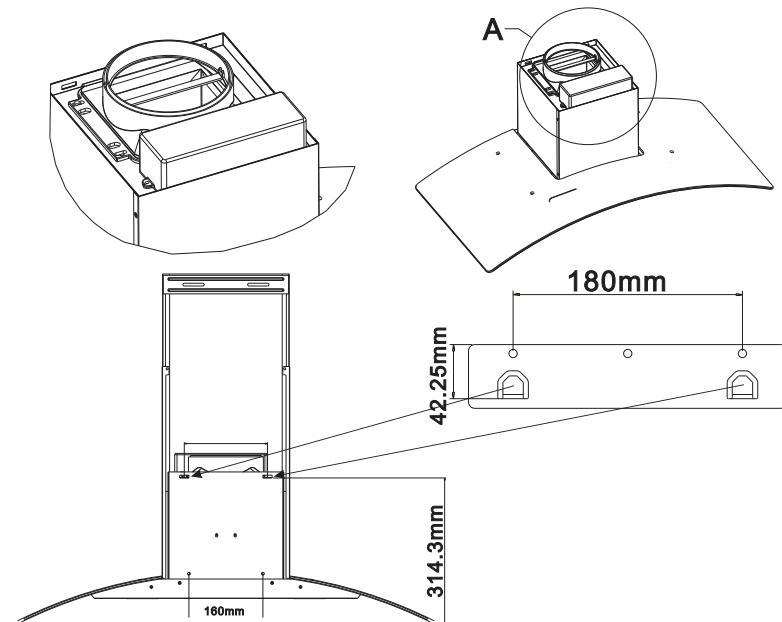
Mô tơ sẽ chạy nhanh hoặc chậm khi ấn nút này. Ấn lại một lần nữa, mô tơ sẽ tự động chạy chậm đi.

## LẮP ĐẶT THIẾT BỊ

- Ngắt điện khi tiến hành lắp đặt sản phẩm để đề phòng điện giật.
- Lấy thiết bị ra khỏi hộp, đo độ cao thích hợp để lắp đặt (mặt hút mùi phải cách mặt bếp 650mm-750mm để đạt hiệu quả hoạt động cao nhất).
- Cách lắp đặt thiết bị: Tham khảo hình dưới.
- Khi lắp đặt vào hốc tường, cố định bằng 4 vít nở. Khi lắp gắn vào tường, cố định bằng 2 vít nở.

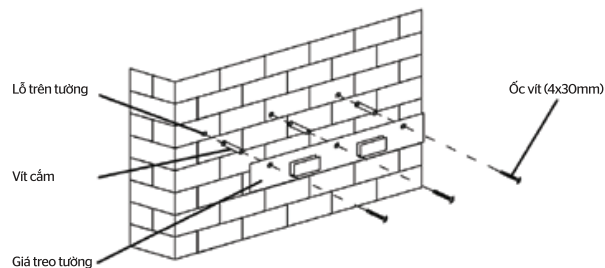


Kích thước cắt lỗ cài đặt (như dưới đây):

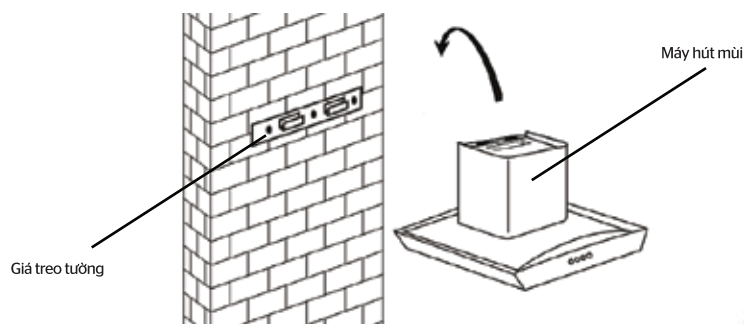


**LẮP ĐẶT VỚI MÁY HÚT MÙI CÓ ỐNG THÔNG HƠI BÊN NGOÀI**

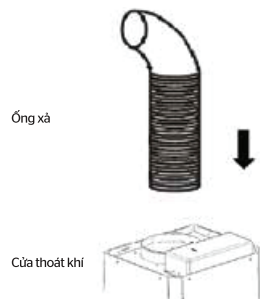
Bước 1: Khoan lỗ 3 x 8 mm để lắp giá đỡ. Vặn và siết chặt giá đỡ lên tường bằng các ốc vít & phích cắm đư



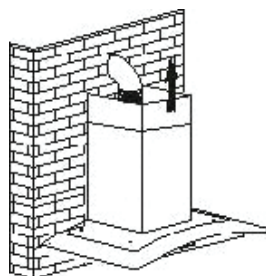
Bước 2: Nâng máy lên và móc vào bộ giá đã được gắn trên tường.



Bước 3: Cố định van một chiều vào cửa thoát khí của máy hút mùi. Sau đó, gắn ống xả vào van một chiều như hình dưới đây.



Bước 4: Lắp đặt ống xả khói. Sau đó kéo ống khói phía trên lên và luồn qua lỗ có sẵn trên tường để xả khói ra ngoài.

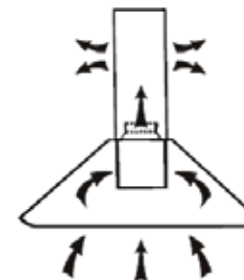


Chú ý:

- Để giảm thiểu các rủi ro về hỏa hoạn, nên sử dụng đường ống bằng kim loại.
- Sử dụng một đoạn ống ngắn và thẳng sẽ cho phép máng hút hoạt động hiệu quả nhất.
- Những đoạn ống chạy dài, chắp nối, cong vênh sẽ làm giảm hiệu suất hoạt động của máy hút mùi. Do đó nên hạn chế sử dụng các loại ống như vậy.
- Khí lọc được xả thẳng vào ống khói đã bị quá tải bởi các thiết bị chạy bằng gas hoặc các nhiên liệu khác, do đó cần tuân thủ các quy định về xả khí để đảm bảo an toàn.
- Đặt tường bao: Gắn phần đường ống xả bằng kim loại với tường bao lót rồi bám chặt vào bị trị máng hút. Dùng băng keo dành cho đường ống để gắn chặt các mối khớp giữa các phần ống.

**LẮP ĐẶT VỚI MÁY HÚT MÙI KHÔNG CÓ ỐNG THÔNG HƠI BÊN NGOÀI**

Đối với các model máy hút mùi không có ống thông hơi bên ngoài, bạn sẽ sử dụng bộ lọc than hoạt tính để làm sạch không khí và trả lại căn bếp không gian thoáng đãng.

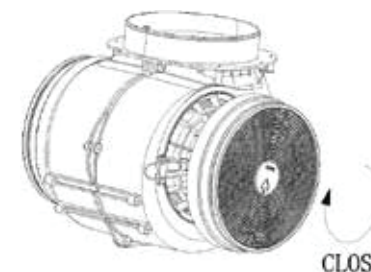


Bước 1: Treo sản phẩm trên tường như với các máy hút mùi có ống thông bên ngoài (tham khảo hướng dẫn phía trên).

Bước 2: Để cài đặt bộ lọc than hoạt tính, trước hết cần tháo lưới lọc dầu mỡ ra trước. Chỉ cần nhấn khóa và kéo nó xuống như minh họa.



Bước 3: Cắm bộ lọc than hoạt tính vào thiết bị và xoay theo chiều kim đồng hồ. Lắp lại tương tự ở bên còn lại



Chú ý:

- Cần đảm bảo bộ lọc được khóa chắc chắn và an toàn. Nếu lỏng lẻo nó có thể gây nguy hiểm cho hoạt động của máy.
- Khi gắn bộ lọc than hoạt tính, công suất hút của thiết bị sẽ thấp hơn.



## HƯỚNG DẪN VỆ SINH LƯỚI LỌC

- Bước 1: Tháo bộ lưới lọc ra khỏi thiết bị và ngâm trong nước ấm pha với dung dịch làm sạch (như xà phòng, nước rửa bát,...) trong 15 phút (không sử dụng axit và nhiệt độ nước không quá 50°C)
- Bước 2: Dùng bàn chải chuyên dụng chà sạch tấm lưới
- Bước 3: Rửa sạch bằng nước ấm và để khô
- Bạn có thể sử dụng máy rửa bát (tối đa là 40°C) để rửa lưới lọc.

**Lưu ý: Thiết bị không được bảo dưỡng theo hướng dẫn vệ sinh, sẽ có mùi khó chịu, giảm hiệu suất hút của sản phẩm.**

- Nên vệ sinh lưới lọc ít nhất 1 tháng 1 lần bởi bộ lọc sẽ thu giữ các hạt dầu trong quá trình đun nấu do đó có thể bị tắc, gây mùi khó chịu và giảm hiệu suất hút của sản phẩm.
- Nên làm sạch bề mặt thiết bị bằng một miếng vải ẩm và chất tẩy không ăn mòn. Không làm sạch bằng chất tẩy trắng có tính mài mòn bằng miếng kim loại hoặc bàn chải cứng.
- Bộ lọc carbon nên thay thế trong vòng 3 đến 6 tháng tùy vào mức độ sử dụng của bạn.

## CẢNH BÁO

- Thiết bị này không dùng cho những người (bao gồm cả trẻ em) bị thiếu năng, thể chất kém, những người mắc bệnh về cảm giác hoặc tâm thần, thiếu kinh nghiệm và kiến thức, trừ khi họ được giám sát hoặc hướng dẫn sử dụng thiết bị bởi người có trách nhiệm với sự an toàn của họ.
- Căn bếp sẽ được thông gió khi máy hút mùi được sử dụng đồng thời với thiết bị đốt gas hoặc nhiên liệu khác.
- Có nguy cơ gây cháy nếu việc lau chùi, vệ sinh không được thực hiện theo chỉ dẫn.
- Thiết bị này dùng cho môi trường trong nhà hoặc tương tự, không dùng ngoài trời.

## BẢO TRÌ - BẢO DƯỠNG

- Ngắt điện trước khi tháo lắp để vệ sinh.
- Để kéo dài tuổi thọ của máy và các bộ phận bên trong, nên vệ sinh lưới lọc dầu/mỡ thường xuyên. Nếu không được làm sạch, cặn mỡ (dễ cháy) sẽ bão hòa trên bộ lọc.
- Đối với bề mặt máy, lau sạch bằng vải mềm với chất tẩy rửa, sau đó lau lại bằng vải sạch và khô (tỷ lệ pha nước và chất tẩy rửa là 20:1).
- Không thay đổi góc của cánh quạt. Không lau chùi cánh quạt bằng xăng hoặc dung dịch ăn mòn khác.
- Không rửa thân máy. Chờ cho tất cả các bộ phận đã khô rồi mới sử dụng tiếp.

## XỬ LÝ MỘT SỐ LỖI THƯỜNG GẶP

LỖI THƯỜNG GẶP	NGUYÊN NHÂN	CÁCH XỬ LÝ
Đèn sáng nhưng thiết bị không hoạt động	Cánh quạt bị kẹt.	Liên hệ TTBH hoặc TTBH ủy quyền của SUNHOUSE để được hỗ trợ.
	Động cơ bị hư	
Cả đèn và quạt hút không hoạt động	Bóng đèn cháy	Thay bóng đèn với công suất tương tự như trên bao bì đã ghi chú
	Dây nguồn bị lỏng.	Cắm lại nguồn điện
Thiết bị rung lắc	Cánh quạt bị hỏng	Liên hệ TTBH hoặc TTBH ủy quyền của SUNHOUSE để được hỗ trợ
	Động cơ quạt không được cố định chặt chẽ.	Liên hệ TTBH hoặc TTBH ủy quyền của SUNHOUSE để được hỗ trợ
	Các bộ phận không được treo đúng vị trí trên giá đỡ/Giá đỡ không chắc chắn.	Lấy thiết bị xuống và kiểm tra xem giá đỡ có ở đúng vị trí không, có chắc chắn không
Hiệu suất hút không tốt	Khoảng cách giữa thiết bị và mặt phẳng nấu quá cao	Điều chỉnh lại khoảng cách 65-75cm