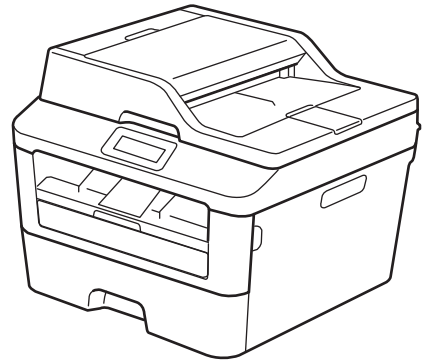




Hướng dẫn sử dụng cơ bản

DCP-L2520D
DCP-L2540DW
DCP-L2541DW
MFC-L2700D
MFC-L2701D
MFC-L2700DW
MFC-L2701DW
MFC-L2703DW



Hướng dẫn sử dụng trực tuyến

Hướng dẫn sử dụng cơ bản này không bao gồm các thông tin chi tiết về máy.

Để tìm hiểu thêm thông tin chi tiết, đọc hướng dẫn sử dụng trực tuyến tại

solutions.brother.com/manuals



Nếu bạn cần gọi Dịch vụ khách hàng

Vui lòng hoàn tất thông tin sau để tham khảo trong tương lai:

Mã số kiểu máy: DCP-L2520D/DCP-L2540DW/DCP-L2541DW/
(Khoanh tròn mã số MFC-L2700D/MFC-L2701D/MFC-L2700DW/
kiểu máy của bạn) MFC-L2701DW/MFC-L2703DW

Số sê-ri: ¹ _____

Ngày mua: _____

Nơi mua: _____

¹ Số sê-ri trên mặt sau của máy. Giữ Hướng dẫn sử dụng này cùng với biên lai mua hàng của bạn như một hồ sơ lưu trữ lâu dài về việc mua hàng của bạn trong trường hợp bị đánh cắp, cháy nổ hoặc cần bảo hành.

Đăng ký sản phẩm của bạn trực tuyến tại

<http://www.brother.com/html/registration>

Bằng cách đăng ký sản phẩm của bạn với Brother, bạn sẽ được ghi vào hồ sơ là chủ sở hữu gốc của sản phẩm. Đăng ký của bạn với Brother:

- có thể đóng vai trò như xác nhận ngày mua của sản phẩm nếu bạn mất biên lai;
- có thể hỗ trợ bạn đòi bồi thường bảo hiểm trong trường hợp tổn thất sản phẩm được bảo hiểm bao trả; và
- sẽ giúp chúng tôi thông báo cho bạn về các cải tiến với sản phẩm của bạn và các ưu đãi đặc biệt.

Cách thức thuận tiện và hiệu quả nhất để đăng ký sản phẩm mới của bạn là trực tuyến tại <http://www.brother.com/html/registration>.

Để biết các cập nhật trình điều khiển mới nhất

Truy cập trang **Downloads** dành cho model của bạn trên Brother Solutions Center tại <http://support.brother.com> để tải xuống trình điều khiển.

Để giữ cho hiệu suất máy của bạn cập nhật, hãy kiểm tra tại đó để có các bản nâng cấp firmware mới nhất.

Hướng dẫn sử dụng trực tuyến giúp bạn sử dụng tốt nhất máy của mình

Điều hướng nhanh hơn!

- ✓ Hộp tìm kiếm
- ✓ Chỉ mục điều hướng trong bảng điều khiển riêng

Toàn diện!

- ✓ Mọi chủ đề trong một hướng dẫn

Bố cục được đơn giản hóa!

- ✓ Cung cấp hướng dẫn từng bước
- ✓ Bảng tóm tắt tính năng ở đầu trang



1. Hộp tìm kiếm


2. Điều hướng

3. Bảng tóm tắt

4. Từng bước

Tôi có thể tìm thấy hướng dẫn sử dụng này ở đâu?

(Windows®)

Bấm  (Bắt đầu) > Tất cả các chương trình > Brother > Brother Utilities > Brother MFC-XXXX series > Hỗ trợ > Hướng dẫn sử dụng.

(Windows® 8)

Chạm hoặc bấm  (Brother Utilities) > Brother MFC-XXXX series > Hỗ trợ > Hướng dẫn sử dụng.

(Chọn model của bạn từ danh sách thả xuống nếu chưa chọn.)

(Macintosh hoặc các tùy chọn khác)

Truy cập trang **Manuals** dành cho model của bạn trên Brother Solutions Center tại <http://support.brother.com> để tải xuống hướng dẫn sử dụng.

Nếu bạn có câu hỏi hay vấn đề, hãy xem Câu hỏi thường gặp của chúng tôi.

Cung cấp nhiều cách để tìm kiếm!

Hiển thị các câu hỏi liên quan để biết thêm thông tin

Nhận cập nhật thường xuyên dựa trên phản hồi của khách hàng

FAQ's & Troubleshooting

Categorised

Popular

Latest

How To / Troubleshooting

- ▶ [Error Messages](#) ▶ [Paper Feed/Paper Jam](#) ▶ [Print](#) ▶ [Scan](#)
- ▶ [Copy](#) ▶ [Telephone](#) ▶ [Fax](#) ▶ [Mobile](#) ▶ [Cloud](#)

Setup / Settings

- ▶ [Product Setup](#) ▶ [Driver/Software](#)

Consumables & Accessories / Routine Maintenance

- ▶ [Consumables/Paper/Accessories](#) ▶ [Cleaning](#)

Others

- ▶ [Specification](#) ▶ [OS Support Information](#) ▶ [Video FAQ's](#)

Search by Keyword(s)

Enter the keywords.

Search

▶ [Search by FAQ ID number](#)

▶

Categorised

Popular

Latest

Do Brother Solutions Center được cập nhật thường xuyên, ảnh chụp màn hình này bị thay đổi mà không cần thông báo.

Tôi có thể tìm thấy các Câu hỏi thường gặp này ở đâu?

Brother Solutions Center

<http://support.brother.com>

Định nghĩa các mục lưu ý

Chúng tôi sử dụng các ký hiệu và quy ước sau xuyên suốt Hướng dẫn sử dụng này:

CẢNH BÁO

CẢNH BÁO cho biết tình huống có khả năng gây nguy hiểm mà, nếu không tránh được, có thể dẫn đến chết người hoặc thương tích nghiêm trọng.

THẬN TRỌNG

THẬN TRỌNG cho biết tình huống có khả năng gây nguy hiểm mà, nếu không tránh được, có thể dẫn đến thương tích nhỏ hoặc vừa.

QUAN TRỌNG

QUAN TRỌNG cho biết tình huống có khả năng gây nguy hiểm mà, nếu không tránh được, có thể dẫn đến thiệt hại cho tài sản hoặc hỏng chức năng sản phẩm.

LƯU Ý

LƯU Ý quy định môi trường hoạt động, điều kiện lắp đặt hoặc điều kiện sử dụng đặc biệt.



Biểu tượng gợi ý cung cấp những gợi ý hữu ích và thông tin bổ sung.



Biểu tượng Nguy hiểm điện cảnh báo bạn về khả năng bị điện giật.



Biểu tượng Nguy hiểm hỏa hoạn cảnh báo bạn về nguy cơ hỏa hoạn.



Biểu tượng Bề mặt nóng cảnh báo bạn không được chạm vào bộ phận máy đang nóng.



Biểu tượng Cấm cho biết hành động mà bạn không được thực hiện.

In đậm

Chữ in đậm xác định các nút trên bảng điều khiển của máy hoặc màn hình máy tính.

In nghiêng

Chữ in nghiêng nhấn mạnh điểm quan trọng hoặc giới thiệu với bạn chủ đề liên quan.

Courier New

Phông chữ Courier New xác định thông báo hiển thị trên màn hình LCD của máy.

Thông báo về biên soạn và xuất bản

Hướng dẫn sử dụng này được biên soạn và xuất bản để cung cấp các thông tin an toàn về sản phẩm mới nhất vào thời điểm xuất bản. Thông tin trong hướng dẫn sử dụng này có thể thay đổi.

Để biết hướng dẫn sử dụng mới nhất, hãy truy cập <http://support.brother.com>.

Hướng dẫn sử dụng cơ bản

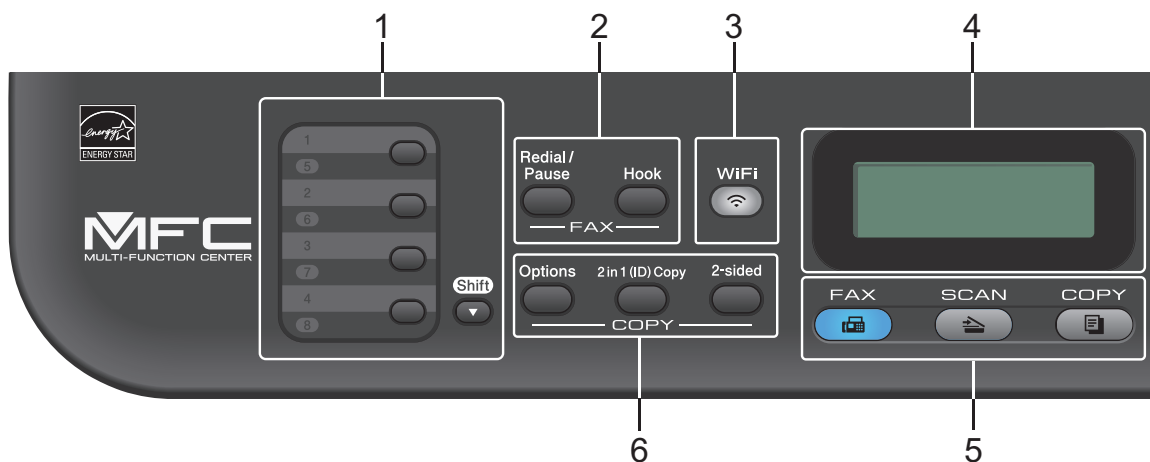
1	Thông tin chung	1
	Tổng quan về bảng điều khiển	1
	Truy cập Brother Utilities	8
	Cài đặt ban đầu	9
	Thiết đặt ngày và thời gian	9
	Điều chỉnh âm lượng chuông	9
	Điều chỉnh âm lượng tiếng bíp	9
	Điều chỉnh âm lượng loa	10
2	Xử lý giấy	11
	Nạp giấy	11
	Nạp và in bằng khay giấy	11
	Thiết đặt kiểm tra khổ giấy	12
	Thay đổi khổ giấy	12
	Thay đổi loại giấy	13
	Sử dụng giấy đặc biệt	13
3	In	14
	In từ máy tính của bạn (Windows®)	14
	In tài liệu (Windows®)	14
	In trên cả hai mặt giấy (Windows®)	14
	In nhiều trang trên một tờ giấy (N trong 1) (Windows®)	15
	In trên Phong bì, Giấy dày hoặc Nhân	16
	In trên Giấy thường, Giấy mỏng, Giấy tái chế hoặc Giấy bông bằng Khe nạp bằng tay	18
4	Sao chép	20
	Sao chép tài liệu	20
	Thiết đặt sao chép	21
	Tùy chọn sao chép	21
	Sao chép nhiều trang trên cả hai mặt giấy	23
	Sao chép tài liệu 2 mặt bằng kính máy quét	24
	Sao chép cả hai mặt của chứng minh thư vào một trang	25
5	Quét	27
	Quét từ máy tính của bạn (Windows®)	27
	Lưu tài liệu và ảnh đã quét vào thư mục dưới dạng tập tin PDF bằng Chế độ nâng cao ControlCenter4 (Windows®)	27

Quét bằng nút Quét trên máy Brother của bạn	28
Quét bằng nút Quét trên máy	28
6 Fax	30
Trước khi gửi fax	30
Thiết đặt ID trạm của bạn	30
Thiết đặt tương thích đường dây điện thoại cho hệ thống can nhiều và VoIP	31
Chế độ nhận	31
Chọn Chế độ nhận đúng.....	33
Thiết đặt thời gian chờ chuông F/T (Đổ chuông kép nhanh)	35
Thiết đặt số lần đổ chuông trước khi máy trả lời (Số lần đổ chuông).....	36
Lưu trữ số.....	37
Lưu trữ số quay số Một lần chạm.....	37
Lưu trữ số Quay số nhanh.....	37
Thay đổi hoặc xóa số Quay số một lần chạm.....	37
Thay đổi hoặc xóa số Quay số nhanh	38
Dịch vụ điện thoại và thiết bị gắn ngoài.....	39
Thư thoại	39
Truyền giọng nói trên giao thức IP (VoIP).....	39
Kết nối của Thiết bị trả lời điện thoại (TAD) gắn ngoài	39
Điện thoại gắn ngoài và điện thoại có số máy nhánh	39
Gửi và nhận fax bằng máy của bạn	40
Gửi fax	40
Fax bằng máy tính của bạn (PC-FAX).....	42
Gửi fax từ máy tính của bạn	42
Nhận fax trên máy tính của bạn (chỉ Windows®).....	42
A Xử lý sự cố.....	44
Xác định vấn đề.....	44
Thông báo lỗi và bảo trì.....	45
Vấn đề về fax và điện thoại	49
Khắc phục sự cố cho các vấn đề về fax khác	50
Vấn đề khi in hoặc quét.....	52
Kẹt giấy và kẹt tài liệu.....	54
Tìm tài liệu hoặc giấy bị kẹt	54
Lấy tài liệu bị kẹt ra.....	54
Dọn sạch giấy kẹt	55
B Phụ lục	62
Cách nhập văn bản trên máy Brother của bạn.....	62
Vật tư.....	64
C Chỉ mục	65

Tổng quan về bảng điều khiển

Bảng điều khiển sẽ thay đổi tùy theo model của bạn.

**MFC-L2700D/MFC-L2701D/MFC-L2700DW/MFC-L2701DW/
MFC-L2703DW**



1. Nút Một lần chạm

Lưu trữ và gọi lại lên đến tám số fax và số điện thoại.

Để truy cập số fax và số điện thoại Một lần chạm đã lưu trữ từ 1-4, bấm nút Một lần chạm được gán cho số đó. Để truy cập số fax và số điện thoại Một lần chạm đã lưu trữ từ 5-8, giữ (**Shift (Chuyển)**) trong khi bạn bấm số.

2. Nút fax

Redial/Pause (Quay số lại/Tạm dừng)

Bấm để quay số gần nhất bạn đã gọi. Nút này cũng chèn một khoảng tạm dừng khi lập trình quay số nhanh hoặc khi quay số bằng tay.

Hook (Báo nhận)

Bấm **Hook (Báo nhận)** trước khi quay số để đảm bảo là có máy fax trả lời, rồi bấm **Start (Bắt đầu)**.

Nếu máy ở Chế độ Fax/Tel (F/T) và bạn nhắc ống nghe của điện thoại gắn ngoài trong khi F/T đổ chuông (đổ chuông giả kếp), bấm **Hook (Báo nhận)** để nói chuyện.

3. WiFi

Bấm nút **WiFi** rồi cho chạy trình cài đặt không dây trên máy tính của bạn. Làm theo hướng dẫn trên màn hình để cài đặt kết nối không dây giữa máy và mạng của bạn.

Khi đèn **WiFi** bật nghĩa là máy Brother của bạn được kết nối với điểm truy cập không dây. Khi đèn **WiFi** nhấp nháy nghĩa là kết nối không dây yếu hoặc máy của bạn đang trong quá trình kết nối với điểm truy cập không dây.

Resolution (Độ phân giải)

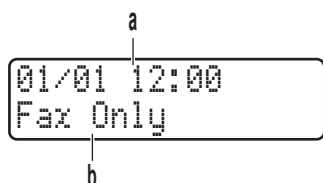
(chỉ với một số model nhất định)

Bấm để thay đổi Độ phân giải fax.

4. Màn hình tinh thể lỏng (LCD)

Hiển thị thông báo để giúp bạn cài đặt và sử dụng máy.

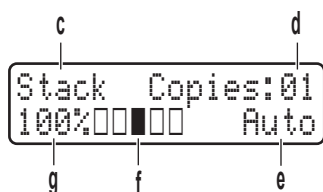
Nếu máy ở Chế độ sẵn sàng hoặc Chế độ fax, màn hình LCD hiển thị:



a. Ngày & thời gian

b. Chế độ nhận

Khi bạn bấm **COPY (SAO CHÉP)**, màn hình LCD hiển thị:



c. Loại sao chép

d. Số bản sao

e. Chất lượng

f. Độ tương phản

g. Tỷ lệ sao chép

5. Nút chế độ

FAX

Bấm để chuyển máy sang Chế độ FAX.

SCAN (QUÉT)

Bấm để chuyển máy sang Chế độ QUÉT.

COPY (SAO CHÉP)

Bấm để chuyển máy sang Chế độ SAO CHÉP.

6. Nút sao chép

Options (Tùy chọn)

Bấm để truy cập thiết đặt tạm thời cho sao chép.

2 in 1 (ID) Copy (Sao chép 2 trong 1 (ID))

Bấm để sao chép cả hai mặt thẻ chứng minh thư lên một trang.

2-sided (2 mặt)

Bấm để sao chép lên cả hai mặt của một tờ giấy.



7. Nút menu

Clear (Xóa)

Bấm để xóa dữ liệu đã nhập hoặc hủy thiết đặt hiện tại.

Menu (Menu)

Bấm để truy cập vào Menu để lập trình thiết đặt máy của bạn.

OK

Bấm để lưu trữ thiết đặt máy của bạn.


◀ hoặc ▶

Bấm để cuộn qua lại giữa các lựa chọn menu.

▲ hoặc ▼

- Bấm để cuộn lên xuống giữa các menu và tùy chọn.
- Bấm để thay đổi độ phân giải trong Chế độ fax.





Bấm  để truy cập số quay số nhanh.

8. Bàn phím quay số

- Sử dụng để quay số fax và số điện thoại.
- Sử dụng làm bàn phím để nhập văn bản hoặc ký tự.

9. **Bật/Tắt nguồn**

- Bật máy bằng cách bấm .
- Tắt máy bằng cách bấm và giữ . Màn hình LCD hiển thị Shutting Down (Đang tắt máy) và duy trì bật trong vài giây trước khi tắt. Nếu bạn có điện thoại hoặc TAD gắn ngoài đang kết nối, các thiết bị này luôn sử dụng được.

10. **Stop/Exit (Dừng/Thoát)**

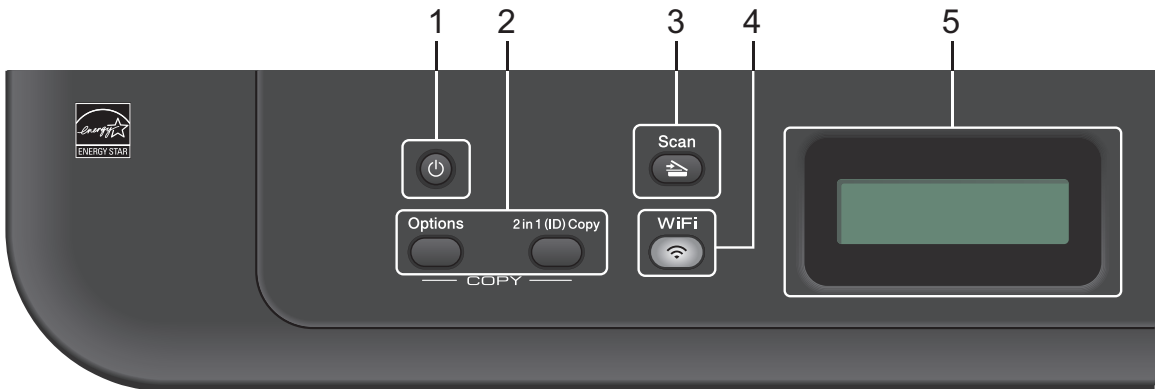
- Bấm để dừng thao tác.
- Bấm để thoát menu.

11. **Start (Bắt đầu)**



- Bấm để bắt đầu gửi fax.
- Bấm để bắt đầu sao chép.
- Bấm để bắt đầu quét tài liệu.

DCP-L2520D/DCP-L2540DW/DCP-L2541DW

Hình minh họa này dựa trên DCP-L2540DW.



1. **Bật/Tắt nguồn**

- Bật máy bằng cách bấm .
- Tắt máy bằng cách bấm và giữ . Màn hình LCD hiển thị Shutting Down (Đang tắt máy) và duy trì bật trong vài giây trước khi tắt.

2. **Nút sao chép**

Options (Tùy chọn)

Bấm để truy cập thiết đặt tạm thời cho sao chép.

2 in 1 (ID) Copy (Sao chép 2 trong 1 (ID))

Bấm để sao chép cả hai mặt thẻ chứng minh thư lên một trang.

2-sided (2 mặt) (chỉ với một số model nhất định)

Bấm để sao chép lên cả hai mặt của một tờ giấy.

3. **Scan (Quét)**

Bấm để chuyển máy sang Chế độ quét.

4. **WiFi (đối với model không dây)**

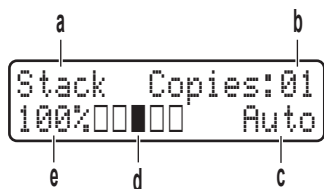
Bấm nút **WiFi** rồi cho chạy trình cài đặt không dây trên máy tính của bạn. Làm theo hướng dẫn trên màn hình để cài đặt kết nối không dây giữa máy và mạng của bạn.

Khi đèn **WiFi** bật nghĩa là máy Brother của bạn được kết nối với điểm truy cập không dây. Khi đèn **WiFi** nhấp nháy nghĩa là kết nối không dây yếu hoặc máy của bạn đang trong quá trình kết nối với điểm truy cập không dây.

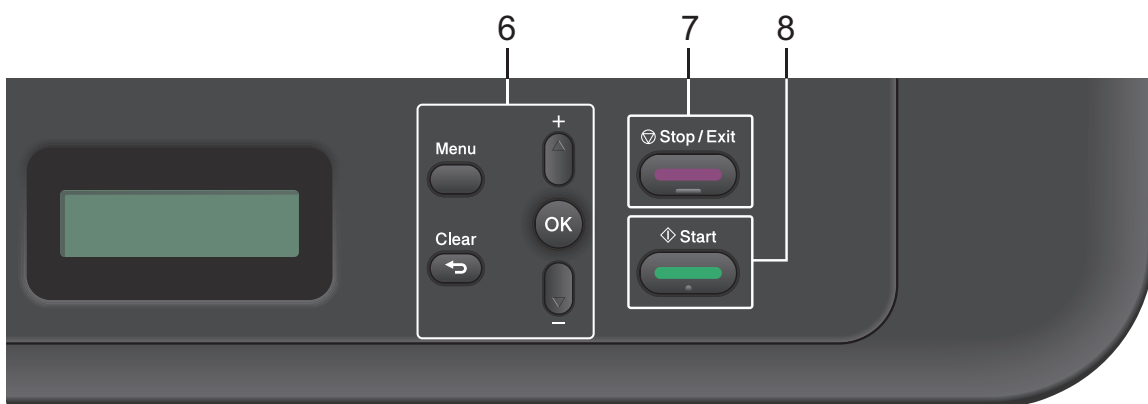
5. Màn hình tinh thể lỏng (LCD)

Hiển thị thông báo để giúp bạn cài đặt và sử dụng máy.

Nếu máy ở Chế độ sẵn sàng hoặc Chế độ SAO CHÉP, màn hình LCD hiển thị:



- a. Loại sao chép
- b. Số bản sao
- c. Chất lượng
- d. Độ tương phản
- e. Tỷ lệ sao chép



6. Nút menu

Menu (Menu)

Bấm để truy cập vào Menu để lập trình thiết đặt máy của bạn.

Clear (Xóa)

- Bấm để xóa dữ liệu đã nhập.
- Bấm để hủy thiết đặt hiện tại.

OK

Bấm để lưu trữ thiết đặt máy của bạn.

▲ hoặc ▼

Bấm để cuộn lên xuống giữa các menu và tùy chọn.

7. Stop/Exit (Dừng/Thoát)

- Bấm để dừng thao tác.
- Bấm để thoát menu.

8. Start (Bắt đầu)

- Bấm để bắt đầu sao chép.


- Bấm để bắt đầu quét tài liệu.

Truy cập Brother Utilities


Brother Utilities là trình khởi chạy ứng dụng giúp bạn truy cập một cách tiện lợi vào tất cả các ứng dụng của Brother được cài đặt trên thiết bị của bạn.

1 Thực hiện một trong các thao tác sau:



- (Windows® XP, Windows Vista®, Windows® 7, Windows Server® 2003, Windows Server® 2008 và Windows Server® 2008 R2)

Bấm  **Bắt đầu** > **Tất cả các chương trình** > **Brother** > **Brother Utilities**.

- (Windows® 8 và Windows Server® 2012)

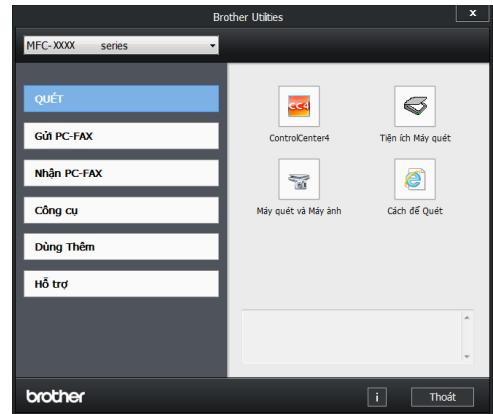
Chạm hoặc Bấm  (**Brother Utilities**) trên màn hình **Bắt đầu** hoặc trên màn hình desktop.

- (Windows® 8.1 và Windows Server® 2012 R2)

Di chuyển chuột đến góc dưới bên trái của màn hình **Bắt đầu** và bấm  (nếu bạn đang sử dụng thiết bị dựa trên công nghệ cảm ứng, trượt lên từ cuối màn hình **Bắt đầu** để khởi động màn hình **Ứng dụng**). Khi màn hình **Ứng dụng** xuất hiện, chạm hoặc bấm  (**Brother Utilities**).

2 Chọn **Brother MFC-XXXX series** (trong đó XXXX là tên model của bạn).

3 Chọn thao tác bạn muốn sử dụng.



Cài đặt ban đầu

Thiết đặt ngày và thời gian

Model:

MFC-L2700D/MFC-L2701D/MFC-L2700DW/
MFC-L2701DW/MFC-L2703DW

- 1 Bấm **Menu (Menu)**.
- 2 Bấm ▲ hoặc ▼ để hiển thị tùy chọn **Initial Setup (Cài đặt ban đầu)**, rồi bấm **OK**.
- 3 Bấm ▲ hoặc ▼ để hiển thị tùy chọn **Date & Time (Ngày & Giờ)**, rồi bấm **OK**.
- 4 Bấm ▲ hoặc ▼ để hiển thị tùy chọn **Date & Time (Ngày & Giờ)**, rồi bấm **OK**.
- 5 Nhập hai chữ số cuối của năm bằng bàn phím quay số, rồi bấm **OK**.
- 6 Nhập hai chữ số cho tháng bằng bàn phím quay số, rồi bấm **OK**.
- 7 Nhập hai chữ số cho ngày bằng bàn phím quay số, rồi bấm **OK**.
- 8 Nhập thời gian theo định dạng 24 giờ bằng bàn phím quay số, rồi bấm **OK**.
- 9 Bấm **Stop/Exit (Dừng/Thoát)**.

Điều chỉnh âm lượng chuông

Model:

MFC-L2700D/MFC-L2701D/MFC-L2700DW/
MFC-L2701DW/MFC-L2703DW

- 1 Bấm **Menu (Menu)**.

- 2 Bấm ▲ hoặc ▼ để hiển thị tùy chọn **General Setup (Cài đặt chung)**, rồi bấm **OK**.
- 3 Bấm ▲ hoặc ▼ để hiển thị tùy chọn **Volume (Âm lượng)**, rồi bấm **OK**.
- 4 Bấm ▲ hoặc ▼ để hiển thị tùy chọn **Ring (Chuông)**, rồi bấm **OK**.
- 5 Bấm ▲ hoặc ▼ để hiển thị tùy chọn **High (Cao)**, **Med (Trung bình)**, **Low (Thấp)** hoặc **Off (Tắt)**, rồi bấm **OK**.
- 6 Bấm **Stop/Exit (Dừng/Thoát)**.

Điều chỉnh âm lượng tiếng bíp

Model:

MFC-L2700D/MFC-L2701D/MFC-L2700DW/
MFC-L2701DW/MFC-L2703DW

Khi tiếng bíp bật, máy sẽ phát ra tiếng bíp khi bấm nút, thực hiện sai hoặc sau khi gửi hoặc nhận fax. Bạn có thể chọn trong nhiều mức âm lượng.

- 1 Bấm **Menu (Menu)**.
- 2 Bấm ▲ hoặc ▼ để hiển thị tùy chọn **General Setup (Cài đặt chung)**, rồi bấm **OK**.
- 3 Bấm ▲ hoặc ▼ để hiển thị tùy chọn **Volume (Âm lượng)**, rồi bấm **OK**.
- 4 Bấm ▲ hoặc ▼ để hiển thị tùy chọn **Beeper (Đặt tiếng bíp)**, rồi bấm **OK**.
- 5 Bấm ▲ hoặc ▼ để hiển thị tùy chọn **High (Cao)**, **Med (Trung bình)**, **Low (Thấp)** hoặc **Off (Tắt)**, rồi bấm **OK**.

6 Bấm **Stop/Exit** (Dừng/Thoát).

Điều chỉnh âm lượng loa

Model:

MFC-L2700D/MFC-L2701D/MFC-L2700DW/
MFC-L2701DW/MFC-L2703DW

1 Bấm **Menu** (Menu).

2 Bấm ▲ hoặc ▼ để hiển thị tùy chọn **General Setup** (Cài đặt chung), rồi bấm **OK**.

3 Bấm ▲ hoặc ▼ để hiển thị tùy chọn **Volume** (Âm lượng), rồi bấm **OK**.

4 Bấm ▲ hoặc ▼ để hiển thị tùy chọn **Speaker** (Loa ngoài), rồi bấm **OK**.

5 Bấm ▲ hoặc ▼ để hiển thị tùy chọn **High** (Cao), **Med** (Trung bình), **Low** (Thấp) hoặc **Off** (Tắt), rồi bấm **OK**.

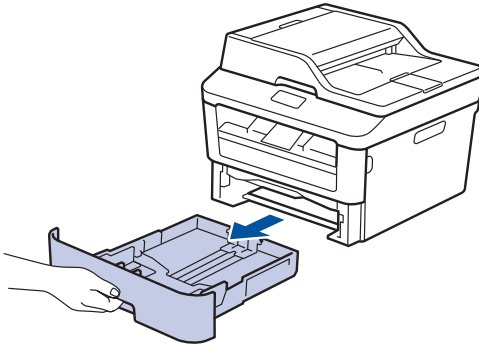
6 Bấm **Stop/Exit** (Dừng/Thoát).

Nạp giấy

Nạp và in bằng khay giấy

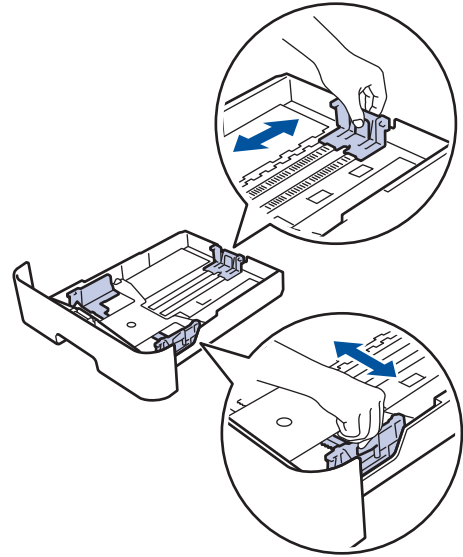
- Nếu đặt thiết đặt Kích thước kiểm tra thành Bật và bạn kéo hẳn khay giấy ra khỏi máy, thông báo sẽ xuất hiện trên màn hình LCD hỏi xem bạn có muốn thay đổi khổ giấy không. Thay đổi thiết đặt khổ giấy và loại giấy nếu cần, thực hiện theo hướng dẫn trên màn hình.
- Khi bạn nạp khổ giấy khác vào khay, bạn phải thay đổi thiết đặt khổ giấy trong máy hoặc trên máy tính của mình cùng lúc.

1 Kéo hẳn khay giấy ra khỏi máy.

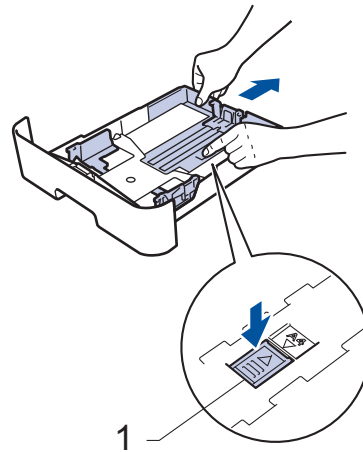


2 Bấm và trượt thanh dẫn giấy cho vừa với giấy.

Bấm cần nhả màu xanh lá cây để trượt thanh dẫn giấy.



Đối với giấy khổ Legal hoặc Folio, bấm nút nhả (1) ở đáy khay giấy, rồi kéo mặt sau của khay giấy ra. (Giấy khổ Legal và Folio không có ở một số khu vực).



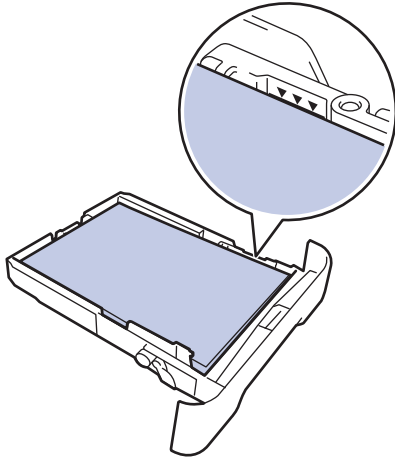
3 Tải đều chùng giấy.

4 Nạp giấy vào khay giấy với bề mặt in úp xuống.

KHÔNG nạp các loại giấy khác nhau vào khay giấy cùng một lúc. Làm vậy có thể gây kẹt giấy hoặc lỗi nạp giấy.

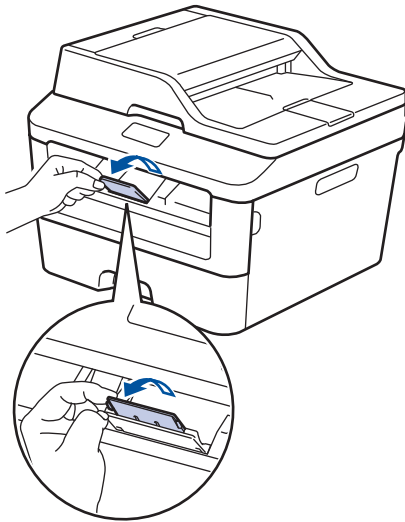
5 Đảm bảo rằng giấy nằm thấp hơn dấu giấy tối đa (▼▼▼).

Nạp quá nhiều giấy vào khay giấy sẽ gây ra kẹt giấy.



6 Từ từ đẩy khay giấy hoàn toàn vào trong máy.

7 Mở nắp lật đỡ ra để ngăn giấy không bị trượt khỏi khay đầu ra.



8 Gửi công việc in của bạn đến máy.

Thay đổi tùy chọn in của bạn trong hộp thoại In trước khi gửi công việc in từ máy tính của bạn.

Thiết đặt kiểm tra khổ giấy

Thiết đặt Kiểm tra khổ giấy của máy Brother khiến máy hiển thị thông báo hỏi liệu bạn có thay đổi khổ giấy không khi bạn tháo khay giấy ra khỏi máy.

Thiết đặt mặc định là Bật.

- 1 Bấm **Menu (Menu)**.
- 2 Bấm **▲** hoặc **▼** để hiển thị tùy chọn **General Setup (Cài đặt chung)**, rồi bấm **OK**.
- 3 Bấm **▲** hoặc **▼** để hiển thị tùy chọn **Paper (Giấy)**, rồi bấm **OK**.
- 4 Bấm **▲** hoặc **▼** để hiển thị tùy chọn **Check Size (Kiểm tra cỡ)**, rồi bấm **OK**.
- 5 Bấm **▲** hoặc **▼** để chọn tùy chọn **On (Bật)** hoặc **Off (Tắt)**, rồi bấm **OK**.
- 6 Bấm **Stop/Exit (Dừng/Thoát)**.

Thay đổi khổ giấy

Khi bạn thay đổi khổ giấy mà bạn nạp vào khay, bạn đồng thời phải thay đổi thiết đặt khổ giấy trên màn hình LCD.

- 1 Bấm **Menu (Menu)**.
- 2 Bấm **▲** hoặc **▼** để hiển thị tùy chọn **General Setup (Cài đặt chung)**, rồi bấm **OK**.
- 3 Bấm **▲** hoặc **▼** để hiển thị tùy chọn **Paper (Giấy)**, rồi bấm **OK**.

- 4 Bấm ▲ hoặc ▼ để hiển thị tùy chọn Paper Size (Khổ giấy), rồi bấm **OK**.
- 5 Bấm ▲ hoặc ▼ để hiển thị tùy chọn A4, Letter, Legal, Executive, A5, A5 L, A6 hoặc Folio (Khổ hai), rồi bấm **OK**.
- 6 Bấm **Stop/Exit (Dừng/Thoát)**.

Thay đổi loại giấy

Để có chất lượng in tốt nhất, hãy thiết đặt máy cho loại giấy bạn đang sử dụng.

- 1 Bấm **Menu (Menu)**.
- 2 Bấm ▲ hoặc ▼ để hiển thị tùy chọn General Setup (Cài đặt chung), rồi bấm **OK**.
- 3 Bấm ▲ hoặc ▼ để hiển thị tùy chọn Paper (Giấy), rồi bấm **OK**.
- 4 Bấm ▲ hoặc ▼ để hiển thị tùy chọn Paper Type (Loại giấy), rồi bấm **OK**.
- 5 Bấm ▲ hoặc ▼ để hiển thị tùy chọn Thin (Mỏng), Plain (Trơn), Thick (Dày), Thicker (Dày hơn) hoặc Recycled Paper (Giấy tái chế), rồi bấm **OK**.
- 6 Bấm **Stop/Exit (Dừng/Thoát)**.

Sử dụng giấy đặc biệt

Luôn kiểm tra mẫu giấy trước khi mua để đảm bảo hiệu quả mong muốn.

- **KHÔNG** sử dụng giấy in phun; giấy này có thể gây kẹt giấy hoặc làm hỏng máy của bạn.
- Nếu bạn sử dụng giấy bông, giấy có bề mặt thô nhám hoặc giấy nhân hoặc nhàu, giấy này có thể làm giảm hiệu suất in.

QUAN TRỌNG

Một số loại giấy có thể không hoạt động tốt hoặc có thể làm hỏng máy của bạn.

KHÔNG dùng giấy:

- có họa tiết dày đặc
- rất trơn hoặc bóng
- quăn hoặc cong
- được bao phủ hoặc có lớp phủ hóa học
- bị hỏng, nhàu hoặc bị gập
- vượt quá thông số kỹ thuật về trọng lượng được khuyến nghị trong hướng dẫn này
- có móc và ghim
- có tiêu đề ghi bằng phương pháp nhuộm nhiệt độ thấp hoặc in nhiệt
- có nhiều lớp hoặc không lột giấy than
- được thiết kế để in phun

Nếu bạn sử dụng bất kỳ loại giấy nào được liệt kê phía trên thì giấy đó có thể làm hỏng máy. Hỏng hóc này không nằm trong phạm vi của bất kỳ thỏa thuận bảo hành hoặc dịch vụ nào của Brother.

In từ máy tính của bạn (Windows®)

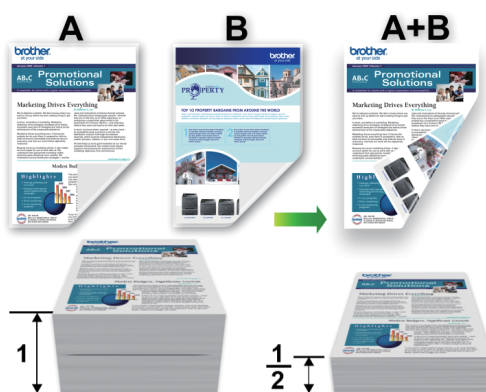
In tài liệu (Windows®)

- 1 Chọn lệnh in trong ứng dụng của bạn.
- 2 Chọn **Brother MFC-XXXX series** (trong đó XXXX là tên model của bạn).
- 3 Bấm **OK**.
- 4 Hoàn tất thao tác in.



Thông tin thêm, >> *Hướng dẫn sử dụng trực tuyến: In tài liệu*

In trên cả hai mặt giấy (Windows®)



- Chọn giấy khổ A4 khi sử dụng tùy chọn in 2 mặt tự động.

- 1 Chọn lệnh in trong ứng dụng của bạn.
- 2 Chọn **Brother MFC-XXXX series** (trong đó XXXX là tên model của bạn), rồi bấm nút thuộc tính in hoặc tùy chọn.
Cửa sổ trình điều khiển máy in xuất hiện.
- 3 Bấm vào danh sách thả xuống **2 mặt / Sổ tay** và chọn tùy chọn **2 mặt**.
- 4 Bấm nút **Thiết lập 2 mặt**.
- 5 Chọn tùy chọn từ menu **Loại 2 mặt**.
- 6 Bấm **OK**.

7 Bấm lại **OK**, rồi hoàn tất thao tác in của bạn.

In nhiều trang trên một tờ giấy (N trong 1) (Windows®)



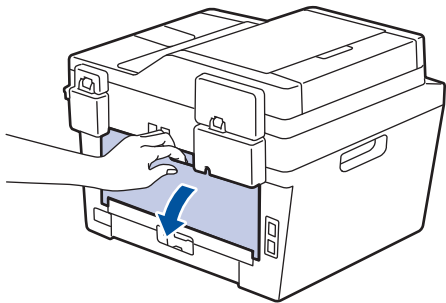
- 1** Chọn lệnh in trong ứng dụng của bạn.
- 2** Chọn **Brother MFC-XXXX series** (trong đó XXXX là tên model của bạn), rồi bấm nút thuộc tính in hoặc tùy chọn.
Cửa sổ trình điều khiển máy in xuất hiện.
- 3** Bấm vào danh sách thả xuống **Nhiều Trang** và chọn tùy chọn **2 trong 1**, **4 trong 1**, **9 trong 1**, **16 trong 1** hoặc **25 trong 1**.
- 4** Bấm **OK**.
- 5** Hoàn tất thao tác in.

In trên Phong bì, Giấy dày hoặc Nhãn

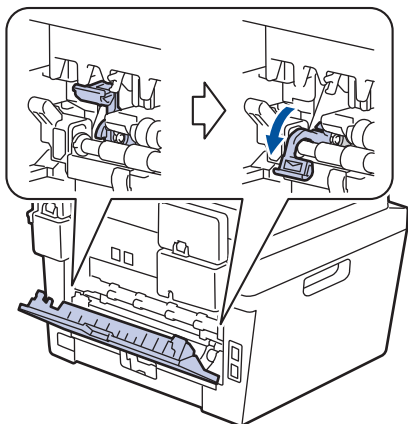
Khi nắp lưng (khay đầu ra ngược lên) được kéo xuống, máy có đường dẫn giấy thẳng xuyên suốt từ khe nạp bằng tay ở phía trước máy đến phía sau của máy và vào khay đầu ra ngược lên. Sử dụng phương thức nạp vào xuất bằng tay này để in trên giấy dày hoặc phong bì.

- Nạp giấy hoặc phong bì vào khe nạp bằng tay với bề mặt in ngược lên.
- KHÔNG nạp cùng một lúc nhiều tờ giấy hoặc phong bì vào khe nạp bằng tay. Làm vậy có thể gây ra kẹt giấy.

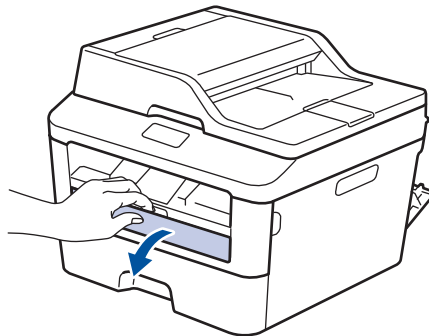
1 Mở nắp lưng (khay đầu ra ngược lên).



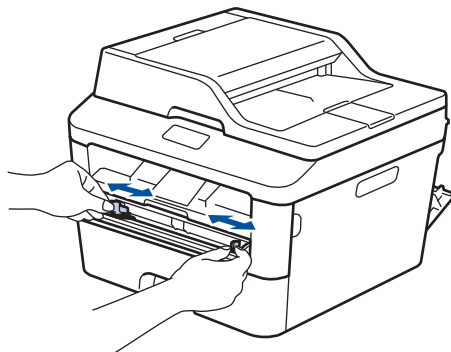
2 (Đối với in phong bì) Kéo hai cần màu xám xuống, một cần bên trái và một cần bên phải đến vị trí phong bì như trong hình minh họa.



3 Ở phía trước máy, mở nắp khe nạp bằng tay.

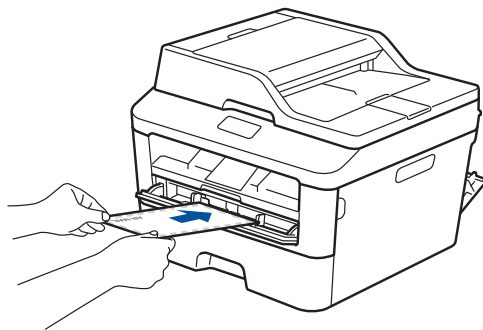


4 Trượt thanh dẫn hướng giấy của khe nạp bằng tay cho vừa với độ rộng của giấy.



5 Đẩy chắc chắn một tờ giấy hoặc phong bì vào khe nạp bằng tay.

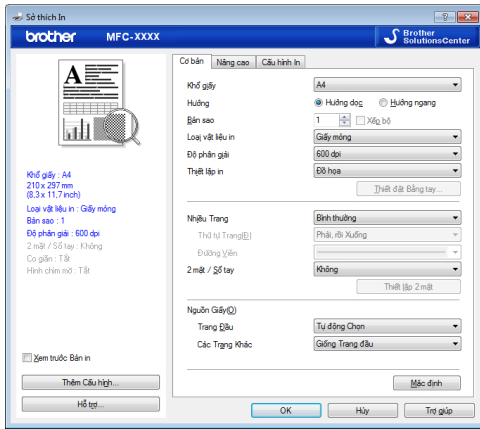
Tiếp tục đẩy giấy cho đến khi cạnh trên của giấy chạm vào trục lăn trong khoảng hai giây hoặc cho đến khi máy nhận giấy và kéo giấy vào trong sâu hơn.



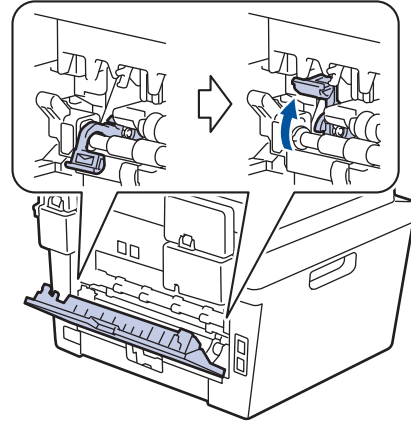
6 Chọn lệnh in trong ứng dụng của bạn.

7 Chọn **Brother MFC-XXXX series** (trong đó XXXX là tên model của bạn), rồi bấm nút thuộc tính in hoặc tùy chọn.

Cửa sổ trình điều khiển máy in xuất hiện.



15 (Đối với in phong bì) Khi bạn đã hoàn tất in, trả về vị trí cũ hai cần màu xám.



8 Bấm vào danh sách thả xuống **Khổ giấy** và chọn khổ giấy của bạn.

9 Bấm vào danh sách thả xuống **Loại vật liệu in** và chọn loại giấy bạn đang sử dụng.

10 Bấm vào danh sách thả xuống **Trang Đầu** và **Các Trang Khác** và chọn **Bằng tay**.

11 Bấm vào tùy chọn **Hướng dọc** hoặc **Hướng ngang** để thiết đặt hướng bản in ra.

12 Thay đổi các thiết đặt máy in khác nếu cần.

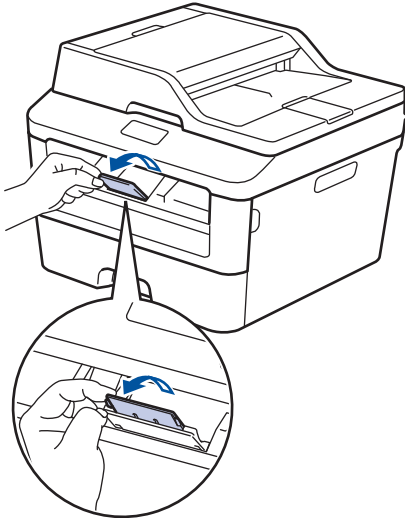
13 Bấm **OK**.

14 Bấm **In**.

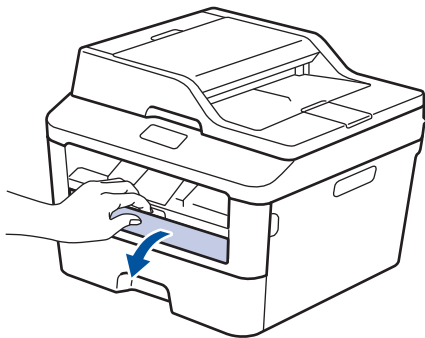
In trên Giấy thường, Giấy mỏng, Giấy tái chế hoặc Giấy bông bằng Khe nạp bằng tay

- Nạp giấy vào khe nạp bằng tay với bề mặt in ngửa lên.
- KHÔNG nạp cùng một lúc nhiều tờ giấy vào khe nạp bằng tay. Làm vậy có thể gây ra kẹt giấy.

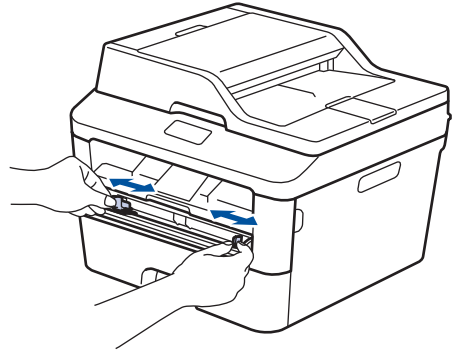
- 1 Nâng nắp lật đỡ lên để ngăn giấy trượt ra khỏi khay giấy úp xuống hoặc lấy từng trang ra ngay khi trang đó ra khỏi máy.



- 2 Mở nắp khe nạp bằng tay.

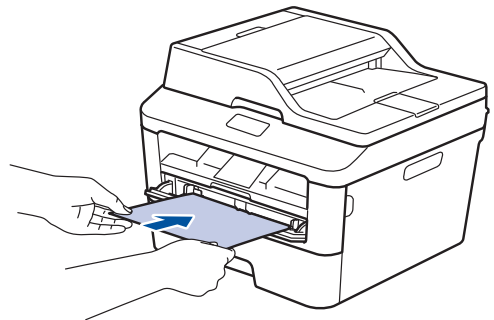


- 3 Trượt thanh dẫn hướng giấy của khe nạp bằng tay cho vừa với độ rộng của giấy.



- 4 Đẩy chắc chắn một tờ giấy vào khe nạp bằng tay.

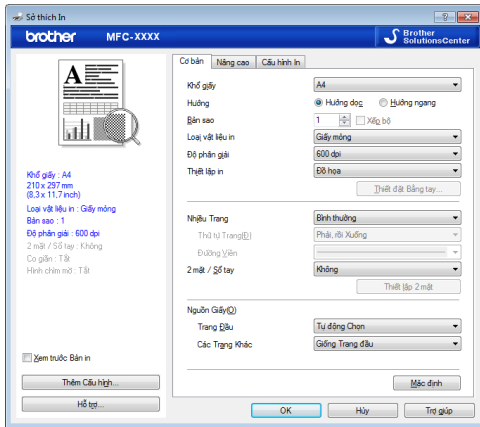
Tiếp tục đẩy giấy cho đến khi cạnh trên của giấy chạm vào trục lăn trong khoảng hai giây hoặc cho đến khi máy nhận giấy và kéo giấy vào trong sâu hơn.



- 5 Chọn lệnh in trong ứng dụng của bạn.

- 6 Chọn **Brother MFC-XXXX series** (trong đó XXXX là tên model của bạn), rồi bấm nút thuộc tính in hoặc tùy chọn.

Cửa sổ trình điều khiển máy in xuất hiện.



- 7 Bấm vào danh sách thả xuống **Khổ giấy** và chọn khổ giấy của bạn.
- 8 Bấm vào danh sách thả xuống **Loại vật liệu in** và chọn loại giấy bạn đang sử dụng.
- 9 Bấm vào danh sách thả xuống **Trang Đầu** và **Các Trang Khác** và chọn **Bằng tay**.
- 10 Bấm vào tùy chọn **Hướng dọc** hoặc **Hướng ngang** để thiết đặt hướng bản in ra.
- 11 Thay đổi các thiết đặt máy in khác nếu cần.
- 12 Bấm **OK**.
- 13 Bấm **In**.



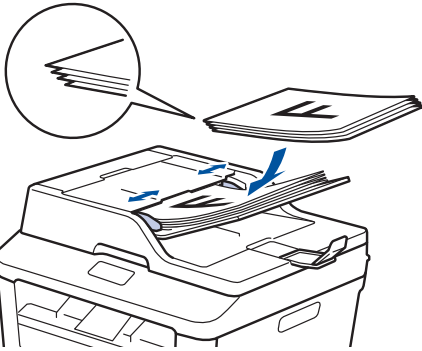
Sao chép tài liệu

1 Đảm bảo bạn đã nạp đúng khổ giấy vào khay giấy.

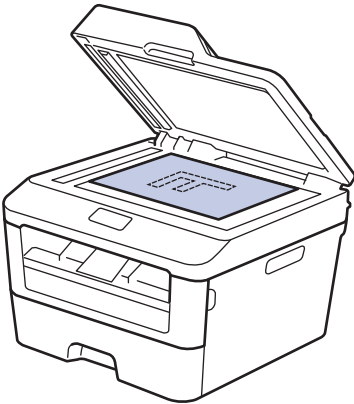
2 Thực hiện một trong các thao tác sau:

- Đặt tài liệu *ngửa lên* trong ADF.

(Nếu bạn đang sao chép nhiều trang, chúng tôi khuyến nghị nên sử dụng ADF.)



- Đặt tài liệu *úp xuống* trên kính máy quét.



3 Thực hiện một trong các thao tác sau:

- Đối với model MFC

Bấm  (COPY (SAO CHÉP)).

Sử dụng bàn phím quay số để nhập số bản sao mà bạn muốn.

- Đối với model DCP

Bấm ▲ hoặc ▼ để nhập số bản sao mà bạn muốn.

Màn hình LCD hiển thị:

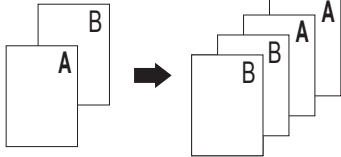
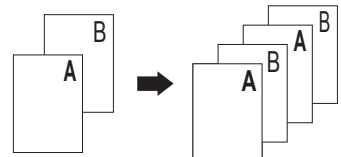
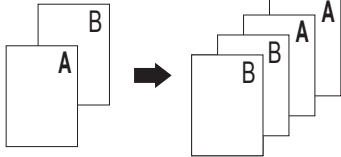
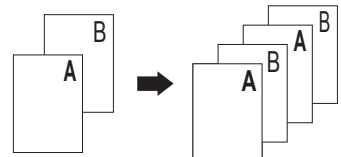
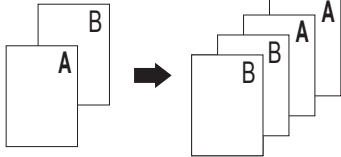
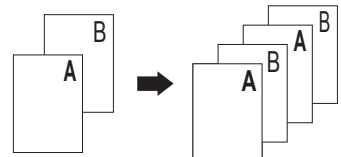
```
Stack Copies:01
100%■■■■ Auto
```

4 Bấm Start (Bắt đầu).

Thiết đặt sao chép

Tùy chọn sao chép

Để thay đổi thiết đặt Sao chép, bấm nút **Options (Tùy chọn)**.

Lựa chọn menu	Tùy chọn		
Quality (Số lượng)	Auto (Tự động) Text (Văn bản) Photo (Ảnh) Receipt (Biên nhận)		
Stack/Sort (Chồng/Sắp xếp)	<table border="1"><tr><td>Stack (Chồng) </td><td>Sort (Sắp xếp) </td></tr></table>	Stack (Chồng) 	Sort (Sắp xếp) 
Stack (Chồng) 	Sort (Sắp xếp) 		
Brightness (Độ sáng)	Tăng độ sáng để làm cho văn bản sáng hơn. Giảm độ sáng để làm cho văn bản tối hơn.		
Contrast (Độ tương phản)	Tăng độ tương phản để làm cho hình ảnh rõ nét hơn. Giảm độ tương phản để làm cho hình ảnh dịu hơn.		
Enlarge/Reduce (Phóng to/Thu nhỏ)	100% 97% LTR→A4 94% A4→LTR 91% Full Page (91% toàn trang) 85% LTR→EXE 83% LGL→A4 78% LGL→LTR 70% A4→A5 50% Custom(25-400%) (Tùy chỉnh(25-400%)) Auto (Tự động) 200% 141% A5→A4 104% EXE→LTR		

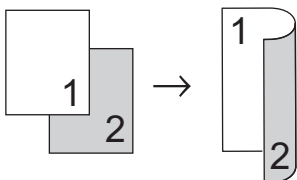
Lựa chọn menu	Tùy chọn
Page Layout (Bố cục trang)	Off (1 in 1) (Tắt (1 trong 1)) 2 in 1 (P) (2 trong 1 (P)) 2 in 1 (L) (2 trong 1 (L)) 4 in 1 (P) (4 trong 1 (P)) 4 in 1 (L) (4 trong 1 (L))
2-sided (2 mặt) (chỉ có ở một số model nhất định)	Off (Tắt) 1sided→2sided L (1 mặt→2 mặt L) 1sided→2sided S (1 mặt→2 mặt S)

Sao chép nhiều trang trên cả hai mặt giấy

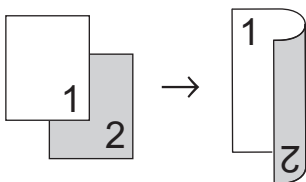
Bạn phải chọn bố cục sao chép 2 mặt từ các tùy chọn sau trước khi bạn có thể bắt đầu sao chép 2 mặt:

Thẳng đứng

Lật trên cạnh dài 1 mặt > 2 mặt

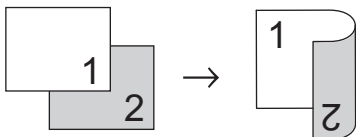


Lật trên cạnh ngắn 1 mặt > 2 mặt

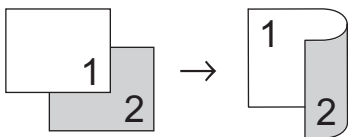


Nằm ngang

Lật trên cạnh dài 1 mặt > 2 mặt



Lật trên cạnh ngắn 1 mặt > 2 mặt

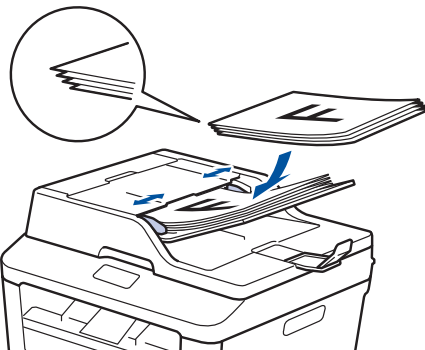


- 1 Đảm bảo bạn đã nạp đúng khổ giấy vào khay giấy.

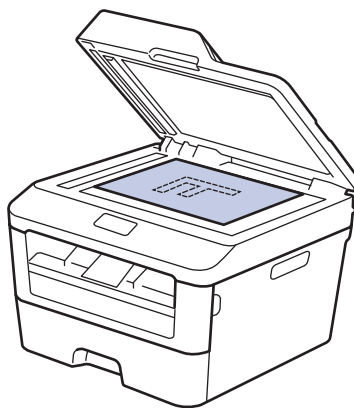
- 2 Thực hiện một trong các thao tác sau:

- Đặt tài liệu *ngửa lên* trong ADF.

(Nếu bạn đang sao chép nhiều trang, chúng tôi khuyến nghị nên sử dụng ADF.)



- Đặt tài liệu *úp xuống* trên kính máy quét.



- 3 (Đối với model MFC)

Bấm  (COPY (SAO CHÉP)).

- 4 Thực hiện một trong các thao tác sau:

- Bấm **2-sided (2 mặt)**.
- Bấm **Options (Tùy chọn)**. Bấm **▲** hoặc **▼** để hiển thị tùy chọn **2-sided (2 mặt)**, rồi bấm **OK**.

5 Bấm ▲ hoặc ▼ để chọn một trong các tùy chọn bố cục sau, rồi bấm **OK**.

- 1sided→2sided L (1 mặt→2 mặt L)
- 1sided→2sided S (1 mặt→2 mặt S)

6 Nhập số bản sao.

7 Bấm **Start (Bắt đầu)** để quét trang.

Nếu bạn đang sao chép bằng ADF, máy sẽ nạp và quét các trang đồng thời bắt đầu in.

Nếu đang sao chép bằng kính máy quét, hãy chuyển sang bước tiếp theo.

8 Sau khi máy quét trang, chọn tùy chọn Yes (Có) hoặc No (Không).

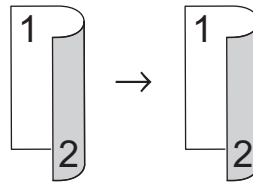
Tùy chọn	Mô tả
Yes (Có)	Bấm 1 hoặc ▲ để quét trang kế tiếp. Đặt trang kế tiếp lên kính máy quét, rồi bấm OK .
No (Không)	Bấm 2 hoặc ▼ khi bạn đã quét tất cả các trang.

Sao chép tài liệu 2 mặt bằng kính máy quét

Bạn phải chọn bố cục sao chép 2 mặt từ các tùy chọn sau trước khi bạn có thể bắt đầu sao chép 2 mặt.

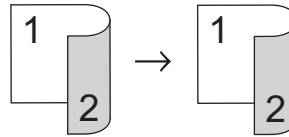
Thẳng đứng

2 mặt > 2 mặt



Nằm ngang

2 mặt > 2 mặt



1 Đảm bảo bạn đã nạp đúng khổ giấy vào khay giấy.

2 Đặt tài liệu *úp xuống* trên kính máy quét.

3 (Đối với model MFC)

Bấm  (**COPY (SAO CHÉP)**).

4 Thực hiện một trong các thao tác sau:

- Bấm **2-sided (2 mặt)**.
- Bấm **Options (Tùy chọn)**. Bấm ▲ hoặc ▼ để hiển thị tùy chọn 2-sided (2 mặt), rồi bấm **OK**.

5 Bấm ▲ hoặc ▼ để chọn một trong các tùy chọn bố cục sau, rồi bấm **OK**.

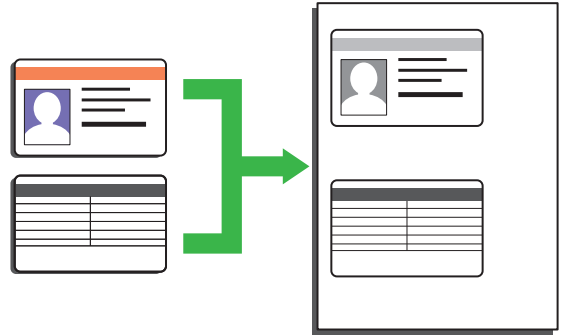
- 1-sided -> 2-sided(L) (1 mặt -> 2 mặt(L))
- 1-sided -> 2-sided(S) (1 mặt -> 2 mặt(S))

- 6** Nhập số bản sao.
- 7** Bấm **Start (Bắt đầu)** để quét trang.
- 8** Sau khi máy quét trang, chọn tùy chọn Yes (Có) hoặc No (Không).

Tùy chọn	Mô tả
Yes (Có)	Bấm 1 hoặc ▲ để quét trang kế tiếp. Đặt trang kế tiếp lên kính máy quét, rồi bấm OK .
No (Không)	Bấm 2 hoặc ▼ khi bạn đã quét tất cả các trang.

Sao chép cả hai mặt của chứng minh thư vào một trang

Sử dụng tính năng Sao chép 2 trong 1 (ID) để sao chép cả hai mặt của chứng minh thư vào một trang, giữ kích thước ban đầu của chứng minh thư.

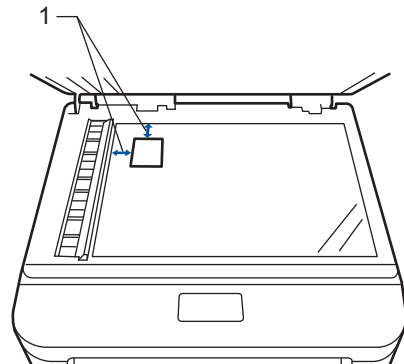


- Chỉ sao chép chứng minh thư trong phạm vi được phép theo luật hiện hành. Thông tin thêm >> *Hướng dẫn về an toàn sản phẩm*

1 (Đối với model MFC)

Bấm  (**COPY (SAO CHÉP)**).

2 Đặt chứng minh thư *úp xuống* gần góc trên bên trái của kính máy quét.



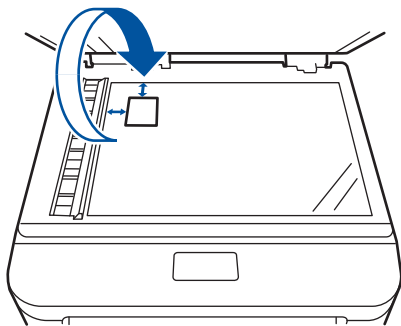
14,0 mm trở lên (trên cùng, bên trái)

3 Bấm **2 in 1 (ID) Copy (Sao chép 2 trong 1 (ID))**.

- 4** Thực hiện một trong các thao tác sau:
- Đối với model MFC
Sử dụng bàn phím quay số để nhập số bản sao mà bạn muốn.
 - Đối với model DCP
Bấm ▲ hoặc ▼ để nhập số bản sao mà bạn muốn.

5 Bấm **Start (Bắt đầu)**.
Máy sẽ quét một mặt của chứng minh thư.

6 Sau khi máy đã quét mặt đầu tiên, lật chứng minh thư lại.



7 Bấm **Start (Bắt đầu)** để quét mặt còn lại.

Quét từ máy tính của bạn (Windows®)


Có nhiều cách mà bạn có thể sử dụng máy tính để quét ảnh và tài liệu trên máy Brother của mình. Sử dụng ứng dụng phần mềm do Brother cung cấp hoặc sử dụng ứng dụng quét ưa thích của bạn.

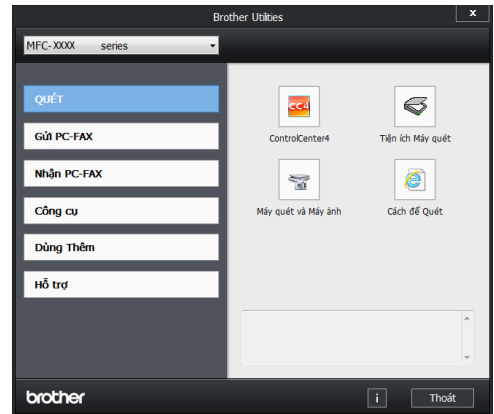
Lưu tài liệu và ảnh đã quét vào thư mục dưới dạng tập tin PDF bằng Chế độ nâng cao ControlCenter4 (Windows®)

Quét và lưu tài liệu vào thư mục trên máy tính của bạn dưới dạng tập tin PDF.



1 Nạp tài liệu của bạn.

2 Bấm  **Bắt đầu** > **Tất cả các chương trình** > **Brother** > **Brother Utilities**, rồi bấm vào danh sách thả xuống và chọn tên model của bạn (nếu chưa được chọn). Bấm **QUÉT** trong thanh điều hướng bên trái, rồi bấm **ControlCenter4**. Ứng dụng ControlCenter4 mở ra.

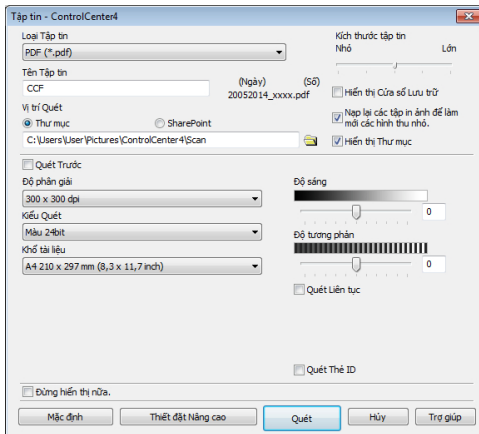


3 Khi bạn mở ứng dụng ControlCenter4 lần đầu tiên, hãy chọn chế độ hiển thị.

4 Bấm vào tab **Quét**.



- 5** Bấm nút **Tập tin**.
Hộp thoại thiết đặt quét xuất hiện.



- 6** Thay đổi thiết đặt quét nếu cần, rồi bấm **Quét**.

Máy sẽ quét tài liệu và lưu tập tin vào thư mục bạn đã chọn. Thư mục tự động mở.



Thông tin thêm, >> *Hướng dẫn sử dụng trực tuyến: Quét từ máy tính của bạn*

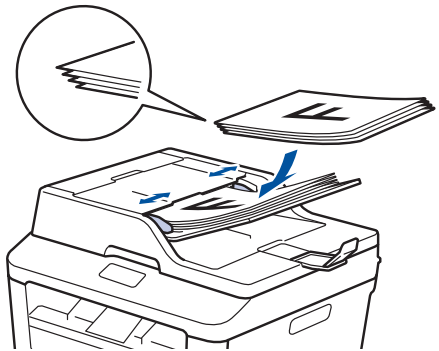
Quét bằng nút Quét trên máy Brother của bạn

Quét bằng nút Quét trên máy

- 1** Thực hiện một trong các thao tác sau:


- Đặt tài liệu *ngửa lên* trong ADF.

(Nếu bạn đang quét nhiều trang, chúng tôi khuyến nghị nên sử dụng ADF.)



- Đặt tài liệu *úp xuống* trên kính máy quét.



- 2** Bấm  (**SCAN (QUÉT)**).

3 Bấm ▲ hoặc ▼ để hiển thị tùy chọn **Scan to PC** (Quét vào máy tính), rồi bấm **OK**.

4 Bấm ▲ hoặc ▼ để hiển thị tùy chọn **File** (Tập tin), rồi bấm **OK**.

5 Nếu máy được kết nối với mạng, bấm ▲ hoặc ▼ để hiển thị máy tính mà bạn muốn gửi tài liệu, rồi bấm **OK**.

6 Thực hiện một trong các thao tác sau:

- Để thay đổi thiết đặt quét cho tài liệu này, bấm ▲ hoặc ▼ để chọn **Có**, rồi bấm **OK**. Chuyển sang bước tiếp theo.
- Để sử dụng thiết đặt quét, bấm ▲ hoặc ▼ để chọn **Không**, rồi bấm **OK**. Bấm **Start (Bắt đầu)**.

Máy bắt đầu quét. Nếu bạn đang sử dụng kính máy quét của máy, hãy thực hiện theo hướng dẫn trên màn hình LCD để hoàn tất công việc quét.



- Để thay đổi thiết đặt quét, cần phải cài đặt phần mềm **Control Center** của Brother trên máy tính được kết nối với máy.

7 Chọn thiết đặt quét mà bạn muốn thay đổi:

- **Scan Type** (Loại quét)
- **Resolution** (Độ phân giải)
- **File Type** (Loại tập tin)
- **Scan Size** (Kích thước quét)
- **Remove Bkg. Clr** (Xóa màu nền)

(chỉ có sẵn đối với tùy chọn **Color** (Màu) và **Gray** (Xám).)

8 Bấm **Start (Bắt đầu)**.
Máy sẽ quét tài liệu.


Trước khi gửi fax

Thiết đặt ID trạm của bạn

Model:

MFC-L2700D/MFC-L2701D/MFC-L2700DW/
MFC-L2701DW/MFC-L2703DW

Thiết đặt máy in ID trạm, ngày và thời gian fax ở đầu mỗi fax bạn gửi.

- 1 Bấm  (FAX).
- 2 Bấm **Menu (Menu)**.
- 3 Bấm ▲ hoặc ▼ để hiển thị tùy chọn Initial Setup (Cài đặt ban đầu), rồi bấm **OK**.
- 4 Bấm ▲ hoặc ▼ để hiển thị tùy chọn Station ID (ID trạm), rồi bấm **OK**.
- 5 Nhập số fax của bạn (tối đa 20 chữ số) bằng bàn phím quay số, rồi bấm **OK**.
- 6 Nhập số điện thoại của bạn (tối đa 20 chữ số) bằng bàn phím quay số, rồi bấm **OK**.
Nếu số điện thoại và số fax của bạn giống nhau, nhập lại cùng một số.
- 7 Sử dụng bàn phím quay số để nhập tên của bạn (tối đa 20 ký tự), rồi bấm **OK**.



- Để nhập văn bản trên máy của bạn >>>
Thông tin liên quan: Cách nhập văn bản trên máy Brother của bạn

- 8 Bấm **Stop/Exit (Dừng/Thoát)**.

Thông tin liên quan

- Cách nhập văn bản trên máy Brother của bạn >>> trang 62

Thiết đặt tương thích đường dây điện thoại cho hệ thống can nhiều và VoIP

Model:

MFC-L2700D/MFC-L2701D/MFC-L2700DW/
MFC-L2701DW/MFC-L2703DW

Có thể giải quyết vấn đề có thể xảy ra khi gửi và nhận fax do nhiễu đường dây điện thoại bằng cách giảm tốc độ modem để giảm thiểu lỗi trong khi truyền fax. Nếu bạn đang sử dụng dịch vụ Truyền giọng nói trên giao thức IP (VoIP), Brother khuyến nghị nên thay đổi tính tương thích thành Cơ bản (đối với VoIP).



- VoIP là loại hệ thống điện thoại sử dụng kết nối Internet, không phải đường dây điện thoại truyền thống.
- Brother không khuyến nghị đường dây VoIP. Những hạn chế của VoIP nói chung có thể khiến một số chức năng của máy fax hoạt động không đúng.

- 1 Bấm **Menu** (Menu).
- 2 Bấm **▲** hoặc **▼** để hiển thị tùy chọn Fax, rồi bấm **OK**.
- 3 Bấm **▲** hoặc **▼** để hiển thị tùy chọn Miscellaneous (Khác), rồi bấm **OK**.
- 4 Bấm **▲** hoặc **▼** để hiển thị tùy chọn Compatibility (Khả năng tương thích), rồi bấm **OK**.
- 5 Bấm **▲** hoặc **▼** để hiển thị tùy chọn High (Cao), Normal (Bình thường) hoặc Basic (for VoIP) (Cơ bản (dành cho VoIP)), rồi bấm **OK**.

Tùy chọn	Mô tả
High (Cao)	Chọn High (Cao) để thiết đặt tốc độ modem là 33600 bps.

Tùy chọn	Mô tả
Normal (Bình thường)	Chọn Normal (Bình thường) để thiết đặt tốc độ modem là 14400 bps.
Basic (for VoIP) (Cơ bản (dành cho VoIP))	Chọn Basic (for VoIP) (Cơ bản (dành cho VoIP)) để giảm tốc độ modem xuống 9600 bps và tắt Chế độ sửa lỗi (ECM). Trừ khi nhiễu là vấn đề thường xảy ra trên đường dây điện thoại của bạn, bạn chỉ nên dùng chế độ này khi cần thiết. Để cải thiện tính tương thích với hầu hết dịch vụ VoIP, Brother khuyến nghị nên thay đổi tính tương thích thành Basic (for VoIP) (Cơ bản (dành cho VoIP)).

6 Bấm Stop/Exit (Dừng/Thoát).

Thông tin liên quan

- Vấn đề về fax và điện thoại >>> trang 49

Chế độ nhận

Model:

MFC-L2700D/MFC-L2701D/MFC-L2700DW/
MFC-L2701DW/MFC-L2703DW

Một số chế độ nhận tự động trả lời (Chế độ Chỉ fax và chế độ Fax/Tel). Bạn có thể muốn thay đổi Số lần đổ chuông trước khi sử dụng các chế độ này.

Chế độ Chỉ fax

(Fax hoặc Fax only (Chỉ fax) trong menu của máy)

Chế độ Chỉ fax tự động trả lời mọi cuộc gọi dưới dạng fax.

Chế độ Fax/Tel

(Fax/Tel (Fax/Điện thoại) trong menu của máy)

Chế độ Fax/Tel giúp bạn quản lý các cuộc gọi đến, bằng cách nhận biết xem các cuộc gọi đó là fax hay cuộc gọi thoại và xử lý chúng theo một trong các cách sau:

- Fax sẽ được nhận tự động.
- Cuộc gọi thoại sẽ bắt đầu đổ chuông F/T để bạn nghe máy. Đổ chuông F/T là đổ chuông giả/kép nhanh do máy của bạn thực hiện.

Chế độ Bằng tay

(Manual (Bằng tay) trong menu của máy)

Chế độ bằng tay tắt tất cả các thao tác trả lời tự động trừ khi bạn đang sử dụng tính năng nhận Nhạc chuông riêng.

Để nhận fax trong Chế độ bằng tay, hãy nhắc ống nghe của điện thoại gắn ngoài hoặc bấm **Hook (Báo nhận)**.

Khi bạn nghe thấy tín hiệu fax (tiếng bíp lặp lại ngắn), bấm **Start (Bắt đầu)** rồi **2** để nhận fax. Sử dụng tính năng Phát hiện fax để nhận fax khi bạn đã nhắc ống nghe trên cùng một đường dây với máy.

Chế độ TAD gắn ngoài

(External TAD (TAD ngoài) trong menu của máy)

Chế độ TAD gắn ngoài cho phép thiết bị trả lời gắn ngoài quản lý các cuộc gọi đến của bạn.

Cuộc gọi đến sẽ được xử lý theo các cách sau:

- Fax sẽ được nhận tự động.
- Người gọi thoại có thể ghi âm tin nhắn trên TAD gắn ngoài.

Thông tin liên quan

- Vấn đề về fax và điện thoại >> trang 49
-

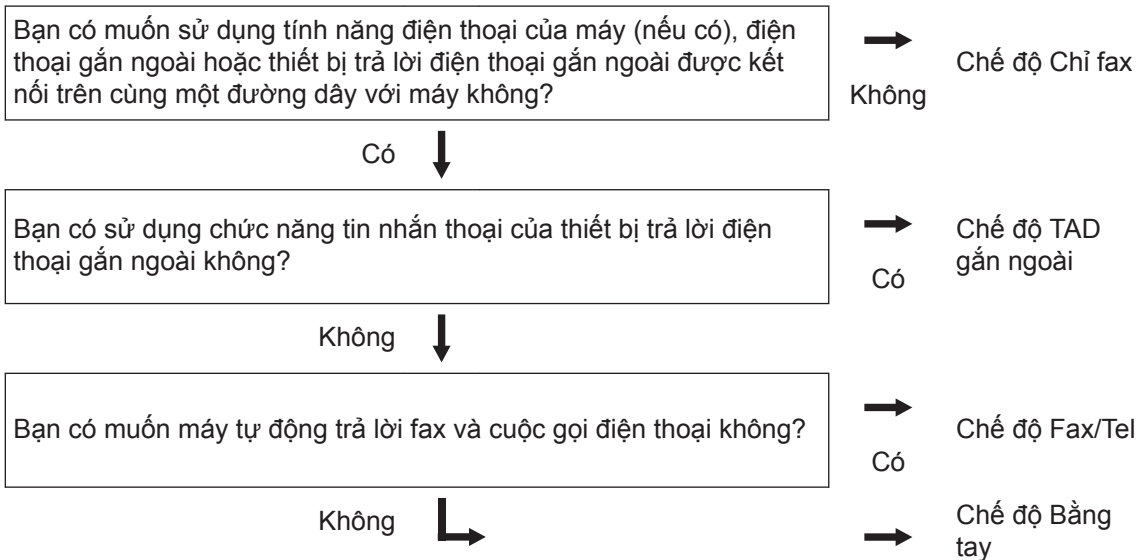
Chọn Chế độ nhận đúng


Model:

MFC-L2700D/MFC-L2701D/MFC-L2700DW/MFC-L2701DW/MFC-L2703DW

Bạn phải chọn Chế độ nhận tùy thuộc vào thiết bị gắn ngoài và dịch vụ điện thoại mà bạn có trên đường dây của mình.

Theo mặc định, máy của bạn sẽ tự động nhận mọi fax được gửi đến máy. Sơ đồ bên dưới sẽ giúp bạn chọn chế độ đúng.



- 1 Bấm  (FAX).
- 2 Bấm **Menu (Menu)**.
- 3 Bấm ▲ hoặc ▼ để hiển thị tùy chọn Fax, rồi bấm **OK**.
- 4 Bấm ▲ hoặc ▼ để hiển thị tùy chọn Setup Receive (Cài đặt nhận), rồi bấm **OK**.
- 5 Bấm ▲ hoặc ▼ để hiển thị tùy chọn Receive Mode (Chế độ nhận), rồi bấm **OK**.



Nếu bạn không thể thay đổi Receive Mode (Chế độ nhận), hãy đảm bảo tính năng Nhạc chuông riêng được thiết đặt thành Tắt.

- 6 Bấm ▲ hoặc ▼ để chọn tùy chọn Fax only (Chỉ fax), Fax/Tel (Fax/Điện thoại), External TAD (TAD ngoài) hoặc Manual (Bằng tay), rồi bấm **OK**.

¹ Khả năng fax tại New Zealand.

7 Bấm **Stop/Exit** (Dừng/Thoát).

Thông tin liên quan

- Vấn đề về fax và điện thoại >> trang 49
-

Thiết đặt thời gian đổ chuông F/T (Đổ chuông kép nhanh)


Model:

MFC-L2700D/MFC-L2701D/MFC-L2700DW/
MFC-L2701DW/MFC-L2703DW

Khi bạn thiết đặt Chế độ nhận thành Chế độ Fax/Điện thoại, nếu cuộc gọi là fax, máy của bạn sẽ tự động nhận cuộc gọi. Tuy nhiên, nếu cuộc gọi là cuộc gọi thoại, máy sẽ phát ra tiếng đổ chuông F/T (đổ chuông kép nhanh) theo thời gian bạn thiết đặt trong tùy chọn Thời gian đổ chuông F/T. Khi bạn nghe thấy đổ chuông F/T, điều đó có nghĩa rằng người gọi cuộc gọi thoại đang gọi.

- Tính năng Thời gian đổ chuông F/T hoạt động khi bạn thiết đặt chế độ Fax/Tel làm Chế độ nhận.

Bởi vì thời gian đổ chuông F/T do máy thực hiện, điện thoại có số máy nhánh và điện thoại gắn ngoài sẽ không đổ chuông, bạn vẫn có thể trả lời cuộc gọi trên bất kỳ điện thoại nào.

- 1 Bấm  (FAX).
- 2 Bấm **Menu (Menu)**.
- 3 Bấm **▲** hoặc **▼** để hiển thị tùy chọn Fax, rồi bấm **OK**.
- 4 Bấm **▲** hoặc **▼** để hiển thị tùy chọn Setup Receive (Cài đặt nhận), rồi bấm **OK**.
- 5 Bấm **▲** hoặc **▼** để hiển thị tùy chọn F/T Ring Time (Thời gian đổ chuông F/T), rồi bấm **OK**.
- 6 Bấm **▲** hoặc **▼** để hiển thị thời gian máy sẽ đổ chuông để thông báo cho bạn rằng bạn có cuộc gọi thoại, rồi bấm **OK**.

7 Bấm Stop/Exit (Dừng/Thoát).



Ngay cả khi người gọi cúp máy khi đổ chuông giả/kép, máy sẽ tiếp tục đổ chuông trong thời gian đã thiết đặt.

Thiết đặt số lần đổ chuông trước khi máy trả lời (Số lần đổ chuông)

Model:

MFC-L2700D/MFC-L2701D/MFC-L2700DW/
MFC-L2701DW/MFC-L2703DW

Khi ai đó gọi máy của bạn, bạn sẽ nghe thấy âm thanh đổ chuông điện thoại bình thường. Số lần đổ chuông được thiết đặt trong tùy chọn Số lần đổ chuông.

- Thiết đặt Số lần đổ chuông thiết đặt số lần máy đổ chuông trước khi máy trả lời trong chế độ Chỉ fax và chế độ Fax/Tel.
- Nếu bạn có điện thoại gắn ngoài hoặc điện thoại có số máy nhánh trên cùng một đường dây với máy, hãy chọn số lần đổ chuông tối đa.

1 Bấm  (FAX).

2 Bấm **Menu (Menu)**.

3 Bấm ▲ hoặc ▼ để hiển thị tùy chọn Fax, rồi bấm **OK**.

4 Bấm ▲ hoặc ▼ để hiển thị tùy chọn Setup Receive (Cài đặt nhận), rồi bấm **OK**.

5 Bấm ▲ hoặc ▼ để hiển thị tùy chọn Ring Delay (Số lần đổ chuông), rồi bấm **OK**.

6 Bấm ▲ hoặc ▼ để chọn số lần đổ chuông bạn muốn đường dây đổ chuông trước khi máy trả lời, rồi bấm **OK**.

7 Bấm **Stop/Exit (Dừng/Thoát)**.



Nếu bạn chọn 00, máy sẽ trả lời ngay lập tức và đường dây hoàn toàn không đổ chuông (chỉ có sẵn đối với một số quốc gia).

Lưu trữ số

Model:

MFC-L2700D/MFC-L2701D/MFC-L2700DW/
MFC-L2701DW/MFC-L2703DW

Lưu trữ số fax và số điện thoại trong máy để quay số và quảng bá nhanh fax đến nhóm. Khi bạn quay số đã lưu trữ, màn hình LCD sẽ hiển thị số này.




Nếu bị mất điện, các số trong Danh bạ có trong bộ nhớ của máy sẽ bị mất.

Lưu trữ số quay số Một lần chạm

Model:

MFC-L2700D/MFC-L2701D/MFC-L2700DW/
MFC-L2701DW/MFC-L2703DW

Bạn có thể lưu trữ tám số quay số Một lần chạm trên bốn nút Một lần chạm. Để truy cập số quay số Một lần chạm từ 5 đến 8, giữ **Shift (Chuyển)** khi bạn bấm nút Một lần chạm.



- 1 Bấm  (**FAX**).
- 2 Bấm nút Một lần chạm mà bạn muốn lưu trữ số.
Nếu số không được lưu trữ ở đó, màn hình LCD sẽ hiển thị *Register Now?* (Đăng ký ngay?).
- 3 Bấm **1** để chọn *Yes* (Có).
- 4 Nhập số điện thoại hoặc số fax (tối đa 20 chữ số), rồi bấm **OK**.
- 5 Thực hiện một trong các thao tác sau:
 - Nhập tên bằng bàn phím quay số (tối đa 15 ký tự), rồi bấm **OK**.
 - Để lưu trữ số không có tên, bấm **OK**.

Lưu trữ số Quay số nhanh

Model:

MFC-L2700D/MFC-L2701D/MFC-L2700DW/
MFC-L2701DW/MFC-L2703DW





Sử dụng số Quay số nhanh để lưu trữ lên đến 200 số có tên.

- 1 Bấm  (**FAX**).
- 2 Bấm  hai lần và nhập mã Quay số nhanh ba chữ số (001 - 200).
Nếu số không được lưu trữ ở đó, màn hình LCD sẽ hiển thị *Register Now?* (Đăng ký ngay?).
- 3 Bấm **1** để chọn *Yes* (Có).
- 4 Nhập số điện thoại hoặc số fax (tối đa 20 chữ số), rồi bấm **OK**.
- 5 Thực hiện một trong các thao tác sau:
 - Nhập tên bằng bàn phím quay số (tối đa 15 ký tự), rồi bấm **OK**.
 - Để lưu trữ số không có tên, bấm **OK**.

Thay đổi hoặc xóa số Quay số một lần chạm

Model:

MFC-L2700D/MFC-L2701D/MFC-L2700DW/
MFC-L2701DW/MFC-L2703DW

- 1 Bấm **Menu (Menu)**.
- 2 Bấm  hoặc  để hiển thị tùy chọn *Fax*, rồi bấm **OK**.
- 3 Bấm  hoặc  để hiển thị tùy chọn *Address Book* (Danh bạ), rồi bấm **OK**.

4 Bấm ▲ hoặc ▼ để hiển thị tùy chọn **One Touch Dial** (Quay số một lần bấm), rồi bấm **OK**.

5 Bấm nút **Một lần chạm** bạn muốn thay đổi hoặc xóa.

- 6** Thực hiện một trong các thao tác sau:
- Để thay đổi tên và số đã lưu trữ:
 - a. Bấm **1**.
 - b. Chỉnh sửa tên và số:
Để chỉnh sửa tên hoặc số đã lưu trữ, bấm ◀ hoặc ▶ để di chuyển con trỏ đến ký tự bạn muốn thay đổi, rồi bấm **Clear (Xóa)**.
Nhập ký tự đúng, rồi bấm **OK**.
 - Để xóa tên và số đã lưu trữ:
 - a. Bấm **2**.
 - b. Bấm **1** để xác nhận.
 - Để thoát mà không thực hiện thay đổi, bấm **Stop/Exit (Dừng/Thoát)**.

7 Bấm **Stop/Exit (Dừng/Thoát)**.

Thay đổi hoặc xóa số Quay số nhanh

Model:
MFC-L2700D/MFC-L2701D/MFC-L2700DW/
MFC-L2701DW/MFC-L2703DW

Bạn có thể thay đổi hoặc xóa Mã quay số nhanh.

1 Bấm **Menu (Menu)**.

2 Bấm ▲ hoặc ▼ để hiển thị tùy chọn **Fax**, rồi bấm **OK**.

3 Bấm ▲ hoặc ▼ để hiển thị tùy chọn **Address Book** (Danh bạ), rồi bấm **OK**.

4 Bấm ▲ hoặc ▼ để hiển thị tùy chọn **Speed Dial** (Quay số nhanh), rồi bấm **OK**.

5 Nhập mã Quay số nhanh bạn muốn thay đổi hoặc xóa, rồi bấm **OK**.

- 6** Thực hiện một trong các thao tác sau:
- Để thay đổi số fax hoặc số điện thoại và tên đã lưu trữ:
 - a. Bấm **1**.
 - b. Chỉnh sửa số và tên:
Để chỉnh sửa số hoặc tên đã lưu trữ, bấm ◀ hoặc ▶ để di chuyển con trỏ đến ký tự bạn muốn thay đổi, rồi bấm **Clear (Xóa)**.
Nhập ký tự đúng, rồi bấm **OK**.
 - Để xóa số fax hoặc số điện thoại và tên đã lưu trữ:
 - a. Bấm **2**.
 - b. Bấm **1**.
 - Để thoát mà không thực hiện thay đổi, bấm **Stop/Exit (Dừng/Thoát)**.

7 Bấm **Stop/Exit (Dừng/Thoát)**.

Dịch vụ điện thoại và thiết bị gắn ngoài

Model:

MFC-L2700D/MFC-L2701D/MFC-L2700DW/MFC-L2701DW/MFC-L2703DW

Bạn có thể sử dụng các dịch vụ và kết nối sau cùng với máy Brother của mình.



Đây là tóm tắt về các cách để kết nối máy của bạn. Để biết thông tin chi tiết về từng chủ đề >> [Hướng dẫn sử dụng trực tuyến](#)

Thư thoại

Model:

MFC-L2700D/MFC-L2701D/MFC-L2700DW/
MFC-L2701DW/MFC-L2703DW

Nếu bạn có dịch vụ thư thoại trên đường dây điện thoại mà máy Brother của bạn được kết nối, chúng có thể xung đột lẫn nhau khi nhận fax đến. Nếu sử dụng dịch vụ này, chúng tôi khuyến nghị nên thiết đặt Chế độ nhận của máy Brother sang Bằng tay.

Truyền giọng nói trên giao thức IP (VoIP)

Model:

MFC-L2700D/MFC-L2701D/MFC-L2700DW/
MFC-L2701DW/MFC-L2703DW

VoIP là loại hệ thống điện thoại sử dụng kết nối Internet, thay vì đường dây điện thoại truyền thống. Máy của bạn có thể không hoạt động với một số hệ thống VoIP. Nếu bạn có thắc mắc về cách kết nối máy của mình với hệ thống VoIP, hãy liên hệ nhà cung cấp VoIP của bạn.

Kết nối của Thiết bị trả lời điện thoại (TAD) gắn ngoài

Model:

MFC-L2700D/MFC-L2701D/MFC-L2700DW/
MFC-L2701DW/MFC-L2703DW

Bạn có thể chọn kết nối thiết bị trả lời gắn ngoài với máy Brother của mình. Để nhận fax thành công, bạn phải kết nối đúng. Kết nối TAD gắn ngoài của bạn với giắc cắm có gắn nhãn EXT. trên máy Brother. Khi ghi âm tin nhắn gửi đi trên TAD gắn ngoài của bạn, chúng tôi khuyến bạn nên ghi âm 5 giây im

lặng ở đầu tin nhắn gửi đi của bạn và giới hạn thời gian nói của bạn trong 20 giây. Thiết đặt Chế độ nhận của máy của bạn thành TAD gắn ngoài.

Điện thoại gắn ngoài và điện thoại có số máy nhánh

Model:

MFC-L2700D/MFC-L2701D/MFC-L2700DW/
MFC-L2701DW/MFC-L2703DW

Bạn có thể kết nối điện thoại riêng biệt vào giắc cắm có gắn nhãn EXT. trên máy Brother. Nếu bạn trả lời cuộc gọi fax trên điện thoại có số máy nhánh hoặc điện thoại gắn ngoài, bạn có thể buộc máy nhận fax bằng cách bấm * 5 1. Nếu máy trả lời cuộc gọi thoại và đồ chuông kép nhanh để cho bạn biết, bấm # 5 1 để nhận cuộc gọi trên điện thoại có số máy nhánh.

Gửi và nhận fax bằng máy của bạn

Gửi fax

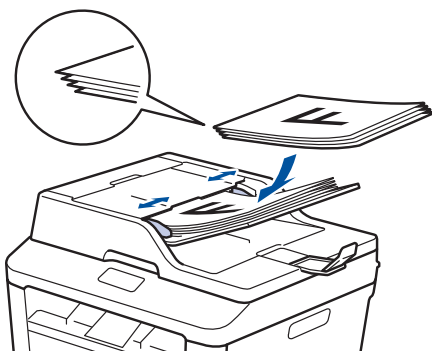
Model:

MFC-L2700D/MFC-L2701D/MFC-L2700DW/
MFC-L2701DW/MFC-L2703DW

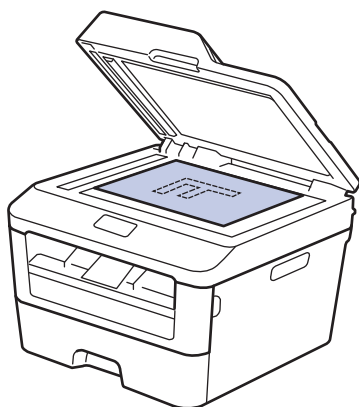
1 Bấm  (FAX).

2 Thực hiện một trong các thao tác sau:

- Đặt tài liệu *ngửa lên* trong ADF.
(Nếu bạn đang gửi fax nhiều trang, chúng tôi khuyến nghị nên sử dụng ADF.)



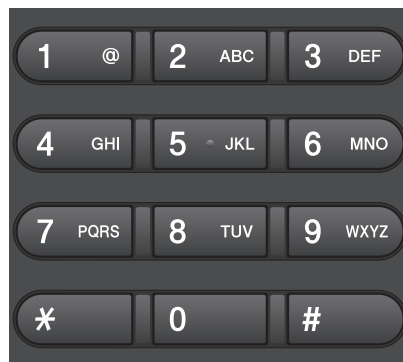
- Đặt tài liệu *úp xuống* trên kính máy quét.



3 Nhập số fax.

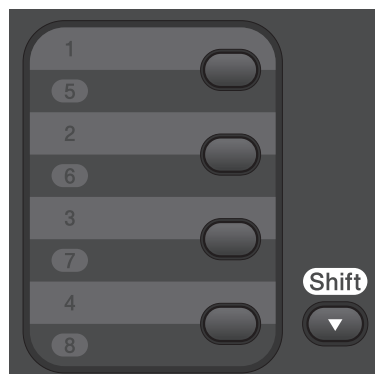
- **Sử dụng bàn phím quay số**

Nhập số fax bằng bàn phím quay số.




- **Sử dụng nút Một lần chạm**

Chọn liên lạc được lưu trữ trên nút Một lần chạm.



- **Sử dụng Mã quay số nhanh**

Nhập số fax bằng cách bấm  hai lần, rồi nhập mã Quay số nhanh ba chữ số.

4 Bấm **Start (Bắt đầu)**.

Máy sẽ quét và gửi tài liệu.

Nếu bạn đặt tài liệu lên kính máy quét, hãy thực hiện theo hướng dẫn trong bảng:

Tùy chọn	Mô tả
Yes (Có)	Để quét trang kế tiếp, bấm 1 để chọn tùy chọn Yes (Có), rồi đặt trang kế tiếp lên kính máy quét. Bấm OK để quét trang.
No (Send) (Không gửi)	Khi bạn đã quét trang cuối cùng, bấm 2 để chọn tùy chọn No (Send) (Không gửi) (hoặc bấm lại Start (Bắt đầu)). Máy sẽ gửi tài liệu.

- Để dừng gửi fax, bấm **Stop/Exit (Dừng/Thoát)**.

Fax bằng máy tính của bạn (PC-FAX)

Gửi fax từ máy tính của bạn

Model:

MFC-L2700D/MFC-L2701D/MFC-L2700DW/
MFC-L2701DW/MFC-L2703DW

Tính năng Brother PC-FAX cho phép bạn gửi tập tin, được tạo trong bất kỳ ứng dụng nào trên máy tính của bạn dưới dạng fax chuẩn và thậm chí đính kèm trang bìa.

Thông tin thêm >> *Hướng dẫn sử dụng trực tuyến: Tổng quan về PC-FAX (Macintosh)*

1 Từ ứng dụng của bạn, chọn **Tập tin**, rồi **In**.

(Các bước có thể thay đổi tùy thuộc vào ứng dụng của bạn.)

Hộp thoại In xuất hiện.

2 Chọn **Brother PC-FAX**.

3 Bấm **OK**.

Giao diện người dùng **Brother PC-FAX** xuất hiện.

4 Nhập số fax của người nhận.

a. Sử dụng bàn phím máy tính hoặc bấm vào bàn phím số của giao diện người dùng **Brother PC-FAX**.

b. Bấm .



Bạn cũng có thể chọn số được lưu trữ từ **Số Địa chỉ**.

5 Bấm **Bắt đầu**.

Tài liệu của bạn được gửi đến máy Brother của bạn rồi gửi fax đến người nhận.

Liên hệ với nhà cung cấp ứng dụng nếu bạn cần hỗ trợ thêm.

Nhận fax trên máy tính của bạn (chỉ Windows®)


Model:

MFC-L2700D/MFC-L2701D/MFC-L2700DW/
MFC-L2701DW/MFC-L2703DW

Sử dụng phần mềm PC-FAX của Brother để nhận fax trên máy tính của bạn, sàng lọc fax và chỉ in những bản fax bạn muốn.



- Ngay cả khi bạn tắt máy tính (ví dụ: vào ban đêm hoặc vào cuối tuần), máy của bạn sẽ nhận và lưu trữ fax của bạn trong bộ nhớ. Số fax đã nhận được lưu trữ trong bộ nhớ xuất hiện trên màn hình LCD.
- Khi bạn khởi động máy tính của mình và phần mềm PC-Fax Receive chạy, MFC của bạn tự động truyền fax đến máy tính.
- Để Nhận PC-Fax hoạt động, phần mềm PC-Fax Receive phải chạy trên máy tính của bạn.
- Trước khi bạn có thể cài đặt Nhận PC-Fax, bạn phải cài đặt phần mềm MFL-Pro Suite trên máy tính của mình. Đảm bảo máy Brother của bạn được kết nối với máy tính và được bật.
- Nếu máy của bạn hiển thị lỗi và không thể in fax từ bộ nhớ, hãy sử dụng PC-FAX để truyền fax sang máy tính.
- *Nhận PC-Fax không có sẵn cho Macintosh.*

- 1** Thực hiện một trong các thao tác sau:
 - (Windows® XP, Windows Vista® and Windows® 7)
Click **Bắt đầu** > **Tất cả các chương trình** > **Brother** > **Brother Utilities**.
Bấm vào danh sách thả xuống và chọn tên model của bạn (nếu chưa được chọn). Bấm **Nhận PC-FAX** trong thanh điều hướng bên trái, rồi bấm **Nhận**.
 - (Windows® 8)
Bấm  (**Brother Utilities**), rồi bấm vào danh sách thả xuống và chọn tên model của bạn (nếu chưa được chọn).
Bấm **Nhận PC-FAX** trong thanh điều hướng bên trái, rồi bấm **Nhận**.
- 2** Bấm **Menu (Menu)**.
- 3** Bấm **▲** hoặc **▼** để hiển thị tùy chọn Fax, rồi bấm **OK**.
- 4** Bấm **▲** hoặc **▼** để hiển thị tùy chọn Remote Fax Opt (Tùy chọn fax từ xa), rồi bấm **OK**.
- 5** Bấm **▲** hoặc **▼** để hiển thị tùy chọn PC Fax Receive (Nhận fax máy tính), rồi bấm **OK**.
- 6** Bấm **▲** hoặc **▼** để chọn tùy chọn On (Bật), rồi bấm **OK**.
Màn hình LCD hiển thị nhắc nhở để khởi động chương trình PC-FAX Receive trên máy tính của bạn.
- 7** Bấm **OK**.
- 8** Bấm **▲** hoặc **▼** để hiển thị USB hoặc máy tính của bạn, rồi bấm **OK**.

- 9** Bấm **▲** hoặc **▼** để chọn tùy chọn On (Bật) hoặc Off (Tắt) cho tùy chọn Backup Print (In dự phòng), rồi bấm **OK**.



Nếu bạn chọn On (Bật), máy sẽ in fax tại máy của bạn trước khi truyền fax sang máy tính của bạn, vì vậy, bạn sẽ có một bản sao.

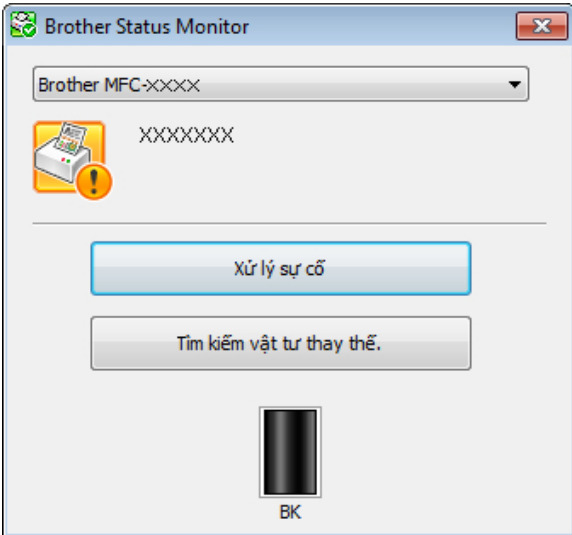





- 10** Bấm **Stop/Exit (Dừng/Thoát)**.

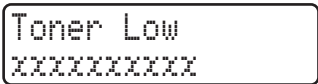
Sử dụng phần này để giải quyết các vấn đề mà bạn có thể gặp phải khi sử dụng máy Brother.

Xác định vấn đề

Ngay cả khi máy của bạn có vẻ gặp vấn đề, bạn có thể tự mình khắc phục được hầu hết vấn đề. Trước hết, hãy kiểm tra những điều sau đây:

- Dây nguồn của máy được kết nối đúng và nguồn máy đang bật.
- Tất cả các bộ phận bảo vệ màu da cam của máy đã được tháo ra.
- Giấy được nạp đúng vào khay giấy.
- Cáp giao diện được kết nối chắc chắn vào máy và máy tính.
- Kiểm tra màn hình LCD hoặc trạng thái của máy trong **Status Monitor** trên máy tính của bạn.

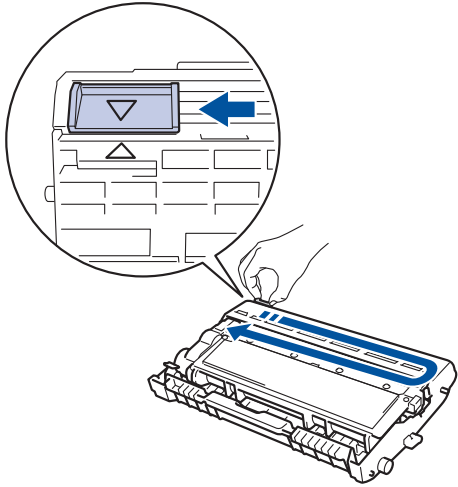
Tìm lỗi	Tìm giải pháp
<p>Sử dụng Status Monitor</p>  <ul style="list-style-type: none"> • Bấm đúp vào biểu tượng  trong khay tác vụ. • (Windows®) Nếu bạn chọn Nạp Status Monitor khi Khởi động, thì Status Monitor sẽ tự động khởi chạy mỗi lần bạn khởi động máy tính của mình. 	<ul style="list-style-type: none"> • Biểu tượng màu xanh biểu cho biết trạng tạm nghỉ bình thường.  • Biểu tượng màu vàng cho biết cảnh báo.  • Biểu tượng màu đỏ cho biết đã xảy ra lỗi.  • Biểu tượng màu xám cho biết máy ngoại tuyến.  • Bấm nút Xử lý sự cố để truy cập trang web khắc phục sự cố của Brother.


Tìm lỗi	Tìm giải pháp
Sử dụng màn hình LCD 	<ol style="list-style-type: none"> Thực hiện theo thông báo trên màn hình LCD. ➤➤ <i>Hướng dẫn sử dụng trực tuyến: Thông báo lỗi và bảo trì</i> Truy cập Câu hỏi thường gặp (FAQ) trên Brother Solutions Center tại http://support.brother.com



Thông báo lỗi và bảo trì

Các thông báo lỗi và bảo trì thường gặp nhất được trình bày trong bảng sau.

Thông báo lỗi	Nguyên nhân	Hành động
2-sided Disabled (Đã vô hiệu 2 mặt)	Nắp lưng của máy không được đóng hoàn toàn.	Đóng nắp lưng của máy cho đến khi nắp khớp vào vị trí đóng.
Cartridge Error (Lỗi hộp mực) Put the Toner Cartridge back in (Lắp lại Hộp mực)	Hộp mực không được lắp đúng.	Tháo cụm hộp mực và bộ trống mực. Lấy hộp mực ra, rồi lắp lại vào bộ trống mực. Lắp lại cụm hộp mực và bộ trống mực vào máy.
Document Jam (Kẹt tài liệu)	Tài liệu không được đưa vào hoặc nạp đúng cách hoặc tài liệu đã quét từ ADF quá dài.	Loại bỏ giấy bị kẹt khỏi bộ ADF.
Drum End Soon (Trống sắp hỏng)	Bộ trống mực gần hết tuổi thọ.	Đặt mua bộ trống mực mới trước khi bạn nhận được thông báo Replace Drum (Thay trống).

Thông báo lỗi	Nguyên nhân	Hành động
Drum ! (Trống !)	Dây corona trên bộ trống mực phải được vệ sinh.	Làm sạch dây corona trên bộ trống mực. 
	Bộ trống mực hoặc cụm hộp mực và bộ trống mực không được lắp đúng.	Lắp hộp mực vào bộ trống mực. Sau đó lắp lại cụm hộp mực và bộ trống mực vào máy.
Jam 2-sided (Kẹt 2 mặt)	Giấy bị kẹt bên dưới khay giấy hoặc bộ sấy mực.	Kéo hẳn khay giấy và khay 2 mặt ra, mở nắp lưng rồi loại bỏ giấy bị kẹt. Đóng nắp lưng và lắp chắc chắn khay giấy và khay 2 mặt trở lại máy.
Jam Inside (Kẹt giấy trong máy)	Giấy bị kẹt bên trong máy.	Mở nắp phía trước và tháo cụm hộp mực và bộ trống mực. Kéo giấy bị kẹt ra. Đóng nắp phía trước. Nếu vẫn còn thông báo lỗi, bấm Start (Bắt đầu) .
Jam Rear (Kẹt phía sau máy)	Giấy bị kẹt trong bộ phận phía sau của máy.	Mở nắp khối sấy và lấy giấy bị kẹt ra. Đóng nắp khối sấy. Nếu vẫn còn thông báo lỗi, bấm Start (Bắt đầu) .
Jam Tray (Kẹt giấy trong khay)	Giấy bị kẹt trong khay giấy.	Kéo hẳn khay giấy ra và loại bỏ giấy bị kẹt. Lắp chắc chắn khay giấy trở lại vào máy.
Manual Feed (Nạp bằng tay)	Bằng tay được chọn làm nguồn giấy trong trình điều khiển máy in khi không có giấy trong khe nạp bằng tay.	Đưa giấy vào khe nạp bằng tay.

Thông báo lỗi	Nguyên nhân	Hành động
No Paper (Không có giấy)	Máy hết giấy hoặc giấy không được nạp đúng vào khay giấy.	Thực hiện một trong các thao tác sau: <ul style="list-style-type: none"> Nạp đầy giấy lại vào khay giấy. Đảm bảo thanh dẫn giấy được đặt về đúng khổ giấy. Lấy giấy ra và nạp lại giấy. Đảm bảo thanh dẫn giấy được đặt về đúng khổ giấy. Đảm bảo không nạp quá nhiều giấy vào khay giấy.
No Toner (Không có hộp mực)	Hộp mực không được lắp hoặc chưa được lắp đúng.	Tháo cụm bộ trống mực và hộp mực. Lắp hộp mực vào bộ trống mực đúng cách. Lắp lại cụm hộp mực và bộ trống mực vào máy. Nếu vấn đề vẫn tiếp diễn, hãy thay hộp mực.
Print Unable (Không thể in) XX	Máy có vấn đề về cơ khí.	<ul style="list-style-type: none"> (MFC-L2700D/MFC-L2701D/ MFC-L2700DW/MFC-L2701DW/ MFC-L2703DW) <p>Để giúp bạn không bị mất dữ liệu fax đã nhận trong bộ nhớ của máy, truyền dữ liệu đến Máy fax khác hoặc đến máy tính của bạn trước khi tắt máy.</p> <ul style="list-style-type: none"> Bấm và giữ  để tắt máy, chờ vài phút, rồi bật lại máy. Nếu vấn đề vẫn tiếp diễn, hãy liên hệ dịch vụ khách hàng của Brother.
Replace Drum (Thay trống)	Đã đến lúc thay bộ trống mực.	Thay bộ trống mực.
	Bộ đếm của bộ trống mực đã không được đặt lại khi trống mực mới được lắp.	Đặt lại bộ đếm của bộ trống mực. Xem hướng dẫn đi kèm với bộ trống mực mới.
Replace Toner (Thay hộp mực)	Hộp mực hết tuổi thọ. Máy dừng tất cả các thao tác in. Khi bộ nhớ còn dung lượng thì fax được lưu trữ trong bộ nhớ.	Thay hộp mực mới vào.
Scan Unable (Không thể quét)	Tài liệu quá dài để quét 2 mặt.	Bấm Stop/Exit (Dừng/Thoát) . Sử dụng giấy có khổ phù hợp để quét 2 mặt.

Thông báo lỗi	Nguyên nhân	Hành động
Scan Unable (Không thể quét) XX	Máy có vấn đề về cơ khí.	<ul style="list-style-type: none"> (MFC-L2700D/MFC-L2701D/ MFC-L2700DW/MFC-L2701DW/ MFC-L2703DW) <p>Để giúp bạn không bị mất dữ liệu fax đã nhận trong bộ nhớ của máy, truyền dữ liệu đến Máy fax khác hoặc đến máy tính của bạn trước khi tắt máy.</p> <ul style="list-style-type: none"> Bấm và giữ  để tắt máy, rồi bật lại máy. Nếu vấn đề vẫn tiếp diễn, hãy liên hệ dịch vụ khách hàng của Brother.
Self-Diagnostic (Tự chẩn đoán)	Nhiệt độ của bộ sấy mực không tăng đến nhiệt độ đã quy định trong thời gian quy định.	<ul style="list-style-type: none"> (MFC-L2700D/MFC-L2701D/ MFC-L2700DW/MFC-L2701DW/ MFC-L2703DW) <p>Để giúp bạn không bị mất dữ liệu fax đã nhận trong bộ nhớ của máy, truyền dữ liệu đến Máy fax khác hoặc đến máy tính của bạn trước khi tắt máy.</p> <ul style="list-style-type: none"> Bấm và giữ  để tắt máy, chờ vài giây, rồi bật lại máy. Vấn đề nguồn bật, để máy ở chế độ nghỉ trong 15 phút.
	Bộ sấy mực quá nóng.	
Size Error 2-sided (Lỗi kích thước in 2 mặt)	Khổ giấy được chỉ định trong trình điều khiển máy in và trong menu của máy không sử dụng được với in 2 mặt tự động.	Bấm Stop/Exit (Dừng/Thoát) . Chọn khổ giấy được hỗ trợ cho in 2 mặt. Khổ giấy sử dụng được với in 2 mặt tự động là A4.
	Khổ giấy trong khay không đúng và không sử dụng được với in 2 mặt tự động.	Nạp khổ giấy đúng vào khay và thiết đặt khay phù hợp với khổ giấy đó. Khổ giấy sử dụng được với in 2 mặt tự động là A4.
Size mismatch (Kích thước không trùng khớp)	Khổ giấy trong khay không đúng.	Nạp khổ giấy đúng vào khay và thiết đặt khổ giấy đó phù hợp với khay.
Toner Ended (Hộp mực đã hết tuổi thọ)	Hộp mực hết tuổi thọ.	Thay hộp mực mới vào.
Toner Low (Hộp mực gần hết tuổi thọ)	Nếu màn hình LCD hiển thị thông báo này, bạn vẫn có thể in. Hộp mực gần hết tuổi thọ.	Hãy đặt hàng hộp mực mới ngay để bạn có sẵn ngay khi màn hình LCD hiển thị Replace Toner (Thay hộp mực).

Vấn đề về fax và điện thoại

Model:

MFC-L2700D/MFC-L2701D/MFC-L2700DW/MFC-L2701DW/MFC-L2703DW

Nếu bạn không thể gửi hoặc nhận fax, hãy kiểm tra như sau:

- 1 Kết nối một đầu dây điện của đường dây điện thoại vào khu vực có gắn nhãn "LINE", rồi kết nối đầu dây điện còn lại của đường dây điện thoại trực tiếp vào ổ cắm trên tường cho điện thoại.

Nếu bạn có thể gửi và nhận fax khi đường dây điện thoại được kết nối trực tiếp với fax, vấn đề có thể không liên quan đến máy. Vui lòng liên hệ với nhà cung cấp dịch vụ điện thoại của bạn để biết các vấn đề về kết nối.

- 2 Kiểm tra chế độ nhận.

►► *Thông tin liên quan:*

- Chế độ nhận
- Chọn Chế độ nhận đúng

- 3 Thử thay đổi các thiết đặt về tính tương thích.

Bạn có thể gửi và nhận fax bằng cách giảm tốc độ kết nối.

Thông tin thêm ►► *Thông tin liên quan:* Thiết đặt tương thích đường dây điện thoại cho hệ thống can nhiễu và VoIP

Nếu vấn đề vẫn chưa được giải quyết, hãy tắt máy, rồi bật lại máy.



QUAN TRỌNG

(MFC-L2700D/MFC-L2701D/MFC-L2700DW/MFC-L2701DW/MFC-L2703DW)

Để giúp bạn không bị mất dữ liệu fax đã nhận trong bộ nhớ của máy, truyền dữ liệu đến Máy fax khác hoặc đến máy tính của bạn trước khi tắt máy.

Thông tin liên quan

- Thiết đặt tương thích đường dây điện thoại cho hệ thống can nhiễu và VoIP ►► trang 31
- Chế độ nhận ►► trang 31
- Chọn Chế độ nhận đúng ►► trang 33

Khắc phục sự cố cho các vấn đề về fax khác

Model:

MFC-L2700D/MFC-L2701D/MFC-L2700DW/MFC-L2701DW/MFC-L2703DW

Khó khăn	Gợi ý
Không thể gửi fax.	Kiểm tra tất cả kết nối dây điện cho đường dây. Đảm bảo rằng dây điện cho đường điện thoại được cắm vào ổ cắm trên tường cho điện thoại và ổ cắm LINE của máy. Nếu bạn đăng ký dịch vụ DSL hoặc dịch vụ VoIP, liên hệ nhà cung cấp dịch vụ của bạn để được hướng dẫn kết nối.
	Đảm bảo rằng bạn đã bấm Fax và máy ở chế độ Fax.
	In Báo cáo xác nhận truyền và kiểm tra lỗi.
	Liên hệ người quản trị của bạn để kiểm tra Thiết đặt Secure Function Lock.
	Yêu cầu bên kia kiểm tra xem máy nhận có giấy không.
Không thể nhận fax.	Đảm bảo rằng máy của bạn có âm quay số bằng cách bấm Hook (Báo nhận) . Nếu bạn thấy tạp âm hoặc nhiễu trên đường truyền fax, hãy liên hệ công ty điện thoại ở địa phương bạn.
	Nếu bạn đang sử dụng máy trả lời điện thoại (chế độ External TAD (TAD ngoài)) trên cùng đường dây với máy Brother, vui lòng đảm bảo rằng máy trả lời của bạn được cài đặt đúng. <ol style="list-style-type: none">Cắm dây điện cho đường điện thoại trực tiếp từ giắc cắm trên tường cho điện thoại đến giắc cắm LINE của máy Brother.Tháo nắp bảo vệ ra khỏi giắc cắm EXT trong máy Brother của bạn, rồi cắm dây điện cho đường điện thoại từ máy trả lời của bạn vào giắc cắm EXT.Thiết đặt máy trả lời của bạn trả lời trong vòng bốn lần đổ chuông. Nếu bạn gặp vấn đề khi nhận fax hoặc tin nhắn thoại, thiết đặt máy trả lời của bạn trả lời trong vòng hai hoặc ba lần đổ chuông.Ghi âm tin nhắn gửi đi trên máy trả lời của bạn.<ul style="list-style-type: none">Ghi âm năm giây im lặng ở đầu tin nhắn gửi đi của bạn.Giới hạn thời gian nói của bạn trong 20 giây.Kết thúc tin nhắn gửi đi của bạn bằng Mã hoạt động cho người gửi fax bằng tay. Ví dụ: "Sau tiếng bíp, vui lòng để lại tin nhắn hoặc bấm *51 và Bắt đầu để gửi fax".Thiết đặt máy trả lời của bạn trả lời cuộc gọi.Thiết đặt Chế độ nhận trong máy Brother của bạn là External TAD (TAD ngoài).
	Đảm bảo rằng tính năng Phát hiện fax của máy Brother được Bật. Phát hiện fax là tính năng cho phép bạn nhận fax ngay cả khi bạn đã trả lời cuộc gọi ở điện thoại gắn ngoài hoặc có số máy nhánh.

Khó khăn	Gợi ý
Fax đã nhận xuất hiện dưới dạng trang bị tách.	Bật Thu nhỏ tự động.
Quay số không hoạt động. (Không có âm quay số)	Kiểm tra tất cả kết nối dây điện cho đường dây.
Chất lượng gửi kém.	<p>Thử thay đổi độ phân giải thành <i>Fine</i> (Mịn) hoặc <i>S.Fine</i> (Siêu mịn).</p> <p>Tạo bản sao để kiểm tra hoạt động máy quét của máy. Nếu chất lượng sao chép không tốt, hãy vệ sinh máy quét.</p> <p>Thông tin thêm >> <i>Hướng dẫn sử dụng trực tuyến: Vấn đề về điện thoại và fax</i></p>
Có sọc dọc màu đen khi gửi.	<p>Sọc dọc màu đen có trên bản fax bạn gửi thường là do bụi bẩn hoặc chất lỏng xóa trên dải kính.</p> <p>Thông tin thêm >> <i>Hướng dẫn sử dụng trực tuyến: Vệ sinh máy quét</i></p>

Vấn đề khi in hoặc quét

Nếu bạn không thể in hoặc quét tài liệu, hãy kiểm tra như sau:

- 1 Tất cả các bộ phận bảo vệ của máy đã được tháo ra.
- 2 Cáp giao diện được kết nối chắc chắn vào máy và máy tính.
- 3 Trình điều khiển máy in hoặc máy quét đã được cài đặt đúng.
Để đảm bảo trình điều khiển máy in hoặc máy quét được cài đặt trên máy tính của bạn >> *Hướng dẫn sử dụng trực tuyến*: Các vấn đề khác

4 (Chỉ vấn đề khi quét)


Xác nhận máy được gán với địa chỉ IP có sẵn. (Windows®)

- a. Thực hiện một trong các thao tác sau:


(Windows® XP)

Bấm **Start (Bắt đầu) > Control Panel (Bảng điều khiển) > Printers and Other Hardware (Máy in và phần cứng khác) > Scanners and Cameras (Máy quét và máy Quay/Chụp).**

(Windows Vista®)

Bấm  **(Start) ((Bắt đầu)) > Control Panel (Bảng điều khiển) > Hardware and Sound (Phần cứng và âm thanh) > Scanners and Cameras (Máy quét và máy Quay/Chụp).**


(Windows® 7)

Bấm  **(Bắt đầu) > Tất cả các chương trình > Brother > Brother Utilities.**

Bấm vào danh sách thả xuống và chọn tên model của bạn (nếu chưa

được chọn). Bấm **QUÉT** trong thanh điều hướng bên trái, rồi bấm **Máy quét và Máy ảnh**.

(Windows® 8)

Bấm  **(Brother Utilities)**, rồi bấm vào danh sách thả xuống và chọn tên model của bạn (nếu chưa được chọn). Bấm **QUÉT** trong thanh điều hướng bên trái, rồi bấm **Máy quét và Máy ảnh**.

- b. Thực hiện một trong các thao tác sau:

(Windows® XP)

Bấm chuột phải vào thiết bị máy quét, rồi chọn **Properties (Thuộc tính)**. Hộp thoại Các thuộc tính máy quét mạng xuất hiện.

(Windows Vista®, Windows® 7 và Windows® 8)

Bấm nút **Properties (Thuộc tính)**.

- c. Bấm vào tab **Cài đặt Mạng** để xác nhận địa chỉ IP của máy.

Thử in bằng máy của bạn. Nếu vấn đề vẫn còn, hãy gỡ cài đặt và cài đặt lại trình điều khiển máy in.

- 5 Nếu vấn đề vẫn còn sau khi thử tất cả các biện pháp trên, hãy thử các biện pháp sau:

Đối với kết nối giao diện USB

- Thay cáp USB mới.
- Sử dụng cổng USB khác.

Đối với kết nối Mạng có dây

- Thay cáp LAN mới.
- Sử dụng cổng LAN khác trên thiết bị chia cổng của bạn.
- Đảm bảo bật kết nối có dây của máy.

Thông tin thêm >> *Hướng dẫn sử dụng trực tuyến*: *Chọn loại kết nối mạng của bạn*

Đối với kết nối Mạng không dây

- Xác nhận trạng thái đèn Wi-Fi của máy.

Nếu đèn Wi-Fi trên bảng điều khiển của máy nhấp nháy, thì máy của bạn chưa được kết nối với điểm truy cập WLAN. Cài đặt lại kết nối mạng không dây.

Nếu đèn Wi-Fi trên bảng điều khiển của máy tắt, thì thiết đặt kết nối WLAN bị tắt. Bật kết nối WLAN và cài đặt kết nối mạng không dây.

Thông tin thêm >> *Hướng dẫn sử dụng trực tuyến: Giới thiệu về máy Brother của bạn*

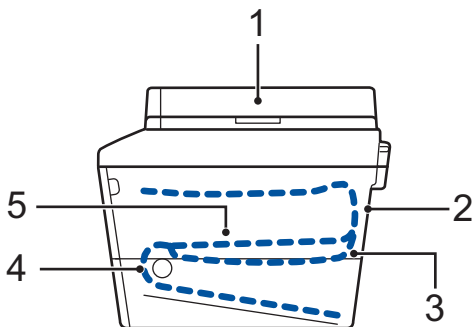
Nếu bạn không thể in trên cả hai mặt giấy, kiểm tra như sau:

- 6 Thay đổi thiết đặt khổ giấy trong trình điều khiển máy in thành A4.

Kẹt giấy và kẹt tài liệu

Tìm tài liệu hoặc giấy bị kẹt

Nếu tài liệu hoặc giấy của bạn bị kẹt bên trong máy, thông báo trên màn hình LCD hoặc Status Monitor sẽ giúp bạn tìm tài liệu hoặc giấy bị kẹt.

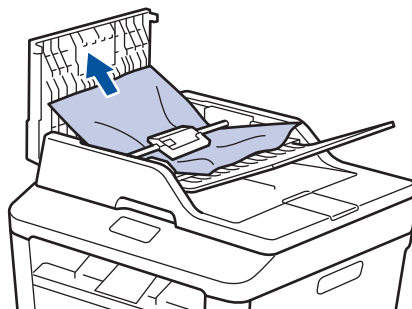


1. Kẹt tài liệu
2. Kẹt phía sau
3. Kẹt 2 mặt
4. Kẹt khay
5. Kẹt bên trong

Lấy tài liệu bị kẹt ra

Tài liệu bị kẹt ở trên cùng ADF

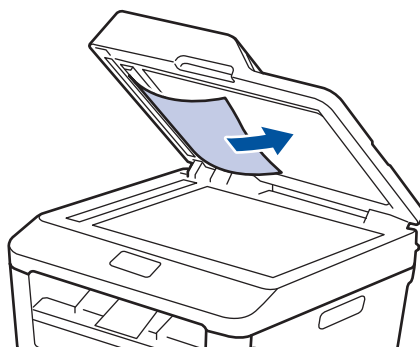
- 1 Mở nắp ADF.
- 2 Kéo về phía bên trái để lấy tài liệu bị kẹt ra.



- 3 Đóng nắp ADF.

Tài liệu bị kẹt bên dưới nắp tài liệu

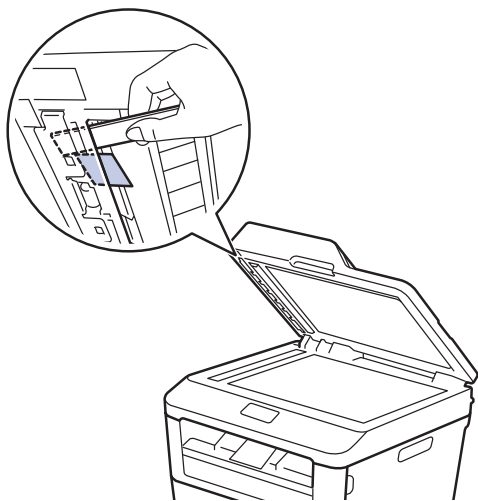
- 4 Kéo về phía bên phải để lấy tài liệu bị kẹt ra.



Nếu tài liệu bị đứt hoặc rách, hãy lấy hết các mảnh giấy vụn ra để tránh kẹt giấy xảy ra lại.

Lấy các mảnh giấy nhỏ bị kẹt trong ADF ra

- 5 Chèn một mảnh giấy cứng, chẳng hạn như mảnh bìa vào ADF để lấy các mảnh giấy nhỏ ra.



Nếu tài liệu bị đứt hoặc rách, hãy lấy hết các mảnh giấy vụn ra để tránh kẹt giấy xảy ra lại.

- 6 Bấm **Stop/Exit** (Dừng/Thoát).

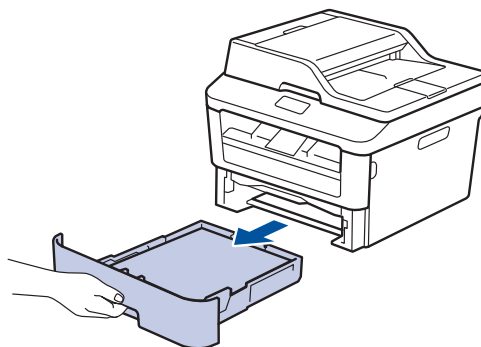
Dọn sạch giấy kẹt

Luôn lấy giấy còn lại khỏi khay giấy và làm thẳng chồng giấy khi bạn thêm giấy mới. Điều này giúp ngăn việc nạp nhiều tờ giấy qua máy cùng một lúc và ngăn kẹt giấy.

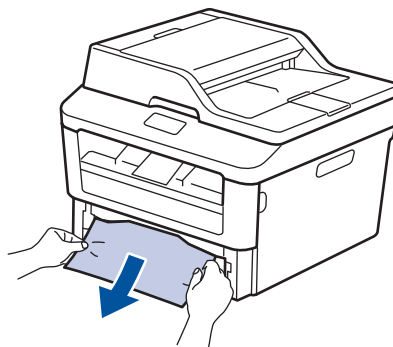
Giấy bị kẹt trong khay giấy

Nếu màn hình LCD hiển thị **Jam Tray** (Kẹt giấy trong khay), thực hiện các bước sau:

- 1 Kéo hẳn khay giấy ra khỏi máy.

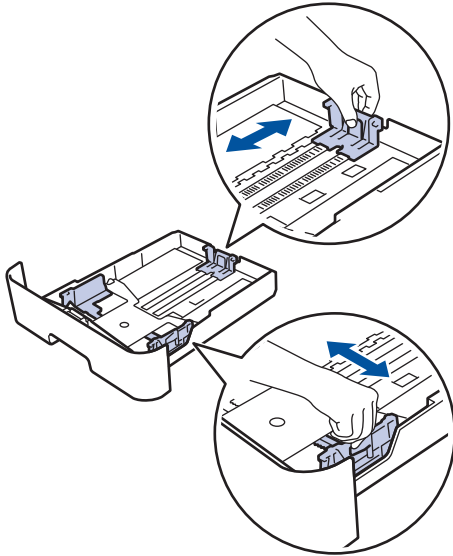


- 2 Kéo từ từ giấy bị kẹt ra.

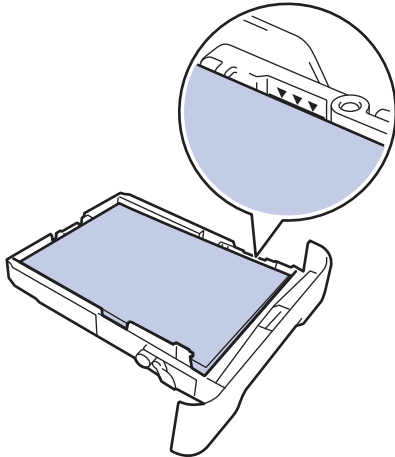


Cách dễ nhất để loại bỏ giấy là sử dụng cả hai tay kéo giấy xuống dưới.

- 3** Tãi chông giấy để tránh kẹt giấy thêm nữa và trượt thanh dẫn hướng giấy cho vừa với khổ giấy.



- 4** Đảm bảo rằng giấy nằm thấp hơn dấu giấy tối đa (▼▼▼).

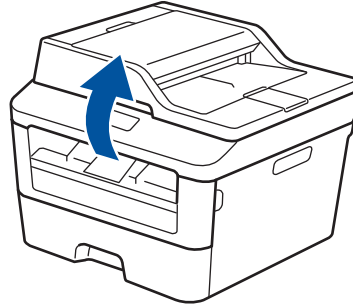


- 5** Lắp chắc chắn khay giấy vào máy.

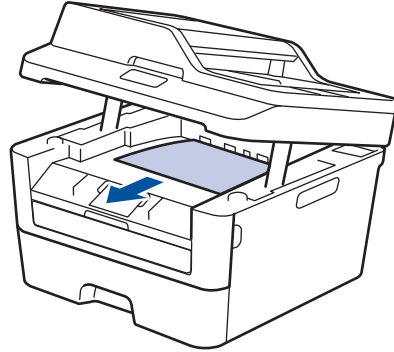
Giấy bị kẹt ở khay giấy đầu ra

Khi giấy bị kẹt trong khay giấy đầu ra, thực hiện các bước sau:

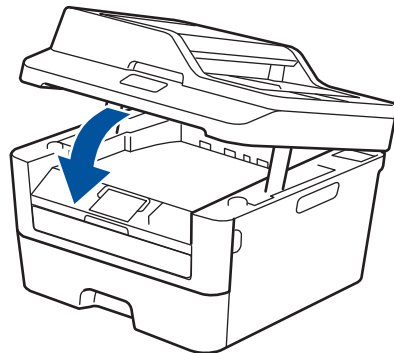
- 1** Sử dụng cả hai tay để mở máy quét.



- 2** Lấy giấy ra.



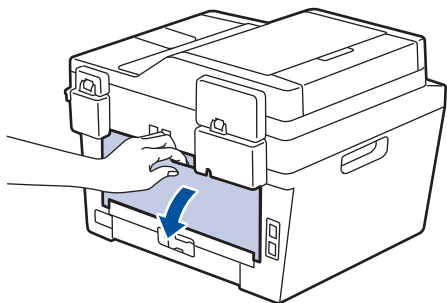
- 3** Đẩy máy quét xuống bằng cả hai tay để đóng máy lại.



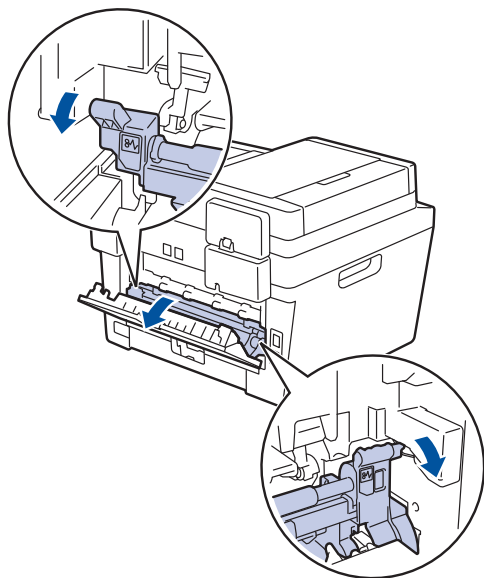
Giấy bị kẹt ở phía sau máy

Nếu bảng điều khiển của máy hoặc Status Monitor cho biết có giấy bị kẹt trong mặt sau (Phía sau) của máy, hãy hoàn tất những việc sau:

- 1 Để máy bật trong ít nhất 10 phút. Điều này cho phép quạt bên trong làm nguội các bộ phận rất nóng bên trong máy.
- 2 Mở nắp lưng.



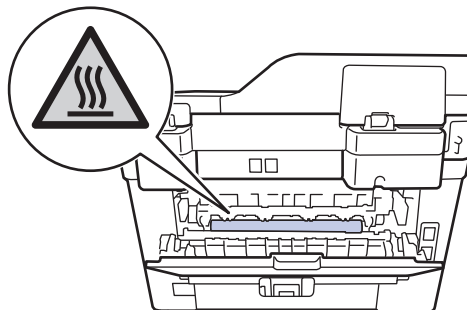
- 3 Kéo các móc màu xanh bên trái và phải về phía bạn để nhả nắp bộ sấy mực.



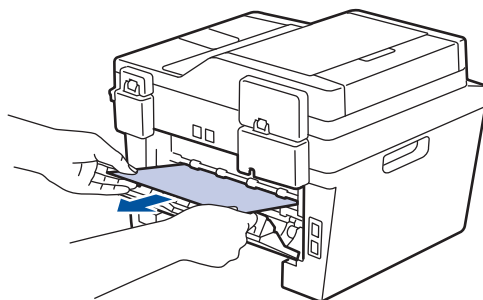
⚠ CẢNH BÁO

BỀ MẶT NÓNG

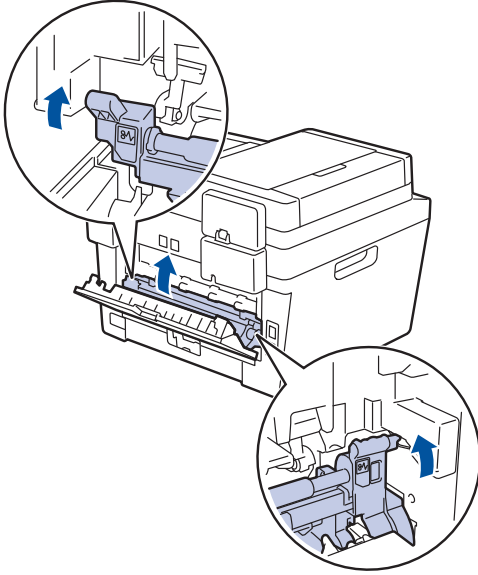
Các bộ phận bên trong của máy sẽ rất nóng. Chờ cho máy nguội lại trước khi chạm vào các bộ phận này.



- 4 Dùng cả hai tay nhẹ nhàng kéo giấy bị kẹt ra khỏi bộ sấy mực.



- 5** Đóng nắp bộ sấy mực. Đảm bảo các móc màu xanh ở bên trái và phải khóa vào vị trí.



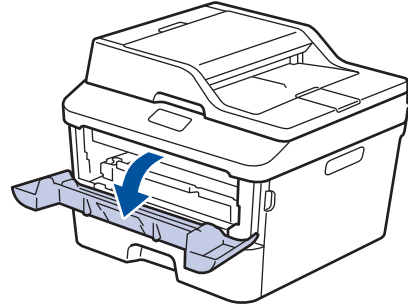
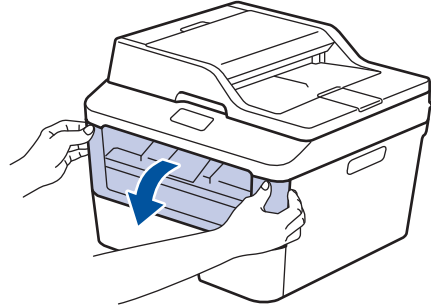
- 6** Đóng nắp lưng đến khi nắp khớp vào vị trí đã đóng.

Giấy bị kẹt bên trong máy

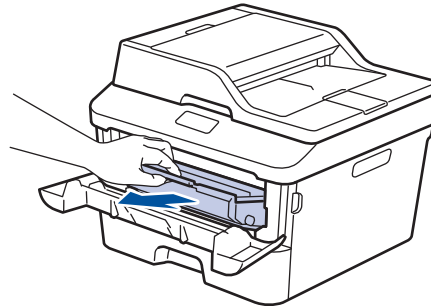
Nếu bảng điều khiển của máy hoặc Status Monitor cho biết có giấy kẹt bên trong máy, hoàn tất những việc sau:

- 1** Để máy bật trong ít nhất 10 phút. Điều này cho phép quạt bên trong làm nguội các bộ phận rất nóng bên trong máy.

- 2** Mở nắp phía trước.



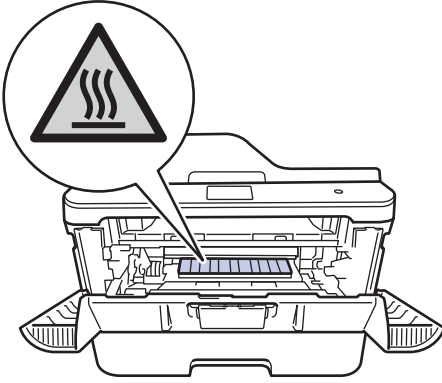
- 3** Tháo cụm hộp mực và bộ trống mực.



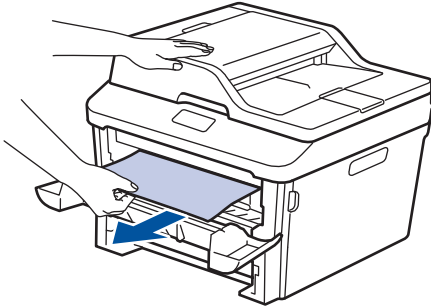
⚠ CẢNH BÁO

BỀ MẶT NÓNG

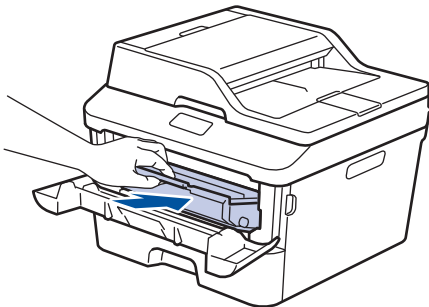
Các bộ phận bên trong của máy sẽ rất nóng. Chờ cho máy nguội lại trước khi chạm vào các bộ phận này.



4 Kéo giấy bị kẹt ra từ từ.



5 Lắp đặt hộp mực và cụm bộ trống mực vào máy.



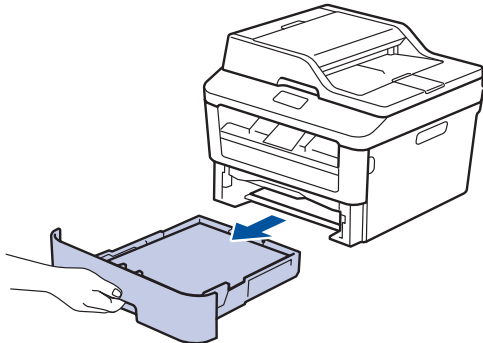
6 Đóng nắp phía trước.

Giấy bị kẹt trong khay in 2 mặt

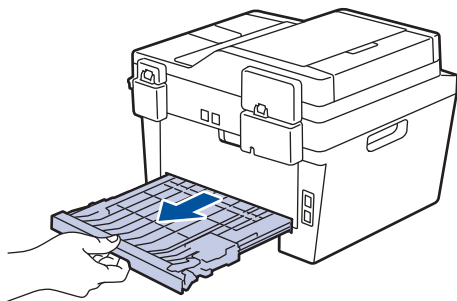
Nếu bảng điều khiển của máy hoặc Status Monitor cho biết có giấy bị kẹt trong khay giấy 2 mặt, hãy thực hiện như sau:

1 Để máy bật trong ít nhất 10 phút. Điều này cho phép quạt bên trong làm nguội các bộ phận rất nóng bên trong máy.

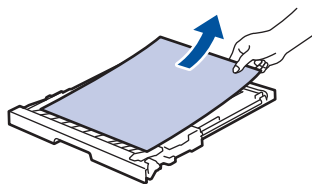
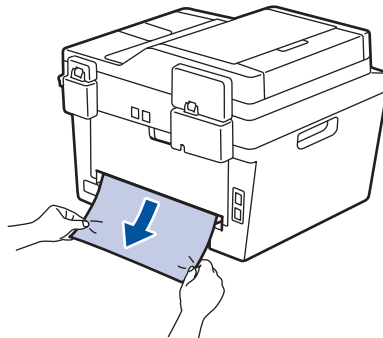
2 Kéo hẳn khay giấy ra khỏi máy.



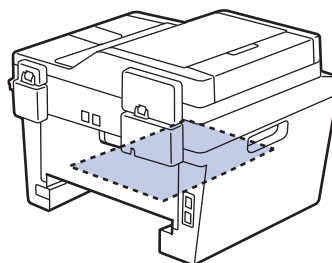
3 Ở phía sau máy, kéo hẳn khay in 2 mặt ra khỏi máy.



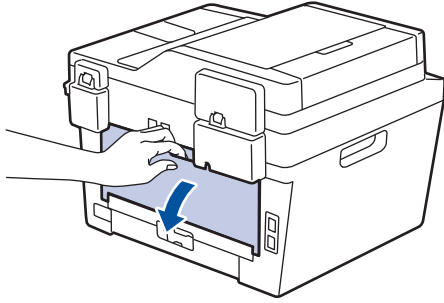
4 Két giấy bị kẹt ra khỏi máy hoặc ra khỏi khay in 2 mặt.



5 Lấy giấy có thể đã kẹt dưới máy do tĩnh điện.



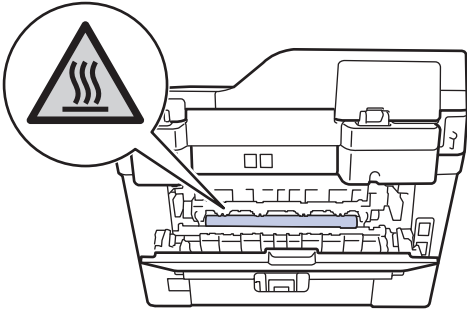
- 6** Nếu giấy không bị kẹt trong khay in 2 mặt, hãy mở nắp lưng.



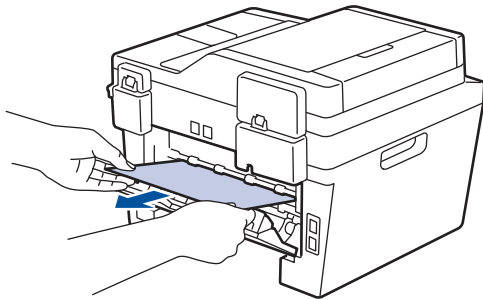
⚠ CẢNH BÁO

BỀ MẶT NÓNG

Các bộ phận bên trong của máy sẽ rất nóng. Chờ cho máy nguội lại trước khi chạm vào các bộ phận này.



- 7** Dùng cả hai tay nhẹ nhàng kéo giấy bị kẹt ra khỏi phần phía sau của máy.



- 8** Đóng nắp lưng đến khi nắp khớp vào vị trí đã đóng.

- 9** Lắp chắc chắn khay 2 mặt vào phía sau của máy.

- 10** Lắp chắc chắn khay giấy vào phía trước của máy.

Cách nhập văn bản trên máy Brother của bạn

DCP-L2520D/DCP-L2540DW/DCP-L2541DW

Khi thiết đặt các tùy chọn nhất định, ví dụ như Khóa mạng, bạn phải nhập các ký tự trên máy:

- Giữ hoặc bấm liên tục ▲ hoặc ▼ để chọn một ký tự từ danh sách này:
0123456789abcdefghijklmnopqrstuvwxyzABCDEFGHIJKLMNOPQRSTUVWXYZ(khoảng trắng)!"#\$%&'()*+,-./:;<=>?@[]^_
- Bấm **OK** khi ký tự hoặc ký hiệu mà bạn muốn được hiển thị, rồi nhập ký tự tiếp theo.
- Bấm **Clear (Xóa)** để xóa ký tự nhập sai.

MFC-L2700D/MFC-L2701D/MFC-L2700DW/MFC-L2701DW/ MFC-L2703DW

Khi thiết đặt các tùy chọn nhất định, như ID trạm, bạn phải nhập ký tự. Số và chữ có sẵn được in trên mỗi nút bàn phím quay số.

Các nút 0, # và * được sử dụng cho ký tự đặc biệt.

- Bấm nút bàn phím quay số thích hợp theo số lần trong bảng tham khảo này để có được ký tự bạn muốn.

Bấm nút	Một lần	Hai lần	Ba lần	Bốn lần	Năm lần	Sáu lần	Bảy lần	Tám lần	Chín lần
1	@	.	/	1	@	.	/	1	@
2	a	b	c	A	B	C	2	a	b
3	d	e	f	D	E	F	3	d	e
4	g	h	i	G	H	I	4	g	h
5	j	k	l	J	K	L	5	j	k
6	m	n	o	M	N	O	6	m	n
7	p	q	r	s	P	Q	R	S	7
8	t	u	v	T	U	V	8	t	u
9	w	x	y	z	W	X	Y	Z	9

Với các tùy chọn không cho phép ký tự chữ thường, sử dụng bảng sau:

Bấm nút	Một lần	Hai lần	Ba lần	Bốn lần	Năm lần
2	A	B	C	2	A
3	D	E	F	3	D
4	G	H	I	4	G
5	J	K	L	5	J
6	M	N	O	6	M
7	P	Q	R	S	7
8	T	U	V	8	T
9	W	X	Y	Z	9

- Chèn khoảng trắng

Để chèn khoảng trắng vào số fax, bấm ► một lần giữa các số. Để chèn khoảng trắng vào tên, bấm ► hai lần giữa các ký tự.

- Sửa đổi

Nếu bạn đã nhập sai ký tự và muốn thay đổi ký tự đó, bấm ◀ hoặc ► để di chuyển con trỏ đến ký tự sai, rồi bấm **Clear (Xóa)**.

- Lặp lại chữ

Để nhập một chữ trên cùng nút của ký tự trước đó, bấm ► để di chuyển con trỏ sang phải trước khi bấm lại nút đó.

- Ký hiệu và ký tự đặc biệt

Bấm *, # hoặc 0, rồi bấm ◀ hoặc ► để di chuyển con trỏ đến ký hiệu hoặc ký tự bạn muốn. Bấm **OK** để chọn ký hiệu hoặc ký tự đó. Ký hiệu và ký tự có sẵn trên nút bàn phím quay số được cho trong bảng.

Bấm *	(khoảng trắng) ! " # \$ % & ' () * + , - . / €
Bấm #	: ; < = > ? @ [] ^ _ \ ~ ' { }
Bấm 0	É À È Ê Î Ç È Ö 0

Thông tin liên quan

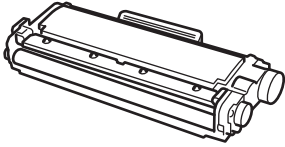
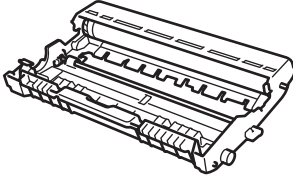
- Thiết đặt ID trạm của bạn ►► trang 30

Vật tư

Khi đến lúc phải thay thế các vật tư như mực in hoặc trống mực, một thông báo lỗi sẽ xuất hiện trên bảng điều khiển của máy hoặc trong Status Monitor. Để biết thêm thông tin về vật tư dành cho máy của bạn, truy cập <http://www.brother.com/original/index.html> hoặc liên hệ nhà bán lẻ Brother ở địa phương bạn.



Hộp mực và bộ trống mực là hai bộ phận riêng biệt.

Hộp mực	Bộ trống mực
TN-2385	DR-2385
	

 **BROTHER
CREATIVECENTER**



Nếu bạn đang sử dụng Windows®, bấm đúp vào biểu tượng Brother CreativeCentre trên màn hình desktop của bạn để truy cập trang web **MIỄN PHÍ** của chúng tôi được thiết kế như nguồn tài nguyên cung cấp ảnh, văn bản và thiết kế sáng tạo nhằm giúp bạn dễ dàng tạo và in tài liệu đã tùy chỉnh để sử dụng trong công việc hoặc ở nhà. Người dùng Mac có thể truy cập Brother CreativeCentre tại địa chỉ web sau:
<http://www.brother.com/creativecenter>

A

ADF (bộ nạp tài liệu tự động).....
 20, 23, 28, 40

Â

Âm lượng..... 9, 10

B

Bảng tay
 nhận 31, 33

C

Chế độ nhận..... 31, 33

F

Fax
 chế độ nhận..... 31, 33
 ID trạm 30
 số lần đổ chuông..... 36
 thời gian đổ chuông F/T..... 35
 tương thích đường dây điện thoại.. 31
 Fax, từ máy tính..... 42

G

Giấy
 cách nạp 11

H

Hệ thống VoIP..... 31, 39

I

In..... 14

K

Kẹt..... 54
 giấy 55

tài liệu 54
 Khắc phục sự cố
 kẹt giấy và kẹt tài liệu 54
 Thông báo lỗi và bảo trì 45
 vấn đề khi in hoặc quét 52
 vấn đề về fax và điện thoại 49
 Khe nạp bằng tay..... 16, 18

L

LCD (màn hình tinh thể lỏng)..... 1

N

Ngày và thời gian..... 9
 Nhạc chuông riêng..... 33
 nhận fax..... 33
 Nhập văn bản..... 62

P

Phong bì..... 16

Q

Quay số một lần chạm
 lưu trữ 37
 thay đổi 37
 Quay số nhanh
 lưu trữ 37
 thay đổi 38
 Quét..... 27

S

Sao chép..... 20
 thiết đặt..... 21

T

TAD (Thiết bị trả lời điện thoại), gắn
 ngoài..... 31, 39
 Tài liệu
 cách nạp..... 20, 28, 40
 Thông báo bảo trì..... 45

Thông báo lỗi.....	45
Thư thoại.....	39
Tổng quan về bảng điều khiển.....	1
Tự động nhận fax.....	31, 33

V

Vật tư.....	64
-------------	----

brother

Sản phẩm sẽ chỉ được chấp nhận và hỗ trợ bởi Brother và đại lý tại quốc gia trực tiếp bán ra cho khách hàng.



LEM601019-01
VNM
Phiên bản A