

Phiếu bảo hành :

✂ Vui lòng điền vào & lưu lại Phiếu bảo hành này

Tên khách hàng		Tên đại lý	
Số điện thoại		Số hóa đơn	
Địa chỉ khách hàng			
Tên sản phẩm		Ngày mua hàng	
Model			
		Nhân viên bán hàng	



Cảnh báo !
Rút phích điện ra khỏi ổ cắm khi không sử dụng

MODEL: SNK-2103HGN

- Thiết kế nhỏ gọn
- Mặt kính Ceramic
- Nhiều chức năng lựa chọn
- Điều chỉnh cảm ứng
- Công suất nấu mạnh mẽ
- Sử dụng cho các loại nồi
- Công suất & nhiệt độ có thể tùy chỉnh
- Hiệu suất nhiệt độ cao , tiết kiệm điện năng 50 %
- Hình ảnh thể hiện trên bao bì chỉ mang tính chất tượng trưng , Sản phẩm thực tế có thể khác biệt



AN ISO 9001 : 2008 CERTIFIED COMPANY



SÁCH HƯỚNG DẪN SỬ DỤNG

Manual

SNK-2103HGN



Công nghệ siêu cao tần,
kiểm soát nhiệt độ và
thời gian chính xác



Điều nhiệt chính xác giúp
nấu ngon hơn



Thiết kế độc nhất bảo vệ
quạt, tạo luồng khí lưu
chuyên tốt và lâu dài



Hệ thống chống nước 4D,
an toàn và hiệu quả.



BẾP HỒNG NGOẠI • **SANAKY**[®]

Lời cảm ơn chân thành tới Quý khách hàng sử dụng Sản phẩm **Bếp hồng ngoại SANAKY** . Vui lòng đọc kỹ Sách HDSĐ này trước khi sử dụng , và lưu ý bảo quản kỹ **Sách HDSĐ** để tham khảo sau này . Chúng tôi tin chắc rằng sự Nấu - Nướng hoàn hảo của Sản phẩm sẽ đem lại cho cuộc sống của BẠN sự dễ chịu & tiện nghi hơn .

Nội dung : Trang

CONTENTS

Thông số kỹ thuật	(1)
Tính năng	(1)
Chức năng bảo vệ	(1)
Cảnh báo an toàn	(2)
Lưu ý đặc biệt.....	(3)
Cách sử dụng Bếp hồng ngoại SNK-2103HGN	(4)
Phân tích sự cố	(5)
Sơ đồ mạch điện	(5)

Chúng tôi sẽ liên tục cải tiến chất lượng Sản phẩm , cho nên nếu có bất kỳ thay đổi thông số kỹ thuật nào, mà không cần thông báo

Thông số kỹ thuật :

Model	SNK-2103HGN
Nguồn điện	220VAC
Tần số	50 / 60Hz
Cường độ dòng điện	9.09A
Công suất	2000W
Kích thước	310 x 380 x 70mm

Tính năng :

Bếp điện nhiệt có sử dụng tia hồng ngoại xa để làm nóng thực phẩm . Nó phù hợp cho sự Nấu- Nướng hiện đại trong gia đình . Các đặc điểm chính như sau :

- * Công nghệ cao , nhiệt tia hồng ngoại xa : Nó sử dụng hệ thống nhiệt hồng ngoại xa , không có bức xạ điện từ , nhiều chức năng Nấu- Nướng- Hâm thức ăn .
- * Sử dụng cho các loại nồi , như là Sắt , Nhôm , Đồng , Gốm sứ , Thủy tinh chịu nhiệt & bất kỳ vật dụng chịu nhiệt khác , đa chức năng : Hấp , Đun nấu , Chiên xào , Nướng , Nấu lẩu , Canh súp ..
- * Thân thiện môi trường : Không có lửa , không khói & không có than
- * An toàn : Cài đặt nhiều chức năng an toàn
- * Dễ dàng vệ sinh : Kính Ceramic dễ dàng lau chùi
- * Thuận tiện : Kiểm soát bằng vi mạch thông minh

Chức năng bảo vệ :

1. Bảo vệ quá nhiệt : Nếu nhiệt độ Bảng điều khiển quá 600°C , hoặc bên trong sản phẩm quá 100°C , Bếp sẽ tự động ngắt
2. Bảo vệ quá nhiệt bên trong : Khi nhiệt độ bên trong vượt quá 100°C , Bếp sẽ tự động ngắt
3. Bảo vệ nguồn điện thấp & cao : Khi nguồn điện thấp hơn 170V hay cao hơn 275V , Bếp sẽ tự động ngừng hoạt động
4. Bảo vệ công suất ổn định : Khi điện áp tăng , cường độ dòng điện sẽ tự động giảm , công suất tối đa tăng không quá 50W . Và khi điện áp giảm xuống , công suất tối đa sẽ thay đổi theo điện áp giảm

Cảnh báo an toàn :

Để tránh bị điện giật , chập điện hoặc cháy , vui lòng lưu ý sau đây trước khi sử dụng :

- * Vui lòng , không tháo mở , sửa đổi linh kiện , tự sửa chữa sản phẩm
- * Khi dây điện nguồn bị hư hỏng , hoặc phích cắm không găm chặt vào ổ cắm, Vui lòng không sử dụng nó ..
- * Vui lòng không để bụi bẩn , vật cản trở cho dây điện nguồn
- * Vui lòng không gấp , cột , kéo giãn dây điện để tránh hư hỏng
- * Vui lòng không chạm vào dây điện nguồn khi tay ướt
- * Vui lòng không sử dụng sản phẩm gần nơi có lửa , ẩm ướt
- * Cấm sử dụng khi Nồi- Chảo không có thực phẩm & nước
- * Không sử dụng Nồi- Chảo có mặt đáy được phủ sơn

Để tránh bị phỏng , vui lòng lưu ý sau đây trước khi sử dụng :

- * Vui lòng không sử dụng những nơi trẻ em có thể tiếp xúc
- * Vui lòng không sử dụng khi không có Nồi- Chảo đặt lên
- * Vui lòng vệ sinh mặt đáy Nồi- Chảo trước khi sử dụng , để tránh bị cháy
- * Vui lòng không sử dụng những nơi có môi trường không gian chật hẹp , hoặc thông thoáng nhiệt kém
- * Vui lòng không đặt hộp nhựa hoặc giấy lên mặt kính để đun nấu
- * Để tránh bị bỏng , vui lòng cẩn thận , không nhờ rót bất cứ thứ gì lên bề mặt kính
- * Vui lòng không bịt kín vị trí lấy gió vào & thoát hơi
- * Vui lòng cẩn thận khi đun nấu , dây điện nguồn & các vật dụng nhựa khác không được tiếp xúc với mặt kính
- * Nếu mặt kính bị nứt bể , vui lòng ngắt điện & đem đi sửa chữa
- * Sau khi đun nấu xong , không nên tháo phích cắm ra ngay tức thì , mà chờ nhiệt độ giảm xuống cho tới khi quạt giải nhiệt ngừng hẳn
- * Không rút phích cắm bằng cách kéo dây điện nguồn

Lưu ý riêng :

Nếu dây nguồn bị hư hỏng , nó phải được thay thế bởi nhà sản xuất , nhân viên bảo hành , người chuyên môn để tránh rủi ro nguy hiểm

(2)

Thiết bị này không dành cho những người (bao gồm trẻ em) với giảm thể chất , giác quan hoặc khả năng thần kinh hay thiếu kinh nghiệm & kiến thức . Trừ khi chúng được giám sát hoặc hướng dẫn sử dụng thiết bị bởi người chịu trách nhiệm cho sự an toàn của họ .

Trẻ em phải được giám sát để bảo đảm chúng không chơi đùa với thiết bị . Nếu mặt kính bị nứt bể , ngắt điện thiết bị để tránh khả năng bị điện giật

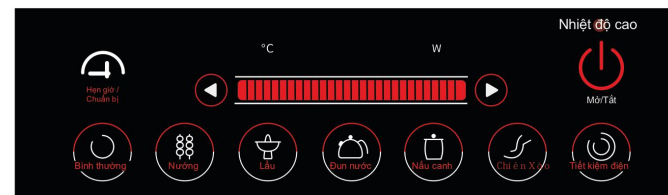
Xử lý đúng sản phẩm này



Dấu gạch chéo cho thấy sản phẩm này không được xử lý chung với rác thải gia dụng khác . Để ngăn ngừa tác hại có thể cho môi trường hoặc sức khỏe con người từ việc tái chế , xử lý rác thải không được kiểm soát . Nó có trách nhiệm thúc đẩy việc tái sử dụng ổn định các nguồn nguyên vật liệu . Để vứt bỏ thiết bị cũ của Bạn , vui lòng sử dụng các hệ thống thu gom & tiêu hủy hoặc liên hệ đại lý bán lẻ nơi sản phẩm được mua . Họ có thể nhận lại sản phẩm này cho việc tái chế an toàn môi trường .

Chức năng bảng điều khiển :

1.Hình minh họa phân bố chức năng



Cách sử dụng :

1.Cắm điện

- Khi cắm điện, chuông kêu lên , đèn Led hiển thị ‘‘----’’ , Bếp hồng ngoại sẵn sàng hoạt động

2.Mở điện

- Sau khi điện được cắm , chạm nút ‘‘Mở / Tắt - ON / OFF’’ , chính giữa hai đèn Led hiển thị ‘‘Mở / ON’’ , đèn hiển thị sáng lên , Bếp sẽ chuyển qua chế độ chờ
- Trong chế độ chờ , chạm bất kỳ chức năng Nấu- Nướng nào như sau : Món lẩu , Chiên xào , Nướng , Nấu , Canh súp

3. Tắt điện

- Khi đang ở chế độ hoạt động , nhấn nút ‘‘Mở / Tắt - ON / OFF’’ , Bếp sẽ ngừng hoạt

(3)

động

4. Đèn nhiệt độ cao (High- Temp light)

- Khi đang ở chế độ hoạt động, đèn hiển thị nhiệt độ cao sẽ sáng lên khi bề mặt tấm kính vượt quá 50°C
- Khi công việc Nấu- Nướng hoàn tất, quạt giải nhiệt vẫn chạy, đèn nhiệt độ cao nhấp nháy & sẽ ngừng cho tới khi nhiệt độ bề mặt dưới 50°C

5. Khi đang ở chế độ Nấu- nướng, bếp sẽ tự động tắt điện sau 2 giờ nếu không hẹn giờ & sử dụng

6. Chức năng Nướng thịt (BBQ), điều khiển bằng tay

- Chạm nút "Nướng / Barbecue", bếp được mặc định 500°C, đèn Led hiển thị 500°C & lửa đôi (Double ring), đèn hiển thị nhiệt độ & chức năng nướng sáng lên
- Để tăng giảm công suất điều chỉnh trượt qua trái hoặc phải. Nhiệt độ kết hợp là 100°C & nhiệt độ tối đa là 650°C, chạm nút lửa đơn (Single ring), sẽ chuyển qua chế độ điện trở đơn, công suất tối đa là 1000W, nhấn nút lửa đôi (Double ring), sẽ chuyển qua chế độ điện trở đôi, công suất tối đa là 2000W

7. Chức năng Chiên – Xào (Stir), điều khiển bằng tay

- Chạm nút Chiên- Xào (Stir), bếp được mặc định 600°C, đèn Led hiển thị 600°C & lửa đôi (Double ring), đèn hiển thị nhiệt độ & Chiên- Xào sáng lên
- Để tăng giảm công suất điều chỉnh trượt qua trái hoặc phải. Nhiệt độ kết hợp là 100°C & nhiệt độ tối đa là 650°C, chạm nút lửa đơn (Single ring), sẽ chuyển qua chế độ điện trở đơn, công suất tối đa là 1000W, chạm nút lửa đôi (Double ring), sẽ chuyển qua chế độ điện trở đôi, công suất tối đa là 2000W

8. Chức năng Nấu lẩu (Chafing), điều khiển bằng tay

- Chạm nút Nấu lẩu (Chafing) đèn hiển thị "Nấu lẩu / Chafing", "Lửa đôi / Double ring", "Công suất / W", bếp được mặc định là 1200W, đèn Led hiển thị 1200W
- Để tăng giảm công suất điều chỉnh trượt qua trái hoặc phải. Nhiệt độ kết hợp là 200W & nhiệt độ tối đa là 2000W, chạm nút lửa đơn (Single ring), sẽ chuyển qua chế độ điện trở đơn, công suất tối đa là 1000W, chạm nút lửa đôi (Double ring), sẽ chuyển qua chế độ điện trở đôi, công suất tối đa là 2000W

9. Món Canh súp (Soup), chức năng điều khiển tự động

- Chạm nút Canh súp (Soup), đèn hiển thị "Canh súp / Soup", "Lửa đôi / Double ring", "Công suất / W", đèn Led hiển thị "Tự động / Auto"
- Bếp được mặc định công suất là 1200W, sẽ thay đổi 800W sau 10 phút, sau đó sau 30 phút bếp sẽ chuyển qua chế độ nấu liên tục, thời gian mặc định là 90 phút
- Nấu Canh súp là chức năng tự động, BẠN không thể điều chỉnh được
- Chạm nút lửa đơn (Single ring), sẽ chuyển qua chế độ điện trở đơn, công suất tối đa là 1000W
- Chạm nút lửa đôi (Double ring), sẽ chuyển qua chế độ điện trở đôi, công suất tối đa là 2000W

(4)

10. Nấu nước (Boil), chức năng điều khiển tự động

- Chạm nút Nấu nước (Boil), đèn hiển thị "Nấu nước / Boil", "Lửa đôi / Double ring", "Công suất / W", đèn Led hiển thị "Tự động / Auto"
- "Nấu nước / Boil" là chức năng tự động, bếp được mặc định công suất nấu là 2000W trong vòng 18 phút
- "Nấu nước / Boil" là chức năng tự động ở chế độ lửa đôi, BẠN không thể điều chỉnh công suất bằng tay

11. Hẹn giờ & Cài đặt

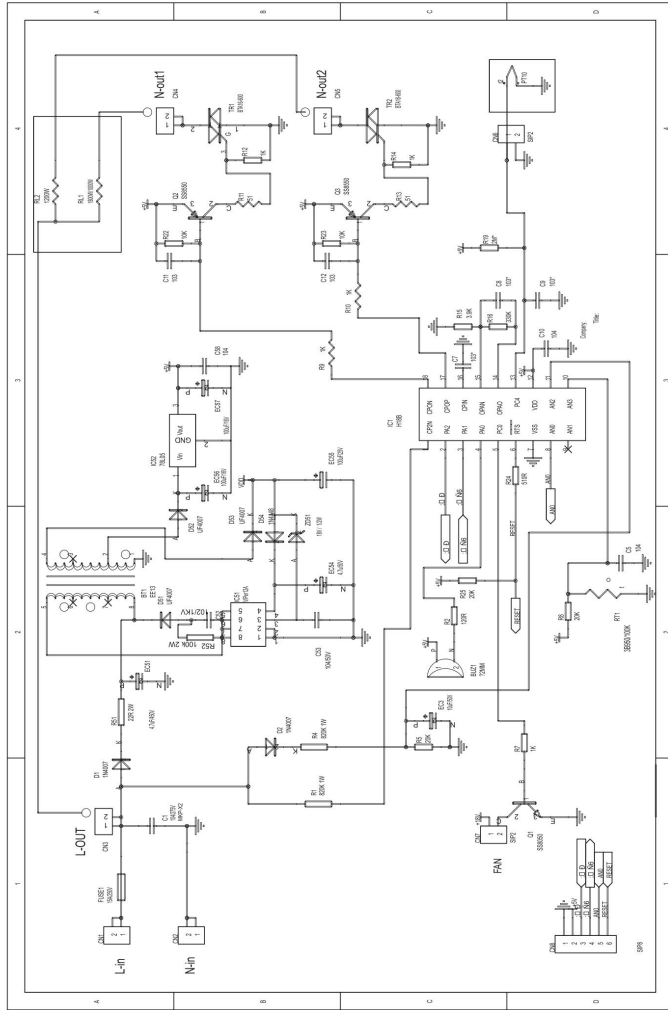
- Hẹn giờ & Cài đặt giờ là các chức năng tự chỉnh có sẵn, phạm vi thời gian từ 1 phút tới 24 giờ
- Chạm nút "Hẹn giờ / Cài đặt - Timer / Preset", đèn hiển thị hẹn giờ "Timer", đèn Led hiển thị "0:00", chỉ số 00 bên trái sẽ nhấp nháy, để tăng giảm thời gian điều khiển trượt qua trái hoặc phải, phạm vi thời gian từ 1 giờ tới 24 giờ, chạm nút "Hẹn giờ / Cài đặt - Timer / Preset" một lần nữa, chỉ số 00 bên phải sẽ nhấp nháy, để tăng giảm thời gian điều khiển trượt qua trái hoặc phải, phạm vi thời gian từ 1 phút tới 59 phút & sẽ tự động xác nhận sau 5 giây

Phân tích sự cố

Mã số lỗi	Hướng dẫn	Thử lại hoặc Không	Hiển thị hoặc Không	Chuông báo
E2	Chập mạch SCR	Có	Không	Không ngắt hoạt động, chuông báo liên tục, giữ hiển thị trong thời gian dài
E2	Hở mạch SCR	Không	Hiển thị sau 2 phút	Không ngắt hoạt động, chuông báo liên tục, giữ hiển thị trong thời gian dài
E2	Chập mạch đo nhiệt điện	Không	Hiển thị sau 3 phút	Không ngắt hoạt động, chuông báo liên tục, giữ hiển thị trong thời gian dài
E2	Hở mạch đo nhiệt điện	Không	Có	Không ngắt hoạt động, chuông báo liên tục, giữ hiển thị trong thời gian dài
E3	Từ 270V trở lên	Có	Có	Không ngắt hoạt động, chuông báo liên tục, giữ hiển thị trong thời gian dài
E4	Từ 120V trở xuống	Có	Hiển thị	Không ngắt hoạt động, chuông báo liên tục, giữ hiển thị trong thời gian dài
E6	Quá nhiệt IGBTIGBT	Không	Quá nhiệt 85°C, điện áp quá nhiệt 100°C, ngắt điện, hiển thị mã số lỗi	Không ngắt hoạt động, chuông báo liên tục, giữ hiển thị trong thời gian dài

(5)

Sơ đồ mạch điện



(6)