

SUNHOUSE®

Hotline: 1800 6680

Trung tâm bảo hành Miền Bắc

Km8, Đại lộ Thăng Long, Hoài Đức, Hà Nội - ĐT: +84 24 3200 8339 / 3200 5230

Trung tâm bảo hành Miền Trung

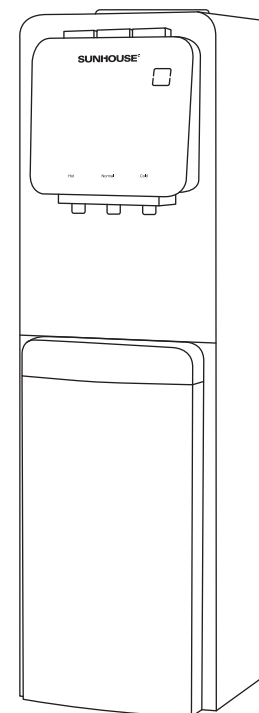
685 Điện Biên Phủ, Q. Thanh Khê, Đà Nẵng - ĐT: +84 23 6372 6821

Trung tâm bảo hành Miền Nam

Lô 8 - 10 đường số 1, KCN Tân Tạo, P. Tân Tạo A, Q. Bình Tân, TP Hồ Chí Minh
ĐT: +84 28 3869 1014 / Fax: +84 28 3869 1013

SUNHOUSE®

**HƯỚNG DẪN
SỬ DỤNG**



CÂY NƯỚC NÓNG LẠNH SUNHOUSE

Model: SHD9546

Vui lòng đọc kỹ hướng dẫn trước khi sử dụng

Nhập khẩu và phân phối: Công ty cổ phần Tập đoàn SUNHOUSE

Địa chỉ: Số 139 Nguyễn Thái Học, P. Điện Biên, Q. Ba Đình, Tp. Hà Nội

ĐT: (+84) 24 3394 0848 - 3736 6676 **Fax:** (+84) 24 3394 0878 - 3736 6696

Xuất xứ: Trung Quốc

Website: www.sunhouse.com.vn

Quý khách hàng thân mến,

Xin chân thành cảm ơn vì đã tin dùng và lựa chọn sản phẩm của SUNHOUSE. Chúng tôi tin rằng, sản phẩm SUNHOUSE sẽ đáp ứng yêu cầu và làm hài lòng quý khách bằng chất lượng đảm bảo, công năng tối ưu.

Quý khách hàng vui lòng đọc kỹ hướng dẫn sử dụng trước khi dùng để đảm bảo an toàn và đạt hiệu quả tốt nhất. Nhà sản xuất không chịu trách nhiệm pháp lý về con người và tài sản với những thiệt hại do lắp đặt sai hoặc sử dụng thiết bị không đúng cách.

HƯỚNG DẪN KÍCH HOẠT BẢO HÀNH ĐIỆN TỬ SUNHOUSE

Dành cho người tiêu dùng

Lưu ý: Hệ thống bảo hành điện tử SUNHOUSE được kích hoạt qua ứng dụng SUNHOUSE Partner.

Để cài đặt ứng dụng, khách hàng cần sử dụng smartphone hệ điều hành Android/ iOS **có kết nối Internet.**

Người tiêu dùng có thể kích hoạt trực tiếp, không cần đăng kí/ đăng nhập tài khoản vào ứng dụng.

Bước 1: Tải ứng dụng

Truy cập kho ứng dụng App Store hoặc Google Play, gõ tìm kiếm "SUNHOUSE Partner" và cài đặt ứng dụng SUNHOUSE Partner về máy.

Bước 2: Kích hoạt bảo hành

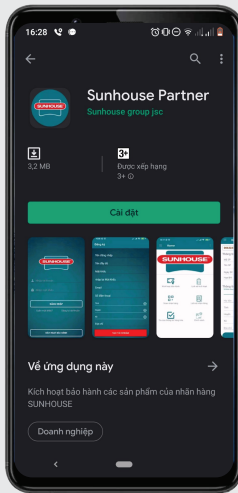
Trên màn hình chính, bỏ qua mục "Đăng nhập", chọn "Kích hoạt bảo hành" ở cuối màn hình.

- Trên thanh tìm kiếm: Nhập số Serial sản phẩm hoặc sử dụng chế độ quét Barcode bằng cách nhấn vào biểu tượng Barcode . Sau khi nhập đúng số Serial hoặc Quét thành công Barcode, ứng dụng hiển thị Pop-up thông tin sản phẩm. Chọn "Xác nhận" để tiếp tục.

- Nhập thông tin khách hàng theo hướng dẫn.

- Chọn "Kích hoạt" để hoàn thành. Sau đó, màn hình hiện ra thông báo "Kích hoạt bảo hành thành công".

Ghi chú: Khách hàng có thể lập tài khoản, đăng nhập và kích hoạt bảo hành. Tuy nhiên, với tài khoản người tiêu dùng, khách hàng chỉ có thể truy cập 2 mục là "Kích hoạt" và "Lịch sử kích hoạt", không thể truy cập các mục còn lại.



Đọc kỹ Hướng dẫn sử dụng trước khi dùng

Giữ lại Hướng dẫn sử dụng để tham khảo sau này

I. GIỚI THIỆU SẢN PHẨM

Cây nước nóng lạnh SUNHOUSE SHD9546 là sản phẩm đáp ứng nhu cầu sử dụng nước nóng – lạnh một cách tiện lợi, phù hợp cho gia đình, nơi làm việc, quán ăn, nhà hàng,

II. LƯU Ý

- Sản phẩm này phù hợp với bình nước có dung tích từ 12 – 20 L. Cây nước hoạt động tốt nhất trong điều kiện nhiệt độ trong khoảng từ 10 -32 độ C, độ ẩm thấp hơn 90%.

- Cây nước phải được đặt tại nơi khô ráo, tránh ánh nắng trực tiếp. Khoảng cách tối ưu từ máy đến tường là 20cm. Không đặt máy trên giấy bìa/ xốp, mặt đất không bằng phẳng, tránh gây ra tình trạng rung lắc khi hoạt động. Không để chất dễ cháy vào bên trong cây nước. Không đặt/ để/ sử dụng bất cứ thiết bị điện tử nào bên trong ngăn chứa đồ bên dưới của cây nước, trừ khi thiết bị đó được thiết kế riêng và cho phép bởi nhà cung cấp.

- Không cắm điện cho đến khi có nước trong bình chứa để phòng tránh việc gây hư hỏng các thiết bị bên trong cây nước. Để xác định bình chứa có nước hay chưa, người dùng có thể mở đồng thời cả 2 vòi cho đến khi có nước chảy ra từ vòi.

- Cây nước cần được nối với ổ cắm điện dưới đất và an toàn. Đảm bảo sản phẩm được tiếp địa trong quá trình sử dụng.

- Không đặt cây nước nằm hoặc nghiêng quá 45 độ khi di chuyển hoặc trong quá trình kiểm tra/ sửa chữa. Sau khi di chuyển, sản phẩm cần được đặt tại 1 vị trí cố định trong ít nhất 2 tiếng trước khi sử dụng trở lại.

- Chỉ được khởi động lại máy sau ít nhất 3 phút kể từ khi tắt. Trong trường hợp không sử dụng 1 trong 2 chức năng làm lạnh/ đun nóng trong thời gian dài, cần tắt bớt chức năng để tiết kiệm điện. Nếu không sử dụng cây nước trong thời gian dài, người dùng nên rút điện ra khỏi ổ cắm, xả cạn, vệ sinh sản phẩm và bảo quản tại nơi khô ráo, thoáng mát.

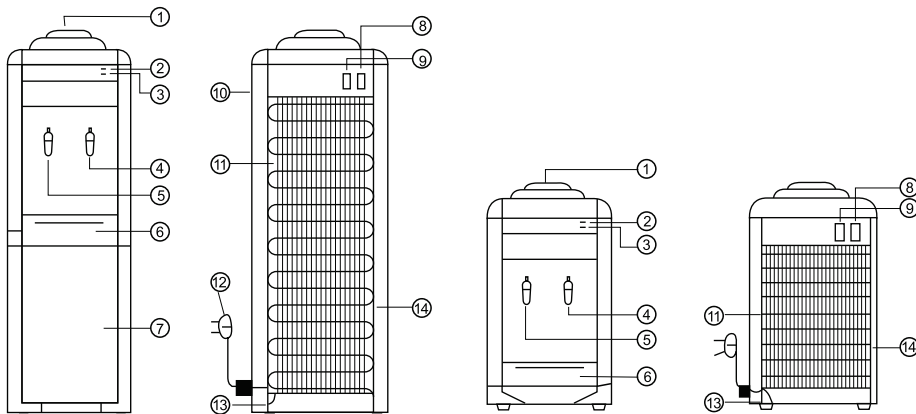
- Nếu dây điện đi kèm sản phẩm bị hỏng, người sử dụng cần liên hệ với đơn vị sản xuất hoặc phân phối để mua phụ kiện thay thế phù hợp với sản phẩm, tránh phát sinh rủi ro về điện. Người dùng không được tự ý nối thêm dây điện hoặc kết nối các thiết bị bên ngoài với sản phẩm. Tuyệt đối không được bật tắt cây nước bằng cách rút điện mà phải dùng công tắc.

- Bộ cảm biến nhiệt đã được cài đặt, không tự ý điều chỉnh lại.
- Cặn đá có thể xuất hiện khi nhiệt độ môi trường xung quanh thấp hơn nhiệt độ yêu cầu. Để khắc phục, người dùng cần ngắt điện, di chuyển máy ra khu vực có nhiệt độ thích hợp trong vòng 2 tiếng, đá sẽ tan ra, vệ sinh cây nước và sản phẩm sẽ hoạt động bình thường trở lại.
- Mọi hoạt động lắp đặt, sử dụng, sửa chữa cây nước cần phải tuân thủ hướng dẫn và quy định từ đơn vị sản xuất để đảm bảo hoạt động ổn định và sự an toàn cho người sử dụng. Không được tự ý tháo rời cây nước, tránh nguy hiểm và gây hỏng hóc thiết bị. Trong mọi trường hợp, không được tự ý tác động tới hệ thống làm lạnh của cây nước.

III. CẢNH BÁO

Thiết bị này không thích hợp cho những người (kể cả trẻ em) có năng lực về cơ thể, giác quan hoặc tinh thần suy giảm hoặc thiếu kinh nghiệm và hiểu biết trừ khi được giám sát hoặc hướng dẫn sử dụng thiết bị bởi người có trách nhiệm về sự an toàn của họ.
Trẻ em cần được giám sát để đảm bảo không nghịch thiết bị.

IV. CẤU TẠO SẢN PHẨM



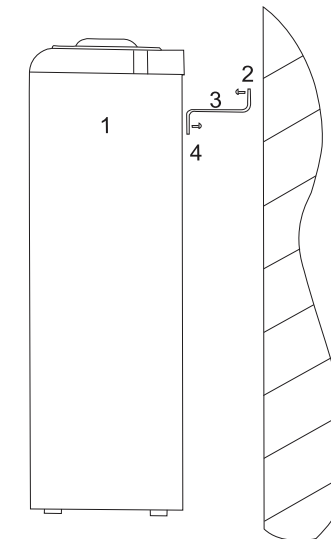
STT BỘ PHẬN

- 1 Chỗ đặt bình nước
- 2 Đèn báo nước nóng (đỏ)
- 3 Đèn báo nước lạnh (xanh lá)
- 4 Vòi nước lạnh (xanh dương)
- 5 Vòi nước nóng (đỏ)
- 6 khay hứng nước thừa từ vòi
- 7 Cánh cửa

STT BỘ PHẬN

- 8 Công tắc làm nước nóng (đỏ)
- 9 Công tắc làm nước lạnh (xanh dương)
- 10 Hẹn giờ
- 11 Dàn ngưng tụ
- 12 Dây nguồn
- 13 Dây tiếp địa
- 14 Cổng cấp nước

V. HƯỚNG DẪN LẮP ĐẶT



Lắp đặt sản phẩm theo sơ đồ

1. Cây nước
2. Ốc vít cố định tường
3. Giá đỡ
4. Ốc vít cây nước

VI. HƯỚNG DẪN SỬ DỤNG



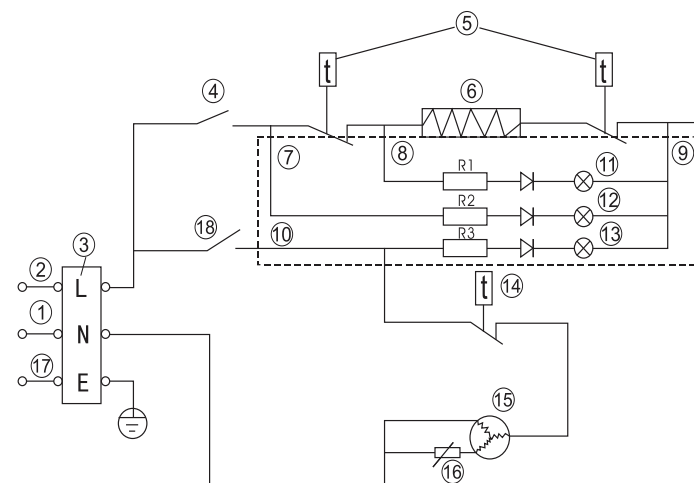
- Cây nước đã được khử trùng tại nhà máy. Người dùng cần vệ sinh bình chứa và ống nước bằng nước sạch trước khi sử dụng.
- Bỏ tem nhãn trên nắp bình.
- Đặt bình vào giá đỡ theo chiều dọc, hướng xuống dưới đất, sau đó, nhấn vòi nước nóng (màu đỏ) cho đến khi có nước chảy ra.
- Cắm phích điện vào ổ, sau đó bật công tắc khởi động. Đèn báo sẽ sáng khi máy bắt đầu hoạt động.
- Để tránh trẻ em bị bỏng khi sử dụng nước nóng, cây nước có chức năng khóa an toàn với trẻ nhỏ. Gạt công tắc về bên phải và nhấn nút để lấy nước nóng.

VII. HƯỚNG DẪN VỆ SINH

Để phòng tránh sự cố phát sinh, cần tắt bình, ngắt nguồn điện trước khi tiến hành vệ sinh sản phẩm theo hướng dẫn sau đây:

- Xả cạn bình chứa sản phẩm bằng cách mở đồng thời 2 vòi nước, sau đó, mở khóa vòi xả ở mặt sau sản phẩm.
- Sử dụng chất tẩy rửa trung tính để làm sạch bề mặt cây nước. Dùng khăn mềm vệ sinh bề mặt sản phẩm, chú ý không để nước lọt vào bên trong máy.
- Cây nước nên được khử trùng bằng các chất khử trùng an toàn mua tại hiệu thuốc, cửa hàng và làm sạch bằng nước.
- Nên vệ sinh định kỳ giá đỡ bình nước, khoang chứa nước hàng năm để giúp máy vận hành tốt hơn, không tự ý tháo rời máy để tránh hư hại và gây nguy hiểm.

VIII. SƠ ĐỒ MẠCH ĐIỆN



- | | | |
|--------------------|----------------|---------------------------|
| 1. Nguồn điện 220V | 6. Bộ làm nóng | 11. Đèn xanh lá |
| 2. Nâu | 7. Đò | 12. Đèn đỏ |
| 3. Tiếp nối điện | 8. Vàng | 13. Đèn vàng |
| 4. Công tắc | 9. Đen | 14. Điều chỉnh nhiệt lạnh |
| 5. Kiểm soát nhiệt | 10. Xanh dương | 15. Nén khí |
| | | 16. PTC |
| | | 17. Vàng - Xanh |
| | | 18. Công tắc |

IX. CÂU HỎI THƯỜNG GẶP

Vấn đề	Nguyên nhân	Cách khắc phục
Nước không nóng/ lạnh	1. Không có điện 2. Cây nước quá tải	1. Kiểm tra lại ổ cắm và nguồn điện. 2. Đợi từ 5-10 phút hoặc khởi động lại.
Không có nước chảy từ vòi	1. Bình hết nước 2. Miệng của giá đỡ bị chặn do bình nước chưa bóc tem	1. Thay bình mới 2. Bóc tất cả tem mác ở nắp bình
Rò rỉ nước ở giá đỡ	Bình vỡ	Thay bình mới
Tiếng ồn lớn khi hoạt động	Vị trí đặt cây nước mấp mô, không chắc chắn	Đặt lại cây nước tại vị trí bằng phẳng, chắc chắn, tránh rung lắc khi hoạt động