

PHẦN 2 HƯỚNG DẪN LẮP RÁP QUẠT

- Lắp thân quạt vào đế mâm bằng 5 vít 3,5 x 15.**
- Tháo vis 4 x 12 ra khỏi ống ty.**
- Lắp cổ quạt vào ống ty và vận chặt bằng vis vừa tháo ra ở bước 2.**
- Tháo tán cánh, tán lồng ra khỏi trục và nắp motor.**
- Lắp lồng sau vào na và vận chặt bằng tán lồng.**
- Ráp cánh vào trục motor và vận chặt tán cánh.**
- Lắp mặt thảo và viên vào lồng trước.**
- Lắp lồng trước vào lồng sau.**
- Quạt hoàn thiện.**

PHẦN 3 HƯỚNG DẪN SỬ DỤNG:

- Cắm dây điện vào ổ cắm: 220V AC - 50Hz
- Khởi động quạt:
 - Phím số 1: Tốc độ cao.
 - Phím số 2: Tốc độ trung bình.
 - Phím số 3: Tốc độ thấp.
 - Phím số 0: Quạt ngừng hoạt động.

PHẦN 4 NHỮNG ĐIỀU CẦN LƯU Ý:

- Không được che chắn và đặt dụng cụ đồ vật khác lên quạt.
- Đặt quạt vào những nơi khô ráo và bằng phẳng.
- Phải làm vệ sinh định kỳ 3 tháng/lần: Vệ sinh bụi bẩn, chắm thêm dầu vào 2 trục ổ bạc, để trục motor hoạt động nhẹ nhàng.
- Luôn khởi động quạt ở tốc độ cao (số 1).
- Thiết bị này không thích hợp cho những người (kể cả trẻ em) có năng lực về cơ thể, giác quan hoặc tinh thần suy giảm hoặc thiếu kinh nghiệm và hiểu biết, trừ khi được giám sát hoặc hướng dẫn sử dụng thiết bị bởi người có trách nhiệm về sự an toàn của họ.
- Khi không sử dụng quạt thì phải rút dây điện nguồn ra khỏi ổ cắm điện hoặc xoay nút công tắc về vị trí OFF (số 0).
- Khi khởi động mà quạt không chạy thì phải rút dây điện nguồn ra khỏi ổ cắm điện hoặc xoay nút công tắc về vị trí OFF (số 0) và báo cho nhà sản xuất để được hướng dẫn. **Nếu không, quạt có khả năng bị cháy và gây hỏa hoạn.**
- Dây điện nguồn được thay thế bởi Nhà cung cấp hoặc Đại lý ủy quyền.
- Nên sử dụng các thiết bị hỗ trợ như Ổn áp, CB...khi sử dụng thiết bị điện.

Cách chắm dầu: dùng dầu máy (COTIS 32) để chắm vào 2 trục ổ bạc, trục motor

- Chắm dầu vào trục cốt trước motor (3 giọt)**
- Tháo ốc Bấu và chuyển hướng ra ngoài (theo hình vẽ).**
- Chắm dầu vào trục cốt sau motor (3 giọt)**
- Lắp lại như ban đầu.**



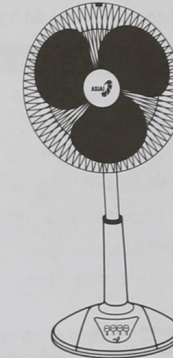
CÔNG TY CỔ PHẦN QUẠT VIỆT NAM

Địa chỉ: Lô B13/1, Đường số 1, KCN Vĩnh Lộc, Q. Bình Tân, TP.Hồ Chí Minh, Việt Nam
 Điện thoại: 028. 37652070 - Fax: 028. 37652069 • Điện Thoại Tờ Bảo Hành: 028. 2215 0385
 Email: info.asiafan@groupepseb.com • Website: www.quatvietnam.com.vn



HƯỚNG DẪN SỬ DỤNG QUẠT LỬNG

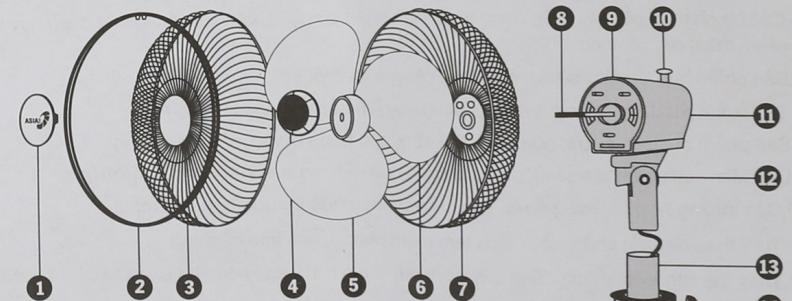
Model: A16019



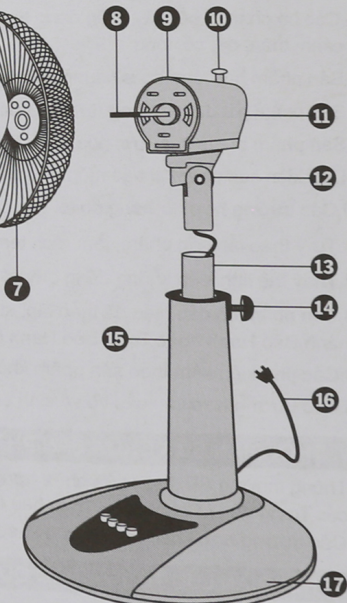
THÔNG SỐ KỸ THUẬT

Điện thế (Volt)	Tần số (Hz)	Công suất (Watt)	Sải cánh (cm)	Số vòng/phút (tối đa)	Đóng gói (cây)	Cân nặng (kg)	Container 20 feet
220	50	45	40	1200	01	3.9	586

PHẦN 1 CÁC CHI TIẾT LINH KIỆN QUẠT:



- | | |
|--------------------------|--------------------|
| 01 Mặt thảo. | 11 Bấu quạt. |
| 02 Viên. | 12 Cổ quạt. |
| 03 Lồng trước. | 13 Ống ty. |
| 04 Tán vận cánh. | 14 Tay chuẩn. |
| 05 Cánh quạt. | 15 Thân quạt. |
| 06 Tán lồng. | 16 Dây điện nguồn. |
| 07 Lồng sau. | 17 Mâm quạt. |
| 08 Trục quay motor | |
| 09 Na. | |
| 10 Nút gạt chuyển hướng. | |



QUY ĐỊNH BẢO HÀNH SẢN PHẨM

I. THỜI GIAN BẢO HÀNH SẢN PHẨM

- Sản phẩm được bảo hành trong vòng 24 tháng kể từ tháng mua hàng được thể hiện trên tem niêm phong sản phẩm hoặc phiếu bảo hành quốc tế. Riêng sản phẩm quạt sưởi chỉ bảo hành 12 tháng.
- Trường hợp tháng mua hàng không thể hiện trên tem niêm phong hoặc không rõ ràng, tẩy xóa..., sản phẩm sẽ được tính thời gian bảo hành dựa trên ngày sản xuất in trên tem niêm phong sản phẩm.

II. ĐIỀU KIỆN BẢO HÀNH MIỄN PHÍ

- Sản phẩm bị hư do lỗi kỹ thuật của nhà sản xuất, là những lỗi xảy ra trên sản phẩm có nguyên nhân từ quá trình sản xuất. Trong trường hợp cần thiết, Công ty sẽ xác định lỗi thuộc trách nhiệm của nhà sản xuất hoặc của người tiêu dùng trước khi tiến hành sửa chữa.
- Trong trường hợp cần thiết, Khách hàng cần phải xuất trình hóa đơn mua hàng.
- Số seri, model, tháng mua hàng trên sản phẩm phải còn nguyên vẹn, không bị cạo sửa, chấp vá, hay bị dán đè lên bằng bất kỳ vật nào khác.
- Một số linh kiện đi kèm sản phẩm chỉ áp dụng thời gian bảo hành riêng theo quy định của nhà cung cấp linh kiện như: bình ắc quy, pin...

III. TRƯỜNG HỢP KHÔNG ĐƯỢC BẢO HÀNH MIỄN PHÍ

- Sản phẩm đã hết hạn bảo hành.
- Không xuất trình chứng từ hóa đơn hợp lệ khi được yêu cầu từ nhà sản xuất hoặc thông tin trên tem niêm phong sản phẩm bị rách rời, chấp vá, tẩy xóa hoặc không còn rõ ràng nội dung số seri, ngày sản xuất, model ngày mua hàng.
- Sản phẩm hư hỏng do sự cố bất khả kháng: thiên tai, chạm, chập điện, ẩm ướt, nguồn điện khu vực không ổn định hoặc dao động vượt quá mức cho phép.
- Sản phẩm bị hư hỏng do lỗi sử dụng, sử dụng không đúng mục đích thiết kế, không tuân thủ các khuyến cáo của nhà sản xuất (căn cứ sách hướng dẫn sử dụng, catalogue đính kèm sản phẩm hoặc thông tin khuyến cáo ghi trên bao bì sản phẩm).
- Các bộ phận bị bể, gãy, biến dạng do khách hàng sử dụng, vận chuyển không đúng quy cách như: bầu, nạ, cánh, thân, đế, cổ, lồng, ...
- Sản phẩm hư hỏng do sử dụng quá tải công suất thiết kế.
- Sản phẩm gia dụng nhưng được sử dụng chuyên nghiệp hoặc thương mại.
- Sản phẩm bị rỉ sét, nước, hóa chất, bụi bẩn, côn trùng đi vào trong sản phẩm.
- Linh kiện sản phẩm bị hao mòn do sử dụng quá mức so với hoạt động bình thường.
- Các trường hợp hư hỏng do lỗi vận chuyển, bảo quản, trưng bày, làm mẫu.
- Tự ý tháo lắp sản phẩm, làm rách tem niêm phong, tem bảo hành.
- Thay thế linh kiện không đúng quy cách, sử dụng linh kiện không do Công ty CP Quạt Việt Nam cung cấp.
- Sản phẩm có dấu hiệu đã tháo lắp, sửa chữa thay thế linh kiện ở những nơi khác ngoài các Trung Tâm/ Chi Nhánh Bảo Hành hoặc Trạm Bảo Hành ASIA.
- Các phụ kiện kèm theo sản phẩm không phải là linh kiện bảo hành. Ví dụ: tặng phẩm khuyến mãi, pin v.v...
- Các trường hợp yêu cầu về vệ sinh sản phẩm, bảo trì sản phẩm không nằm trong các hạng mục bảo hành.

IV. THỜI GIAN SỬA CHỮA SẢN PHẨM

- Thông thường SP được sửa chữa trong vòng từ 3 đến 7 ngày sau khi khách hàng mang sản phẩm đến các Trung tâm / Chi nhánh / Trạm bảo hành của CTY CP QUẠT VIỆT NAM.
- Các trường hợp khác sẽ báo cho khách hàng biết thời gian và hướng giải quyết cụ thể.

V. THỜI GIAN LƯU TRỮ VÀ BẢO QUẢN SAU SỬA CHỮA

- Sản phẩm sau khi tiếp nhận, sẽ được công ty cấp Giấy biên nhận và bảo quản, lưu giữ sản phẩm miễn phí

- cho khách hàng trong vòng 30 ngày, kể từ ngày nhận sản phẩm Bảo Hành.
- Sau thời gian này công ty sẽ tiến hành thanh lý và sẽ không giải quyết bất kỳ khiếu kiện nào của khách hàng về sau.

VI. THỜI GIAN CUNG CẤP VẬT TƯ, LINH KIỆN SAU KHI SẢN PHẨM BỎ MẪU

- Đối với vật tư như: thân, bầu, nạ, đế, cổ, cánh, lồng... công ty sẽ cung cấp tiếp cho thị trường sau 2 năm kể từ ngày thông báo bỏ mẫu.
- Đối với linh kiện kỹ thuật khác: công ty có thể sẽ thay thế các linh kiện tương thích.

VII. CHĂM SÓC KHÁCH HÀNG

Tất cả các sản phẩm khi có nhu cầu bảo hành đều được phục vụ theo các nội dung trên.
 Mọi thắc mắc, Khách hàng vui lòng liên hệ Phòng Dịch Vụ Hậu Mãi.
 Điện thoại chăm sóc khách hàng: + 84-28-38645830 hoặc +84-28-22150385
 Điện thoại tư vấn kỹ thuật: +84-28-62758461 hoặc +84-28-22476508

ĐỊA ĐIỂM BẢO HÀNH ASIA - TEFAL

STT	TÊN	KHU VỰC	ĐỊA CHỈ	DIỆN THOẠI
01	TTBH TP. HỒ CHÍ MINH	Toàn quốc	25 Nguyễn Thị Nhỏ, Phường 9, Quận Tân Bình, Tp HCM.	028. 3864 5830 028. 2215 0385
02	CNBH HÀ NỘI	Bắc Bộ	Số 6, Ngõ 53, Hoàng Cầu, Phường Ô Chợ Dừa, Q. Đống Đa, Tp HN.	024. 3533 5200
03	CNBH ĐÀ NẴNG	Trung Bộ 1- 2	95 Núi Thành, Phường Hòa Thuận Đông, Quận Hải Châu, Tp ĐN	236. 362 0471
04	CNBH NHA TRANG	Trung Bộ 3	38 Thái Nguyên, Phường Phương Sài, Tp Nha Trang	258 382 6031
05	CNBH CẦN THƠ	Nam Bộ 3	Kho số 6, KCN Cái Sơn Hàng Bàng, Nguyễn Văn Cừ nổi dài, KV Lợi Nguyễn B An Bình, Quận Ninh Kiều, Tp CT	292.389.7375 292.389.7376
06	TBH PHƯƠNG BẮC VIỆT NAM	Hà Nội	Văn phòng: 71 ngõ 27 Đại Cồ Việt, Hà Nội	0903 402 882
07	TBH VƯƠNG LONG	Quảng Ninh	1063, Trần Phú, Phường Cẩm Thạch, TP. Cẩm Phả, Quảng Ninh	0984 463 777
08	TBH MINH CẦU	Thái Nguyên	889 Dương Tự Minh, P.Hoàng Văn Thu, TP. Thái Nguyên	0912 070 661
09	TBH TÚ HUẾ	Hưng Yên	Đường 39A, Lôi Cầu, Việt Hòa, Khoái Châu, Hưng Yên	0975 297 697
10	TBBH VINH MAI	Hải Dương	Lô 8.1/05 Đường Trường Chinh, TP.Hải Dương	220.3861862 0982.854.395
11	TBH ĐẠI HỮU	Hải Phòng	Thôn Kiến Phong - Xã Đồng Thái - Huyện An Dương - TP Hải Phòng	0902 017 616 225.3670305
12	TBH HIÊN TUYẾN	Thái Bình	170 Trần Thái Tông, TP. Thái Bình, Thái Bình	227.3837537 01662167057
13	TBH CẨM THỂU	Nam Định	Đội 1, xã Giao Nhân, Huyện Giao Thủy, Nam Định	0943 060 474 0943 060 472
14	TBH ĐẠI PHÁT	Ninh Bình	793 Nguyễn Công Trứ, P. Bích Đào, TP. Ninh Bình, Ninh Bình	0917 042 211
15	TBH THÀNH CÔNG	Thanh Hóa	Lô 121 Dương Đình Nghệ, Đông Thọ, Tp. Thanh Hóa, tỉnh Thanh Hóa.	0918 061 491 239.3881.65 0984.965.46
16	TBH Ý ANH	Hà Tĩnh	Kios số 64, Đường Hà Tôn Mục, Chợ TP. Hà Tĩnh, TP. Hà Tĩnh	232.388280 01292.758.9
17	TBH THĂNG BÍCH	Quảng Bình	11A, Mẹ Suốt, TP. Đồng Hới, Quảng Bình	0905 154 5
18	TBH MINH NGHĨA	T.T.Huế	104 Nguyễn Trãi, TP. Huế	0905 877 3
19	TBH PHÁT NĂM CHÂU	Quảng Nam	Quốc lộ 1A, thị trấn Nam Phước, Huyện Duy Xuyên, Quảng Nam	0913 820 3
20	TBH ÁNH SÁNG	Quảng Nam	Lô 38-39, đường N10, TP. Tam Kỳ, Quảng Nam	0984 161
21	TBH THANH PHƯƠNG	Quảng Ngãi	427 Nguyễn Công Phương, TP Quảng Ngãi	256.535.6 0909.833
22	TBH NGUYỄN HỒNG	Bình Định	Lô A35, Điện Biên Phủ, Nhơn Bình, Tp. Quy Nhơn, Bình Định	269.3824
23	TBH THANH NGẪN	Gia Lai	19 Nguyễn Thái học, TP. Pleiku, Gia lai	261.6260
24	TBH PHÚC QUANG	Đắk Nông	Tổ 1, Tôn Đức Thắng, P. Nghĩa Thành, TX Gia Nghĩa, Đak Nông	259.2211
25	TBH PHƯỚC LỘC GIA	Ninh Thuận	104 Đường 21/8, TP. Phan Rang - Tháp Chàm, Ninh Thuận	252.3818
26	TBH HIẾU	Bình Thuận	04 Nguyễn Du, Phan Thiết, Bình Thuận	254.6253 0933.100
27	TBH QUANG PHÁT	Bà Rịa VT	12 Huỳnh Khương Ninh Phường 3, TP. Vũng Tàu	0905.859
28	TBH MINH TRI	Đồng Nai	155 Phan Trung, Tân Mai, Biên Hòa, Đồng Nai	076.3621 0989.959.5
29	TBH PHÚ THÁNH	Tây Ninh	188, Võ Thị Sáu, KP5, P4, Tp Tây Ninh, tỉnh Tây Ninh	0937.659
30	TBH GIA PHÁT	Bình Phước	355 Quốc lộ 14, KP Tân Đông, P. Tân Thiện, TX Đồng Xoài, Bình Phước	0984.383
31	TBH HOÀNG LÂM	Bình Dương	785, QL 13, phường Chánh Mỹ, TP. Thủ Dầu Một, Bình Dương	0907.607
32	TBH THU VẤN	Tiền Giang	A1K13, TTTM-DV Mỹ Tho, Phường 1, YP. Mỹ Tho, Tiền Giang	275.3474.408.34 0903.319.5
33	TBH HỒNG AN	Bến Tre	192/2D, Trần Quốc Tuấn, Phường 4, TP. Bến Tre	0918.799.1
34	TBH HOA TRANG THUY	An Giang	Lô 8B2 Phan Huy ích, Phường Mỹ Quý, TP. Long Xuyên, An Giang	297.3871
35	TBH VẠN PHÁT	Kiên Giang	257 Nguyễn Bình Khiêm, P. Vĩnh Thanh, TP. Rạch Giá - Kiên Giang	0918.051.4
36	TBH HUY & HUY	Cà Mau	Hẻm Thành Đội, đường Nguyễn Trãi, P.9, Cà Mau	