

SUNHOUSE®

Hotline: 1800 6680

Trung tâm bảo hành Miền Bắc

Km8, Đại lộ Thăng Long, Hoài Đức, Hà Nội - ĐT: +84 24 3200 8339 / 3200 5230

Trung tâm bảo hành Miền Trung

685 Điện Biên Phủ, Q. Thanh Khê, Đà Nẵng - ĐT: +84 23 6372 6821

Trung tâm bảo hành Miền Nam

Lô 8 - 10 đường số 1, KCN Tân Tạo, P. Tân Tạo A, Q. Bình Tân, TP Hồ Chí Minh
ĐT: +84 28 3869 1014 / Fax: +84 28 3869 1013

Nhập khẩu & Phân phối: Công ty cổ phần Tập đoàn SUNHOUSE

Địa chỉ: Số 139 Nguyễn Thái Học, P. Điện Biên, Q. Ba Đình, Tp. Hà Nội

Điện thoại: 0243 7366676 **Fax:** 0243 7366686/96

Sản phẩm được sản xuất tại Trung Quốc

Website: www.sunhouse.com.vn

SUNHOUSE®

**HƯỚNG DẪN
SỬ DỤNG**



QUẠT SỬI HALOGEN SUNHOUSE

Model: SHD7005

Vui lòng đọc kỹ hướng dẫn trước khi sử dụng

HƯỚNG DẪN KÍCH HOẠT BẢO HÀNH ĐIỆN TỬ

Lưu ý: Hệ thống bảo hành điện tử SUNHOUSE được kích hoạt qua ứng dụng eSUNHOUSE

Để cài đặt ứng dụng, khách hàng cần sử dụng smartphone hệ điều hành Android/ iOS có kết nối Internet.


Người tiêu dùng có thể kích hoạt trực tiếp, không cần đăng kí/ đăng nhập tài khoản vào ứng dụng.

Bước 1: Tải ứng dụng

Truy cập kho ứng dụng App Store hoặc Google Play, gõ tìm kiếm “eSUNHOUSE” và cài đặt ứng dụng về máy.

Bước 2: Kích hoạt bảo hành

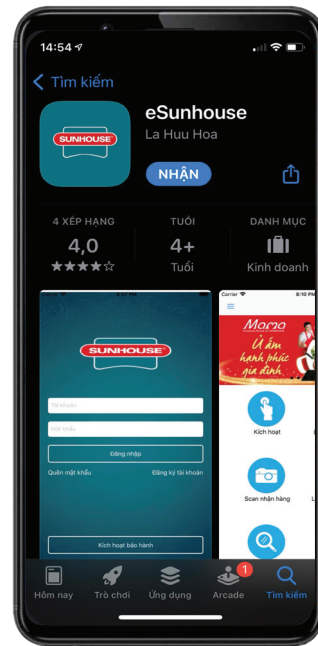
Trên màn hình chính, bỏ qua mục “Đăng nhập”, chọn “Kích hoạt bảo hành” ở cuối màn hình.

- Trên thanh tìm kiếm: Nhập số Serial sản phẩm hoặc sử dụng chế độ quét Serial bằng cách nhấn vào biểu tượng Serial. Sau khi nhập đúng số Serial  hoặc Quét thành công Barcode, ứng dụng hiển thị Pop-up thông tin sản phẩm. Chọn “Xác nhận” để tiếp tục.

- Nhập thông tin khách hàng theo hướng dẫn.

- Chọn “Kích hoạt” để hoàn thành. Sau đó, màn hình hiện ra thông báo “Kích hoạt bảo hành thành công”.

Ghi chú: Khách hàng có thể lập tài khoản, đăng nhập và kích hoạt bảo hành. Tuy nhiên, với tài khoản người tiêu dùng, khách hàng chỉ có thể truy cập 2 mục là “Kích hoạt” và “Lịch sử kích hoạt”, không thể truy cập các mục còn lại.



Quý khách hàng thân mến,

Xin chân thành cảm ơn vì đã tin dùng và lựa chọn sản phẩm của **SUNHOUSE**. Chúng tôi tin rằng, sản phẩm làm bằng những chất liệu cao cấp hàng đầu này sẽ đáp ứng mọi yêu cầu và làm hài lòng quý khách.

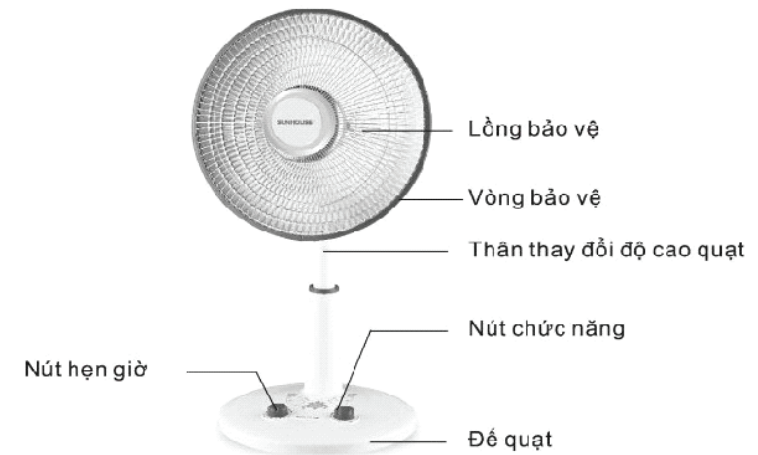
Quý khách hàng vui lòng đọc kỹ hướng dẫn sử dụng trước khi dùng để đảm bảo an toàn và đạt hiệu quả tốt nhất.

Nhà sản xuất không chịu trách nhiệm pháp lý về con người và tài sản trong những trường hợp thiệt hại do lắp đặt sai hoặc sử dụng thiết bị không đúng cách.

GIỚI THIỆU SẢN PHẨM

Quạt sưởi hồng ngoại gia đình sử dụng công nghệ làm ấm bằng tia hồng ngoại giúp cho người sử dụng cảm thấy ấm lên nhanh chóng. Không gian không ảnh hưởng tới hiệu quả hoạt động của quạt sưởi, do vậy quạt sưởi có thể làm ấm ngay cả trong phòng không kín và không gian rộng lớn.

THÀNH PHẦN CẤU TẠO



Model	Nhiệt cao	Nhiệt thấp	Điện áp ước lượng	Tần số
SHD7005	800W	400W	220V	50Hz

HƯỚNG DẪN SỬ DỤNG

1. Kiểm tra trước khi sử dụng

- Kiểm tra đèn sinh nhiệt và dây điện xem có bị đứt hay không
- Kiểm tra tiếp đất, ổ điện yêu cầu phải có sự tiếp đất tốt
- Kiểm tra ổ điện và phích cắm, đảm bảo phù hợp nếu không có thể gây ra nguy hiểm.

Ổ điện có thể chịu tối thiểu 10A/220V

2. Chỉ sử dụng quạt sưởi khi nó được đặt trên một bề mặt bằng phẳng. Nếu quạt không được để trên một bề mặt bằng phẳng, công tắc dưới đế sẽ không được đóng, quạt sưởi sẽ không hoạt động khi bật công tắc lên.

3. Bật và lựa chọn chế độ nhiệt

Đầu tiên cắm điện. Tùy theo nhiệt độ phòng để chọn nhiệt độ và chế độ hoạt động. Sử dụng chế độ nhiệt cao để làm nóng nhanh chóng sau khi nhiệt độ phòng ổn định chọn chế độ thấp hơn để tiết kiệm điện và tránh nhiệt độ quá cao.

4. Có thể điều chỉnh độ ngả của đầu quạt hay chiều cao của quạt bằng tay. Sử dụng công tắc xoay, giúp quạt xoay và phân tán nhiệt đều hơn.

5. Khi điều chỉnh độ cao bằng tay và ấn nút. Nếu không giữ ống lên xuống, nó có thể bật ra và gây tổn thương cho người sử dụng.

6. Hẹn giờ: Điều chỉnh hẹn giờ đến vị trí mong muốn (lâu nhất là 120 phút) nếu không cần hẹn giờ, hãy quay về vị trí "Tắt".

7. Bật nút "OFF" khi muốn tắt chế độ hoạt động

8. Tắt quạt sưởi, rút phích cắm sau đó mới di chuyển quạt sang vị trí khác

LƯU Ý AN TOÀN

- Thiết bị này không thích hợp cho những người (kể cả trẻ em) có năng lực về cơ thể, giác quan hoặc tinh thần suy giảm hoặc thiếu kinh nghiệm và hiểu biết trừ khi được giám sát hoặc hướng dẫn sử dụng thiết bị bởi người có trách nhiệm về sự an toàn của họ.

Trẻ em cần được giám sát để đảm bảo không nghịch thiết bị.

- Không sử dụng quạt sưởi trong những môi trường sau: Dễ cháy nổ, dễ biến động, dễ đổi màu và những nơi bụi bẩn.

- Không đặt quạt dưới những nơi không bằng phẳng

- Không dùng vải hoặc bất kỳ vật dụng nào để che quạt sưởi

- Khi quạt bị nghiêng, hoặc nút điều chỉnh bị nghiêng không có để bệ cong quạt

- Không dùng quạt sưởi trong phòng tắm hoặc gần bể bơi

- Không đặt quạt sưởi đối diện giường ngủ của trẻ em hoặc những người mất khả năng tự điều chỉnh quạt

- Không tắt hoặc mở quạt bằng cách rút hoặc cắm ổ điện

- Không sử dụng quạt sưởi cùng với các thiết bị khác cùng công suất cao

- Không sử dụng quạt sưởi để hâm nóng

- Tắt quạt sưởi khi không sử dụng

- Khi bật/tắt quạt sưởi sẽ tạo ra những âm thanh nhỏ, đó là hiện tượng bình thường do thay đổi nhiệt độ đột ngột

- Nếu có hiện tượng bất thường xảy ra cần mang quạt sưởi tới trung tâm bảo hành

- Nếu lồng quạt bị hỏng, phải thay thế lồng quạt với cùng chủng loại mà chúng tôi sản xuất hoặc những nơi được chỉ định

VỆ SINH VÀ BẢO QUẢN

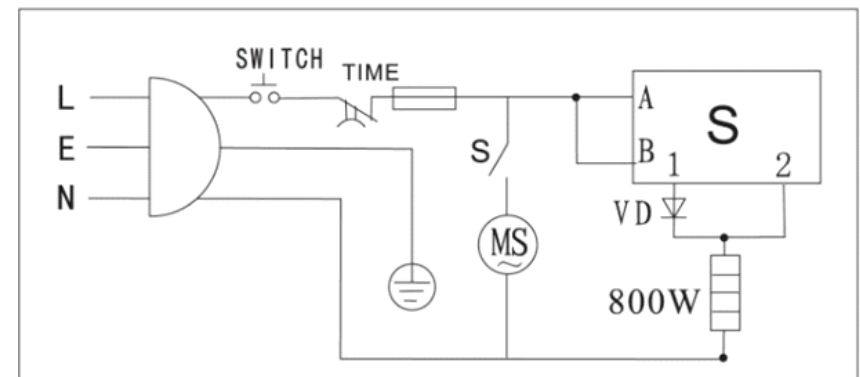
- Đảm bảo thiết bị đã tắt trước khi vệ sinh

- Không lau thân quạt trực tiếp bằng nước. Sử dụng vải mềm với dung dịch tẩy rửa để lau sau đó làm khô

- Cách làm sạch lồng sắt. Tháo đai và ốc trên lồng sắt ra sau đó hạ lồng xuống, làm sạch lồng sắt. Sau đó lắp lại đúng vị trí

- Chỉ bật quạt khi đã lau khô hoàn toàn. Nếu không sử dụng quạt trong một thời gian dài thì nên làm sạch quạt, sau đó làm khô và bảo quản tại nơi khô ráo.

BIỂU ĐỒ ĐIỆN



SUNHOUSE®

MANUAL INSTRUCTION



SUNHOUSE HALOGEN HEATER

Model: SHD7005

Read operating instruction before using

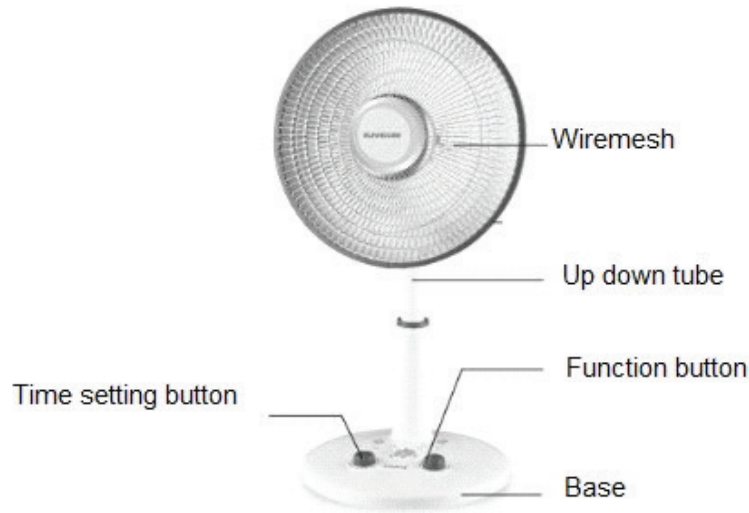
Dear beloved customers,

Thank you for trusting and choosing SUNHOUSE's products. We do believe that this is the most useful and modern product which is manufactured by leading materials. SUNHOUSE's products will meet your requirements and satisfy you.

Please kindly read carefully manual before usage to assure safety and effectiveness.

Manufacturer does not bear any legal responsibilities to human and treasure in case of damage arisen from wrong installation and usage.

PRODUCT STRUCTURE DIAGRAM



Model	High Power	Low Power	Related Voltage	Frequency
SHD7005	800W	400W	220V	50Hz

OPERATION INSTRUCTION

1. Before use
 - Check heat components and power cord to make sure no damage
 - Earth wire of power socket should have good earth function
 - Using the proper power outlet carrying capacity of the socket no less than 10A/220V.
2. Place device in stable surface.
3. Turn on and select power mode

First, plug in the device. Base on room temperature to choose power mode. You should select high power first get rapid heating and then down the temperature to avoid overheating and saving energy
4. Use swing switch to swing the device right and left
5. Adjust the height of the device by pressing up- down button and hold up – down tube
6. Adjust timer setting (longest 60 minutes)
7. To disconnect heater, press OFF, then remove plug from outlet
8. Before moving the device, turn off and plug out

SAFETY PRECAUTIONS

- This appliance is not intended for use by persons (including children) with reduced physical, sensory or mental capabilities, or lack of experience and knowledge, unless they have been given supervision or instruction concerning use of the appliance by a person responsible for their safety.
- Do not use device in flammable, dirty environment
- Do not place device in unstable surface
- When the heater falling wrong position or oscillating button damaged do not try to turn the device
- Do not use fabric or any other material to cover the heater
- Do not use this device in the immediate surroundings of a bath, a shower or a swimming pool.
- Do not place heater opposite children's bed, or in small rooms occupied by person not capable of control heater on their own.
- Do not place wiremesh behind heat component otherwise it will damage the device when overheated.
- Do not operate heater when it is covered

- Do not turn on/ turn off the device by plug out from outlet
- Do not use the device at the same time with other device with high power
- Turn off the device when not use
- It is normal when device have small sound when pressing turn on or turn off button. It is result of temperature change suddenly
- If finding any sign of damage, plug out the device and it must be replaced by the manufacturer, its service agent or similarly qualified persons in order to avoid a hazard

MAINTENANCE & CLEANING

Before maintaining, please pull out the plug, and make sure the heater has become cool.
 Never pour water into the main body or attempt to immerse, use a clean and dry wipe
 Regular cleaning wiremesh and install them in order
 Only operate the device after it dry

CIRCUIT DIAGRAM

