

**GB** Electric storage water heater

**VN** Bình nước nóng gián tiếp



"Dear valued customers,

Thank you for choosing Ariston Water Heater, a product designed and manufactured through several quality controls in Italy.

For over 50 years, Ariston Thermo team has been working hard to share our passion for comfort and energy saving with millions of families around the world. In addition to saving energy and optimizing comfort, the elegance of Ariston design ensures that these products will suit any environment. As part of our goals for leading the future, Ariston Water Heaters are always advancing in design and function. To ensure this, our team has dedicated facilities and professional experts to supervise the testing of every single product in order to guarantee stable functionality and reliability. Our latest electric water heater range represents our continuous efforts in the pursuit of excellence by durability extension and safety enhancement for product materials and components. Inspired by the latest Italian design creativity, today Ariston Water Heater is embedded with the finest eternal design.

Last but not least, to ensure continuous product support and regular monitoring to streamline performance, the Group also offers a full technical maintenance service from pre-sale to after-sale. We encourage you to contact our Hotline where you can speak to a trained representative and receive quick support from one of Ariston's many qualified technicians.

Again, we highly appreciate your support and hope that our product serves you well. We readily welcome your feedback on how we can continue to serve you, please feel free to visit us online at [www.ariston.com](http://www.ariston.com).



Regards,

Ariston Thermo Team



Quý khách hàng thân mến,

Cảm ơn quý khách hàng đã lựa chọn Máy nước nóng Ariston - sản phẩm được thiết kế và sản xuất theo các tiêu chuẩn chất lượng của Ý.

Trong hơn 50 năm qua, đội ngũ nhân viên Ariston Thermo luôn nỗ lực không ngừng để chia sẻ niềm đam mê về tiện nghi và tiết kiệm năng lượng với hàng triệu gia đình trên khắp thế giới. Bên cạnh giải pháp tiết kiệm năng lượng và tiện nghi tối ưu, các sản phẩm của Ariston còn có thiết kế thanh lịch, đảm bảo phù hợp sử dụng trong mọi điều kiện. Một trong những mục tiêu hàng đầu của chúng tôi là không ngừng cải tiến Máy nước nóng Ariston về thiết kế lẫn chức năng. Để thực hiện được mục tiêu này, đội ngũ Ariston đã đầu tư trang thiết bị hiện đại và đội ngũ chuyên gia để giám sát công đoạn kiểm tra từng sản phẩm nhằm đảm bảo độ bền và chất lượng ổn định. Dòng sản phẩm máy nước nóng dùng điện mới nhất của chúng tôi là minh chứng cho nỗ lực không ngừng vươn tới sự hoàn hảo qua việc tăng cường độ bền và sự an toàn của từng vật liệu và linh kiện trong sản phẩm. Lấy cảm hứng từ thiết kế sáng tạo mới nhất mang phong cách Ý, Máy nước nóng Ariston ngày nay gắn liền với những thiết kế tinh tế nhất.

Nhằm không ngừng cung cấp hỗ trợ kỹ thuật và kiểm tra đều đặn hoạt động của sản phẩm, Tập đoàn Ariston Thermo cung cấp quy trình bảo dưỡng kỹ thuật hoàn chỉnh từ dịch vụ khách hàng cho đến dịch vụ hậu mãi. Gọi đến đường dây nóng của chúng tôi, quý khách hàng có thể trò chuyện với các nhân viên tư vấn được đào tạo bài bản và nhận được sự hỗ trợ nhanh chóng từ các kỹ thuật viên Ariston.

Một lần nữa, chúng tôi đánh giá cao sự ủng hộ của quý khách hàng và hy vọng quý khách hàng sẽ luôn hài lòng với sản phẩm. Chúng tôi mong muốn nhận được mọi phản hồi của quý khách để không ngừng cải thiện sản phẩm và dịch vụ tại trang web [www.ariston.com](http://www.ariston.com).



Trân Trọng

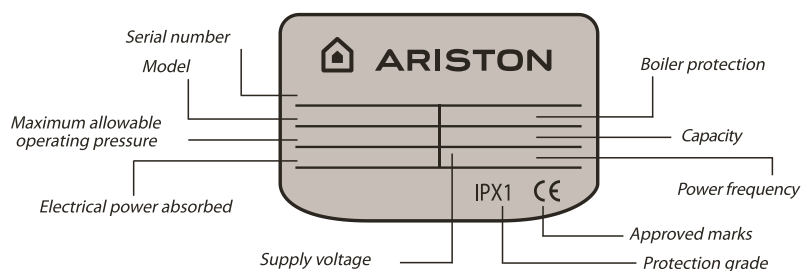
Đội ngũ Ariston Thermo

## Description of water heater (see fig. 5)

- 1) Drainage cap
- 2) Front cover
- 3) Control knob
- 4) Inlet pipe
- 5) Outlet pipe
- 6) Lamp

## Technical data

For technical characteristics, please refer to the appliance data plate.



NOMINAL WEIGHT	11.8 Kg
----------------	---------

This appliance conforms to the provisions of the EMC 89/336/CEE regulation for electromagnetic compatibility.

## Warning

Local regulations may provide restrictions for installation in bathrooms. Installation is at the expense of the purchaser. The construction company is not liable for damage caused by incorrect installation or failure to comply with the instructions indicated in this owner's manual.

Above all:

- 1) The electrical system must comply with the specifications in the relevant paragraph.
- 2) The safety valve supplied with the appliance must not be tampered with or replaced.
- 3) The installation must be carried out by qualified staff.
- 4) This appliance is not intended for use by persons (including children) with reduced physical, sensory or mental capabilities, or lack of experience and knowledge, unless they have been given supervision or instruction concerning use of the appliance by a person responsible for their safety. Children should be supervised to ensure that they do not play with the appliance.

## Installation instructions

	<p>The appliance must be installed as close as possible to the point where it is to be used to avoid heat dispersion along the piping.</p> <p>To facilitate maintenance operations, leave a space of 50 cm for access to the electrical parts. The wall attachment hooks must support a weight three times that of the water heater filled with water. The use of not less than 8 mm diameter hooks is suggested.</p> <p><i>The supported screws only use for concrete wall or solid wall, user could use other kinds of screws according to the structure of the wall.</i></p>
Water connection	<p>Connect the water heater's inlet and outlet with pipes or fittings that are resistant to the working pressure as well as to the temperature of the hot water that can usually reach and exceed 80° C. We therefore advise against the use of materials that do not resist such high temperatures.</p> <p>Screw a "T" piece union to the water inlet pipe with the blue collar. On one side of the "T" piece union, screw a tap for emptying the appliance that can only be opened with the use of a tool ( B fig. 1). On the other side of the "T" piece union screw the safety valve supplied ( A fig. 1). This should be connected to the cold water network via a flexible pipe. In the case that the emptying tap should be opened, also attach a waste pipe to exit ( C fig. 1).</p> <p>When fixing the safety valve, do not force in excessively and do not tamper with the same.</p> <p>The safety valve is set at about the value shown in the technical lable (*). Slight dripping is normal during heating; for this very reason, we recommend you connect this drain, leaving it always open, to a drain pipe installed inclined continuously downwards and place without condensation. If the mains pressure is very close to the valve rating, install a pressure reducing unit as far as possible from the appliance.</p> <p>If installing mixer units (tap fittings or shower), clear the piping from all impurities which might damage the same.</p> <p>The appliance intended to permanently connected to water mains, shall not be connected by a hose set.</p> <p>Non-return valve shall be installed, when connected to the water mains, so as to prevent back-siphonage into the water mains."</p>
"Open outlet" connection	<p>For this type of installation it is needed to utilise suitable watertaps and carry out the connection as shown in the scheme fig. 1A. With this solution the water-heater can operate at any network pressure. The safety valve is not to be fitted.</p>
Electrical connection	<p><i>The feeding cable (type H 05 VV-F 3x1,5 diameter 8,5 mm) is to be inserted in the proper hole F fig. 3 situated in the back of the apparatus and slide it until it reaches the housing slot V fig. 4. To disconnect the unit from the network use a bipolar switch conform to CEE-EN standards (contact opening at least 3 mm, better if equipped with fuses). The feeding cable is then connected to the security thermostat (ref. T2 fig. 4).</i></p> <p><i>The appliance must be earthed and the earth cable (which must be yellow-green and longer than that of the phases) is fixed to the terminal ( F fig. 4) marked by the symbol ⊕. Before starting it working, make sure that the network tension is in compliance with the rated values of the appliance. Please notice in fig. 2 the wiring diagram of the appliance.</i></p> <p><i>If the appliance has no power supply cable, it can be connected to the mains with a rigid tube or a fixed cable.</i></p>
Starting and testing	<p>Before supplying the electrical power, fill the heater with water from the mains by opening the main tap of the home plant the hot water tap until there is no more air in the heater.</p> <p>Check for water leaks, including the flange and tighten slightly if necessary.</p>

Press the switch to supply power to the appliance. For models which are not fitted with a switch, provide electrical power by turning the control knob in a clockwise direction.

Regulation of the operating temperature      The regulation of the temperature is carried on turning the knob(3 fig. 5) stationed on the front of the cap: clockwise to increase temperature, anticlockwise to decrease it.

### Maintenance instructions

All repairs and maintenance work must be carried out by qualified staff. Before calling your Technical Servicing Centre, check that the fault is not due to lack of water or power failure.

Replacing parts      Disconnect the appliance from the electrical mains. Remove the cover to work on the electrical parts. To work on the functional thermostat (ref. T1 fig. 4), is necessary to remove the bulb from the heating element sheath (ref. G fig. 4), disconnect the thermostat from the cables and remove it from the appliance. To work on the security thermostat (ref. T2 fig. 4), disconnect it from the cables and unscrew the fixing nuts (ref. D fig. 4) to the plastic cover. To work on heating element, first empty the appliance by closing the mains tap and allow the water to flow from the inside through the drainage cap (ref. 1 fig. 5, located on the bottom side of the appliance, on the right of inlet pipe) after having opened the hot water tap. Unscrew the 5 bolts (ref. B fig. 4) and then take out the heating element (ref. H fig. 4). When reassembling remember to replace the gasket, the heating element and the thermostats into their original positions. After each heating element removing, we recommend to replace the gasket.

Periodical maintenance      To ensure the best performance from this appliance, descale the heating element once every two years. If you prefer not to use special descaling acids for this operation, simply crumble away the lime deposit without damaging the heating element. Replace the magnesium anode every two years. To make this operation, unscrew the drainage cap (ref. 1 fig. 5) located on the bottom side of the appliance, on the right of inlet pipe. After each anode replacement, we recommend to replace the drainage cap gasket.

Bipolar safety reactivation      If the water overheats, a thermal switch complying with CEI-EN regulations, interrupts the electrical circuit on both supply phases to the heating element. In this case call your Technical Servicing Centre to reactivate it.

Safety valve      In the models equipped with a safety valve with a lever, we suggest to lift it up (each month) to verify the right functioning of valve. If it is necessary to replace the safety valve, is important to check that the water heater appliance has been switched off long enough to let the water inside to cool down. Allow the water to flow from the inside through the drainage cap (ref. 1 fig.5), located on the bottom side of the appliance, on the right of inlet pipe. The valve can be removed and replaced by use of a wrench. PLEASE, DO NOT TRY TO REPAIR THE APPLIANCE UNDER NO CIRCUMSTANCES, BUT CONTACT ALWAYS PROFESSIONAL STAFF.

GB

Useful information

If no hot water is supplied from the taps, check that the water and electrical connections comply to the specifications as indicated and dismount the thermostat to check the phase continuity between the terminals and the relevant fastons. If there is no continuity, probably the two-pole safety switch has been activated (see paragraph on periodic maintenance).

If the appliance is heating water but the red LED does not light up, the LED may be faulty.

For the water heater's galvanic protection system to function properly, the permanent hardness of the water should not be less than 12 ° fr. During the normal functioning of the appliance, the connections could become hot.

## Use instructions (user)

Starting the appliance

Press the two-pole switch to switch ON the appliance, or just supply the electrical power to the appliance. For models which are not fitted with a switch, provide electrical power by turning the control knob in a clockwise direction. The red LED remains ON during heating.

For the models with blue LED (SL2 20 RS 2.5 FE, SL2 20 RS 2.5 FE MT, SL2 20 RS 2.5 FE DMX), the blue LED remains on after the water reaches the setting temperature

Adjusting the operating temperature

In models with the temperature regulation knob, the water temperature may be adjusted by rotating the external knob connected to the thermostat. Rotate the knob according to the marking on the control panel to increase or decrease the setting temperature.

Inlet AG+

Only the models SL2 20 RS 2.5 FE MT, SL2 20 RS 2.5 FE DMX have this function. The AG+ cartridge need to be replaced every 24 months in order to keep working effectively

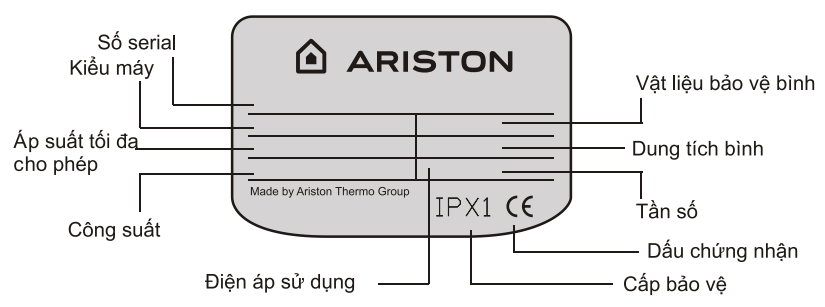
The data and specifications indicated are not binding and the Producer reserves the right to carry out any modifications that may be required without prior notice or replacement.

## BẢNG MÔ TẢ MÁY NƯỚC NÓNG

- 1) Nắp xả bình
- 2) Nắp máy
- 3) Núm điều chỉnh nhiệt độ
- 4) Ống dẫn nước vào
- 5) Ống dẫn nước ra
- 6) Đèn

## CÁC SỐ LIỆU KỸ THUẬT

Để tìm hiểu các đặc điểm kỹ thuật, vui lòng tham khảo bảng số liệu ghi trên sản phẩm (hình vẽ)



---

**KHỐI LƯỢNG CỦA BÌNH THEO DANH ĐỊNH: 11.8 Kg**

---

Sản phẩm này tuân thủ nghiêm ngặt các quy định của Cộng đồng chung châu Âu EEC/89/336 EMC về tương tác điện từ

### CHÚ Ý

Các quy định của địa phương có thể đề ra việc hạn chế lắp đặt thiết bị trong phòng tắm. Chi phí lắp đặt do người mua chịu. Nhà sản xuất không chịu trách nhiệm về những thiệt hại gây ra do lắp đặt sai hoặc không tuân thủ theo những hướng dẫn ghi trong sách hướng dẫn sử dụng này.

**Những điểm quan trọng cần lưu ý:**

- 1- Hệ thống điện phải tương thích với các chi tiết kỹ thuật được ghi trên sản phẩm
- 2- Không được điều chỉnh hoặc thay thế van an toàn theo máy bằng một loại van khác
- 3- Việc lắp đặt phải do nhân viên có tay nghề thực hiện
- 4- Người sử dụng (trong đó có trẻ em) với khuyết tật về thể chất, phương hướng và tâm thần cũng như người ít kinh nghiệm nên sử dụng sản phẩm sau khi được hướng dẫn sử dụng hay giám sát bởi người có trách nhiệm. Nên giám sát trẻ em để tránh việc các em chơi với sản phẩm.

**HƯỚNG DẪN LẮP ĐẶT**

Nên lắp đặt thiết bị càng gần nơi sử dụng càng tốt để tránh hiện tượng phân tán nhiệt dọc đường ống.

Nên giữ khoảng cách 50cm xung quanh máy dành cho việc tiếp cận các bộ phận điện để dễ dàng cho công tác bảo trì.

Giá treo máy và đỉnh vít phải chịu được 3 lần khối lượng bình khi đầy nước. Nên sử dụng loại vít nở có đường kính không nhỏ hơn 8mm.

Đỉnh vít và vít nở được cấp thêm chỉ dùng cho tường gạch đặc. Người sử dụng có thể dùng các loại đỉnh vít và vít nở khác phù hợp với cấu trúc tường.

**Kết nối ống nước**

Nối các đường ống nước vào và dẫn nước ra bằng các loại ống hoặc phụ tùng có khả năng chịu được áp lực cũng như nhiệt độ cao đến 80° C hoặc hơn, vì vậy nên sử dụng vật liệu chịu nhiệt độ cao

Siết đầu nối chữ T vào đường ống dẫn nước vào (có vòng đệm màu xanh), bên cạnh của đầu nối T siết vào một vòi xả, vòi này chỉ mở được khi có dụng cụ thích hợp (**B** hình 1). Đầu còn lại của đầu nối T siết với van an toàn được cấp kèm theo sản phẩm (**A** hình 1), đầu còn lại của van nối với ống mềm nước lạnh vào. Trong trường hợp mở vòi xả cần phải gắn kèm ống xả để xả nước ra ngoài (**C** hình 1).

Khi vặn van an toàn không nên dùng lực quá mạnh.

Van an toàn có giá trị xả áp được mô tả trong nhãn kỹ thuật. Trong quá trình đun có thể có hiện tượng nhỏ giọt ở lỗ xả vì vậy cần lắp một ống nhỏ, dốc, tại lỗ xả, luôn mở để dẫn nước, tránh bị đọng nước.

Nếu áp suất nước cung cấp gần với giá trị cho phép của van an toàn, hãy lắp thêm một van giảm áp phía đầu nước vào, càng xa thiết bị càng tốt.

Khi lắp vòi pha nước (vòi nước hoặc vòi sen) cần rửa sạch ống để loại bỏ các tạp chất trong ống có thể gây hư hại.

**Kết nối đường ống “dẫn nước mở”**

Với kiểu lắp này cần phải sử dụng loại vòi nước phù hợp và thực hiện việc kết nối theo hướng dẫn trên sơ đồ hình 1A. Với phương pháp này, bình có thể làm việc ở bất kỳ áp suất nào và không cần lắp đặt van an toàn.



## Kết nối nguồn điện

Dây cáp tải điện loại H 05VV-F 3x1,5 đường kính 8,5mm được luồn vào đúng lỗ F (hình 3) phía sau bình, đẩy nhẹ dây cho đến khi chạm được khe cắm V (hình 4) gần bộ điều chỉnh nhiệt. Sử dụng một công tắc lưỡng cực theo tiêu chuẩn CEI-EN (với khoảng cách tiếp điểm tối thiểu 3mm, tốt hơn nếu có cầu chì) để ngắt dòng điện. Nối các đầu dây vào kẹp ( T2 hình 4) Bình phải được nối đất bằng cáp nối đất (có màu xanh-vàng và dài hơn các sợi khác) được lắp cố định vào thiết bị được đánh dấu ⊕ ( F hình 4). Trước khi khởi động máy phải đảm bảo điện thế của hệ thống tương thích với các giá trị đã ghi trên nhãn kỹ thuật. Tham khảo sơ đồ đấu dây trên hình 2

**Nếu thiết bị không kèm cáp điện, có thể nối thiết bị với nguồn chính bằng dây mềm hoặc cáp cố định.**

## Khởi động máy và kiểm tra

Trước khi cắm điện, mở vòi nước để nước vào đầy bình cho đến khi không còn không khí trong bình.

Kiểm tra những chỗ rò rỉ nước bảo gồm bộ lắp, các mối nối, siết cho chặt lại nếu cần thiết.

Gạt công tắc để cấp điện cho bình. Đối với những kiểu bình không có công tắc, bật nguồn bằng cách xoay núm điều khiển theo chiều kim đồng hồ.

## Điều chỉnh nhiệt độ

Dùng núm vặn nằm phía trước để điều chỉnh nhiệt độ nước trong bình (3 hình 5): theo chiều kim đồng hồ để tăng nhiệt độ, ngược chiều kim đồng hồ để giảm nhiệt độ.

## HƯỚNG DẪN BẢO TRÌ

Các thao tác bảo trì và sửa chữa phải do đội ngũ nhân viên có tay nghề thực hiện. Trước khi gọi cho Trung tâm dịch vụ bảo hành, vui lòng kiểm tra để đảm bảo lỗi không phải do thiếu nước hay cúp điện

## Thay thế phụ tùng

Rút phích cắm điện của máy ra khỏi ổ cắm điện. Tháo nắp đậy để xử lý các linh kiện điện

Khi tháo bộ điều nhiệt (T1 hình 4), đầu tiên tháo nó ra khỏi giá (G hình 4) tháo các dây nối với bình. (V hình 4)

Khi thao tác với bộ điều nhiệt an toàn (security thermostat) (T2 hình 4), rút phích cắm điện của máy ra khỏi ổ cắm điện và tháo các đai ốc (D hình 4)

Khi thao tác với bộ phận nhiệt, trước tiên xả hết nước trong bình bằng cách khóa van cấp nước và mở van xả để xả nước. (1 hình 5, van xả ở phía dưới của thiết bị, ở bên phải đường ống nước vào). Tháo 5 đinh ốc (B hình 4) và lấy bộ phận nhiệt ra (H hình 4). Khi lắp lại, xin lắp miếng đệm nắp máy, bộ phận nhiệt và bộ điều nhiệt về chỗ cũ. Khi tháo các bộ phận trên, chúng tôi đề nghị nên thay miếng đệm nắp mới

### **Bảo trì định kỳ**

Để đảm bảo máy hoạt động với hiệu suất cao nhất, hãy làm sạch cặn bám trên thanh đốt ít nhất hai năm một lần.

Nếu không dùng axít khử cặn, có thể gỡ nhẹ lên lớp cặn để làm vỡ lớp cặn mà không làm hư hại thanh đốt.

Thay điện cực anot magiê hai năm một lần. Để thực hiện, tháo nắp máy ra và tháo cực anot ra khỏi nắp máy. Sau khi thay điện cực anot, chúng tôi đề nghị nên thay miếng đệm của vòi xả.

### **Kích hoạt lại bộ an toàn lưỡng cực**

Nếu nước quá nóng, công tắc nhiệt phù hợp với quy chuẩn CEI-sẽ ngắt điện trên cả 2 pha cung cấp cho bộ phận đun nóng. Trong trường hợp này vui lòng gọi Trung tâm dịch vụ bảo hành để kích hoạt lại .

### **Van an toàn**

Với những kiểu máy có trang bị van an toàn có cần gạt, chúng tôi đề nghị gạt cần này hàng tháng để kiểm tra hoạt động của van. Trong trường hợp cần thay thế van an toàn, đảm bảo thiết bị đã được tắt đi đủ thời gian để làm nguội nước bên trong bình. Mở van xả (1 hình 5) nằm ở đáy bình, bên bên phải đường ống nước vào để xả nước. Sử dụng cờ-lê để tháo van.

**KHÔNG ĐƯỢC TỰ Ý SỬA CHỮA MÁY. CHÚNG TÔI ĐỀ NGHỊ BẠN NÊN NHỜ NHÂN VIÊN KỸ THUẬT CHUYÊN NGHIỆP ĐỂ SỬA CHỮA.**

### **Thông tin hữu ích**

Nếu trong vòi không có nước nóng, vui lòng kiểm tra xem các kết nối dây điện và nước có theo đúng các chi tiết kỹ thuật được chỉ dẫn không . Kiểm không. Kiểm tra bộ điều nhiệt và sự liên tục pha giữa các thiết bị đầu cuối. Nếu không có sự liên tục, rất có thể công tắc an toàn hai cực đã được kích hoạt (vui lòng xem phần bảo trì định kỳ)  
Nếu máy đang đun nước mà đèn LED vẫn không sáng, rất có thể bóng đèn

LED đã bị hỏng.

Để hệ thống bảo vệ điện của máy hoạt động tốt, độ cứng thường xuyên của nước không được thấp hơn 12°fr. Trong suốt quá trình hoạt động thường của máy, các kết nối sẽ nóng lên.

## HƯỚNG DẪN DÀNH CHO NGƯỜI SỬ DỤNG

### Khởi động máy

Cung cấp nguồn điện cho thiết bị hoặc nhấn công tắc ON để máy hoạt động. Với những kiểu máy không được trang bị công tắc, cung cấp điện bằng cách xoay núm điều khiển theo chiều kim đồng hồ.

Với model đèn Led xanh, đèn LED sẽ hiển thị sau khi nhiệt độ nước đạt đến nhiệt độ thiết đặt

### Điều chỉnh nhiệt độ

Với những kiểu máy có núm điều chỉnh nhiệt độ, nhiệt độ nước có thể được điều chỉnh bằng cách xoay cần nằm bên ngoài nối với bộ điều nhiệt. Xoay cần theo đánh dấu trên bảng điều khiển để tăng/giảm nhiệt độ.

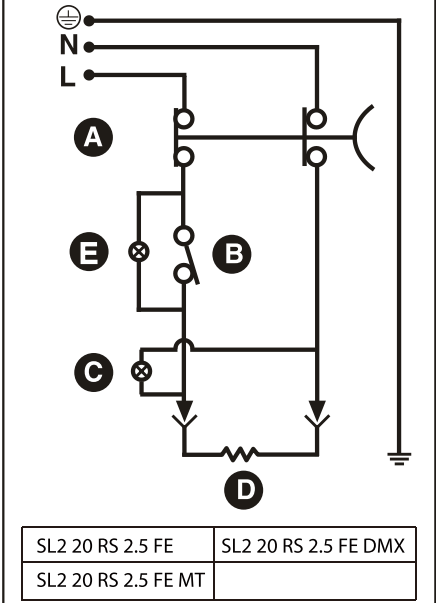
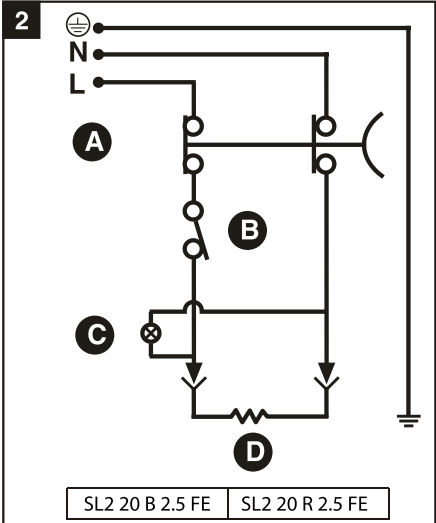
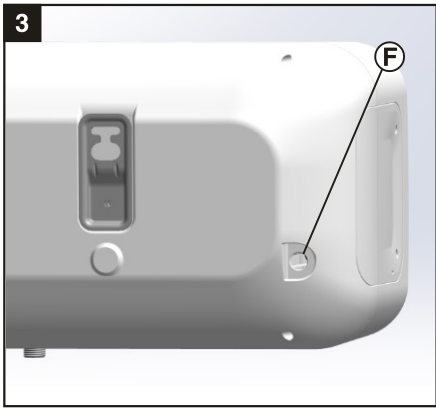
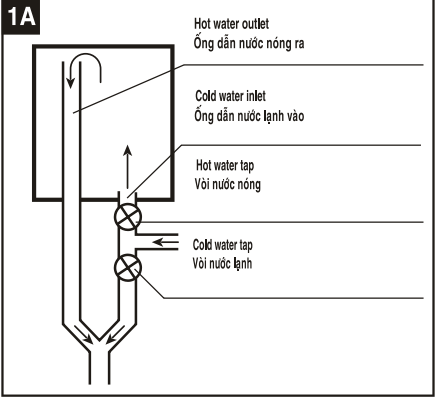
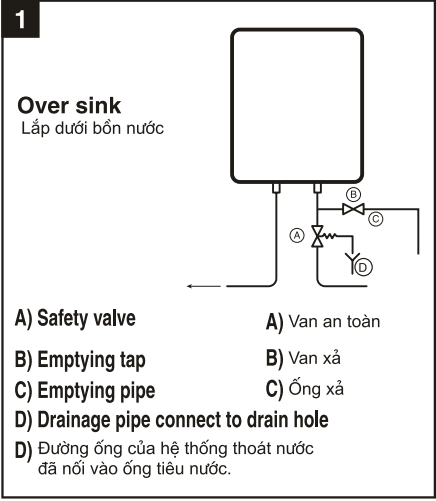
Với mẫu có đèn led màu xanh (SL2 20 RS 2.5 FE, SL2 20 RS 2.5 FE MT, SL2 20 RS FE DMX), đèn led màu xanh sẽ sáng khi nhiệt độ đạt đến mức thiết đặt.

**Các dữ liệu và chi tiết kỹ thuật được trình bày không hoàn toàn cố định. Nhà sản xuất có quyền sửa đổi bất kỳ chi tiết nào mà không cần thông báo trước**

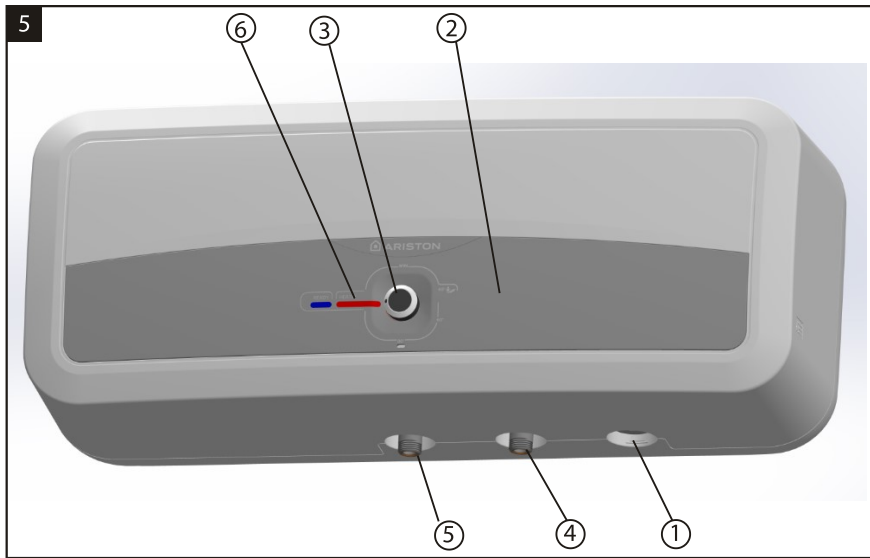
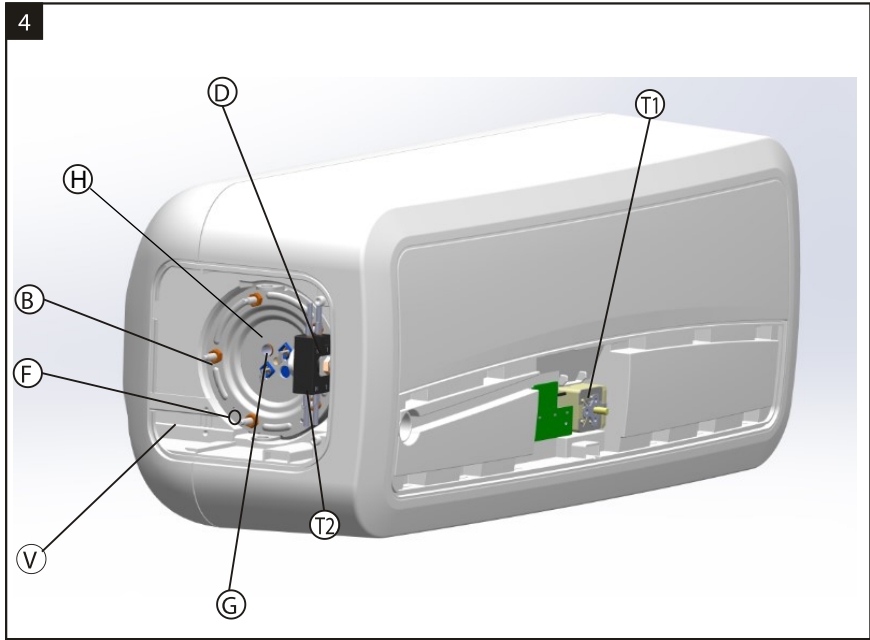
### Chức năng ống nước vào ion AG+

Thay thế ống nước vào ion AG+ sau 24 tháng sử dụng để duy trì tính năng của ống ion AG+

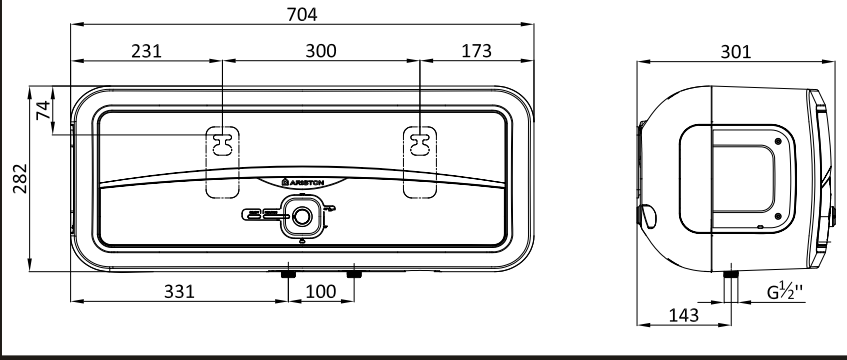
Sản phẩm SL2 20 RS 2.5 FE MT, SL2 20 RS FE DMX có tính năng Ag+

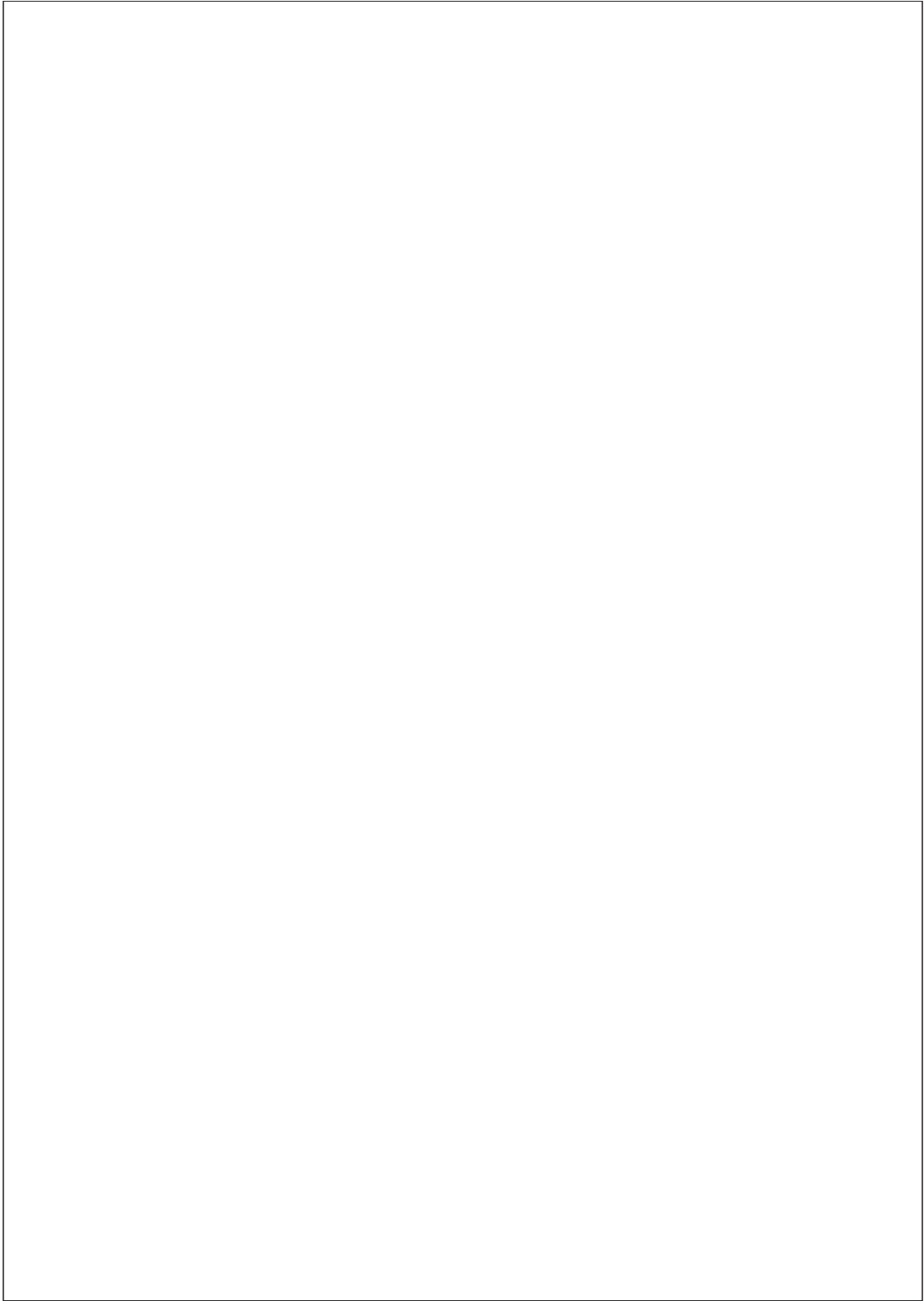


- |                     |                         |
|---------------------|-------------------------|
| A Cut out           | C Red signal lamp       |
| A Cổng ngắt         | C Đèn tín hiệu đỏ       |
| B Thermostat        | D Heating element       |
| B Bộ điều nhiệt     | D Bộ phận đun nước nóng |
| E Blue signal lamp  |                         |
| E Đèn tín hiệu xanh |                         |



Installation scheme - Sơ đồ lắp đặt







**ARISTON THERMO GROUP**

Viale Aristide Merloni, 45  
60044 Fabriano (AN) - Italy  
[T] +39 0732 6011  
[F] +39 0732 602331  
[www.ariston.com](http://www.ariston.com)

420010913800