



NHỮNG THÔNG TIN AN TOÀN QUAN TRỌNG

Vui lòng tuân thủ những chỉ dẫn cơ bản dưới đây khi sử dụng các thiết bị điện:

1. Đọc kỹ tất cả các hướng dẫn sử dụng trước khi sử dụng.
2. Đảm bảo rằng nguồn cấp điện tại địa phương phù hợp với yêu cầu của thiết bị (được ghi trên bảng ghi thông số kỹ thuật) và ổ cắm điện được nối đất đúng cách.
3. Để giảm thiểu nguy cơ cháy trong khoang lò vi sóng, vui lòng thực hiện các chỉ dẫn sau:
 - a. Không nấu thực phẩm quá lâu.
 - b. Tháo bỏ các dây buộc và móc bằng kim loại khỏi túi/hộp đựng thực phẩm bằng giấy hoặc bằng nhựa trước khi đặt chúng vào lò.
 - c. Không làm nóng dầu mỡ để chiên rán vì khó có thể kiểm soát nhiệt độ của dầu.
 - d. Sau khi sử dụng, cần dùng một miếng vải ẩm để lau tấm chắn vi sóng, sau đó lau lại bằng một miếng vải khô để vệ sinh các vết bắn thức ăn và dầu mỡ. Dầu mỡ tích tụ có thể khiến lò vi sóng bị quá nhiệt và có thể bốc khói hoặc cháy.
 - e. Nếu thấy có khói bốc ra, hãy tắt lò, rút phích cắm và không mở cửa lò để tránh cháy.
 - f. Khi hâm nóng thực phẩm trong hộp đựng bằng nhựa hoặc bằng giấy, chú ý theo dõi lò thường xuyên bởi đồ đựng có thể bị bắt lửa.
4. Để giảm thiểu nguy cơ nổ và sôi trào thực phẩm:
 - a. **CẢNH BÁO:** Không nên đun nóng chất lỏng và các thực phẩm khác khi đựng trong các hộp đựng kín bởi vì việc này có thể gây nổ. Bình sữa trẻ em có nắp vặn hoặc núm vú giả cũng được coi là bình đựng kín.
 - b. Nên sử dụng các bình đựng có miệng rộng khi đun nóng chất lỏng. Không lấy chất lỏng đã được đun hóng ra khỏi lò ngay lập tức. Cần chờ cho chất lỏng nguội bớt trước khi lấy ra khỏi lò để tránh những nguy hiểm có thể xảy ra bởi hiện tượng sôi trào chất lỏng.

c. Cần bóc vỏ hoặc châm bỏ khoai tây, xúc xích và hạt dẻ trước khi nấu. Không nên nấu trứng nguyên quả và trứng chần đã bóc vỏ trong lò vi sóng bởi chúng có thể bị nổ, ngay cả khi quá trình làm nóng của lò vi sóng đã kết thúc.

d. Cần kiểm tra nhiệt độ và khuấy đều chất lỏng trong các chai sữa và đồ ăn của trẻ em trước khi sử dụng để tránh bị phỏng.

5. CẢNH BÁO: Không được sử dụng lò vi sóng khi cửa lò hoặc các bộ phận xung quanh lò bị hư hại. Việc sửa chữa lò phải được thực hiện bởi kỹ thuật viên có trình độ.

6. CẢNH BÁO: Không để bất kỳ người nào trừ nhân viên kỹ thuật có trình độ chuyên môn thực hiện các thao tác sửa chữa lò mà cần tháo bỏ tấm chắn an toàn giúp bảo vệ người dùng khỏi việc tiếp xúc trực tiếp với năng lượng vi sóng.

7. Nếu dây điện bị hư hỏng, việc thay thế phải được thực hiện bởi nhà sản xuất, các trung tâm dịch vụ ủy quyền hay kỹ sư điện có tay nghề để tránh những nguy hiểm tiềm tàng.

8. Cần đeo găng tay để lấy thức ăn đã nấu chín ra khỏi lò vi sóng. Không được sử dụng tay trần để làm việc này vì nhiệt độ bên trong khoang lò rất cao. Việc sử dụng tay trần để lấy thức ăn ra khỏi lò vi sóng có thể sẽ khiến quý khách bị phỏng hơi ở tay hoặc mặt.

9. Khi nấu/rang bỏng ngô (popcorn) xong, cần cẩn thận khi mở túi bọc nhựa để tránh bị phỏng tay hoặc mặt.

10. Để tránh gây hư hại cho đĩa quay, vui lòng tuân thủ các chỉ dẫn sau:

a. Đợi đĩa quay nguội trước khi vệ sinh.

b. Không đặt thức ăn hoặc nồi nấu nóng lên đĩa quay lạnh.

c. Không đặt thực phẩm đông lạnh hoặc nồi nấu lạnh lên đĩa quay nóng.

d. Đảm bảo rằng đĩa quay không chạm vào tường phía sau của khoang lò khi nấu nướng.

11. Đảm bảo rằng nồi nấu phù hợp để sử dụng trong lò vi sóng, và không chạm vào mặt tường phía sau của khoang lò khi nấu nướng.
12. Không cất trữ thực phẩm hoặc bất cứ vật dụng khác bên trong khoang lò.
13. Không sử dụng nồi nấu làm từ kim loại để tránh gây hư hại cho lò vi sóng. Hành động này cũng có thể gây nguy hiểm cho người sử dụng.
14. **CẢNH BÁO:** Chỉ cho phép trẻ em sử dụng lò mà không có sự giám sát của người lớn khi đã hướng dẫn trẻ sử dụng lò kỹ càng, giúp trẻ biết được cách sử dụng lò an toàn và hiểu được các mối nguy hiểm có thể xảy ra nếu sử dụng lò không đúng cách.
15. Khi dùng chức năng nướng kết hợp, bởi lò sẽ có nhiệt độ cao, chỉ nên để trẻ em sử dụng lò khi có sự giám sát của người lớn.
16. Cần hết sức cẩn thận với bức xạ vi sóng. Không để bất cứ vật dụng nào chặn nơi thông khí khi lò vi sóng đang hoạt động để tránh làm ảnh hưởng tới việc tỏa nhiệt của lò vi sóng.
17. Vệ sinh gioăng cửa, các chi tiết bên trong khoang lò và các bộ phận xung quanh.
18. Cần vệ sinh lò vi sóng thường xuyên và lau sạch các vụn thức ăn bám trong khoang.
19. Việc không giữ vệ sinh sạch sẽ cho lò có thể gây hư hỏng cho bề mặt, ảnh hưởng đến tuổi thọ của lò và có thể gây ra nguy hiểm khi lò hoạt động.
20. Thiết bị không được thiết kế để có thể vận hành bởi thiết bị bấm giờ bên ngoài hoặc hệ thống điều khiển từ xa (đối với các mẫu lò vi sóng có chức năng nướng).
21. Không sử dụng các linh kiện không được khuyến dùng bởi nhà sản xuất.

22. Không được sử dụng lò vi sóng ở ngoài trời.

23. Lưu lại sách hướng dẫn sử dụng để tiện tham khảo về sau.



CHÚ Ý: BỀ MẶT NÓNG

Chỉ sử dụng trong hộ gia đình

LẮP ĐẶT THIẾT BỊ

1. Mở hộp thiết bị và lấy các miếng chặn khoảng cách từ túi linh kiện ra khỏi lò vi sóng (một số mẫu máy sẽ lắp đặt sẵn), mở khóa dây điện theo hình dạng đặc thù của miếng chặn, lắp đặt theo chỉ dẫn đi kèm. Miếng chặn được sử dụng để đảm bảo rằng lò vi sóng được lắp đặt cách xa tường một khoảng cách nhất định.

2. Tháo tất cả bao bì đóng gói và phụ kiện của thiết bị ra. Kiểm tra lò vi sóng để đảm bảo rằng lò không có bất kỳ hư hỏng nào, ví dụ như:

a. Khoang lò bị móp méo.

b. Cửa lò không phẳng, khóa cửa không linh hoạt.

c. Tấm lưới kim loại cách nhiệt bị cong hoặc biến dạng.

d. Dây điện bị lỏng.

Nếu quý khách phát hiện các hư hỏng kể trên, vui lòng liên hệ với trung tâm dịch vụ khách hàng được chứng nhận ở nơi gần nhất.

3. Cần lắp đặt lò vi sóng ở nơi khô ráo, tránh các môi trường có tính bào mòn cao, nơi gần nguồn nhiệt hoặc có độ ẩm cao như bếp ga hoặc bể chứa nước.

4. Để đảm bảo thông khí, cần lắp đặt lò vi sóng ở nơi có khoảng cách tối thiểu giữa lò và mặt tường phía sau là 10cm, với các bức tường bao quanh là 5cm, với mặt tường phía trên là 20cm. Chiều cao tối thiểu của kệ đỡ là 85cm.

5. Đặt lò càng xa đài radio và tivi càng tốt. Hoạt động của lò có thể gây nhiễu sóng cho radio và tivi.
6. Cần lắp đặt lò ở nơi có thể với tới phích cắm điện. Đảm bảo lò được nối tiếp đất đúng cách trong trường hợp rò điện, tiếp đất sẽ hạn chế nguy cơ điện giật.
7. Không được lắp đặt lò trong ngăn tủ. Đây là mẫu lò vi sóng dạng độc lập.
8. Khi sử dụng lò vi sóng lần đầu tiên, quý khách có thể thấy có mùi khét hoặc có khói bốc lên. Hiện tượng này là do lớp dầu hoặc cặn còn dính trong khoang lò hoặc thanh nhiệt từ quá trình sản xuất thiết bị. Đây là hiện tượng hoàn toàn bình thường và sẽ kết thúc sau một vài lần sử dụng. Vui lòng mở cửa chính hoặc cửa sổ để đảm bảo phòng được thông khí tốt. Quý khách nên để lò hoạt động ở chế độ nướng mà không có thực phẩm một vài lần. Lưu ý rằng việc vận hành lò mà không có thực phẩm chỉ có thể thực hiện khi lựa chọn chế độ nướng, không phải ở chế độ nấu kết hợp.
9. Cần lắp đặt miếng chặn để đảm bảo lò vi sóng được lắp đặt cách tường một khoảng cách nhất định.

LẮP ĐẶT THIẾT BỊ

VỆ SINH Lò VI SÓNG

CHÚ Ý

Cần vệ sinh lò thường xuyên để loại bỏ các vụn thức ăn ra khỏi khoang lò.

CẢNH BÁO

1. Rút phích cắm ra khỏi ổ điện trước khi tiến hành vệ sinh. Không làm ướt thiết bị khi vệ sinh.
2. Việc không giữ vệ sinh sạch sẽ cho lò có thể gây hư hỏng cho bề mặt, ảnh hưởng đến tuổi thọ của lò và có thể gây ra nguy hiểm khi lò hoạt động.

3. Không sử dụng các chất tẩy rửa có tính bào mòn cao, các chất tẩy rửa dưới dạng khí hoặc bột hoặc miếng kim loại để vệ sinh bất cứ bộ phận nào của lò vi sóng.
4. Không tháo bỏ miếng chắn vi sóng.
5. Mùi lạ có thể xuất hiện khi lò vi sóng đã được sử dụng trong thời gian dài. Vui lòng làm theo 3 phương pháp dưới đây để loại bỏ mùi lạ:
- Làm nóng các miếng chanh cắt lát trong 1 cốc nhỏ ở mức năng lượng cao trong vòng 2 – 3 phút.
 - Làm nóng 1 ly trà đỏ ở mức năng lượng cao.
 - Làm nóng vỏ cam ở mức năng lượng cao trong vòng 1 phút.
6. **CẢNH BÁO:** Chỉ cho phép trẻ em sử dụng lò mà không có sự giám sát của người lớn khi đã hướng dẫn trẻ sử dụng lò kỹ càng, giúp trẻ biết được cách sử dụng lò an toàn và hiểu được các mối nguy hiểm có thể xảy ra nếu sử dụng lò không đúng cách.

CÁC MẸO VỆ SINH LÒ VI SÓNG

Các mẹo vệ sinh gioăng cửa, khoang lò và các bộ phận xung quanh:

Bộ phận bên ngoài:

Dùng một miếng vải mềm ẩm lau các bộ phận bên ngoài lò vi sóng.

Cửa:

Dùng một miếng vải mềm ẩm lau cửa chính và cửa sổ.

Lau sạch các vụn hoặc vết bẩn thức ăn ở gioăng cửa và các bộ phận xung quanh.

Dùng một miếng vải mềm ẩm sạch bảng điều khiển.

Mặt tường bên trong:

Dùng một miếng vải mềm ẩm lau sạch khoang lò.

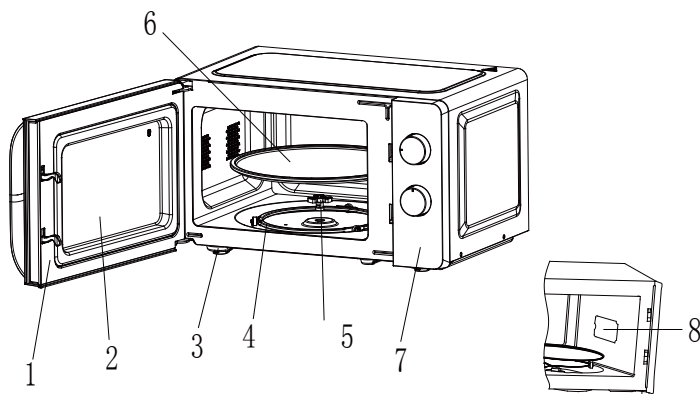
Lau sạch các vụn hoặc vết bẩn thức ăn ở miềng chấn vi sóng.

Đĩa xoay/vòng xoay đĩa/trục xoay đĩa:

Rửa sạch trong nước rửa chén trung tính.

Rửa lại với nước sạch và lau khô.

MÔ TẢ THIẾT BỊ



1. Khóa cửa

Cần đóng cửa chặt trước khi vận hành lò vi sóng.

2. Cửa sổ

Cho phép quý khách kiểm tra tình trạng nấu nướng bên trong lò.

3. Chân

4. Vòng xoay đĩa

Đĩa xoay được đặt trên bánh xe của vòng xoay. Vòng xoay đĩa giúp cân bằng đĩa xoay khi đang xoay.

5. Trục xoay đĩa

Đĩa xoay thủy tinh được đặt trên trục này. Động cơ bên dưới trục sẽ xoay đĩa xoay.

6. Đĩa xoay

Đặt thực phẩm lên trên đĩa xoay. Đĩa sẽ xoay trong khi lò vi sóng hoạt động, giúp nấu chín thực phẩm đồng đều.

⚠ CHÚ Ý

- Cần lắp đặt vòng xoay đĩa trước.
- Lắp đĩa xoay lên trên trục xoay đĩa và đảm bảo rằng đĩa xoay khớp với trục xoay.

7. Bảng điều khiển

Vui lòng tham khảo chi tiết ở phía dưới (bảng điều khiển trên thực tế có thể sẽ được thay đổi mà không cần báo trước).

8. Tắm chắn vi sóng

Tắm chắn vi sóng nằm bên trong lò vi sóng, bên cạnh tường có bảng điều khiển.

⚠ CẢNH BÁO

Không được tháo tắm chắn vi sóng.

BẢNG ĐIỀU KHIỂN

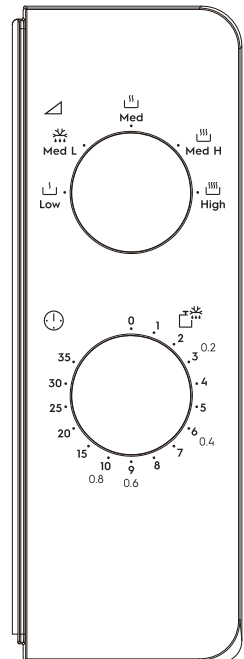
1. Thiết lập thời gian hẹn giờ

Thời gian hẹn giờ tối đa là 35 phút. Khi thời gian hẹn giờ kết thúc, lò sẽ phát ra chuông báo và nút hẹn giờ sẽ quay trở về vị trí số "0".

2. Chức năng nấu vi sóng

Có 5 mức năng lượng nấu vi sóng

CAO	100% năng lượng vi sóng	Nấu nhanh
TRUNG BÌNH CAO	77% năng lượng vi sóng	Nấu thông thường
TRUNG BÌNH	55% năng lượng vi sóng	Nấu chậm
TRUNG BÌNH THẤP	33% năng lượng vi sóng	Rã đông thực phẩm
THẤP	17% năng lượng vi sóng	Giữ ấm thực phẩm



Bảng gợi ý thời gian rã đông cho một số loại thực phẩm:

	Trọng lượng	Thời gian rã đông
Thịt	0.1 ~ 1.0kg	1:30 ~ 26:00
Thịt gia cầm	0.2 ~ 1.0kg	2:30 ~ 22:00
Hải sản	0.1 ~ 0.9kg	1:30 ~ 14:00

HƯỚNG DẪN VẬN HÀNH THIẾT BỊ

1. Nối dây điện

- Trước khi nối dây điện, đảm bảo rằng đồng hồ hẹn giờ đã được xoay về vị trí "0".

- Không chặn cửa/lỗ thoát khí.

2. Đặt thực phẩm lên trên đĩa xoay và đóng cửa lò. Lưu ý sử dụng nồi nấu hoặc hộp đựng thực phẩm.

3. Lựa chọn mức năng lượng theo ý muốn.

4. Thiết lập thời gian.

Nếu quý khách muốn thiết lập thời gian ít hơn 3 phút, vui lòng xoay núm xoay tới vị trí 3 phút, sau đó xoay ngược trở lại thời gian cần thiết lập.

5. Sau khi thời gian nấu được thiết lập, lò vi sóng sẽ bắt đầu hoạt động. Nếu quý khách muốn tạm dừng lò vi sóng, vui lòng mở cửa lò bất cứ lúc nào, và đóng cửa lò để tiếp tục nấu.

6. Khi thời gian kết thúc, lò vi sóng sẽ phát ra chuông báo, đèn trong khoang lò sẽ tắt.

- Nếu quý khách lấy thức ăn ra khỏi lò trước khi thời gian kết thúc, vui lòng xoay núm vặn về trở lại mức “0” để tránh việc lò vi sóng hoạt động mà không có thực phẩm ở bên trong.
- Vui lòng đeo gang tay khi lấy thức ăn đã nấu chín từ trong lò và không chạm vào thanh nhiệt ở phía trên bên trong khoang lò.
- Ở chế độ nấu kết hợp/nướng, tất cả các bộ phận của lò, ngay cả cửa lò và mặt trên của lò, sẽ trở nên rất nóng. Lưu ý không chạm vào các bề mặt nóng của lò. Chỉ chạm vào tay nắm hoặc núm xoay.

HƯỚNG DẪN SỬ DỤNG NỒI NẤU

Cần sử dụng nồi nấu hoặc hộp đựng phù hợp với lò vi sóng. Nồi nấu hoặc hộp đựng nên được làm từ gốm, thủy tinh hoặc nhựa chịu nhiệt đều phù hợp với lò vi sóng. Không được sử dụng các nồi nấu làm từ kim loại trong lò vi sóng vì hành động này có thể gây cháy nổ. Vui lòng tham khảo bảng bên dưới để biết thêm chi tiết.

Vật liệu nồi nấu	Phù hợp để nấu vi sóng	Phù hợp để nướng	Phù hợp để nấu kết hợp	Lưu ý
Gốm chịu nhiệt	Có	Có	Có	Không sử dụng gốm có viên kim loại hoặc tráng kim loại
Nhựa chịu nhiệt	Có	Không	Không	Không sử dụng nhựa chịu nhiệt để nấu vi sóng trong thời gian dài
Thủy tinh chịu nhiệt	Có	Có	Có	
Màng bọc thực phẩm	Có	Không	Không	Không sử dụng màng bọc thực phẩm để nấu thịt hoặc sườn vì nhiệt độ cao có thể làm hỏng màng bọc
Vật liệu nồi nấu	Không	Có	Có	

Nồi nấu làm từ kim loại	Không	Không	Không	Không sử dụng nồi nấu làm từ kim loại trong lò vi sóng vì năng lượng vi sóng không thể xuyên qua kim loại
Sơn mài	Không	Không	Không	Chịu nhiệt kém. Không sử dụng khi nấu nướng ở nhiệt độ cao
Tre và giấy	Không	Không	Không	Chịu nhiệt kém. Không sử dụng khi nấu nướng ở nhiệt độ cao

CÁC MẸO NẤU NƯỚNG

Các yếu tố dưới đây sẽ ảnh hưởng tới kết quả nấu nướng:

Cách sắp xếp thực phẩm trong khoang lò

Đặt phần thực phẩm dày hơn ra phía ngoài đĩa đựng, phần thực phẩm mỏng hơn vào bên trong, đồng thời dàn đều thực phẩm. Cố gắng không đặt thực phẩm chồng lên nhau nếu có thể.

Thời gian nấu

Bắt đầu nấu trong thời gian ngắn, kiểm tra độ chín của thực phẩm và nấu thêm nếu cần thiết. Việc nấu quá lâu có thể gây bốc khói hoặc cháy.

Nấu thực phẩm chín đều

Cần lật các loại thực phẩm như gà, hamburger hoặc miếng thịt steak 1 lần trong quá trình nấu.

Tùy thuộc vào loại thực phẩm, cần đảo từ ngoài vào trong 1 hoặc 2 lần trong quá trình nấu.

Thời gian chờ

Khi thời gian nấu đã hết, để thức ăn trong khoang lò trong 1 khoảng thời gian nhất định để thức ăn có thể tiếp tục chín và ngậm dầu.

Khi thức ăn đã chín

Màu sắc và độ cứng của thức ăn giúp xác định thức ăn đã chín chưa. Các dấu hiệu này bao gồm:

- Hơi nước bốc ra từ mọi phía của thức ăn, không phải chỉ từ các góc cạnh
- Các khớp xương của gà có thể được tháo ra một cách dễ dàng
- Không còn máu ở thịt lợn hoặc thịt gà
- Cá đã trở nên đục và có thể dùng nĩa để xắt miếng

Chảo nướng

Khi sử dụng chảo nướng hoặc hộp đựng thực phẩm tự làm nóng, cần lưu ý đặt tấm chịu nhiệt, ví dụ như đĩa sứ, ở phía dưới, để tránh gây hư hại lên đĩa xoay hoặc vòng xoay đĩa.

Màng bọc thực phẩm sử dụng được trong lò vi sóng

Khi nấu thực phẩm có chứa nhiều dầu mỡ, tránh không để màng bọc chạm vào thực phẩm vì điều này có thể khiến màng bọc bị chảy ra.

Hộp đựng làm từ nhựa sử dụng được trong lò vi sóng

Một số loại hộp đựng làm từ nhựa sử dụng được trong lò vi sóng sẽ không phù hợp để nấu các loại thực phẩm có chứa nhiều dầu mỡ hoặc đường. Đồng thời, quý khách lưu ý không vượt quá thời gian làm nóng thức ăn được ghi rõ ở trên sách hướng dẫn sử dụng.

BẢO TRÌ THIẾT BỊ

TRƯỚC KHI GỌI ĐIỆN TỚI TRUNG TÂM DỊCH VỤ KHÁCH HÀNG

Trước khi gọi điện tới trung tâm dịch vụ khách hàng, vui lòng kiểm tra các lưu ý sau:

1. Đặt 1 cốc nước (khoảng 150ml) vào lò. Đóng chặt cửa lò. Đèn trong khoang lò sẽ tắt nếu cửa lò đã được đóng chặt. Để lò hoạt động trong vòng 1 phút.
2. Đèn trong khoang lò có sáng không?
3. Quạt tản nhiệt có hoạt động không? (đặt tay vào phía sau của lỗ thông khí)
4. Đĩa xoay có xoay không? (Đĩa xoay có thể xoay theo chiều kim đồng hồ hoặc ngược chiều kim đồng hồ. Điều này là hoàn toàn bình thường.)
5. Nước trong khoang lò có nóng lên không?

Nếu câu trả lời cho bất cứ câu hỏi nào phía trên là không, vui lòng kiểm tra lại ổ cắm điện và cầu chì.

Nếu cả ổ cắm điện và cầu chì đều hoạt động tốt, vui lòng **LIÊN HỆ VỚI TRUNG TÂM DỊCH VỤ KHÁCH HÀNG ĐƯỢC ỦY QUYỀN Ở NƠI GẦN NHẤT**

CÁC LƯU Ý KHI BẢO TRÌ THIẾT BỊ

Chú ý: BỨC XẠ VI SÓNG

1. Tụ điện cao áp vẫn còn điện sau khi thiết bị đã được ngắt kết nối; rút điện ở cực âm của tụ H.V vào khung lò bằng cách sử dụng tuốc nơ vít để xả trước khi chạm vào.

2. Trong quá trình bảo hành, các bộ phận được liệt kê dưới đây có thể bị tháo bỏ và cho phép chạm vào các điện thế trên 250V nổi đất:

- Magnetron
- Máy biến áp cao thế
- Tụ điện cao thế
- Diode cao áp
- Cầu chì điện áp cao

3. Các trường hợp sau đây có thể gây ra việc tiếp xúc với vi sóng quá mức trong quá trình bảo trì:

Lắp từ tính không đúng cách;

Lắp khóa cửa, bản lề cửa và cửa chưa đúng;

Lắp công tắc không đúng;

Cửa, gioăng cửa hoặc khung cửa đã bị hư hại.

Thải loại thiết bị đúng cách



Biểu tượng này cho biết quý khách không nên thải loại thiết bị cùng với các rác thải sinh hoạt khác trên khắp lãnh thổ. Để tránh việc gây hại tới môi trường hoặc sức khỏe con người từ việc thải loại rác thải không kiểm soát, cần tái chế các rác thải và sử dụng lại các vật liệu bên vững. Để trả lại các thiết bị đã qua sử dụng, vui lòng mang tới hệ thống thu hồi thiết bị cũ hoặc liên hệ với đại lý bán hàng nơi quý khách đã mua hàng. Đại lý sẽ giúp tái chế thiết bị theo cách bảo vệ môi trường.

Phù hợp qui định về giới hạn hàm lượng hóa chất độc hại
(Đáp ứng tiêu chuẩn RoHS)

(Theo Thông tư số 30/2011/TT-BCT, Việt Nam, ngày 10/08/2011)

