

SUNHOUSE®

Hotline: 18006680

Trung tâm bảo hành Miền Bắc

Km21, Đại lộ Thăng Long, Hoài Đức, Hà Nội - ĐT: +84 24 6658 6793

Trung tâm bảo hành Miền Trung

685 Điện Biên Phủ, Q. Thanh Khê, Đà Nẵng - ĐT: +84 23 6372 6821

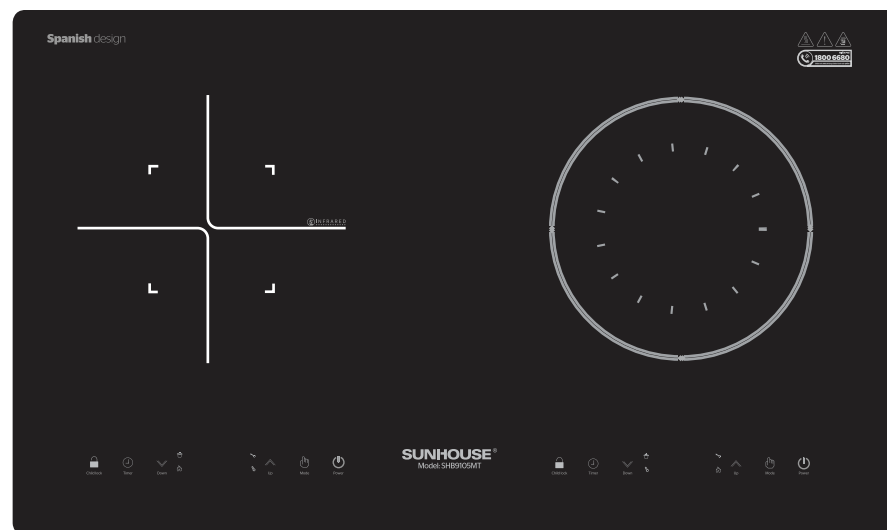
Trung tâm bảo hành Miền Nam

Lô 8 - 10 đường số 1, KCN Tân Tạo, P. Tân Tạo A, Q. Bình Tân, TP Hồ Chí Minh

ĐT: +84 28 3869 1014 / Fax: +84 28 3869 1013

SUNHOUSE®

HƯỚNG DẪN SỬ DỤNG



Nhà máy lắp ráp: Công ty TNHH SX đồ gia dụng SUNHOUSE
Địa chỉ: Ngọc Liệp, xã Ngọc Liệp, huyện Quốc Oai, TP Hà Nội
Đơn vị Phân phối: Công ty Cổ phần Tập đoàn SUNHOUSE
Số 139 Nguyễn Thái Học, P. Điện Biên, Q. Ba Đình, TP. Hà Nội
Điện thoại: +84 24 373 66676 / **Fax:** +84 24 3394 0878
Website: www.sunhouse.com.vn

**BẾP ĐÔI ĐIỆN TỬ
HỒNG NGOẠI SUNHOUSE**
Model: SHB9105MT

Vui lòng đọc kỹ hướng dẫn trước khi sử dụng

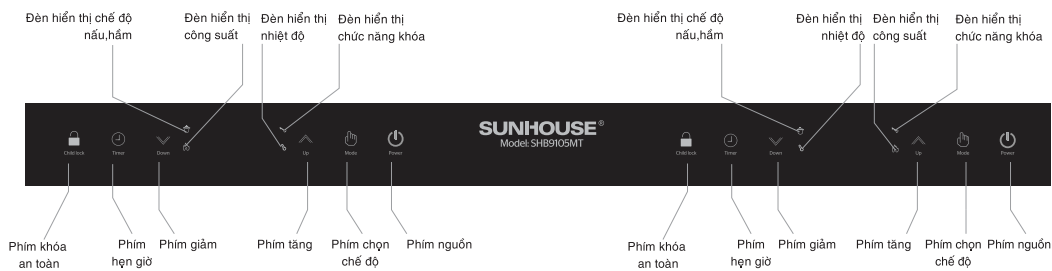
Quý khách hàng thân mến,

Xin chân thành cảm ơn vì đã tin dùng và lựa chọn sản phẩm của SUNHOUSE. Chúng tôi tin rằng, đây là sản phẩm hữu ích, hiện đại nhất và được làm bằng những chất liệu hàng đầu. Sản phẩm SUNHOUSE sẽ đáp ứng mọi yêu cầu và làm hài lòng quý khách.

Quý khách hàng vui lòng đọc kỹ hướng dẫn sử dụng trước khi dùng để đảm bảo an toàn và đạt hiệu quả tốt nhất.

Nhà sản xuất không chịu trách nhiệm pháp lý về con người và tài sản trong những trường hợp thiệt hại do lắp đặt sai hoặc sử dụng thiết bị không đúng cách.

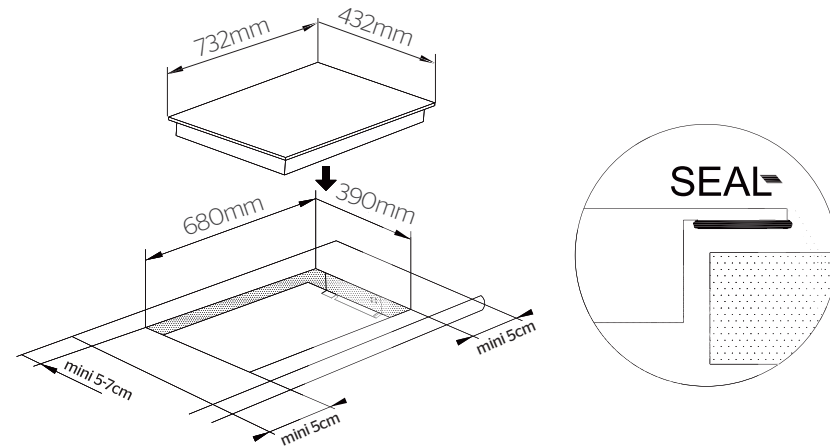
BẢNG HIỂN THỊ



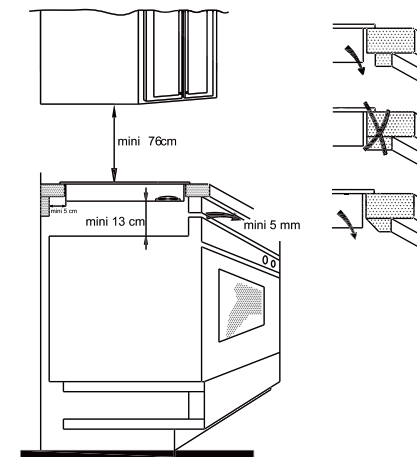
HƯỚNG DẪN LẮP ĐẶT

Trước khi lắp đặt bếp đôi điện từ - hồng ngoại bạn cần chắc chắn:

- 2 chiều mặt bàn bếp lớn hơn 2 chiều bếp ÍT NHẤT 50mm
- Chiều dày mặt bàn bếp KHÔNG NHỎ HƠN 30mm
- Dùng dụng cụ chuyên dụng cắt mặt bàn bếp theo kích thước quy định được ghi rõ trên bao bì
- Phía cạnh dưới mặt bàn bếp dán miếng đệm để bảo vệ mặt bếp.



Khi lắp ráp bếp lên mặt bếp, chú ý các khoảng cách với tủ bếp



ĐIỀU KHIỂN BẾP TỪ

Đặt nồi trong vùng nhiệt của sản phẩm



Phím nguồn

Nhấn phím nguồn để khởi động/ tắt bếp.



Phím chọn chế độ:

Nhấn một lần để chọn hiển thị công suất
Nhấn hai lần để chọn hiển thị nhiệt độ
Nhấn ba lần để chọn hiển thị chế độ đun, nấu, hầm



Phím tăng/giảm



Phím hẹn giờ



Phím khóa an toàn

Ở chế độ khóa, bếp sẽ khóa mọi chức năng, bảo đảm an toàn khi sử dụng. Đèn hiển thị chế độ khóa. Khi này chỉ có thể điều khiển phím nguồn ON/OFF.

Mở khóa: nhấn lại phím khóa 1 lần nữa, điều khiển các phím bình thường.

Ghi chú:

Dải công suất : 200W - 1800W

Dải nhiệt độ: 60 - 240°C

ĐIỀU KHIỂN BẾP HỒNG NGOẠI

Đặt nồi trong vùng nhiệt của sản phẩm



Phím nguồn

Nhấn phím nguồn để khởi động/ tắt bếp.



Phím chọn chế độ:

Nhấn một lần để chọn hiển thị công suất
Nhấn hai lần để chọn hiển thị nhiệt độ
Nhấn ba lần để chọn hiển thị chế độ đun, nấu, hầm



Phím tăng/giảm



Phím hẹn giờ



Phím khóa an toàn

Ở chế độ khóa, bếp sẽ khóa mọi chức năng, bảo đảm an toàn khi sử dụng. Đèn hiển thị chế độ khóa. Khi này chỉ có thể điều khiển phím nguồn ON/OFF.

Mở khóa: nhấn lại phím khóa 1 lần nữa, điều khiển các phím bình thường.

Ghi chú:

Chức năng ninh hầm: 1600W

Dải công suất: 200 - 1800W

Dải nhiệt độ: 100 - 500°C

LƯU Ý

Sử dụng nồi phù hợp

Với bếp từ: sử dụng nồi/ xoong/ chảo có đáy nhiễm từ
Không sử dụng để đun nấu nồi thủy tinh, sứ, nhôm...

Với bếp hồng ngoại: sử dụng nồi/ xoong/ chảo thường với đường kính đáy trên 12cm, nhỏ hơn 25cm, trọng lượng cả thức ăn không quá 6kg



Chức năng khóa an toàn

Bếp điện từ hồng ngoại trở nên an toàn với chức năng khóa an toàn cho trẻ em. Bạn có thể khóa bếp sau khi đã hoàn tất việc cài đặt. (Ví dụ: bạn có thể lau bếp trong quá trình nấu nướng mà không hề ảnh hưởng đến những chương trình bạn đã cài đặt)

Để đảm bảo an toàn, ngay cả khi bạn đang sử dụng chức năng khóa an toàn thì phím nguồn (bật/tắt nguồn) vẫn hoạt động để bạn có thể tắt bếp khi cần thiết.

Tắt chức năng khóa

Nhấn phím cảm biến chỉ chức năng khóa  cho đến khi bạn nghe thấy hai tiếng bíp phát ra và đèn tín hiệu khóa tắt.

- Sau khi mở khóa, có thể điều chỉnh công suất và hẹn giờ bình thường.
- Khi muốn tắt bếp mà đèn ở chế độ khóa sáng thì phải tắt chế độ khóa trước, rồi nhấn ON/OFF để tắt bếp.

Chú ý: bạn nhớ mở khóa trước khi tiếp tục sử dụng bếp.

CẢNH BÁO AN TOÀN

Thiết bị này không thích hợp cho những người (kể cả trẻ em) có năng lực về cơ thể, giác quan hoặc tinh thần suy giảm hoặc thiếu kinh nghiệm và hiểu biết trừ khi được giám sát hoặc hướng dẫn sử dụng thiết bị bởi người có trách nhiệm về sự an toàn của họ.

* Bộ điều nhiệt an toàn

Mỗi bếp nấu đều có một bộ cảm biến an toàn để khi cần thiết có thể ngay lập tức điều chỉnh nhiệt độ. Trong trường hợp xoong nồi để không, không có gì mà vẫn đun trên mặt bếp thì bộ phận cảm biến ngay lập tức sẽ điều chỉnh mức công suất phù hợp cung cấp cho bếp để tránh hỏng nồi và hỏng bếp.

* Chức năng nhận diện những đồ vật nhỏ không tương thích

Đặt đồ vật nhỏ như đĩa, thìa hay nhĩa ...trên bếp nấu thì bếp sẽ không nhận diện chúng như những dụng cụ nấu tương thích.

Khi đó đèn sẽ không hiển thị và bếp nấu sẽ không hoạt động.

Khuyến cáo: Nếu một số đồ vật nhỏ mà được đặt cạnh nhau trên bếp nấu rất có thể nguồn điện đã vào bếp và bếp đang hoạt động. Sử dụng các chức năng an toàn khi bếp đang hoạt động.

* Bảo vệ thiết bị của bạn thế nào?

- Tránh những va đập mạnh gây ra từ dụng cụ nấu.
- Bề mặt bếp được làm từ kính vitroceramic rất chắc chắn tuy nhiên vẫn có thể vỡ.
- Không đặt nắp vung đang nóng lên bề mặt bếp vì tác động của sức hút có thể làm hỏng bề mặt kính.
- Tránh kéo lê xoong nồi trên bề mặt bếp vì chỉ sau một khoảng thời gian lớp màu trang trí trên bề mặt kính sẽ bị phai mờ dần đi.
- Tránh đặt xoong nồi lên viền của bếp.
- Tránh sử dụng xoong nồi có đáy thô ráp, không phẳng có thể làm xước hoặc mờ màu sắc bề mặt kính.
- Không cất giữ những vật dụng có khả năng bắt lửa trong ngăn kéo tủ bếp mà phía trên đã lắp đặt bếp.
- Không làm nóng những thực phẩm đóng hộp chưa mở nắp vì có thể gây nổ.
- Không bao giờ được sử dụng kim loại nhôm mỏng trong nấu nướng.
- Không bao giờ được sử dụng xoong nồi nhôm hoặc nhôm tấm cho bếp nấu. Nhôm sẽ chảy và làm hỏng thiết bị nấu của bạn.
- Tránh để xoong nồi lên bề mặt bếp khi không sử dụng (sẽ làm xước mặt bếp hoặc có thể làm bếp tự động bật ...)
- Không sử dụng hơi nước để làm sạch bếp vì các tia nước có thể gây hỏng bếp.

*** Những sự cố của bếp đã kể trên do người sử dụng gây ra sẽ không được bảo hành**

*** Những khuyến cáo trên được sử dụng cho tất cả các mẫu bếp**

LỖI THƯỜNG GẶP VÀ CÁCH XỬ LÝ

Bếp hoạt động

Hiện tượng	Lỗi có thể xảy ra	Cách xử lý
Đèn báo bật sáng	Hoạt động bình thường	Tiếp tục cài đặt và sử dụng
Nổ cầu chì hoặc chỉ có một bên hoạt động	Bếp của bạn có sai sót trong việc kết nối điện	Kiểm tra lại việc kết nối
Có mùi lạ	Bếp mới	Bạn chỉ cần đặt 1 nồi đầy nước lên đun ở từng bếp nấu trong 30 phút

Quá trình khởi động bếp

Hiện tượng	Lỗi có thể xảy ra	Cách xử lý
Bếp ngừng hoạt động và không thấy có đèn báo bật sáng	Điện không vào bếp hoặc xảy ra lỗi trong quá trình kết nối	Kiểm tra lại cầu chì
Bếp không hoạt động	Bếp hoạt động rất yếu	Liên lạc với bộ phận chăm sóc khách hàng để được tư vấn
Bếp không hoạt động và thấy hiển thị biểu tượng	Bếp đang bật chức năng khóa an toàn	Xem lại phần hướng dẫn mở khóa mục chức năng khóa an toàn trẻ em

LỖI THƯỜNG GẶP VÀ CÁCH XỬ LÝ

Hiện tượng	Lỗi có thể xảy ra	Cách xử lý
Bếp ngừng hoạt động và cứ khoảng 10 giây thì bếp lại phát ra tiếng bíp, kèm theo biểu tượng	Có hiện tượng tràn hoặc có đồ vật để lên bộ điều khiển cảm ứng	Lau bếp và bỏ đồ vật ra khỏi bảng điều khiển cảm ứng
Sau khi bật bếp nấu, đèn ở bộ điều khiển cảm ứng liên tục nháy	Dụng cụ nấu có để không tương thích với bếp hồng ngoại hoặc bếp từ	Tham khảo thêm phần dụng cụ nấu dành cho bếp điện từ và bếp hồng ngoại
Trong khi nấu, xoong nồi phát ra tiếng kêu và bếp cũng phát ra tiếng lách cách	Hiện tượng đó hoàn toàn bình thường, chỉ là âm thanh phát ra khi có sự truyền nhiệt vào dụng cụ nấu	Không có vấn đề gì với bếp cũng như với dụng cụ nấu của bạn
Quạt vẫn hoạt động trong vài phút sau khi bếp đã tắt	Bếp hoạt động bình thường vì đang trong quá trình làm mát	Không cần phải xử lý.

CẢNH BÁO: Nếu có bất cứ vết rạn nứt nào xuất hiện trên bề mặt bếp lập tức phải ngắt nguồn điện để tránh chập điện sau đó liên lạc với phòng chăm sóc khách hàng.