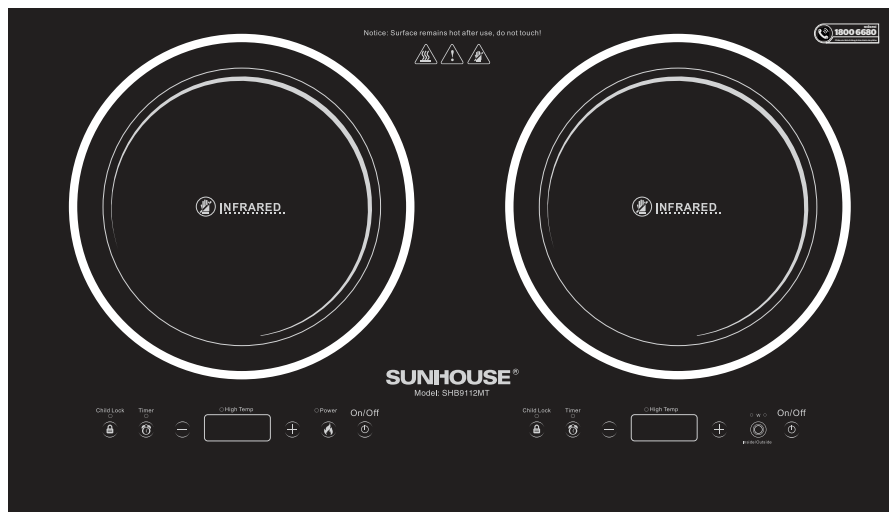


Ngày 06 tháng 02 năm 2020

Thiết kế bộ maquette bếp đôi hồng ngoại  
**SHB9112MT**

SUNHOUSE®

## HƯỚNG DẪN SỬ DỤNG



### Quý khách hàng thân mến,

Xin chân thành cảm ơn vì đã tin dùng và lựa chọn sản phẩm của SUNHOUSE. Chúng tôi tin rằng, đây là sản phẩm hữu ích, hiện đại nhất và được làm bằng những chất liệu hàng đầu. Sản phẩm SUNHOUSE sẽ đáp ứng mọi yêu cầu và làm hài lòng quý khách.

Quý khách hàng vui lòng đọc kỹ hướng dẫn sử dụng trước khi dùng để đảm bảo an toàn và đạt hiệu quả tốt nhất.

Nhà sản xuất không chịu trách nhiệm pháp lý về con người và tài sản trong những trường hợp thiệt hại do lắp đặt sai hoặc sử dụng thiết bị không đúng cách.

### HƯỚNG DẪN KÍCH HOẠT BẢO HÀNH ĐIỆN TỬ

Hướng dẫn cách xác nhận sản phẩm chính hãng, đăng ký và kiểm tra thời hạn bảo hành của sản phẩm áp dụng bảo hành điện tử SUNHOUSE:

Bước 1: Cào nhẹ lớp phủ bạc ở Tem chính hãng (vui lòng tìm Tem chính hãng dán trên sản phẩm) để lấy Mã tem cào

Bước 2: Soạn tin nhắn cú pháp

**SHG<dấu cách>MODEL<dấu cách>MÃ TEM CÀO gửi đến số 8077**

Ví dụ: Soạn tin nhắn "SHG SHB9102MT 012345678" gửi đến số 8077

Sau khi nhận được tin nhắn, tổng đài sẽ gửi thông báo xác nhận đến Quý khách hàng.

**BẾP ĐÔI HỒNG NGOẠI  
SUNHOUSE**

Model: SHB9112MT

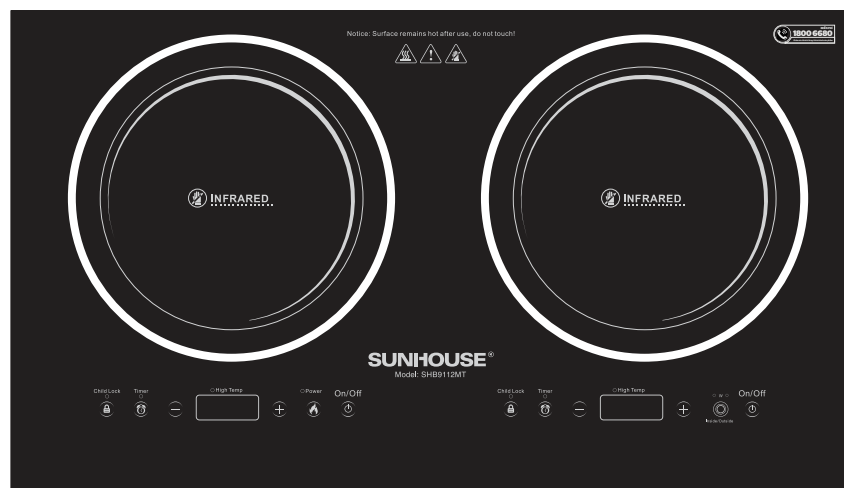
Vui lòng đọc kỹ hướng dẫn trước khi sử dụng



# Thiết kế bộ maquette bếp đôi hồng ngoại SHB9112MT

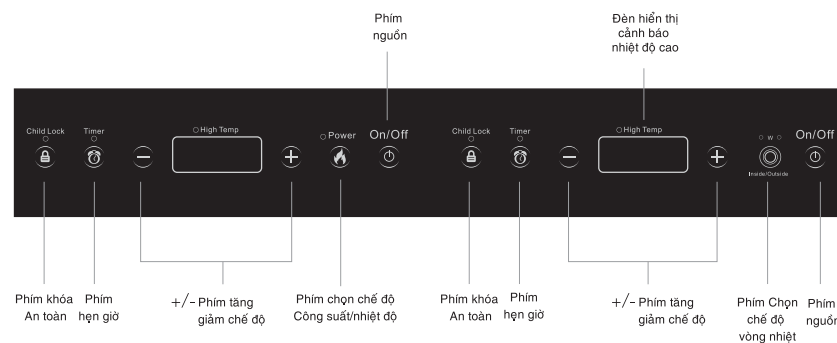


## MÔ TẢ CHUNG



BẾP ĐÔI HỒNG NGOẠI SUNHOUSE - MODEL SHB9112MT

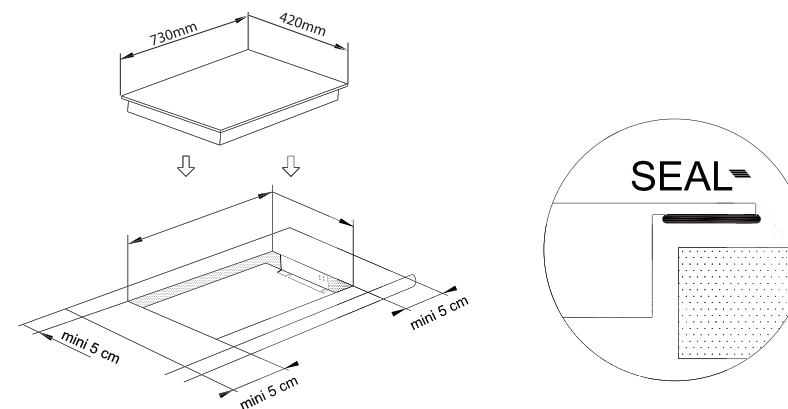
## Bảng hiển thị



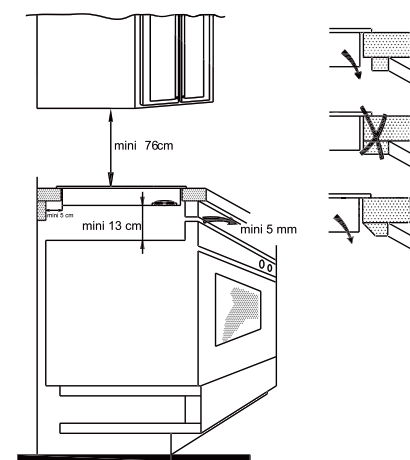
## HƯỚNG DẪN LẮP ĐẶT

Trước khi lắp đặt bếp đôi hồng ngoại bạn cần chắc chắn:

- 2 chiều mặt bàn bếp lớn hơn 2 chiều bếp ÍT NHẤT 50mm
  - Chiều dày mặt bàn bếp KHÔNG NHỎ HƠN 30mm.
- Sau đó dùng dụng cụ chuyên dụng cắt mặt bàn bếp theo kích thước quy định được ghi rõ trên bao bì.  
Phía cạnh dưới mặt bàn bếp dán miếng đệm để bảo vệ mặt bếp.



Khi lắp ráp bếp lên mặt bếp, chú ý các khoảng cách với tủ bếp





## Thiết kế bộ maquette bếp đôi hồng ngoại SHB9112MT

### HƯỚNG DẪN SỬ DỤNG

#### 1. Các Bước Hoạt Động

- Vui lòng đặt các dụng cụ nấu thường dùng với đáy phẳng vào chính giữa bề mặt của lò hồng ngoại.
- Dây nguồn tích hợp Phích cắm
- Chạm vào nút **"On/Off"** để bật bếp, cửa sổ màn hình hiển thị **"On"**.
- Sau đó, chạm vào các phím khác để thiết lập và điều chỉnh các chức năng theo nhu cầu.
- Để tắt bếp, chạm vào nút **"On/Off"** một lần nữa.
- Đối với bếp hồng ngoại, sau khi kết thúc quá trình nấu, nhiệt độ mặt bếp vẫn còn cao, không được chạm vào bề mặt bếp cho đến khi nhiệt độ giảm xuống đến nhiệt độ an toàn. Chỉ tắt bếp khi đèn cảnh báo nóng tắt hẳn.

#### 2. Chức năng

##### 2.1. Cài đặt chức năng lò hồng ngoại bên trái

- Khi chạm vào nút **"On/Off"**, cửa sổ màn hình hiển thị **"On"**.
- Chạm vào nút **"Power"** một lần, màn hình sẽ hiển thị **"1000"**. Nhấn **"Up"** hoặc **"Down"** để điều chỉnh mức công suất mong muốn.
- Phạm vi điều chỉnh công suất từ 200W - 1800W với mỗi lần điều chỉnh công suất sẽ thay đổi 200W (200W.400W.600W.800W.1000W.1200W.1400W.1600W.1800W)
- Chạm vào nút **"Power"** hai lần, màn hình hiển thị **"350"**. Nhấn **"Up"** hoặc **"Down"** để điều chỉnh mức nhiệt độ mong muốn.
- Phạm vi điều chỉnh là 100°C đến 550°C với mỗi lần điều chỉnh nhiệt độ sẽ thay đổi từ 50 - 100°C

##### 2.2 Cài đặt chức năng lò hồng ngoại bên phải

- Khi chạm vào nút **"On/Off"**, cửa sổ màn hình hiển thị **"On"**.
  - Sau đó chạm vào nút **"Inside/Outside"** để lựa chọn vòng nhiệt phù hợp.
  - Màn hình sẽ hiển thị **"1000"**. Nhấn **"Up"** hoặc **"Down"** để điều chỉnh mức công suất mong muốn.
  - Phạm vi điều chỉnh công suất từ 200W - 1800W với mỗi lần điều chỉnh công suất sẽ thay đổi 200W (200W.400W.600W.800W.1000W.1200W.1400W.1600W.1800W)
- Lò hồng ngoại có hai vòng nhiệt, vòng trong và vòng ngoài. Khi sử dụng dụng cụ nấu đáy phẳng với kích thước khác nhau, chạm vào nút **"Inside/Outside"** để điều chỉnh vòng nhiệt phù hợp với kích thước của dụng cụ nấu. Công suất tối đa của mỗi vòng (vòng trong, vòng ngoài) là 1000W

##### 2.3. Cài đặt thời gian:

- Chạm vào nút **"Timer"** để thiết lập thời gian nấu, màn hình thời gian hiển thị số **"00:00"** nhấp nháy
- Sau đó nhấn nút **"Up"** hoặc **"Down"** để thiết lập thời gian mong muốn, cài đặt thời gian được thiết lập sau 5 giây

### HƯỚNG DẪN SỬ DỤNG

- Sau đó bắt đầu đếm ngược cho tới khi hết thời gian lò tự động tắt.
- Để hủy bỏ thiết lập thời gian, chạm lại vào nút **"Timer"**.
- Phạm vi điều chỉnh thời gian là trong vòng 1 phút ~24 giờ.

#### 2.4. Khóa an toàn đối với trẻ em **"CHILD LOCK"**:

Trong khi nấu ăn có trẻ em xung quanh, để giữ an toàn cho trẻ, bạn có thể chạm và giữ nút **"CHILD LOCK"** trong 3 giây. Khi đèn báo hiệu bật, có nghĩa là bảng thiết lập hoạt động bị khóa. Trong suốt quá trình khóa, bếp vẫn giữ ở chế độ nấu ăn bình thường, nhưng tất cả các thiết lập cảm biến không hoạt động. Để hủy bỏ trạng thái khóa, chạm và giữ nút **"CHILD LOCK"** trong 3 giây. Khi đèn báo hiệu tắt, có nghĩa là lệnh **"CHILD LOCK"** bị hủy bỏ.

2.5. Đèn cảnh báo nóng **"High Temp"** sẽ sáng trong khi nấu, **KHÔNG ĐƯỢC CHẠM TAY VÀO BỀ MẶT BẾP**, và không rút dây nguồn cho đến khi đèn cảnh báo nóng tắt hẳn.

#### 2.6. Bảo vệ quá tải nhiệt của lò hồng ngoại:

Khi bếp hoạt động không có dụng cụ nấu hoặc đáy dụng cụ nấu không bằng phẳng, nhiệt độ của bề mặt lò có thể lên đến 650°C. Khi đó, bếp sẽ tự động điều chỉnh công suất. Bề mặt bếp dẫn tối lại, để bảo vệ cho bảng điều khiển của bếp và tiết kiệm năng lượng.

#### 2.7. Yêu cầu của dụng cụ nấu dành cho lò hồng ngoại

**Phù hợp cho tất cả các dụng cụ nấu có đáy bằng phẳng.**



#### 3. Cảnh báo

- 3.1. Người sử dụng phải sử dụng dụng cụ nhà bếp chịu được nhiệt độ cao để nấu ăn. Bất kỳ dụng cụ nhà bếp đáy phẳng nào cũng có thể sử dụng cho lò hồng ngoại.
- 3.2. Dây nguồn tích hợp Phích cắm
- 3.3. Không được sử dụng ở nơi trẻ em có thể dễ dàng chạm vào bếp. **KHÔNG** cho phép trẻ nhỏ sử dụng bếp một mình. Bếp là một thiết bị làm nóng hiệu suất cao, chúng tôi đề nghị chỉ nên để người lớn sử dụng.
- 3.4. Đừng rời đi khi bếp đang hoạt động, để phòng trường hợp mỡ nóng hoặc dầu có thể bị đốt cháy, người dùng phải cẩn trọng theo dõi trong suốt quá trình nấu nướng.
- 3.5. Không được đặt một tờ giấy/giấy bạc giữa nồi/chảo và bếp, giấy có thể bị đốt cháy.
- 3.6. Không được đặt đồ vào tấm nhiệt sau khi đun nấu cho đến khi tấm nhiệt nguội xuống, những vật không chịu nhiệt có thể bị chảy hoặc cháy.
- 3.7. Không tắt nguồn khi đèn cảnh báo nhiệt độ cao của bếp hồng ngoại còn bật, nhằm tránh trường hợp bị bỏng khi không tuân theo chỉ định

## Thiết kế bộ maquette bếp đôi hồng ngoại SHB9112MT

### HƯỚNG DẪN SỬ DỤNG

#### CHÚ Ý

1. Không lắp ráp thiết bị khi tay ướt.
2. Không lắp ráp dây nguồn ở nơi một số các thiết bị khác được sử dụng.
3. Không sử dụng nếu dây phích cắm bị hỏng hoặc dây nguồn không tích hợp giắc có chân cắm tiết diện 2,5 mm<sup>2</sup>.
4. Không làm vỡ bề mặt bếp, nếu bề mặt bếp bị nứt, tắt bếp ngay lập tức và đem bếp tới các trung tâm bảo hành.
5. Không tự thay đổi các bộ phận, hoặc tự sửa chữa bếp.
6. Không đặt bếp trên những bề mặt không ổn định.
7. Không sử dụng bếp gần lửa hoặc những nơi ẩm ướt.
8. Không di chuyển bếp khi có nồi hoặc chảo ở trên.
9. Không làm nóng nồi trống hoặc làm nồi quá nóng.
10. Sử dụng bếp với không gian đủ rộng xung quanh, khi hoạt động, bếp phải được giữ khoảng cách ít nhất 10cm với các bức tường.
11. Giữ bề mặt bếp sạch sẽ.
12. Không được sử dụng bếp nấu nếu (bao gồm cả trẻ em) có sức khỏe kém, mất khả năng giác quan hoặc có bệnh tâm thần, thiếu kinh nghiệm hay kiến thức, trừ khi họ được giám sát và hướng dẫn bởi người có khả năng đảm bảo toàn an toàn cho họ.
13. Không bịt kín lỗ thoát khí hoặc lỗ thông hơi.
14. Không chạm vào tấm nhiệt ngay sau khi nhắc nồi chảo ra khỏi, tấm nhiệt lúc này vẫn còn rất nóng.
15. Không đặt tấm kim loại dưới bếp, nó sẽ bị chảy dưới đáy bếp cảm ứng do hiệu ứng điện từ.
16. Các dây điện của bếp phải được thay bởi các kỹ thuật viên đủ trình độ.

### LÀM SẠCH VÀ BẢO TRÌ

1. Hãy NGẮT điện và rút phích khỏi ổ cắm trước khi làm sạch bếp của bạn.
2. Không làm sạch bếp cho đến khi nó đã nguội hoàn toàn.
3. Để loại các vết bám bẩn, hãy sử dụng chất tẩy rửa.
4. Sau khi loại bỏ các vết bám bẩn, hãy sử dụng một miếng vải ướt để lau sạch.
5. Không làm sạch trực tiếp với nước, nước sẽ tràn vào bên trong và có thể gây ra sự cố.
6. Làm sạch nồi và chảo trước khi nấu ăn, nếu không sau quá trình nấu nướng tấm nhiệt có thể bị bám bẩn và đổi màu.
7. Bạn có thể loại bỏ vết bẩn ở bên trong hoặc thông hơi bằng máy hút bụi, hoặc bằng bông, nếu có bụi bẩn dầu, dùng bàn chải với một ít chất tẩy rửa để làm sạch.
8. Không sử dụng chất tẩy rửa ăn da để làm sạch, có thể gây hỏng bếp bằng phản ứng hóa học.
9. Không sử dụng benzen, sơn dầu, bàn chải chà hoặc đánh bóng để làm sạch bếp.

### SỰ CỐ THƯỜNG GẶP VÀ GIẢI PHÁP

MÃ SỰ CỐ	VỊ TRÍ SỰ CỐ	GIẢI PHÁP
E2	Điện áp quá thấp	Yêu cầu trợ giúp từ dịch vụ sau bán hàng của chúng tôi
E1	Điện áp quá cao	Yêu cầu trợ giúp từ dịch vụ sau bán hàng của chúng tôi
E3	Không có cảm biến	Bật nguồn sau khi nguồn điện trở lại bình thường
E5	Bên trong bếp quá nóng	Kiểm tra xem quạt không khí có đang làm việc
E6	Quạt không khí không làm việc	Yêu cầu trợ giúp từ dịch vụ sau bán hàng của chúng tôi
E7	Bên trong bếp quá cao	Quạt gió không hoạt động gọi điện thoại cho kĩ thuật viên

Ngày 06 tháng 02 năm 2020

**Thiết kế bộ maquette bếp đôi hồng ngoại**  
**SHB9112MT****Hotline: 1800.6680****Trung tâm bảo hành Miền Bắc**

Km8, Đại lộ Thăng Long, Hoài Đức, Hà Nội - ĐT: +84 24 3200 8339 / 3200 5230

**Trung tâm bảo hành Miền Trung**

685 Điện Biên Phủ, Q. Thanh Khê, Đà Nẵng - ĐT: +84 23 6372 6821

**Trung tâm bảo hành Miền Nam**Lô 8 - 10 đường số 1, KCN Tân Tạo, P. Tân Tạo A, Q. Bình Tân, TP Hồ Chí Minh  
ĐT: +84 28 3869 1014 / Fax: +84 28 3869 1013

**Nhập khẩu & Phân phối:** Công ty CP Tập đoàn SUNHOUSE  
**Địa chỉ:** Số 139 Nguyễn Thái Học, P. Điện Biên, Q. Ba Đình, TP. Hà Nội  
**Điện thoại:** +84 24 3394 0848 - Fax: +84 24 3394 0878  
Sản phẩm được sản xuất tại Trung Quốc  
**Website:** www.sunhouse.com.vn