

SUNHOUSE®

Hotline: 1800 6680

Trung tâm bảo hành Miền Bắc

Km8, Đại lộ Thăng Long, Hoài Đức, Hà Nội - ĐT: +84 24 3200 8339 / 3200 5230

Trung tâm bảo hành Miền Trung

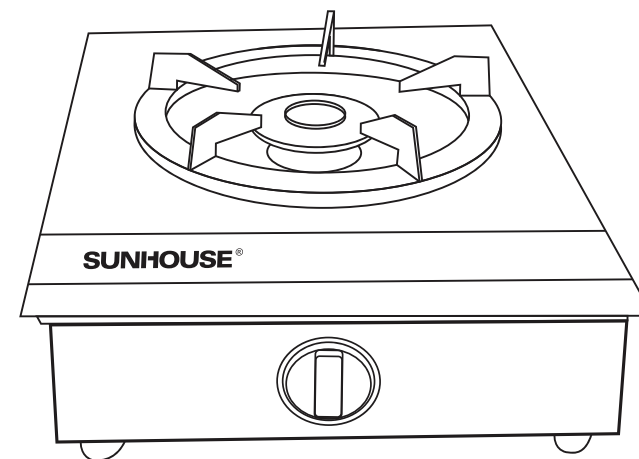
685 Điện Biên Phủ, Q. Thanh Khê, Đà Nẵng - ĐT: +84 23 6372 6821

Trung tâm bảo hành Miền Nam

Lô 8 - 10 đường số 1, KCN Tân Tạo, P. Tân Tạo A, Q. Bình Tân, TP Hồ Chí Minh
ĐT: +84 28 3869 1014 / Fax: +84 28 3869 1013

SUNHOUSE®

**HƯỚNG DẪN
SỬ DỤNG**



Sản xuất & Lắp ráp: CÔNG TY TNHH SẢN XUẤT ĐỒ GIA DỤNG SUNHOUSE

Địa chỉ: Ngọc Liệp, xã Ngọc Liệp, H.Quốc Oai, TP. Hà Nội

Nhà phân phối: CÔNG TY CỔ PHẦN TẬP ĐOÀN SUNHOUSE

Địa chỉ: Số 139 Nguyễn Thái Học, P.Điện Biên, Q.Ba Đình, TP.Hà Nội

Điện thoại: 024 3736 6676 - 3394 0848 * **Fax:** 024 3736 6696 - 3394 0878

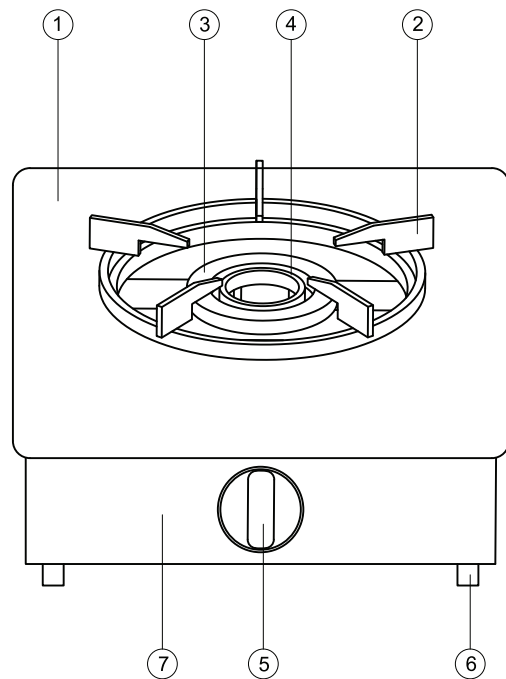
Sản phẩm được sản xuất tại Việt Nam

Website: www.sunhouse.com.vn

**BẾP GAS ĐƠN
DƯƠNG KÍNH SUNHOUSE**

Vui lòng đọc kỹ hướng dẫn trước khi sử dụng

THÀNH PHẦN CẤU TẠO



- 1.Mặt bếp
- 2.Kiềng
- 3.Đầu đốt lớn
- 4.Đầu đốt nhỏ
- 5.Núm vặn
- 6.Chân bếp
- 7.Thân bếp

Quý khách hàng thân mến,

Xin chân thành cảm ơn vì đã tin dùng và lựa chọn sản phẩm của SUNHOUSE. Chúng tôi tin rằng, sản phẩm làm bằng những chất liệu cao cấp hàng đầu này sẽ đáp ứng mọi yêu cầu và làm hài lòng quý khách.



Quý khách hàng vui lòng đọc kỹ hướng dẫn sử dụng trước khi dùng để đảm bảo an toàn và đạt hiệu quả tốt nhất.

Nhà sản xuất không chịu trách nhiệm pháp lý về con người và tài sản trong những trường hợp thiệt hại do lắp đặt sai hoặc sử dụng thiết bị không đúng cách.

CHUẨN BỊ SỬ DỤNG

1. Đặt kiềng lên khay inox, xoay đến vị trí cố định.
2. Gắn ống dẫn gas vào ống tiếp gas của bếp. Dùng kẹp để kẹp chặt vòi lại.
3. Trước khi đánh lửa cần kiểm tra đầu đốt và họng đốt phải được lắp ngay ngắn và cân bằng trên thanh đỡ đầu đốt.

CÁCH SỬ DỤNG BẾP GAS DƯƠNG

Nhấn mạnh nút vào và vặn đến biểu tượng . Lửa được điều chỉnh bằng cách vặn nút chậm và từ điểm  đến điểm "OFF".

ĐIỀU CHỈNH LƯỢNG GIÓ VÀO BẾP

Để đạt được ngọn lửa tốt nhất ta cần điều chỉnh gió lên xuống cho đến khi có ngọn lửa màu xanh

NHỮNG LƯU Ý KHI SỬ DỤNG

1. Bếp phải được đặt cách tường (các cạnh) ít nhất 15 cm và cách trần nhà ít nhất 100 cm.
2. Không để các vật dễ cháy nổ gần bếp.
3. Không được để chân bếp lên ống dẫn gas
4. Bếp phải được đặt nơi thoáng khí
5. Khi mở van bình gas, nếu phát hiện rò rỉ thì phải đóng ngay van lại và mở các cửa sổ trong phòng để gas thoát ra ngoài.
6. Gắn ống dẫn gas vào bình gas
7. Không sử dụng 1 ống gas cho hai bếp
8. Không để đồ dễ rơi phía trên bếp.
9. Kiểm tra bếp trước khi sử dụng.
10. Trong trường hợp rò rỉ gas, không được mở quạt hay bật lửa
11. Không sử dụng nồi quá nhỏ cho bếp vì có thể đậy kín đầu đốt và làm tắt lửa.
12. Không sử dụng nồi và dụng cụ nấu quá lớn có thể che toàn bộ mặt bếp.
13. Thay ống cao su ngay nếu phát hiện hư hỏng.
14. Không sờ vào bếp ngay sau khi nấu.
15. Chú ý không để nước sôi tràn xuống bề mặt bếp.
16. Không dùng bếp để sấy.
17. Không để bếp cháy mà không kiểm soát.
18. Khóa van bình gas sau khi sử dụng.

BẢO QUẢN BẾP

1. Sử dụng bàn chải chùi sạch bụi bám trên đầu đốt.
2. Lau sạch kiềng bếp và các bộ phận bằng inox với một ít nước lau rửa.
3. Chùi sạch đầu điện cực vì bụi dơ bám vào có thể ảnh hưởng đến việc đánh lửa.