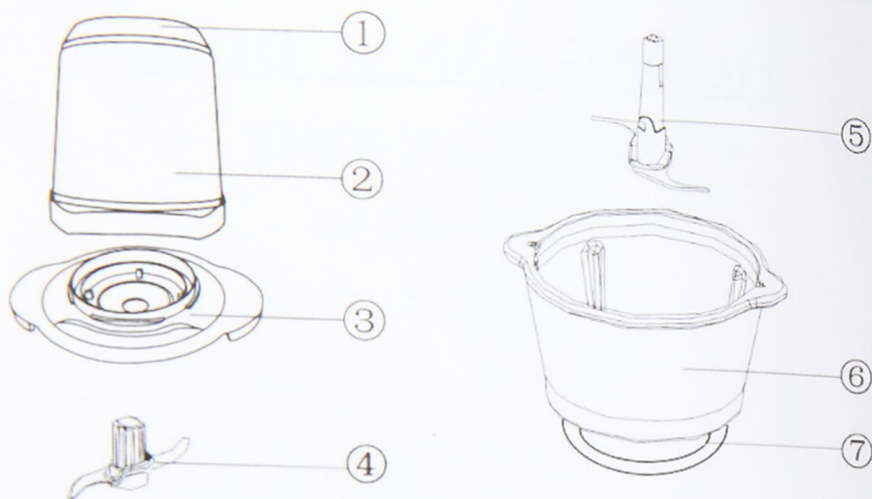


## CÁC BỘ PHẬN VÀ CHỨC NĂNG



Lưu ý: Hình ảnh trên đây chỉ mang tính chất minh họa, vui lòng xem trực tiếp sản phẩm để biết thêm chi tiết.

STT	Tên bộ phận	Chức năng
1	Nút nhấn xay/Nút mở/tắt	Công tắc chính để bắt đầu xay thịt
2	Vỏ thép không gỉ	Bảo vệ phần mô-tơ bên trong
3	Nắp nhựa	Đậy cối xay để đảm bảo an toàn
4	Lưỡi dao phụ	Đặt phía trên lưỡi dao giúp việc cắt rau và thịt dễ dàng hơn.
5	Lưỡi dao chính	Trước khi sử dụng, vui lòng gắn lưỡi dao chính vào cối xay. Phần lưỡi dao này rất dễ tháo và làm sạch
6	Cối thủy tinh	Đựng thực phẩm bên trong
7	Đế cao su	Giữ cho thiết bị không bị trượt và hoạt động êm ái hơn.

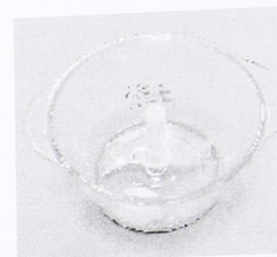
## CÁCH SỬ DỤNG

Chú ý: Vui lòng không nhấn nút xay quá 30 giây/lần. Tạm dừng 2 phút sau 3 lần hoạt động liên tục. Nếu thấy động cơ quá nóng, hãy ngắt điện để làm mát động cơ trong 15 đến 20 phút, và bắt đầu lại.

- 1/. Hãy làm sạch thực phẩm và máy trước khi sử dụng. Cài đặt máy theo đúng hướng dẫn sau đây.
- 2/. Sau khi cắm điện, hãy nhấn công tắc nguồn để mở thiết bị.
- 3/. Lắp đặt và sử dụng:



a. Đặt miếng cao su chống trượt lên bề mặt cứng & phẳng, sau đó đặt cối lên giữa miếng cao su.



b. Lắp lưỡi dao chính và phụ vào chốt trong cối



c. Bỏ nguyên liệu vào trong cối và đậy nắp



d. Lắp phần thân chính vào nắp cối. Đảm bảo rằng nắp bảo vệ đã được lắp vừa vặn với tay cầm trên vành cối.



e. Nhấn nút xay



f. Sau khi xay xong, vui lòng rút điện và vệ sinh.

Lưu ý:

- Máy xay sẽ không hoạt động khi không đậy nắp.

- Không dồn chặt, cứng các loại thực phẩm như hạt cà phê, gia vị hoặc sô cô la. Điều này có thể làm hư hỏng hoặc gây lưỡi dao.

#### 4/ Hướng dẫn xử lý thực phẩm trước khi xay

Loại thực phẩm	Trọng lượng tối đa	Chuẩn bị
Thịt	500g	Loại bỏ xương, mỡ và sụn. Cắt thành miếng dài 1-2cm
Các loại thảo mộc (ví dụ: Ngò tây,...)	50g	Loại bỏ cuống
Các loại hạt (ví dụ: hạnh nhân)	300g	Loại bỏ cuống
Phô mai (vd: cheddar)	100g	Cắt thành miếng dài 1-2cm
Bánh mì	75g	Cắt thành miếng dài 1-2cm
Trứng luộc	6 trái	Một nửa hoặc một phần tư (tùy thuộc vào kích thước).
Hành tây	250g	Cắt thành khoanh mỏng 2cm
Bánh quy	150g	Chia thành nhiều miếng nhỏ
Trái cây mềm	500g	Loại bỏ cuống, cắt dài.

5/ Kết nối với nguồn điện, sau đó nhấn nút xay liên tục nhưng không quá 30 giây/lần. Sau ba lần nhấn, vui lòng dừng 2 phút.

6/ Sau khi xay xong, tắt nguồn, chờ cho lưỡi dao dừng lại. Sau đó mức thực phẩm đã được xay nhuyễn ra khỏi cối.

7/ Thiết bị này có thể sử dụng để xay đậu mềm, gạo mềm hoặc các loại thực phẩm mềm khác.

8/ Nếu bỏ thực phẩm vào cối không đều, máy sẽ bị rung khi xay, vui lòng tán đều thực phẩm sau đó khởi động lại máy để hoạt động bình thường.

### THỜI GIAN XAY & TÍNH NĂNG

#### Lượng thực phẩm và thời gian

Loại thực phẩm	Khối lượng	Thời gian	Ghi chú
Thịt các loại	1/3 cối	30-40 giây	5-10g/miếng
Rau củ	4/5 cối	10-15 giây	
Dưa và trái cây	1/2 cối	15 giây	
Ốt khô và tiêu hạt	1/2 cối	20-35 giây	

#### Tính năng

- 1/ Thiết kế lưỡi dao hình chữ “S” giúp cho việc xay nhuyễn thịt dễ dàng và nhanh hơn.
- 2/ Có nắp bảo vệ giúp đảm bảo an toàn trong quá trình sử dụng.
- 3/ Thiết kế mô-tơ chống quá nhiệt và quá tải.
- 4/ Dễ dàng tháo lắp và làm sạch.
- 5/ Bánh răng bằng kim loại giúp cho máy hoạt động mạnh mẽ và trơn tru hơn.

### CHÚ Ý!

- ✓ Điện áp đầu vào của thiết bị là 220V / 50Hz, vui lòng đảm bảo điện áp của nhà bạn phù hợp với thiết bị.
- ✓ Hãy chắc chắn rằng nguồn điện đã bị ngắt trước khi tháo dỡ, lắp đặt và điều chỉnh bất kỳ bộ phận nào của máy.
- ✓ Xin vui lòng kiểm tra dây nguồn, phích cắm và các bộ phận khác trước khi khởi động máy. Nếu có bất kỳ sự hư hỏng nào, hãy ngừng hoạt động thiết bị và liên hệ với chúng tôi để được giúp đỡ. Không tự ý tháo dỡ và sửa chữa, có thể gây nguy hiểm.
- ✓ Liên lạc với trung tâm chăm sóc khách hàng của chúng tôi để được hướng dẫn bảo trì thiết bị.
- ✓ Hãy chắc chắn rằng các lưỡi dao đã được gắn chính xác vào cối và hoạt động bình thường.
- ✓ Vui lòng tham khảo và thực hiện theo đúng khối lượng thực phẩm được khuyến nghị trong sách hướng dẫn này.
- ✓ Không được khởi động máy khi cối xay đang trống hoặc bị quá tải.
- ✓ Không được đặt cối thủy tinh vào lò vi sóng hoặc tủ lạnh để tránh bị rạn nứt (Bạn có thể sử dụng nước sôi ở 100 độ để làm sạch cối).
- ✓ Máy này không thể xay được thực phẩm rắn và thực phẩm lỏng, như hạt cà phê, gelatin, nước đá, và các loại thịt đông lạnh hoặc thực phẩm đông lạnh tương tự.
- ✓ Xin vui lòng không chạm vào lưỡi dao, động cơ hoặc bất kỳ bộ phận tháo rời nào để tránh bị thương hoặc gây thiệt hại cho thiết bị.
- ✓ Sau khi kết thúc, vui lòng không tháo phần thân máy xuống cho đến khi lưỡi dao dừng lại.
- ✓ Nếu máy dừng trong khi bạn đang sử dụng, có thể là do hệ thống bảo vệ tự ngắt vì nhiệt độ quá cao. Vì vậy, xin hãy tắt nguồn và chờ 10-20 phút để động cơ nguội và khởi động lại.
- ✓ Không sử dụng thiết bị nếu phích cắm, dây điện hoặc các bộ phận khác bị hư hoặc bị hở
- ✓ Thân máy có thể thấm nước, do đó không thể ngâm trong nước để rửa.
- ✓ Không để thiết bị trong tầm với của trẻ em mà không có sự giám sát của người lớn. Việc sử dụng thiết bị này cho trẻ nhỏ hoặc người khuyết tật phải luôn được giám sát chặt chẽ.
- ✓ Vui lòng tuân thủ nghiêm ngặt các hướng dẫn về thời gian hoạt động để kéo dài tuổi thọ của thiết bị.
- ✓ Vì sự an toàn của chính bạn, chỉ sử dụng các phụ kiện và phụ tùng thay thế phù hợp với thiết bị và được cung cấp bởi trung tâm bảo trì hoặc nhà sản xuất.
- ✓ Thiết bị này được thiết kế cho mục đích sử dụng trong nhà.

## HƯỚNG DẪN VỆ SINH MÁY

- 1/. Sau khi hoàn thành, xin vui lòng làm sạch cối và lưỡi dao.
- 2/. Thân máy không thể ngâm trong nước, do đó vui lòng sử dụng khăn ướt để lau.
- 3/. Lưỡi dao rất sắc bén, không được chạm tay trực tiếp vào lưỡi dao.
- 4/. Sau khi làm sạch, lau khô thân máy và cối thủy tinh.
- 5/. Để tránh vi khuẩn nảy sinh trong quá trình bảo quản, hãy khử trùng cối và lưỡi dao bằng cách trung qua nước sôi sau khi đã vệ sinh sạch sẽ.

## CÁCH XỬ LÝ LỖI THƯỜNG GẶP

Hiện tượng	Nguyên nhân	Biện pháp khắc phục
Máy không hoạt động sau khi đã được bật hoặc sau khi cắm điện	Nắp cối chưa được đậy	Đậy nắp và khởi động lại máy.
Có mùi khó chịu khi sử dụng lần đầu	Đây là hiện tượng bình thường khi sử dụng sản phẩm lần đầu	
Máy tắt đột ngột khi đang sử dụng	1/. Điện áp định mức quá thấp so với tiêu chuẩn của máy. 2/. Chế độ ngắt tự động của mô-tơ khi quá nóng.	1/. Kiểm tra và thay thế nguồn điện phù hợp. 2/. Tạm dừng từ 10-20 phút để cho mô-tơ nguội hẳn.
Máy bị rung và có tiếng ồn bất thường	1/. Chưa gắn chặt lưỡi dao vào cối. 2/. Không đặt máy trên bề mặt cứng và bằng phẳng. 3/. Có quá nhiều thịt trong cối	1/. Gắn chặt lại lưỡi dao. 2/. Di chuyển máy đến nơi có bề mặt cứng và bằng phẳng. 3/. Không bỏ quá 0.5kg thịt /lần vào trong cối.
Lưỡi dao xoay chậm	1/. Chưa cắt lát thịt. 2/. Thịt chưa rút da và xương	1/. Cắt lát thịt mỏng 1-2cm trước khi cho vào cối xay. 2/. Rút da và xương trước khi xay thịt.

## THÔNG SỐ KỸ THUẬT

- ✓ Điện áp định mức: 220-240V
- ✓ Tần số định mức: 50-60Hz
- ✓ Công suất: 300W
- ✓ Dung tích: 1.8 Lit

## PHIẾU BẢO HÀNH

### CÔNG TY CP XNK M-K

Miền Nam: Quốc lộ 13, Vĩnh Phú, Thuận An, tỉnh Bình Dương

(Đối diện Công ty Tân Hiệp Phát, QL13, Thủ Đức)

Miền bắc: Thôn Xâm Thị, xã Hồng Vân, Thường Tín, Hà Nội

Hotline CSKH và bảo hành: 1900 1738

Website: [www.MishioVietnam.com](http://www.MishioVietnam.com) – [www.KachiVietnam.com](http://www.KachiVietnam.com)

Giờ làm việc: Từ thứ 2 đến thứ 7 hàng tuần

- Sáng 08:00 – 12:00 Chiều 13:00 – 17:00

### QUY ĐỊNH VỀ BẢO HÀNH

1. Sản phẩm còn trong thời hạn bảo hành dựa trên hoá đơn mua hàng;
2. Sản phẩm bị hư hỏng do cấu tạo các linh kiện, cấu thành sản phẩm;
3. Không bảo hành do khách hàng làm mất hay vỡ linh kiện;
4. Không bảo hành do các điều kiện khách quan như hoá hoạn, lũ lụt,...

**\*Khách hàng chịu trách nhiệm vận chuyển sản phẩm đến trung tâm bảo hành.**

Tên sản phẩm: .....

Khách hàng: .....

Địa chỉ: .....

Số điện thoại: .....

Ngày mua (dựa trên hoá đơn mua hàng): .../.../20...

Nội dung: .....

.....

.....

.....

.....

.....

.....

.....