

**1Kangaroo®**

# HƯỚNG DẪN SỬ DỤNG

## ĐÈN Sưởi NHÀ TẮM



**MODEL: KG 247V**

INSTRUCTION MANUAL BATHROOM HEATER



**Cảm ơn Quý vị đã sử dụng sản phẩm của Tập đoàn Kangaroo**

Vui lòng đọc kỹ quyển hướng dẫn sử dụng này.

Giữ lại sách hướng dẫn sử dụng để thuận tiện cho những lúc cần tham khảo về sau.

Khách hàng tự chịu trách nhiệm về những thiệt hại, tổn thất về người hay vật chất phát sinh trực tiếp hoặc gián tiếp từ việc lắp đặt hoặc bảo trì theo định kỳ và/ hoặc sử dụng sản phẩm không đúng cách, không tuân thủ đầy đủ các quy định trong bản sách hướng dẫn sử dụng này.

**Dear value Customer,**

Thank you very much for using Kangaroo products.

Please read the Instruction Manual carefully before using the products to ensure that you obtain the best possible result and safety. Retain the Manual for future reference.

Kangaroo is not liable for any loss or damage arising from incorrect install or use of the products.



**THIẾT BỊ GIA DỤNG**  
HOME APPLIANCES



**THIẾT BỊ NHÀ BẾP**  
KITCHEN APPLIANCES



**VẬT LIỆU XÂY DỰNG**  
BUILDING MATERIALS



**ĐIỆN LẠNH**  
FREEZER

## MỤC LỤC

LỜI MỞ ĐẦU.....	2
THÔNG SỐ KỸ THUẬT VÀ HÌNH THỨC.....	3
CHỨC NĂNG.....	3
QUY TRÌNH KIỂM TRA SẢN PHẨM.....	3
HƯỚNG DẪN LẮP ĐẶT.....	4
CÁCH SỬ DỤNG.....	5
BẢO DƯỠNG.....	5
THÔNG TIN BẢO HÀNH.....	6

## CONTENTS

LETTER FROM KANGAROO GROUP.....	7
MAIN TECHNICAL PARAMETERS.....	8
FUNCTION.....	9
QUALITY CHECK.....	9
INSTALLATION.....	10
OPERATION.....	11
MAINTENANCE.....	11
WARRANTY INFORMATION.....	12

## LỜI MỞ ĐẦU

### ***Kính gửi Quý khách hàng!***

*Với một thời gian dài xây dựng và phát triển, Tập đoàn Kangaroo luôn mong muốn đem đến cho Quý khách hàng những sản phẩm tiện ích nhất cho đời sống sinh hoạt. Để cao sự đổi mới và cải tiến, chúng tôi không ngừng tìm tòi, sáng tạo nhằm thỏa mãn đời sống tiện nghi ngày một nâng cao.*

*Phát huy những điều này, chúng tôi xin giới thiệu tới Quý khách hàng sản phẩm mới: ĐÈN SƯỞI NHÀ TẮM KANGAROO. Chúng tôi hy vọng với sản phẩm này, gia đình bạn sẽ có những giây phút thư giãn an toàn sau một ngày làm việc vất vả. Niềm vui của các bạn cùng gia đình cũng là niềm vui và sự tự hào của tập đoàn chúng tôi. Và chúng tôi cũng rất vui lòng nếu có thể nhận được những ý kiến phản hồi từ Quý khách hàng để từ cơ sở này chúng tôi có thể tiếp tục hoàn thiện mình, từ đó có thể đem lại cho Quý khách hàng một dịch vụ và những sản phẩm chất lượng tốt nhất.*

*Tập đoàn Kangaroo xin chân thành cảm ơn quý khách đã sử dụng sản phẩm ĐÈN SƯỞI NHÀ TẮM KANGAROO của chúng tôi. Xin Quý khách vui lòng đọc kỹ hướng dẫn sử dụng trước khi lắp đặt, sử dụng, và giữ lại sách hướng dẫn sử dụng cho những lúc cần tham khảo sau này.*

*Trân trọng!  
Tập đoàn Kangaroo*

## THÔNG SỐ KỸ THUẬT VÀ HÌNH THỨC

### Thông số kỹ thuật và hình thức:

Model	Điện áp định mức	Tần số định mức	Năng lượng định mức
KG 247V	220V	50Hz	550W

### Hình thức

Model	Treo tường/Âm trần	Số bóng sưởi	Màu
KG 247V	Treo tường	2 bóng	Vàng nhẹ

## CHỨC NĂNG

**Chức năng sưởi ấm bằng bóng đèn:** Đèn sưởi ấm sử dụng nguyên lý bức xạ hồng ngoại giúp đạt được nhiệt độ 30°C trong 2-3 giây.

### Chức năng trang trí.

Sản phẩm có thể được lắp đặt trong phòng tắm, phòng ngủ, phòng khách, bếp tùy thuộc nhu cầu sử dụng.

Sản phẩm được thiết kế treo trên tường với góc treo phù hợp để tăng tối đa hiệu quả làm ấm. Màu sắc trang nhã phù hợp với mọi không gian nhà tắm giúp không gian phòng tắm sang trọng và thân thiện.

**Bóng đèn:** Bóng đèn sưởi được bao phủ lớp mạ vàng giúp làm giảm độ chói sáng nhưng không làm giảm hiệu quả làm ấm. Ánh đèn vàng với bức xạ hồng ngoại không làm ảnh hưởng đến mắt và có lợi cho sức khỏe nhất là trẻ em trong những ngày mùa đông không có ánh sáng mặt trời. Mỗi bóng đèn có một công tắc riêng rất thuận tiện cho từng nhu cầu sử dụng.

## QUY TRÌNH KIỂM TRA CHẤT LƯỢNG

Bóng đèn sưởi được làm bằng chất liệu kính an toàn, chống nổ, chống nứt. Tất cả các bóng đèn được kiểm tra chất lượng kỹ lưỡng trước khi lắp đặt. Nhiệt độ nước sử dụng khi kiểm tra bóng là 4°C.

**Sản phẩm được bảo hiểm với giá trị bồi hoàn tối đa 1.000.000 đô la Mỹ.**

# HƯỚNG DẪN LẮP ĐẶT

## 1. Vị trí lắp đặt

Đèn sưởi nhà tắm được thiết kế để treo trên tường. Để tối ưu hóa hiệu quả của đèn sưởi nên lắp ở độ cao từ 1,8m đến 2m từ mặt đất.

### Lưu ý an toàn:

#### \* Không để nước bắn trực tiếp vào bóng đèn khi đang sử dụng

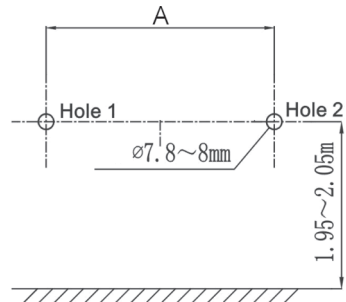
1. Không lắp đèn sưởi phía dưới vòi tắm hoa sen
2. Không lắp đặt ở nơi rò rỉ nước.
3. Không lắp đặt ngay phía dưới ổ cắm điện cố định
4. Không lắp đặt gần rèm cửa hoặc những sản phẩm dễ bắt lửa khác để tránh hỏa hoạn.
5. Sản phẩm phải được lắp ngay ngắn
6. Phải lắp dây tiếp mát cho sản phẩm
7. Dây điện dùng cho việc lắp đặt phải đạt năng suất tải tối thiểu 10A.
8. Khoảng cách từ nơi lắp đèn đến ổ cắm điện cố định là 1,2m
9. Không lắp đèn ngay trên bồn tắm
10. Khoảng cách giữa tường và sản phẩm nên là 0,5mm

## 2. Vị trí ốc vít

Tại vị trí lắp đặt, khoan 2 lỗ có đường kính 7,8~8mm trên tường, gắn bulong vào, và đặt ốc vít gắn sẵn vào lỗ 1 và lỗ 2 (nhìn hình vẽ). Giữ khoảng cách thích hợp giữa ốc vít và tường.

Model	Khoảng cách A (mm)
KG 247V	230 mm

(Khoảng cách ốc vít thay đổi tùy thuộc vào kích thước sản phẩm.)



## 2. Sửa chữa sản phẩm

- Ngắt điện, để đèn nguội, cẩn thận tháo bóng đèn khỏi sản phẩm. Chỉnh những lỗ trên tấm đế thẳng với những con ốc đóng sẵn trên tường, di chuyển sản phẩm đi xuống, sau đó quay bên phải hoặc bên trái, và dịch xuống cho tới khi 2 ốc vít gắn sẵn được gắn vào khung rãnh ở tấm đế.

- Lắp bóng và sản phẩm, cắm dây điện, bật lần lượt từng bóng để đảm bảo tất cả chức năng hoạt động bình thường.

## CÁCH SỬ DỤNG

### **KG 247V**

**Đèn nhiệt: Bật/tắt nút "HEAT 1" để bật bóng 1  
Bật/tắt nút "HEAT 2" để bật bóng 2.**

*Lưu ý an toàn:*

1. Không được chạm vào bóng đèn khi đèn đang bật
2. Ngắt điện ngay khi thấy tình trạng bất thường xuất hiện. Gọi cho bộ phận Chăm sóc khách hàng về tình trạng trên.
3. Không tắt bật bóng đèn liên tục khi đang cắm điện. Rút phích cắm nếu không sử dụng trong thời gian dài
4. Trẻ em, người già, người tàn tật khi sử dụng sản phẩm phải có người giám sát.
5. Không nên bật đèn liên tục quá hai tiếng

## BẢO DƯỠNG

### **1. Làm vệ sinh:**

- a. Tắt đèn trước khi lau chùi.
- b. Lau chùi sản phẩm bằng vải mềm và chất tẩy rửa trung tính. Đảm bảo bóng đèn không nóng khi lau chùi.

### **2. Thay bóng đèn**

- a. Thường xuyên kiểm tra và vặn chặt bóng đèn
- b. Ngắt điện trước khi thay thế
- c. Chỉ sử dụng bóng đèn chuyên dùng của Nhà cung cấp

*Cảnh báo:*

1. Không được sử dụng gas, chất tẩy hóa học hoặc nước nóng nhiệt độ cao hơn 60° để lau chùi các bộ phận làm bằng chất dẻo.
2. Quá trình hoạt động có thể bị ảnh hưởng, thậm chí là gây nguy hiểm khi sử dụng các loại bóng đèn khác với loại đèn được chỉ định.

## THÔNG TIN BẢO HÀNH

ĐÈN SƯỜI NHÀ TẮM KANGAROO đã được đội ngũ kỹ thuật của Tập đoàn Kangaroo giám sát và kiểm tra chất lượng một cách nghiêm ngặt.

Với vai trò là nhà sản xuất và cung cấp hàng gia dụng hàng đầu Việt Nam, chúng tôi xin cam kết mang đến cho quý khách hàng những sản phẩm và dịch vụ bảo hành tốt nhất. Nếu sản phẩm có sai hỏng trong thời gian bảo hành do lỗi của nhà sản xuất, sản phẩm sẽ được sửa chữa, bảo dưỡng hoặc thay thế các bộ phận hư hỏng hoàn toàn miễn phí. Liên hệ ngay với Trung tâm bảo hành khi cần sự hỗ trợ hoặc thắc mắc về kỹ thuật.

1. Sản phẩm được bảo hành 1 năm

*Lưu ý:*

Việc bảo hành không áp dụng với các thiệt hại hoặc hư hỏng do sử dụng sai quy cách.

2. Trong các trường hợp sau, máy sẽ được sửa chữa có tính phí:

- Hết thời hạn bảo hành.
- Hỏng hóc do sử dụng bất cẩn hoặc sử dụng sai so với hướng dẫn sử dụng.
- Hỏng hóc do thiên tai, hỏa hoạn gây ra.
- Mất thẻ bảo hành.

***Tất cả các phần trong hướng dẫn sử dụng này đã được biên tập và kiểm tra rất kỹ lưỡng. Đối với bất kỳ lỗi sai và thiếu sót do việc in ấn hoặc sự hiểu nhầm đối với hướng dẫn sử dụng, công ty chúng tôi hoàn toàn có quyền giải thích những vấn đề này. Thêm nữa, bất kỳ sự cải tiến kỹ thuật nào thể hiện trong hướng dẫn có thể sẽ được sửa đổi mà không thông báo trước. Hình ảnh và màu sắc sản phẩm trong hướng dẫn sử dụng chỉ mang tính chất minh họa.***



## LETTER FROM KANGAROO GROUP

### ***Dear Customers!***

*For a long time building and development, Kangaroo Group always try our best to give customers the best products for utility daily life. Enhancing innovation and improvement, we constantly explore innovation to meet the improving of modern life. Keep the way, Kangaroo Group introduces a new product: KANGAROO BATHROOM HEATING LAMPS.*

*We hope with this new product, you will feel more convenient and enjoy your life. The happiness of your family is glad and pride of our group, too. And we will be happy if we can get feedback from you. From this base we can continue to improve ourselves, that we can provide you and other customers a best service, best quality products.*

*Thank you for purchasing BATHROOM HEATING LAMPS. Please kindly read this instruction manual in detail before installation and operating. Always keep this user manual for future reference.*

*Best Regards,  
KANGAROO GROUP*

## MAIN TECHNICAL PARAMETERS

### ***Main Technical Parameters***

Model	Rated Voltage (V)	Rated Frequency (Hz)	Rated Power (W)
KG 247V	220V	50Hz	550W

### ***Appearance***

Model	Wall/Ceiling mounted	Number of infrared lamp	Color
KG 247V	Wall	Two lamp	Brushed Yellow – Light Gold

## FUNCTION

Bathroom heater is used for heating and decorating. The bathroom heater uses the infrared lamp which provides the heat immediately. The temperature can reach 30°C in 2-3 seconds.

The product can be installed in bathroom or in living room, dining room depended on usage demand.

The product is wall mounted; it is designed to fit human body height to maximize the efficiency. The heater color is nice and fit with the bathroom.

Heating lamp: The lamp is golden coated which help to reduce the sparkling but do not reduce the heating efficiency. The golden infrared lamp is not harmful to eye and good for health include new born baby. Each heating lamp has separated switch which is very convenient for use.

## QUALITY CHECK

100% of products are test before shipment. Lamp is tested with cool water of 4°C.

**The product is insurance with the compensation for users up to:  
USD 1,000,000**

# INSTALLATION

## 1. Location of installation

To obtain the better heating effect, the location of installed product should be 1.8m – 2.0m above the floor or grade level.

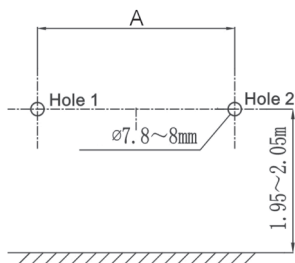
Warning:

1. Do not install this product under the showerhead.
2. Do not install this product at the place where there is a water leakage.
3. Do not install this product beneath a fixed socket.
4. The product should be installed far away from the curtains or other flammable materials to avoid any risk of fire.
5. The product should be aligned horizontally.
6. This product must be properly grounded.
7. The power cable must stand a minimum 10A load.
8. The switch should not be touchable directly from the bathtub & shower.
9. The distance should be within 1.2m from the central position of installed product to a fixed socket.
10. The minimum distance between the product and the walls should be 0.5m.
11. The power cable must be supplied with a circuit breaker with a minimum 3mm distance between the contacts.

## 2. Location of mounted screws

At the location of installation, make two holes in diameter 7.8~8mm on the wall, insert the plastic expansion tubes, and fix the mounted screws into Hole 1 and Hole 2 (see the figure). Keep a proper distance between the screw and the wall.

Model	Distance A (mm)
KG 247V	230 mm



(Installation dimensions is subject to the real size of the product.)

## 3. Fix the product

- Remove the heat lamps from the product carefully. Align the holes of baseplate to the hooks on the wall, move the product downward first, then to the left, and downward again until mounted plate are inserted into the mounting groove of baseplate.
- Replace the heat lamps back to the product, plug in the power cable, turn on the buttons one by one to make sure that all functions are normal.

## OPERATION

### **KG 247V**

#### **Heat:**

**Turn on / off the "HEAT 1" to turn on/off heating lamp 1,  
Turn on / off the "HEAT 2" to turn on/off heating lamp 2,**

#### *Warning:*

1. It is prohibited to touch the heat lamps with any part of your body when it works.
2. Shut off the power immediately when any abnormalities occur in operation. Then call the authorized dealer or service technician to check.
3. Do not turn on/off the buttons frequently when it works. Disconnect the power plug if the product is not used for a long time.
4. Children, old people or persons with disabilities should use this product under family guidance.
5. Should not turn on the lamp more than 2 hours

## MAINTENANCE

### **1. Cleaning**

- a. Shut off the power before cleaning.
- b. Clean the product with a soft cloth and the neutral detergent. Make sure the lamps are cool enough before cleaning.

### **2. Lamp Replacement**

- a. Check and tighten the lamps regularly.
- b. Shut off the power before replacement.
- c. Use the specified heat lamps

#### *Warning:*

1. Do not use gasoline, chemical detergent or hot water higher than 60°C to clean the plastic components.
2. It may affect operations, or even cause dangers, when use the lamps other than the designated ones.

## WARRANTY INFORMATION

BATHROOM HEATING LAMPS is strictly monitored and examined in quality by the technical team from Kangaroo Corporation.

As the leader in manufacture and produce household in Vietnam, we undertake to provide customers with the best products and best warranty services.

If the product gets defected or disordered during the warranty time, the detected elements will be fixed, maintained or replaced free of charge.

1. The warranty period is 1 years

**Note: this warranty does not cover damage or loss caused by:**

a. The heat lamps.

b. Any consequential losses arising from incorrect installation, wiring, operation or maintenance of this product.

2. In the following cases, the products will be repaired with charging fee:

a. Expiry of warranty period.

b. Damages caused by careless of users or using not follow the instruction of manual.

c. Damages by disaster or fire.

d. Loss warranty card.

***All the contents in this USER MANUAL have been subjected to careful check. For any mistake and mission in printing or misunderstanding of the contents, the company keeps the right of explanations. Additionally, any technical improvement will be shown in the revised manual without notice. The product appearance and color in this manual just for your reference.***

# DANH SÁCH TRUNG TÂM BẢO HÀNH KANGAROO TRÊN TOÀN QUỐC

MIỀN TRUNG	<b>Đà Nẵng</b>	<b>Trung tâm Dịch vụ Kỹ thuật Miền Trung</b>	<b>Số 573 Đường Điện Biên Phủ, Quận Thanh Khê, TP Đà Nẵng</b>
	<b>Quảng Bình</b>	Trung tâm Bảo hành Trần Anh	Số 60 Phan Đình Phùng, TP Đồng Hới, Tỉnh Quảng Bình
	<b>Quảng Trị</b>	Trung tâm Bảo hành Bảo Bảo Thiên	Số 32, Nguyễn Trãi, TP Đồng Hà, Tỉnh Quảng Trị
	<b>Huế</b>	Trung tâm Bảo hành Thanh Sơn	Số 176 Phan Đăng Lưu, Phú Hòa, TP Huế, Tỉnh Thừa Thiên Huế
	<b>Quảng Nam</b>	Trung tâm Bảo hành Hoàng Duy	Thị trấn Núi Thành, Tỉnh Quảng Nam
	<b>Quảng Ngãi</b>	Trung tâm Bảo hành Hùng Phát	Số 203 Lê Thánh Tôn, TP Quảng Ngãi, Tỉnh Quảng Ngãi
	<b>Bình Định 1</b>	Trung tâm Bảo hành Phước Thành	Số 17 Nguyễn Trãi, TP Quy Nhơn, Tỉnh Bình Định
	<b>Bình Định 2</b>	Trung tâm Bảo hành Thanh Bình	Số 68 Lý Tự Trọng, TP Quy Nhơn, Tỉnh Bình Định
	<b>Phú Yên 1</b>	Trung tâm Bảo hành Đức Thống	Số 06N, Nguyễn Huệ, TP Tuy Hòa, Tỉnh Phú Yên
	<b>Phú Yên 2</b>	Trung tâm Bảo hành Long Vũ	Lô 19A Trần Phú, Phường 9, TP Tuy Hòa, Tỉnh Phú Yên
	<b>Khánh Hòa 1</b>	Trung tâm Bảo hành Tinh Văn	Số 51 Nguyễn Trọng Kỳ, Cam Lâm, TP Cam Ranh, Tỉnh Khánh Hòa
	<b>Khánh Hòa 2</b>	Trung tâm Bảo hành Hoàng Minh	Số 02 Bà Triệu, TP Nha Trang, Tỉnh Khánh Hòa
	<b>Lâm Đồng 1</b>	Trung tâm Bảo hành Tấn Lực	Số 45 Lam Sơn, TP Bảo Lộc, Tỉnh Lâm Đồng
	<b>Lâm Đồng 2</b>	Trung tâm Bảo hành Duy Phương	Số 18 Phạm Hồng Thái, TP Đà Lạt, Tỉnh Lâm Đồng
	<b>Lâm Đồng 3</b>	Trung tâm Bảo hành Đình Luyện Văn Đạt	Số 204A Phan Đình Phùng, Phường 2, TP Đà Lạt, Tỉnh Lâm Đồng
	<b>Gia Lai</b>	Trung tâm Bảo hành Hùng Dũng	Số 33 Nguyễn Trường Tộ, TP Pleiku, Tỉnh Gia Lai
<b>Kon Tum</b>	Trung tâm Bảo hành Lâm Sơn	Số 284 Trần Phú, TP Kon Tum, Tỉnh Kon Tum	
<b>Đắk Lắk</b>	Trung tâm Bảo hành Phong Thành	Số 5A Nguyễn Khuyến, Ân Lợi, TP Buôn Ma Thuột, Tỉnh Đắk Lắk	
<b>Đắk Nông</b>	Trung tâm Bảo hành Hoàng Thành	Tổ 6 Phường Nghĩa Phú, Thị Xã Gia Nghĩa, Tỉnh Đắk Nông	

MIỀN NAM	<b>Hồ Chí Minh</b>	<b>Trung tâm Dịch vụ Kỹ thuật Miền Nam</b>	<b>Số 16/10 Hoàng Việt, Phường 4, Quận Tân Bình, TP Hồ Chí Minh</b>
	<b>Hồ Chí Minh 1</b>	Công Ty TNHH Dịch vụ Điện lạnh Tin Phát	Số 237 Quang Trung, Phường 10, Gò Vấp, TP Hồ Chí Minh
	<b>Hồ Chí Minh 2</b>	Công Ty CP Phân phối DV DT	Số 1402 + 1404 Đường 3 tháng 2, Phường 2, Quận 11, TP Hồ Chí Minh
	<b>Hồ Chí Minh 3</b>	Công Ty TNHH TM DV DT Viễn Thông Thành Phát	Số 23C4 Đường 66, Quận Đống Đa, Quận 7, TP Hồ Chí Minh
	<b>Hồ Chí Minh 4</b>	Công Ty Đầu tư và Phát triển TM & DV DHP	Số 395 Kha Vạn Cân, Khu Phố 6, Hiệp Bình Chánh, Thủ Đức, TP Hồ Chí Minh
	<b>Hồ Chí Minh 5</b>	Công Ty TNHH TM & DV Zunik	Số 21/7/11/55 Bô Đình Thích Tuy, Phường 24, Bình Thạnh, TP Hồ Chí Minh
	<b>Hồ Chí Minh 6</b>	Trung tâm Bảo hành Điện tử Lý Gia	A10 Phạm Văn Đồng, Linh Đông, Thủ Đức, TP Hồ Chí Minh
	<b>Vũng Tàu 1</b>	Công Ty TNHH TM & DV Duyên Đàm	Số 50B Nguyễn Kim, Phường 4, TP Vũng Tàu, Tỉnh Bà Rịa Vũng Tàu
	<b>Vũng Tàu 2</b>	Công Ty TNHH CN & KT Dịch vụ Thương mại Trung Kiên	Số 75/7 Trần Xuân Đệ, Thắng Nhì, TP Vũng Tàu, Tỉnh Bà Rịa Vũng Tàu
	<b>Tây Ninh</b>	Công Ty TNHH MTV Thiện Chí	Số 41 Cơ Thành Việt, Khu Phố Hiệp Lộ, Hiệp Ninh, TP Tây Ninh, Tỉnh Tây Ninh
	<b>An Giang</b>	TTBH Điện tử Điện Gia dụng Điện Phát	Số 107 Nguyễn Huệ B, Mỹ Long, TP Long Xuyên, Tỉnh An Giang
	<b>Bình Phước</b>	Công Ty TNHH MTV DV Bình Phước	Số 46 + 47 Khu phố 2, Phước Bình, Thị Xã Phước Long, Tỉnh Bình Phước
	<b>Đồng Tháp</b>	Trung tâm Bảo hành Phước Dũng	Số 3 Lý Thường Kiệt, Phường 1, TP Cao Lãnh, Tỉnh Đồng Tháp
	<b>Sóc Trăng</b>	Trung tâm Bảo hành Điện Lạnh Hoàng Huy	Số 130 Trương Công Định, Phường 2, TP Sóc Trăng, Tỉnh Sóc Trăng
	<b>Hậu Giang</b>	Công Ty TNHH MTV TM & DV Mai Anh	Số 48 Ngô Quốc Trị, Phường 5, TP Vị Thanh, Tỉnh Hậu Giang
	<b>Vĩnh Long</b>	Cơ sở Điện Lạnh Thuận Thành	Số 33/13K Phạm Thái Bường, Phường 4, TP Vĩnh Long, Tỉnh Vĩnh Long
	<b>Trà Vinh</b>	Công Ty TNHH MTV Thiện Tài	Số 522 Đồng Khởi, Khóm 1, Phường 9, TP Trà Vinh, Tỉnh Trà Vinh
	<b>Đồng Nai</b>	Trung tâm Bảo hành Điện tử Hùng Phát	Số 79 Trần Phú, Xuân An, Thị Xã Long Khánh, Tỉnh Đồng Nai
	<b>Bình Thuận</b>	Công Ty TNHH MT Điện Lạnh Quang Duyên	Số 491 Thủ Khoa Huân, TP Phan Thiết, Tỉnh Bình Thuận
	<b>Đồng Nai 1</b>	Trung tâm Bảo hành Trần Quốc Tuấn	Số 18/37 Huỳnh Văn Nghệ, Bửu Long, TP Biên Hòa, Tỉnh Đồng Nai
	<b>Đồng Nai 2</b>	Trung tâm Bảo hành Minh Tiến	Số 706 Ấp Tân Hạnh, Xuân Bảo, Cẩm Mỹ, Tỉnh Đồng Nai
	<b>Đồng Nai 3</b>	Công Ty TNHH TM & DV Điện tử Điện lạnh Kiến Hòa	Số 157 Nguyễn Duy Trinh, Bình Trưng Tây, Quận 2, TP Hồ Chí Minh
	<b>Đồng Nai 4</b>	Trung tâm Bảo hành Điện Lạnh Khang Nghi	Số 364 Bùi Trọng Nghĩa, Trảng Dài, TP Biên Hòa, Tỉnh Đồng Nai
	<b>Ninh Thuận</b>	Trung tâm Bảo hành Điện lạnh Nguyễn Phát	Số 26 Ngô Gia Tự, TP Phan Rang Tháp Chàm, Tỉnh Ninh Thuận
	<b>Kiên Giang</b>	Công Ty TNHH MTV Minh Tùng	Số 25 Lê Thị Hồng Gấm, Vĩnh Thanh, TP Rạch Giá, Tỉnh Kiên Giang
	<b>Bạc Liêu</b>	Công Ty TNHH Điện tử Điện lạnh Uy Vũ	Số 1A/5 Trần Huỳnh, Khóm 5, Phường 7, TP Bạc Liêu, Tỉnh Bạc Liêu
	<b>Bến Tre</b>	Trung tâm Bảo hành Điện lạnh Việt Hùng	Số 120B Đại lộ Đồng Khởi, Phú Khương, TP Bến Tre, Tỉnh Bến Tre
	<b>Long An 1</b>	Công Ty TNHH Điện tử Minh Dũng PT	Số 27, Quốc lộ 1A, Phường 5, TP Tân An, Tỉnh Long An
	<b>Long An 2</b>	Trung tâm Bảo hành HKD Trần Ngọc Thuận	Số 326 Quốc lộ 1A, Khu phố 9, Thị trấn Bến Lức, Tỉnh Long An
	<b>Long An</b>	Trung tâm Bảo hành Thủ Dũng	Ấp Mới 2, Xã Mỹ Hạnh Nam, Đức Hòa, Tỉnh Long An
	<b>Cần Thơ</b>	Trung tâm Bảo hành Điện lạnh Kangaroo Cần Thơ	Số 115/4A Cách Mạng Tháng Tám, An Thới, Bình Thủy, TP Cần Thơ, Tỉnh Cần Thơ
	<b>Bình Dương 1</b>	Công Ty TNHH MTV TM & DV Nguyễn Vi	Số 348 30 tháng 04, Chánh Nghĩa, TP Thủ Dầu Một, Tỉnh Bình Dương
<b>Bình Dương 2</b>	Trung tâm Bảo hành Nguyễn Văn Dũng 24h	Số 272E/2 Khu Phố 1, An Phú, Thị Xã Thuận An, Tỉnh Bình Dương	
<b>Tỉnh Giang</b>	Công Ty TNHH MTV TM & DV Tân Kim Thành Phát	Số 242 Ấp Bắc, Khu Phố 3, Phường 10, TP Tân Hồng, Tỉnh Tiền Giang	
<b>Bình Phước</b>	Công Ty TNHH MTV Minh Nhật Phát	Tổ 3 Tân Trà, Tân Xuân, Thị Xã Đồng Xoài, Tỉnh Bình Phước	
<b>Cà Mau</b>	Công Ty TNHH MTV Điện tử Điện lạnh Thành Công	Số 03 Ấp Bà Điều, Xã Lý Văn Lâm, TP Cà Mau, Tỉnh Cà Mau	
<b>Đồng Tháp</b>	Trung tâm Bảo hành Điện Lạnh Thế Ngọc	Số 162 Đường 848 khóm Tân An, An Hòa, TP Sa Đéc, Tỉnh Đồng Tháp	



# DANH SÁCH TRUNG TÂM BẢO HÀNH KANGAROO TRÊN TOÀN QUỐC

## Hotline: 1900 55 55 66

	<b>Hà Nội</b>	<b>Trung tâm Dịch vụ Kỹ thuật Miễn Bắc</b>	<b>Số 231 Trần Đại Nghĩa, P. Đồng Tâm, Quận Hai Bà Trưng, TP Hà Nội</b>
	<b>Hà Nội 1</b>	Công ty TNHH TM & DVKT Điện Điện lạnh 24h	P109 Nhà CC2, Bắc Linh Đàm, Hoàng Mai, TP Hà Nội
	<b>Hà Nội 2</b>	Công ty TNHH MTV TM & PTDV Ngọc Anh	Số nhà 36 Ngô Thì Nhậm, Hà Cầu, Hà Đông, TP Hà Nội
	<b>Hà Nội 3</b>	Công ty TNHH MTV TM & DV Thái Dương Phát	Do Hạ, Tiến Phong, Mê Linh, TP Hà Nội
	<b>Hà Nội 4</b>	Công ty TNHH MTV TM & DV Thái Dương Phát	A15.3 Trảng An trên, TT Chúc Sơn, Chương Mỹ, TP Hà Nội
	<b>Hà Nội 5</b>	Công ty TNHH DV & TM Điện Lạnh Xuân Tùng	Số 31 Phạm Hồng Thái, TX Sơn Tây, TP Hà Nội
	<b>Bắc Ninh</b>	Công ty TNHH Nhiệt Lạnh Hồng Hải	Số 108 Trần Hưng Đạo, Tiên An, TP Bắc Ninh
<b>MIỄN BẮC</b>	<b>Bắc Giang 1</b>	Trung Tâm Bảo Hành Điện Tử Điện Lạnh Thanh Sâm	Cơ sở 1: Đường Giáp Văn Cương, Phố Thanh Hưng, Thị Trấn Đồi Ngò, T. Bắc Giang Cơ sở 2: Lan Mẫu, Huyện Lục Nam, Tỉnh Bắc Giang
	<b>Bắc Giang 2</b>	Công Ty TNHH Hà Kiến	Số 129 Nguyễn Thị Lưu, Ngô Quyền, TP Bắc Giang, Tỉnh Bắc Giang
	<b>Điện Biên</b>	Trung tâm Bảo hành Tủ Điện Lạnh Quang Dũng	Số 337 Tổ 23 Tân Thành, TP Điện Biên Phủ, Tỉnh Điện Biên
	<b>Hà Nam</b>	Công Ty TNHH TM Cường Phương	Số 46 Trần Phú, Quang Trung, TP Hà Nam, Tỉnh Hà Nam
	<b>Phú Thọ</b>	Công Ty TNHH Điện Tử Điện Lạnh Sơn Tùng	Số 1646 Đại Lộ Hùng Vương, TP Việt Trì, Tỉnh Phú Thọ
	<b>Quảng Ninh 1</b>	Công Ty TNHH Điện Tử Tuấn Thắng	Số 179, Trần Phú, Cẩm Tây, TP Cẩm Phả, Tỉnh Quảng Ninh
	<b>Quảng Ninh 2</b>	Trung tâm Bảo hành Vương Long	Số 1199, Khu Bạch Đằng, Trần Phú, TP Cẩm Phả, Tỉnh Quảng Ninh.
	<b>Quảng Ninh 3</b>	Công Ty TNHH MTV Lý Liên	Số 08 Hùng Vương, Trần Phú, TP Móng Cái, Tỉnh Quảng Ninh
	<b>Quảng Ninh 4</b>	Trung tâm Bảo hành Điện Lạnh Trung Đức	Số 945, Tổ 5, Khu Lam Thạch A, Cẩm Thạch, TP Cẩm Phả, Tỉnh Quảng Ninh
	<b>Quảng Ninh 5</b>	Công Ty TNHH TM & DV Anh Hồng Ngọc	Số 359 Tổ 33A Khu Cầu Sến, Yên Thành, TP Uông Bí, Tỉnh Quảng Ninh
	<b>Vĩnh Phúc</b>	TTBH Điện Tủ Điện Lạnh Phạm Thị Nga	Số 332 Hùng Vương, Tích Sơn, TP Vĩnh Yên, Tỉnh Vĩnh Phúc
	<b>Hải Dương</b>	Công Ty TNHH TM & DV Khánh Linh HD	Số 10 Vũ Khâm Lân, Hải Tân, TP Hải Dương, Tỉnh Hải Dương
	<b>Hải Phòng 1</b>	Trung tâm Bảo hành Và Sửa Chữa Điện Máy Hồ Sen II	Số 76 Phố Cột Đèn, Dư Hàng, Lê Chân, TP Hải Phòng, Tỉnh Hải Phòng
	<b>Hải Phòng 2</b>	Công Ty TNHH Phát Triển TM & Công Nghệ Gia Hưng	Số 462 Chợ Hàng mới, Dư Hàng, Lê Chân, TP Hải Phòng, Tỉnh Hải Phòng
	<b>Hòa Bình 1</b>	Trung tâm Bảo hành Dũng Huệ	Số 117 Hoàng Văn Thụ, Tổ 2, Thịnh Lang, TP Hòa Bình, Tỉnh Hòa Bình
	<b>Hòa Bình 2</b>	Trung tâm Bảo hành NPP Tâm Oanh	Khu Đô Thị Phong Mỹ, Tổ 11, Hữu Nghị, TP Hòa Bình, Tỉnh Hòa Bình
	<b>Hung Yên 1</b>	Trung tâm Bảo hành Điện Tủ Điện Lạnh Đức Toàn	Số 233 Điện Biên, Lê Lợi, TP Hưng Yên, Tỉnh Hưng Yên
	<b>Hung Yên 2</b>	Trung tâm Bảo hành Bình An	Số 374 Triệu Quang Phục, TP Hưng Yên, Tỉnh Hưng Yên
	<b>Tuyên Quang</b>	Công Ty TNHH Thành Tuyên	Số 411 Quang Trung, Tổ 27, Phan Thiết, TP Tuyên Quang, Tỉnh Tuyên Quang
	<b>Phú Thọ</b>	Công Ty TNHH Cơ Điện Lạnh Khang Phát	Số 69 Nguyễn Tất Thành, Thanh Miếu, TP Việt Trì, Tỉnh Phú Thọ
	<b>Cao Bằng</b>	Công Ty TNHH MTV TM & DV Chiến Khu	Số 04, Tổ 30, Hợp Giang, TP Cao Bằng, Tỉnh Cao Bằng
	<b>Yên Bái</b>	Công Ty TNHH Điện Tủ Điện Lạnh Mạnh Sử	Số 52, Trần Hưng Đạo, Hồng Hà, TP Yên Bái, Tỉnh Yên Bái
	<b>Lào Cai</b>	Công Ty TNHH MTV DV Văn Nam	Số 96 Lê Lai, Kim Tân, Tỉnh Lào Cai
	<b>Lai Châu</b>	Công Ty TNHH MTV Điện Tủ Việt Nguyên	Tổ 8 Quyết Tiến, TP Lai Châu, Tỉnh Lai Châu
	<b>Lạng Sơn</b>	Công Ty TNHH MTV Nhiệt Lạnh Hà Anh	Số 344 Bà Triệu, Đông Kinh, TP Lạng Sơn, Tỉnh Lạng Sơn
	<b>Hà Giang</b>	Công Ty TNHH MTV Điện Tủ Đại Đức	Số 02 Hồng Quân, Tổ 13, Nguyễn Trãi, TP Hà Giang
<b>Nam Định 1</b>	Công Ty TNHH MTV Điện Lạnh Thành Đạt	Số 114 Nguyễn Bình, Trần Quang Khải, TP Nam Định, Tỉnh Nam Định	
<b>Nam Định 2</b>	Công Ty TNHH Đầu Tư DV Thanh Tùng	Số 438 Điện Biên, Xã Lộc Hòa, TP Nam Định, Tỉnh Nam Định	
<b>Thái Bình 1</b>	Công Ty TNHH Điện Lạnh Rĩnh Long	Số 15 Nguyễn Tổng Quai, Trần Lãm, TP Thái Bình, Tỉnh Thái Bình	
<b>Thái Bình 2</b>	Công Ty TNHH TM Điện Tủ Thái Bình	Số 09 Trần Phú, Trần Hưng Đạo, TP Thái Bình, Tỉnh Thái Bình	
<b>Ninh Bình 1</b>	Trung tâm Bảo hành Phú Mỹ Linh	Số 132+134 Đường 30/6 Phố Chính 2, Nam Thành, TP Ninh Bình, Tỉnh Ninh Bình	
<b>Ninh bình 2</b>	Công Ty TNHH MTV TM Điện Tủ Phùng Thịnh	Số 409 Hải Thượng Lãn Ông, Lê Lợi, Văn Giang, TP Ninh Bình, Tỉnh Ninh Bình	
<b>Thanh Hóa 1</b>	Công Ty TNHH Điện Tủ Mạnh Phương	Lô 18 Đồng Bắc Ga, Đường Đình Nghệ, Đông Thọ, TP Thanh Hóa, Tỉnh Thanh Hóa	
<b>Thanh Hóa 2</b>	Công Ty TNHH Điện Tủ Huỳnh Nga	Số 33 Trần Phú, Ba Thành, Thị xã Bỉm Sơn, Tỉnh Thanh Hóa	
<b>Thanh Hóa 3</b>	Công Ty TNHH CN Điện Tủ Điện Lạnh Mạnh Tuấn	Số 258 Trường Thi TP Thanh Hóa, Tỉnh Thanh Hóa	
<b>Nghệ An 1</b>	Doanh Nghiệp Điện Tủ Điện Lạnh Đình Dũng	Khối 2 Thị trấn Yên Thành, Huyện Yên Thành, Tỉnh Nghệ An	
<b>Nghệ An 2</b>	Doanh nghiệp TN Điện Lạnh Đức Vinh	Số 7/A2 Hermann, TP Vinh, Tỉnh Nghệ An	
<b>Hà Tĩnh 1</b>	Doanh nghiệp TN Điện Tủ Điện Lạnh Hưng Phú	Số 375 Nguyễn Công Trứ, Nguyễn Du, TP Hà Tĩnh, Tỉnh Hà Tĩnh	
<b>Hà Tĩnh 2</b>	Công Ty TNHH TM & DV Dũng Audio	Số 09 + 11 Ngõ 2 Nguyễn Chí Thanh, TP Hà Tĩnh, Tỉnh Hà Tĩnh	
<b>Thái Nguyên</b>	Công Ty TNHH TM & DV Điện máy Thái Nguyên	Số 244/1 Bắc Kạn, Hoàng Văn Thụ, TP Thái Nguyên, Tỉnh Thái Nguyên	
<b>Son La</b>	Công ty TNHH MTV Lâm Dũng	Số 229B Trần Đăng Ninh, Tổ 8 Quyết Tâm, TP Sơn La, Tỉnh Sơn La	