

HƯỚNG DẪN KÍCH HOẠT BẢO HÀNH ĐIỆN TỬ

Lưu ý: Hệ thống bảo hành điện tử SUNHOUSE được kích hoạt qua ứng dụng eSUNHOUSE

Để cài đặt ứng dụng, khách hàng cần sử dụng smartphone hệ điều hành Android/ iOS có kết nối Internet.


Người tiêu dùng có thể kích hoạt trực tiếp, không cần đăng kí/ đăng nhập tài khoản vào ứng dụng.

Bước 1: Tải ứng dụng

Truy cập kho ứng dụng App Store hoặc Google Play, gõ tìm kiếm "eSUNHOUSE" và cài đặt ứng dụng về máy.

Bước 2: Kích hoạt bảo hành

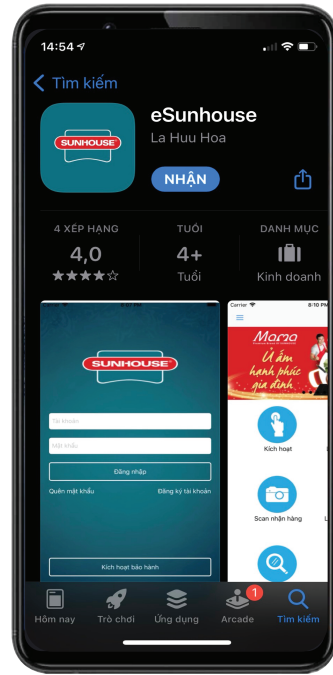
Trên màn hình chính, bỏ qua mục "Đăng nhập", chọn "Kích hoạt bảo hành" ở cuối màn hình.

- Trên thanh tìm kiếm: Nhập số Serial sản phẩm hoặc sử dụng chế độ quét Serial bằng cách nhấn vào biểu tượng Serial. Sau khi nhập đúng số Serial  hoặc Quét thành công Barcode, ứng dụng hiển thị Pop-up thông tin sản phẩm. Chọn "Xác nhận" để tiếp tục.

- Nhập thông tin khách hàng theo hướng dẫn.

- Chọn "Kích hoạt" để hoàn thành. Sau đó, màn hình hiện ra thông báo "Kích hoạt bảo hành thành công".

Ghi chú: Khách hàng có thể lập tài khoản, đăng nhập và kích hoạt bảo hành. Tuy nhiên, với tài khoản người tiêu dùng, khách hàng chỉ có thể truy cập 2 mục là "Kích hoạt" và "Lịch sử kích hoạt", không thể truy cập các mục còn lại.



NHÀ MÁY SẢN XUẤT

KCN Ngọc Liệp – Đại lộ Thăng Long, Quốc Oai, Hà Nội
ĐT: (024) 3394 0848 / Fax: (024) 3394 0878

CHI NHÁNH SUNHOUSE MIỀN NAM

Số 151 Thành Mỹ, phường 8, Q. Tân Bình, TP Hồ Chí Minh
ĐT: (028) 3869 1016 / Fax: (028) 3869 1013

CHI NHÁNH SUNHOUSE MIỀN TRUNG

Đường Số 6 giao Đường Số 9 KCN Hòa Khánh
P. Hòa Hiệp Nam - Q. Liên Chiểu - TP Đà Nẵng
ĐT: (023) 6372 6821

CÔNG TY CỔ PHẦN TẬP ĐOÀN SUNHOUSE

TRỤ SỞ CHÍNH

Văn phòng: Tầng 12 tòa nhà Richy, 35 Mạc Thái Tổ, phường Yên Hòa, quận Cầu Giấy, Hà Nội
Điện thoại: (024) 3736 6676/86 | Fax: (024) 3736.6696
Website: www.sunhouse.com.vn | Email: info@sunhouse.com.vn

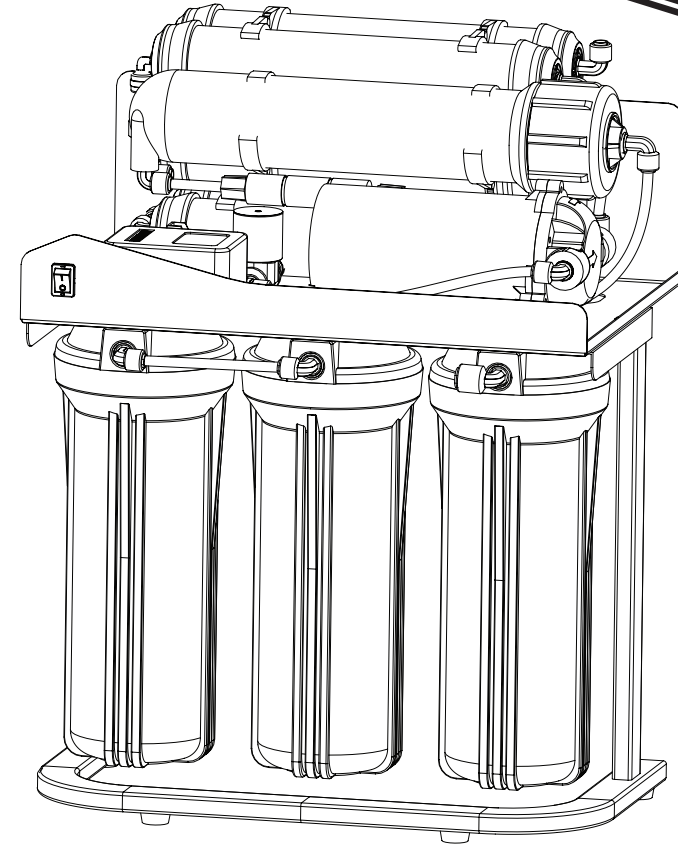


www.sunhouse.com.vn

Hotline: 1800 6680

SUNHOUSE®

HƯỚNG DẪN SỬ DỤNG MÁY LỌC NƯỚC R.O SUNHOUSE



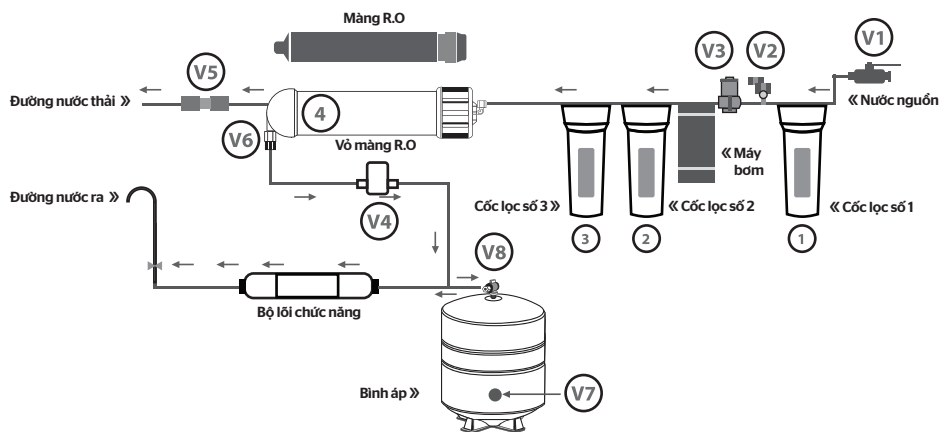
MÁY LỌC NƯỚC R.O KHÔNG VỎ SUNHOUSE 10 LỖI

SUNHOUSE UNDER SINK R.O 10-FILTER WATER PURIFIER

MODEL: SHA8817KV

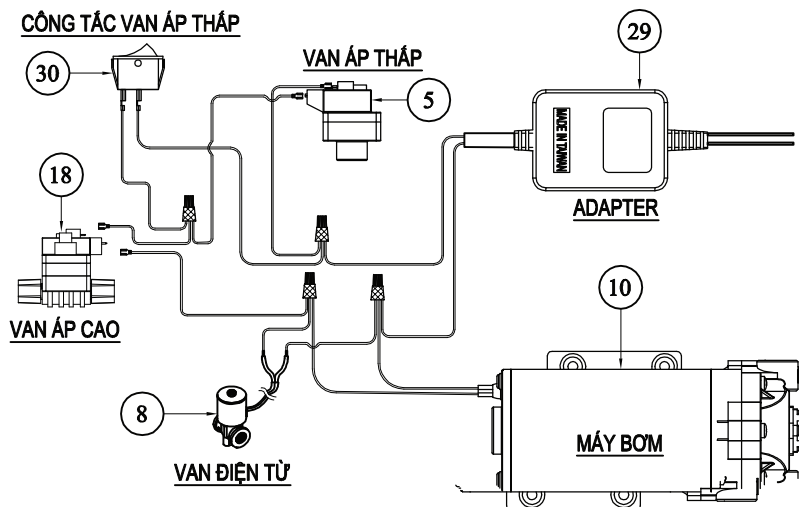
I. CẤU TẠO VÀ NGUYÊN LÝ HOẠT ĐỘNG

SƠ ĐỒ ĐƯỜNG NƯỚC



SƠ ĐỒ ĐIỆN

CÔNG TÁC VAN ÁP THẤP



II. CÁC VẤN ĐỀ THƯỜNG GẶP VÀ BIỆN PHÁP KHẮC PHỤC

Thứ tự	Sự cố	Nguyên nhân	Cách khắc phục
1	Nước có màu đục	Có nhiều không khí được hòa tan trong nước khi nước chảy qua các lõi lọc	Sử dụng liên tục trong 1 tuần đầu, sau đó hiện tượng này sẽ dần dần biến mất
2	Lượng nước trong bình áp thấp	Áp suất trong bình áp thấp	Tăng áp suất lên khoảng 5 – 6 PSI (dùng đồng hồ để đo)
3	Khả năng lọc chậm	Áp suất nước thấp làm chậm quá trình lọc trước đó.	Kiểm tra lại hệ thống ống nước và sửa lại nếu cần thiết
		Lõi lọc sử dụng quá lâu mà không thay mới	Kiểm tra các lõi lọc và thay đúng định kì
4	Nước có mùi lạ	Bình áp hoặc màng lọc R.O bị thủng do ăn mòn	Kiểm tra và thay thế bình áp, vỏ màng hoặc màng R.O
5	Nước thải chảy quá ít	Bị bám bẩn van Flow	Làm sạch van Flow
6	Máy bơm làm việc không liên tục, phát ra tiếng kêu ngắt quãng	Nguồn nước không đủ mạnh, tắc lõi lọc, áp suất nước không đủ	Kiểm tra lại nguồn nước, hoặc lắp bơm cao áp hỗ trợ nước đầu vào. Thay lõi số 1. Nếu cần đầu tắt van áp thấp
		Nguồn điện không kết nối	Kiểm tra nguồn điện, van áp cao, van áp thấp
		Do chổi than không tiếp xúc	Vệ sinh lại cổ góp và chổi than của bơm
7	Máy bơm không chạy	Giắc điện bị lỏng	Cắm chặt lại các giắc điện
		Quên không mở van	Mở khóa van nước đầu nguồn
		Có vật lạ ở đầu bơm làm hở phớt	Đo dòng điện của nguồn cấp, thay nếu cần
8	Động cơ chạy không đủ áp suất	Nguồn điện bị yếu không đủ dòng cấp cho bơm	Kiểm tra các lá van hoặc gioăng ở đầu bơm
9	Nước thải quá nhiều nước sạch	Màng R.O kém	Thay màng R.O
		Hỏng van áp cao	Chỉnh hoặc thay van áp cao
		Tắc màng R.O (không đủ nước sạch)	Thay màng R.O
10	Máy chạy liên tục không ngắt	Rò rỉ nước	Kiểm tra lại hệ thống
		Tắc một trong các lõi từ 5 đến 10	Thay lõi lọc bị tắc
11	Bình áp đẩy nước, nhưng nước ra ít hoặc không ra nước	Bình áp mất hơi	Bơm hơi hoặc thay bình áp
		Tắc vòi nước hoặc gấp ống dẫn	Kiểm tra khắc phục

HƯỚNG DẪN SỬ DỤNG

HƯỚNG DẪN KÍCH HOẠT BẢO HÀNH ĐIỆN TỬ

Lưu ý: Hệ thống bảo hành điện tử SUNHOUSE được kích hoạt qua ứng dụng eSUNHOUSE

Để cài đặt ứng dụng, khách hàng cần sử dụng smartphone hệ điều hành Android/ iOS có kết nối Internet. Người tiêu dùng có thể kích hoạt trực tiếp, không cần đăng kí/ đăng nhập tài khoản vào ứng dụng.

Bước 1: Tải ứng dụng

Truy cập kho ứng dụng App Store hoặc Google Play, gõ tìm kiếm "eSUNHOUSE" và cài đặt ứng dụng về máy.

Bước 2: Kích hoạt bảo hành

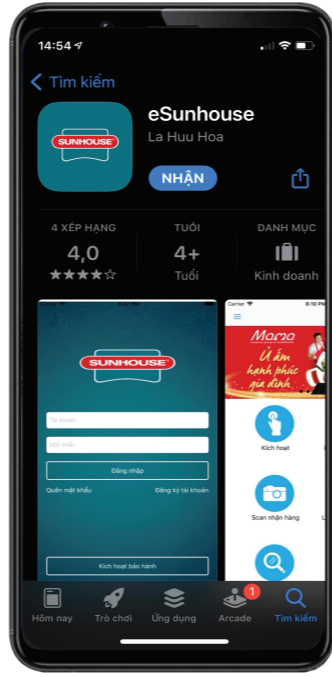
Trên màn hình chính, bỏ qua mục "Đăng nhập", chọn "Kích hoạt bảo hành" ở cuối màn hình.

- Trên thanh tìm kiếm: Nhập số Serial sản phẩm hoặc sử dụng chế độ quét Serial bằng cách nhấn vào biểu tượng Serial. Sau khi nhập đúng số Serial hoặc Quét thành công Barcode, ứng dụng hiển thị Pop-up thông tin sản phẩm. Chọn "Xác nhận" để tiếp tục.

- Nhập thông tin khách hàng theo hướng dẫn.

- Chọn "Kích hoạt" để hoàn thành. Sau đó, màn hình hiện ra thông báo "Kích hoạt bảo hành thành công".

Ghi chú: Khách hàng có thể lập tài khoản, đăng nhập và kích hoạt bảo hành. Tuy nhiên, với tài khoản người tiêu dùng, khách hàng chỉ có thể truy cập 2 mục là "Kích hoạt" và "Lịch sử kích hoạt", không thể truy cập các mục còn lại.



NHÀ MÁY SẢN XUẤT

KCN Ngọc Liệp - Đại lộ Thăng Long, Quốc Oai, Hà Nội
ĐT: (024) 3394 0848 / Fax: (024) 3394 0878

CHI NHÁNH SUNHOUSE MIỀN NAM

Số 151 Thành Mỹ, phường 8, Q. Tân Bình, TP Hồ Chí Minh
ĐT: (028) 3869 1016 / Fax: (028) 3869 1013

CHI NHÁNH SUNHOUSE MIỀN TRUNG

Đường Số 6 giao Đường Số 9 KCN Hòa Khánh
P. Hòa Hiệp Nam - Q. Liên Chiểu - TP Đà Nẵng
ĐT: (023) 6372 6821

TRUNG TÂM BẢO HÀNH MIỀN BẮC

Km8 - Đại lộ Thăng Long, Hoài Đức, Hà Nội
ĐT: (024) 3200 8339 / (024) 3200 5230

TRUNG TÂM BẢO HÀNH MIỀN NAM

Lô 8 - 10, Đường số 1, KCN Tân Tạo, P. Tân Tạo A,
Q. Bình Tân, TP Hồ Chí Minh
ĐT: (028) 3869 1016 / Fax: (028) 3869 1013

TRUNG TÂM BẢO HÀNH MIỀN TRUNG

Đường Số 6 giao Đường Số 9 KCN Hòa Khánh
P. Hòa Hiệp Nam - Q. Liên Chiểu - TP Đà Nẵng

CÔNG TY CỔ PHẦN TẬP ĐOÀN SUNHOUSE

TRỤ SỞ CHÍNH

Văn phòng: Tầng 12 tòa nhà Richy, 35 Mạc Thái Tổ, phường Yên Hòa, quận Cầu Giấy, Hà Nội
Điện thoại: (024) 3736 6676/86 | Fax: (024) 3736.6696
Website: www.sunhouse.com.vn | Email: info@sunhouse.com.vn

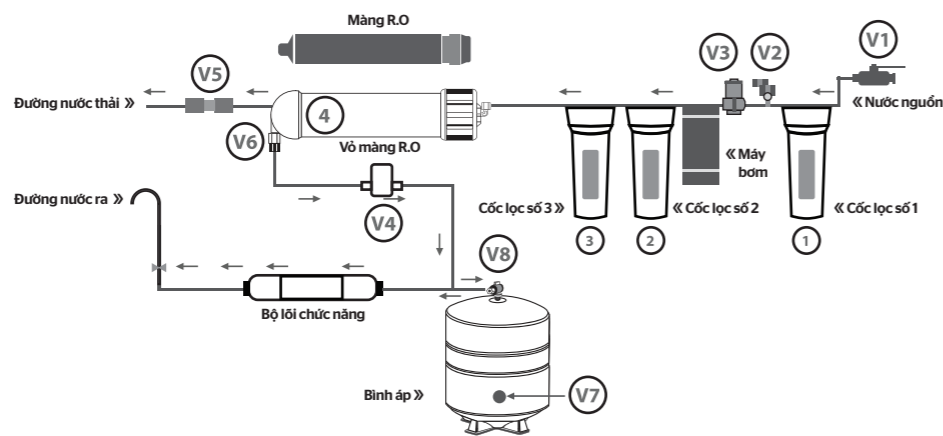


www.sunhouse.com.vn

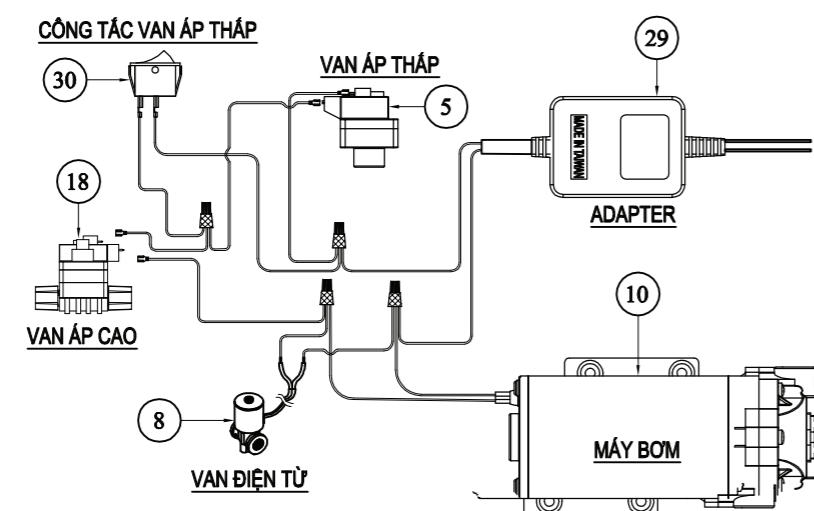
Hotline: 1800 6680

I. CẤU TẠO VÀ NGUYÊN LÝ HOẠT ĐỘNG

SƠ ĐỒ ĐƯỜNG NƯỚC



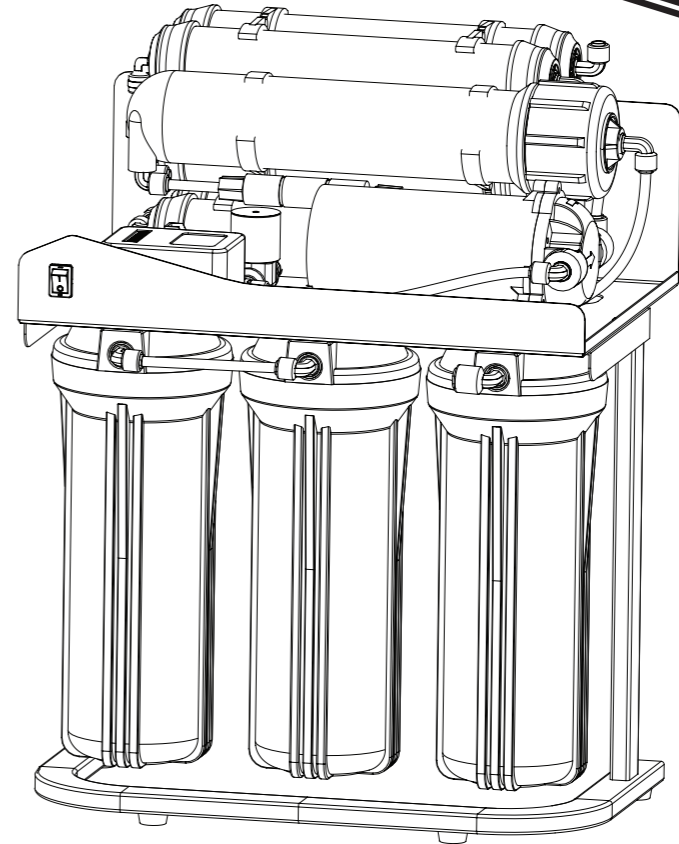
SƠ ĐỒ ĐIỆN



Size: 297mm x 210mm (Gập đôi)
Chất liệu giấy: Offset / Cuche' : 180

SUNHOUSE®

HƯỚNG DẪN SỬ DỤNG
MÁY LỌC NƯỚC R.O SUNHOUSE



MÁY LỌC NƯỚC R.O KHÔNG VỎ SUNHOUSE 10 LỖI

SUNHOUSE UNDER SINK R.O 10-FILTER WATER PURIFIER

MODEL: SHA8817KV

Mặt ngoài

II. CÁC VẤN ĐỀ THƯỜNG GẶP VÀ BIỆN PHÁP KHẮC PHỤC

Thứ tự	Sự cố	Nguyên nhân	Cách khắc phục
1	Nước có màu đục	Có nhiều không khí được hòa tan trong nước khi nước chảy qua các lõi lọc	Sử dụng liên tục trong 1 tuần đầu, sau đó hiện tượng này sẽ dần dần biến mất
2	Lượng nước trong bình áp thấp	Áp suất trong bình áp thấp	Tăng áp suất lên khoảng 5 - 6 PSI (dùng đồng hồ để đo)
3	Khả năng lọc chậm	Áp suất nước thấp làm chậm quá trình lọc trước đó. Lõi lọc sử dụng quá lâu mà không thay mới	Kiểm tra lại hệ thống ống nước và sửa lại nếu cần thiết Kiểm tra các lõi lọc và thay đúng định kì
4	Nước có mùi lạ	Bình áp hoặc màng lọc R.O bị thủng do ăn mòn	Kiểm tra và thay thế bình áp, vỏ màng hoặc màng R.O
5	Nước thải chảy quá ít	Bị bám bẩn van Flow	Làm sạch van Flow
6	Máy bơm làm việc không liên tục, phát ra tiếng kêu ngắt quãng	Nước đầu nguồn không đủ mạnh, tắc lõi lọc, áp suất nước không đủ	Kiểm tra lại nguồn nước, hoặc lắp bơm cao áp hỗ trợ nước đầu vào. Thay lõi số 1. Nếu cần đầu tắt van áp thấp
7	Máy bơm không chạy	Nguồn điện không kết nối Do chổi than không tiếp xúc Giắc điện bị lỏng Quên không mở van	Kiểm tra nguồn điện, van áp cao, van áp thấp Vệ sinh lại cổ góp và chổi than của bơm Cắm chặt lại các giắc điện Mở khóa van nước đầu nguồn
8	Động cơ chạy không đủ áp suất	Có vật lạ ở đầu bơm làm hở phốt Nguồn điện bị yếu không đủ dòng cấp cho bơm	Đo dòng điện của nguồn cấp, thay nếu cần Kiểm tra các lá van hoặc gioăng ở đầu bơm
9	Nước thải quá nhiều nước sạch	Màng R.O kém	Thay màng R.O
10	Máy chạy liên tục không ngắt	Hồng van áp cao Tắc màng R.O (không đủ nước sạch) Rò rỉ nước	Chỉnh hoặc thay van áp cao Thay màng R.O Kiểm tra lại hệ thống
11	Bình áp đẩy nước, nhưng nước ra ít hoặc không ra nước	Tắc một trong các lõi từ 5 đến 10 Bình áp mất hơi Tắc vòi nước hoặc gặp ống dẫn	Thay lõi lọc bị tắc Bơm hơi hoặc thay bình áp Kiểm tra khắc phục

Mặt trong