

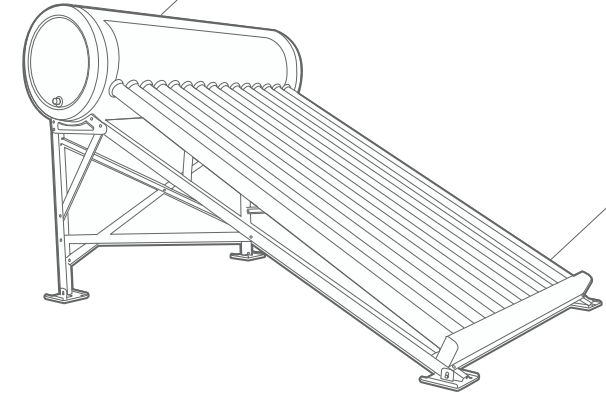
Hà Nội	Trung tâm Dịch vụ Kỹ thuật Miền Bắc	Số 231 Trần Đại Nghĩa, P. Đồng Tâm, Quận Hai Bà Trưng, TP Hà Nội
Hà Nội 1	Công ty TNHH TM & DVKT Điện Điện lạnh 24h	P109 Nhà CC2, Bắc Linh Đàm, Hoàng Mai, TP Hà Nội
Hà Nội 2	Công ty TNHH MTV TM & PTĐV Ngọc Anh	Số nhà 36 Ngô Thị Nhậm, Hà Cầu, Hà Đông, TP Hà Nội
Hà Nội 3	Công ty TNHH MTV TM & DV Thái Dương Phát	Do Hạ, Tiến Phong, Mê Linh, TP Hà Nội
Hà Nội 4	Công ty TNHH MTV TM & DV Thái Dương Phát	A15.3 Trảng An trên, TT Chúc Sơn, Chương Mỹ, TP Hà Nội
Hà Nội 5	Công ty TNHH DV & TM Điện Lạnh Xuân Tùng	Số 31 Phạm Hồng Thái, TX Sơn Tây, TP Hà Nội
Bắc Ninh	Công ty TNHH Nhiệt Lạnh Hồng Hải	Số 108 Trần Hưng Đạo, Tiên An, TP Bắc Ninh
Bắc Giang 1	Trung Tâm Bảo Hành Điện Tử Điện Lạnh Thanh Sâm	Cơ sở 1: Đường Giáp Văn Cương, Phố Thanh Hưng, Thị Trấn Đồi Ngô, T. Bắc Giang Cơ sở 2: Lan Mẫu, Huyện Lục Nam, Tỉnh Bắc Giang
Bắc Giang 2	Công ty TNHH Hà Kiên	Số 129 Nguyễn Thị Lưu, Ngô Quyền, TP Bắc Giang, Tỉnh Bắc Giang
Điện Biên	Trung Tâm Điện Tử Điện Lạnh Quang Dũng	Số 337 Tổ 23 Tân Thanh, TP Điện Biên Phủ, Tỉnh Điện Biên
Hà Nam	Công ty TNHH TM Cường Phương	Số 46 Trần Phú, Quang Trung, TP Hà Nam, Tỉnh Hà Nam
Phú Thọ	Công ty TNHH Điện Tử Điện Lạnh Sơn Tùng	Số 1646 Đại Lộ Hùng Vương, TP Việt Trì, Tỉnh Phú Thọ
Quảng Ninh 1	Công ty TNHH Điện Tử Tuấn Thắng	Số 179, Trần Phú, Cẩm Tây, TP Cẩm Phả, Tỉnh Quảng Ninh
Quảng Ninh 2	Trung tâm Bảo hành Vương Long	Số 1199, Khu Bạch Đằng, Trần Phú, TP Cẩm Phả, Tỉnh Quảng Ninh.
Quảng Ninh 3	Công ty TNHH MTV Lý Liên	Số 08 Hùng Vương, Trần Phú, TP Móng Cái, Tỉnh Quảng Ninh
Quảng Ninh 4	Trung tâm Bảo hành Điện Lạnh Trung Đức	Số 945, Tổ 5, Khu Lam Thạch A, Cẩm Thạch, TP Cẩm Phả, Tỉnh Quảng Ninh
Quảng Ninh 5	Công ty TNHH TM & DV Anh Hồng Ngọc	Số 359 Tổ 33A Khu Cầu Sến, Yên Thành, TP Uông Bí, Tỉnh Quảng Ninh
Vinh Phúc	ITBH Điện Tử Điện Lạnh Phạm Thị Nga	Số 332 Hùng Vương, Tích Sơn, TP Vinh Yên, Tỉnh Vinh Phúc
Hải Dương	Công ty TNHH TM & DV Khánh Linh HD	Số 10 Vũ Khâm Lân, Hải Tân, TP Hải Dương, Tỉnh Hải Dương
Hải Phòng 1	Trung tâm Bảo hành Và Sửa Chữa Điện Máy Hồ Sen II	Số 76 Phố Cột Đèn, Dư Hàng, Lê Chân, TP Hải Phòng, Tỉnh Hải Phòng
Hải Phòng 2	Công ty TNHH Phát Triển TM & Công Nghệ Gia Hưng	Số 462 Chợ Hàng mới, Dư Hàng, Lê Chân, TP Hải Phòng, Tỉnh Hải Phòng
Hòa Bình 1	Trung tâm Bảo hành Dũng Huệ	Số 117 Hoàng Văn Thụ, Tổ 2, Thịnh Lang, TP Hòa Bình, Tỉnh Hòa Bình
Hòa Bình 2	Trung tâm Bảo hành NPP Tắm Oanh	Khu Đô Thị Phong Mỹ, Tổ 11, Hữu Nghị, TP Hòa Bình, Tỉnh Hòa Bình
Hung Yên 1	Trung tâm Bảo hành Điện Tử Điện Lạnh Đức Toàn	Số 233 Điện Biên, Lê Lợi, TP Hưng Yên, Tỉnh Hưng Yên
Hung Yên 2	Trung tâm Bảo hành Bình An	Số 374 Triệu Quang Phục, TP Hưng Yên, Tỉnh Hưng Yên
Tuyên Quang	Công ty TNHH Thành Tuyên	Số 411 Quang Trung, Tổ 27, Phan Thiết, TP Tuyên Quang, Tỉnh Tuyên Quang
Phú Thọ	Công ty TNHH Cơ Điện Lạnh Khang Phát	Số 69 Nguyễn Tất Thành, Thanh Miếu, TP Việt Trì, Tỉnh Phú Thọ
Cao Bằng	Công ty TNHH MTV TM & DV Chiến Khu	Số 04, Tổ 30, Hợp Giang, TP Cao Bằng, Tỉnh Cao Bằng
Bắc Kạn	Trung tâm Bảo hành Ủy quyền Đức Hữu	Số 43, Tổ 10, Phùng Chí Kiên, TP Bắc Kạn, Tỉnh Bắc Kạn
Yên Bái	Công ty TNHH Điện Tử Điện Lạnh Mạnh Sĩ	Số 52, Trần Hưng Đạo, Hồng Hà, TP Yên Bái, Tỉnh Yên Bái
Lào Cai	Công ty TNHH MTV DV Văn Nam	Số 96 Lê Lai, Kim Tân, Tỉnh Lào Cai
Lai Châu	Công ty TNHH MTV Điện Tử Việt Nguyễn	Tổ 8 Quyết Tiến, TP Lai Châu, Tỉnh Lai Châu
Lạng Sơn	Công ty TNHH MTV Nhiệt Lạnh Hà Anh	Số 344 Bà Triệu, Đông Kinh, TP Lạng Sơn, Tỉnh Lạng Sơn
Hà Giang	Công ty TNHH MTV Điện Tử Đại Đức	Số 02 Hồng Quân, Tổ 13, Nguyễn Trãi, TP Hà Giang
Nam Định 1	Công ty TNHH MTV Điện Lạnh Thành Đạt	Số 114 Nguyễn Bình, Trần Quang Khải, TP Nam Định, Tỉnh Nam Định
Nam Định 2	Công ty TNHH Đầu Tư DV Thanh Tùng	Số 438 Điện Biên, Xá Lộc Hòa, TP Nam Định, Tỉnh Nam Định
Thái Bình 1	Công ty TNHH Điện Lạnh Rĩnh Long	Số 15 Nguyễn Tổng Quai, Trần Lâm, TP Thái Bình, Tỉnh Thái Bình
Thái Bình 2	Công ty TNHH TM Điện Tử Thái Bình	Số 09 Trần Phú, Trần Hưng Đạo, TP Thái Bình, Tỉnh Thái Bình
Ninh Bình 1	Trung tâm Bảo hành Phú Mỹ Linh	Số 132+134 Đường 30/6 Phúc Chính 2, Nam Thành, TP Ninh Bình, Tỉnh Ninh Bình
Ninh bình 2	Công ty TNHH MTV TM Điện Tử Phùng Thịnh	Số 409 Hải Thượng Lãn Ông, Lê Lợi, Văn Giang, TP Ninh Bình, Tỉnh Ninh Bình
Thanh Hóa 1	Công ty TNHH Điện Tử Mạnh Phương	Lô 18 Đông Bắc Ga, Đường Đinh Nghệ, Đông Thọ, TP Thanh Hoá, Tỉnh Thanh Hóa
Thanh Hóa 2	Công ty TNHH Điện Tử Huỳnh Nga	Số 33 Trần Phú, Ba Đình, Thị xã Bỉm Sơn, Tỉnh Thanh Hóa
Thanh Hóa 3	Công ty TNHH CN Điện Tử Điện Lạnh Mạnh Tuấn	Số 258 Trường Thi TP Thanh Hóa, Tỉnh Thanh Hóa
Nghệ An 1	Doanh nghiệp Điện Tử Điện Lạnh Đình Dũng	Khởi 2 Thị trấn Yên Thành, Huyện Yên Thành, Tỉnh Nghệ An
Nghệ An 2	Doanh nghiệp TN Điện Lạnh Đức Vinh	Số 7/A2 Hermann, TP Vinh, Tỉnh Nghệ An
Hà Tĩnh 1	Doanh nghiệp TN Điện Tử Điện Lạnh Hưng Phú	Số 375 Nguyễn Công Trứ, Nguyễn Du, TP Hà Tĩnh, Tỉnh Hà Tĩnh
Hà Tĩnh 2	Công ty TNHH TM & DV Dũng Audio	Số 09 + 11 Ngô 2 Nguyễn Chí Thanh, TP Hà Tĩnh, Tỉnh Hà Tĩnh
Thái Nguyên	Công ty TNHH TM & DV Điện máy Thái Nguyên	Số 244/1 Bắc Kạn, Hoàng Văn Thụ, TP Thái Nguyên, Tỉnh Thái Nguyên
Sơn La	Công ty TNHH MTV Lâm Dũng	Số 229B Trần Đăng Ninh, Tổ 8 Quyết Tâm, TP Sơn La, Tỉnh Sơn La



Hotline: 1900 5555 66
www.kangaroo.vn

HƯỚNG DẪN SỬ DỤNG MÁY NƯỚC NÓNG NĂNG LƯỢNG MẶT TRỜI

NO PRESSURE SOLAR WATER HEATER USER MANUAL



ĐĂNG KÝ BẢO HÀNH ĐIỆN TỬ

(*Chi tiết vui lòng xem mặt sau)

Cách 1

Quét QR CODE
hoặc truy cập
website



Cách 2

Soạn tin nhắn gửi **8088** theo
cứ pháp dưới đây

baohandientu.kangaroo.vn

KG <dấu cách> SERIAL



Quy chế bảo hành:

I. Thời hạn bảo hành

Thời hạn bảo hành được xác nhận dựa vào thông tin được đăng ký bảo hành điện tử.

II. Điều kiện được bảo hành

1. Sản phẩm phải được đăng ký bảo hành điện tử.
2. Sản phẩm chính hãng Công Ty Cổ Phần Tập Đoàn Điện Lạnh Điện Máy Việt Úc.
3. Tem niêm phong (tem vỡ) còn nguyên dạng, không rách rời.
4. Kiểu máy (Model), số máy (Serial No) dán trên sản phẩm phải trùng với thông tin đăng ký bảo hành điện tử.
5. Các hư hỏng do lỗi sản xuất.

Lưu ý:

- Quý khách vui lòng đăng ký bảo hành theo hướng dẫn ở mặt trước để đảm bảo quyền lợi. Nếu là Đại lý vui lòng đăng ký tài khoản tại website <https://baohanhdientu.kangaroo.vn/dang-ky>. Sau đó đăng ký bảo hành điện tử trực tiếp trên website hoặc soạn tin nhắn theo cú pháp: **KG <dấu cách> DL <dấu cách> SERIAL <dấu cách> Số điện thoại khách hàng Gửi 8088**

- Trong trường hợp sản phẩm chưa đăng ký bảo hành điện tử thì thời hạn bảo hành được tính từ ngày sản xuất hoặc được tính từ ngày mua hàng tùy thuộc theo điều kiện nào đến trước, căn cứ theo ngày sản xuất trên hệ thống của Kangaroo hoặc hóa đơn GTGT hoặc hóa đơn bán hàng trực tiếp do cơ quan thuế phát hành.

- Mọi thông tin chi tiết quý khách vui lòng liên hệ tổng đài qua số hotline **1900555566** hoặc truy cập website <https://baohanhdientu.kangaroo.vn>

Cảm ơn Quý vị đã sử dụng sản phẩm của tập đoàn Kangaroo

Vui lòng đọc kỹ quyển hướng dẫn lắp đặt và vận hành sản phẩm trong cuốn sách này. Giữ lại sách hướng dẫn sử dụng để thuận tiện cho những lúc cần tham khảo về sau. Khách hàng tự chịu trách nhiệm về những thiệt hại, tổn thất về người hay vật chất phát sinh trực tiếp hoặc gián tiếp từ việc lắp đặt hoặc bảo trì theo định kỳ và/hoặc sử dụng sản phẩm không đúng cách, không tuân thủ đầy đủ các quy định trong bản sách hướng dẫn sử dụng này.

Dear value Customer,

Thank you very much for using Kangaroo products.

Please read the Instruction Manual carefully before using the products to ensure that you obtain the best possible result and safety. Retain the Manual for future reference. Kangaroo is not liable for any loss or damage arising from incorrect install or use of the products.



THIẾT BỊ GIA DỤNG
HOME APPLIANCES



THIẾT BỊ NHÀ BẾP
KITCHEN APPLIANCES



VẬT LIỆU XÂY DỰNG
BUILDING MATERIALS



DIỆN LẠNH
FREEZER

Số/No:.....14...../3592/TN.8.....

Trang/Page:.....

KẾT QUẢ THỬ NGHIỆM TEST RESULT

(Phiếu kết quả này thay thế cho phiếu kết quả số 14/3592/TN8 ra ngày 08 / 01 / 2015)

1. Tên mẫu thử / Sample name **Bình nước nóng năng lượng mặt trời Kangaroo kháng khuẩn**
2. Khách hàng / Customer Công ty Cổ phần tập đoàn Điện lạnh – điện máy Việt Úc.
3. Số lượng mẫu / Quantity 01 chiếc 4. Ngày nhận mẫu: 31 / 12 / 2014
Reception date
5. Tình trạng mẫu / Observation Nguyên mẫu
6. Thời gian thực hiện / Testing time Từ ngày 05 / 01 / 2015 đến 08 / 01 / 2015

STT Item	Tên chỉ tiêu Parameters	Phương pháp thử Test method	Kết quả Result
1.	Coliforms, /100cm ²	ISO 4832:2006;APHA 2005; TN8/HD/34	Không phát hiện
2.	E.Coli, /100cm ²	ISO 16649-2:2001;APHA 2005; TN8/HD/34	Không phát hiện
3.	P.aeruginosa, /100cm ²	ISO 16266/2006;APHA 2005; TN8/HD/34	Không phát hiện
4.	Faecal streptococci, /100cm ²	ISO 7899-2/2000;APHA 2005; TN8/HD/34	Không phát hiện
5.	Bào tử vi khuẩn kỵ khí khử Sulphit, /100cm ² (Clostridia)	ISO 6461-2/1986;APHA 2005; TN8/HD/34	Không phát hiện

Hà Nội ngày 09 / 01 / 2015

GIÁM ĐỐC / Director

P. TRƯỞNG PHÒNG THỬ NGHIỆM

VI SINH

Deputy head of Micro. Lab



Lê Thị Thúy Hằng



Hàm Đức Thu

MỤC LỤC/ CONTENTS

I. LỜI MỞ ĐẦU	1
II. CẤU TẠO VÀ NGUYÊN LÝ HOẠT ĐỘNG.....	2
1. NGUYÊN LÝ HOẠT ĐỘNG.....	2
2. CẤU TẠO.....	3
III. LẮP ĐẶT.....	4
1. SƠ ĐỒ LẮP ĐẶT.....	4
2. CÁC BƯỚC LẮP ĐẶT.....	5
IV. LƯU Ý KHI SỬ DỤNG.....	8
V. CÁC VẤN ĐỀ THƯỜNG GẶP VÀ PHƯƠNG PHÁP KHẮC PHỤC.....	9
VI. BẢO DƯỠNG.....	9
I. LETTER FROM KANGAROO GROUP.....	10
II. PRINCIPLE AND INSTRUCTION.....	11
1. PRINCIPLE.....	11
2. INSTRUCTION.....	12
III. INSTALLATION.....	13
1. INSTALLATION DIAGRAM.....	13
2. INSTALLATION STEPS.....	14
IV. CAUTION.....	17
V. TROUBLESHOOTING AND SOLUTION.....	18
VI. MAINTENANCE.....	18
VII. WARRANTY INFORMATION.....	19

1. Phiếu kết quả này chỉ có giá trị đối với mẫu thử do khách hàng đưa tới./This test result is value only for samples taken by customer.
2. Không được trích sao một phần kết quả này nếu không được sự đồng ý của trung tâm Kỹ thuật 1./ This test report shall not reproduced except in full, without the written approved of QUATEST 1.
3. Tên mẫu và tên khách hàng được ghi theo yêu cầu của khách./ Name of sample and customer are written as customer's request.

LỜI MỞ ĐẦU

Kính gửi Quý khách hàng!

Với một thời gian dài xây dựng và phát triển, Tập đoàn Kangaroo luôn mong muốn đem đến cho Quý khách hàng những sản phẩm tiện ích nhất cho đời sống sinh hoạt. Để cao sự đổi mới và cải tiến, chúng tôi không ngừng tìm tòi, sáng tạo nhằm thỏa mãn đời sống tiện nghi ngày một nâng cao.

Việc sử dụng nước nóng trong sinh hoạt là một vấn đề tất yếu, nhưng làm sao để giải quyết được bài toán kinh tế trong cuộc sống hiện đại lại là một vấn đề nan giải với nhiều hộ gia đình, thấu hiểu những điều này, chúng tôi xin giới thiệu tới Quý khách hàng sản phẩm MÁY NƯỚC NÓNG NĂNG LƯỢNG MẶT TRỜI KHÁNG KHUẨN KANGAROO

Chúng tôi hy vọng với sản phẩm này, gia đình bạn sẽ bớt đi những lo lắng, vất vả trong cuộc sống hằng ngày. Niềm vui của các bạn cùng gia đình cũng là niềm vui và sự tự hào của tập đoàn chúng tôi. Và chúng tôi cũng rất vui lòng nếu có thể nhận được những ý kiến phản hồi từ Quý khách hàng để từ cơ sở này chúng tôi có thể tiếp tục hoàn thiện mình, từ đó có thể đem lại cho Quý khách hàng một dịch vụ và những sản phẩm chất lượng tốt nhất.

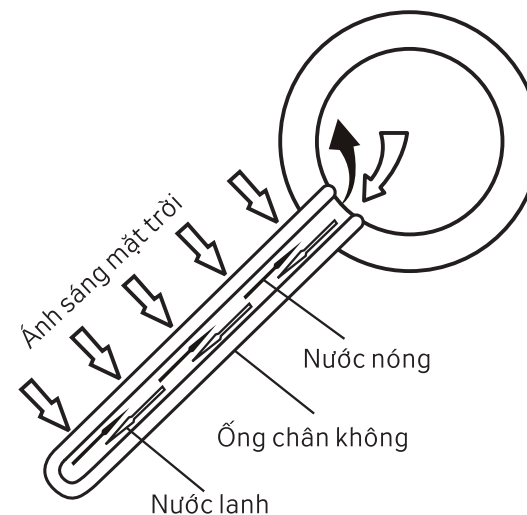
Tập đoàn Kangaroo xin chân thành cảm ơn quý khách đã sử dụng sản phẩm MÁY NƯỚC NÓNG NĂNG LƯỢNG MẶT TRỜI KHÁNG KHUẨN KANGAROO của chúng tôi. Xin Quý khách vui lòng đọc kỹ hướng dẫn sử dụng trước khi lắp đặt, sử dụng và giữ lại sách hướng dẫn sử dụng cho những lúc cần tham khảo sau này

Trân trọng!
Tập đoàn Kangaroo

CẤU TẠO VÀ NGUYÊN LÝ HOẠT ĐỘNG

1. NGUYÊN LÝ HOẠT ĐỘNG

Khi ánh nắng chiếu vào các ống chân không, với tính năng hấp thụ nhiệt từ ánh nắng mặt trời, các ống này sẽ chuyển hóa quang năng thành nhiệt năng làm gia tăng nhiệt độ cho nước lạnh ở trong ống chân không làm nước nóng lên từ từ. Nhưng do tỷ trọng của nước lạnh lớn hơn nước nóng nên nước nóng được hình thành sẽ dẫn đi lên và nước lạnh trên bình bảo ôn sẽ dẫn đi xuống tạo thành một vòng tuần hoàn khép kín. Chu trình này xảy ra liên tục làm cho nhiệt độ nước trong bình bảo ôn không ngừng được tăng lên.

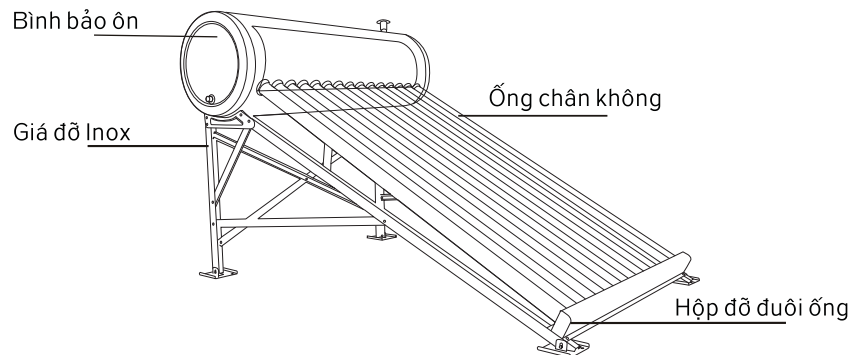


Lưu ý: Bình nước phụ được lắp đặt khi nguồn nước cung cấp không ổn định cho máy nước nóng.

CẤU TẠO VÀ NGUYÊN LÝ HOẠT ĐỘNG

2. CẤU TẠO

Sản phẩm MÁY NƯỚC NÓNG NĂNG LƯỢNG MẶT TRỜI KHÁNG KHUẨN KANGAROO bao gồm một số chi tiết như hình



Các bộ phận lắp thêm không đi kèm trong gói sản phẩm (Các bộ phận này sẽ được tính phí riêng nếu Quý khách hàng có nhu cầu lắp đặt)

Bộ phận hỗ trợ nhiệt: Bộ phận hỗ trợ nhiệt có thể bổ sung năng lượng cho bình, chỉ sử dụng khi không có ánh nắng mặt trời.

Tấm phản quang:

Giúp phản chiếu ánh sáng ngược lại mặt dưới của ống chân không hấp thụ nhiệt, tăng hiệu suất hấp thụ nhiệt của bình năng lượng mặt trời

Bình nước phụ:

Đảm bảo cung cấp nước cho máy nước nóng năng lượng mặt trời một cách ổn định và liên tục nhất. Chỉ sử dụng đối với những vị trí đặc biệt, Quý khách hàng nên nhờ kỹ thuật viên của Kangaroo tư vấn cho việc lắp bình nước phụ này.

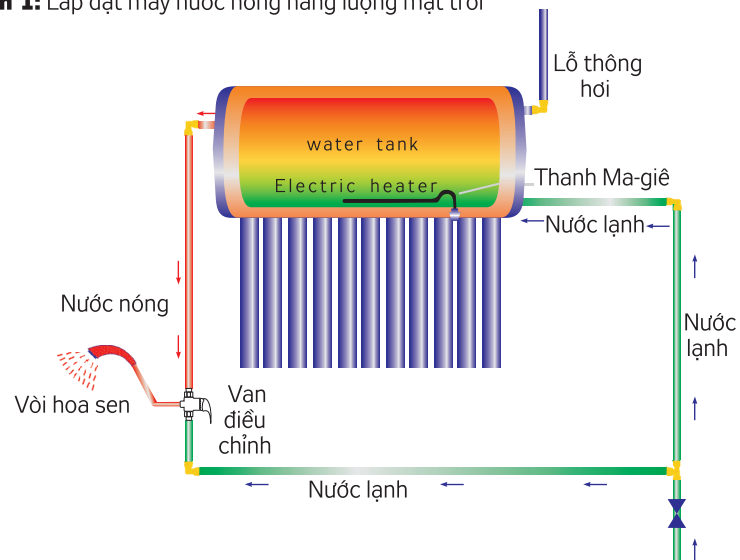
Ống lọc:

Lọc nước trước khi nước được cung cấp vào trong bình năng lượng mặt trời, đảm bảo nước nguồn cấp cho bình là nước sạch, giúp chống bám cặn, tăng hiệu suất và tuổi thọ cho bình năng lượng mặt trời

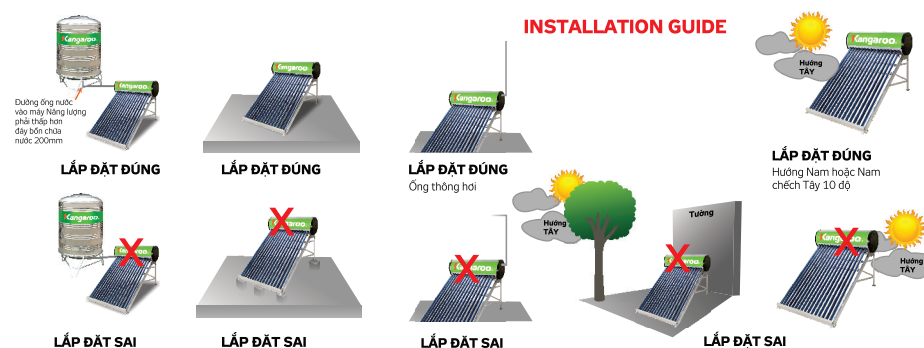
LẮP ĐẶT

1. SƠ ĐỒ LẮP ĐẶT

Hình 1: Lắp đặt máy nước nóng năng lượng mặt trời

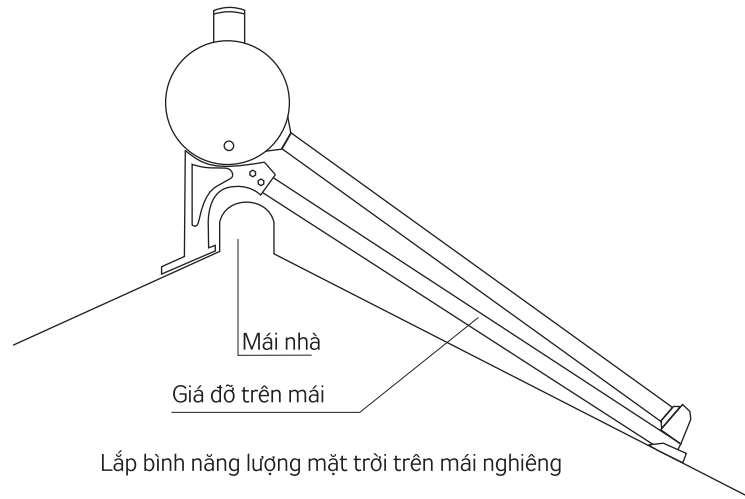


2. HƯỚNG DẪN LẮP ĐẶT NHANH



LẮP ĐẶT

Hình 3: Ví dụ cho việc lắp trên mái nhà



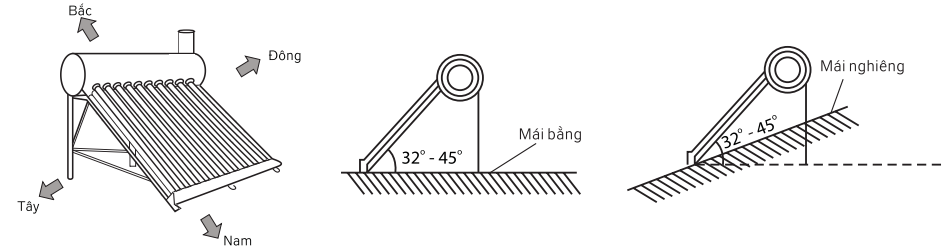
2. CÁC BƯỚC LẮP ĐẶT

Bước 1: Khảo sát vị trí lắp đặt

- Kiểm tra và xác định hướng đặt máy: Sử dụng la bàn, xác định chính xác vị trí và hướng lắp đặt (Theo hình vẽ).
- Yêu cầu:
 - Vệ sinh mặt bằng.
 - Xác định đúng hướng.
 - Vị trí đảm bảo vững chắc.
 - Không có vật che khuất ánh nắng mặt trời.
 - Khảo sát nguồn nước cung cấp (Chỗ đặt bình bảo ôn).

Độ nghiêng của ống chân không đảm bảo nghiêng 1 góc 32° đến 45° so với mặt bằng

LẮP ĐẶT



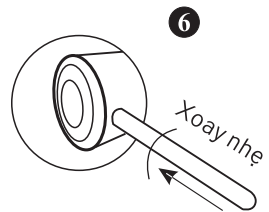
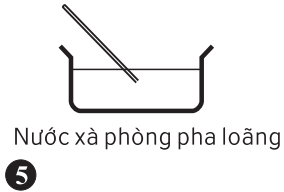
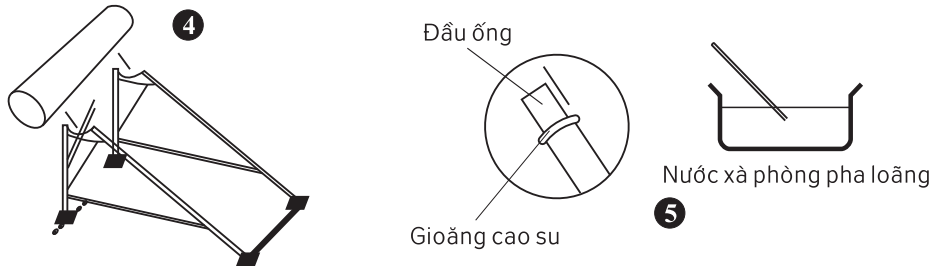
Bước 2: Tiến hành lắp đặt

1. Lắp đặt hệ thống khung đỡ chính.
 2. Liên kết hệ thống khung đỡ chính bằng các thanh giằng ngang.
 3. Lắp hộp đỡ ống vào thanh giằng ngang.
 4. Liên kết bình bảo ôn vào hệ thống giá đỡ bằng bu-lông và đế INOX.
 5. Lắp gioăng cao su vào đầu ống chân không. Bôi trơn đầu ống bằng nước rửa chén pha loãng.
 6. Lắp ống chân không (phần miệng ống) vào bình bảo ôn bằng cách hai tay nắm ống và xoay nhẹ, đẩy ống đi vào lỗ trên thân bình bảo ôn.
 7. Đẩy ống sâu vào bên trong sau đó kéo ra cho vừa đủ, tỳ sát vào các vành nhựa đỡ đáy ống (Nằm trong hộp đỡ đuôi ống), đẩy giằng chống bụi vào sát thân bình.
- Vị trí lắp đặt: từ trái sang phải cho đến khi lắp hết các ống.

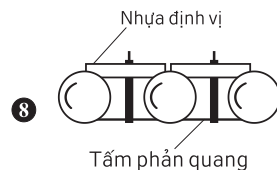
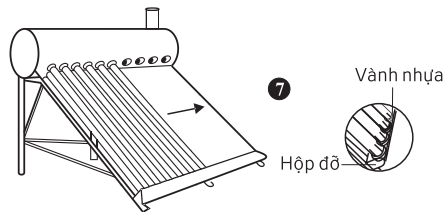


LẮP ĐẶT

8. Lắp đặt tấm phản quang (nếu có): vị trí lắp đặt tấm phản quang nằm ngay dưới ống chân không.
9. Đường ống cấp nước ra:
Lắp nút vào đầu chờ ra của bình.
Lưu ý nên lắp thêm một van khóa kiểu gạt để có thể khóa nước khi cần thiết.
10. Đối với lỗ thông hơi, cần lắp nút vào đầu chờ, khi lắp phải lưu ý đảm bảo lỗ thông hơi phải cao hơn điểm cao nhất của nguồn cấp nước (Tránh hiện tượng nước tràn ra ngoài).
11. Sử dụng ống bọc bảo vệ đường ống (áp dụng cho các đường cấp nước dài, đường kính ống to). Việc bọc bảo vệ phải được bọc kín, cẩn thận và đường ống phải được cố định.



Xoay nhẹ và đẩy ống chân không vào trong bình bảo ôn



LƯU Ý KHI SỬ DỤNG

- Đảm bảo liên tục cung cấp nước cho máy năng lượng. Khi trời mưa không có ánh nắng nên cấp nước lạnh vừa đủ để sử dụng.
- Nước phải sạch, không sử dụng trực tiếp nước giếng khoan, nhiễm sắt, nhiễm phèn, nhiễm mặn, nước chưa xử lý triệt để. Đường thoát khí phải lưu thông liên tục. Loại bỏ các yếu tố làm giảm khả năng hấp thụ ánh sáng mặt trời (Như các vật che khuất...).
- Vệ sinh bề mặt ống khi có điều kiện (2 năm 1 lần).
- Chỉ sử dụng bộ phận hỗ trợ bằng điện (nếu có) khi cần thiết, ngắt bộ hỗ trợ bằng điện khi sử dụng để đảm bảo an toàn.
- Không tự ý tháo lắp, sửa chữa, dịch chuyển sản phẩm ra khỏi vị trí lắp đặt.
- Không dùng vật cứng đè lên phía trên mặt các ống chân không.

VẤN ĐỀ VÀ BIỆN PHÁP KHẮC PHỤC

	Nguyên nhân	Biện pháp khắc phục
Không có nước	<ul style="list-style-type: none"> - Nước trong bình hết. - Đường ống tắc. - Lỗ thoát khí bị bịt. 	<ul style="list-style-type: none"> - Cấp đủ nước cho bình - Kiểm tra đường xả E - Kiểm tra nước trong bình phụ - Khơi thông làm sạch đường ống
Nhiệt độ nước trong bình không cao	<ul style="list-style-type: none"> - Van cấp nước không khóa chặt gây ra thất thoát đường nóng - Vị trí lắp đặt sai - Nước nóng trong bình chảy ngược vào nguồn cấp (do nguồn cung cấp hết nước) - Không có nắng 	<ul style="list-style-type: none"> - Khóa các van nước nóng không sử dụng - Dịch chuyển vị trí lắp đặt - Lắp van 1 chiều, sử dụng bình tiếp nước phụ - Loại bỏ các vật bị che khuất, vệ sinh bề mặt ống - Dùng hỗ trợ nhiệt - Lắp thêm tấm phản quang
Nước nóng chảy xuống nhỏ	<ul style="list-style-type: none"> - Áp lực nước thấp - Quá nhiều người sử dụng cùng một lúc 	<ul style="list-style-type: none"> - Thay đổi lại vị trí đặt bình nước nóng. - Lắp thêm bơm tăng áp. - Phân bổ lại việc dùng nước nóng trong gia đình
Nước bị rò rỉ tại ống chân không	<ul style="list-style-type: none"> - Ống chân không bị vỡ hoặc rách gioăng 	<ul style="list-style-type: none"> - Thay ống hoặc thay gioăng mới

BẢO DƯỠNG

Tháo toàn bộ tấm phản quang (nếu có) và ống chân không một cách nhẹ nhàng. Kiểm tra các gioăng có đảm bảo an toàn hay không.

Sử dụng dung dịch axit loãng đổ vào trong ống chân không, lắc nhẹ để xử lý cặn vôi và các cặn lắng khác. Thay thế các chi tiết không đảm bảo an toàn như gioăng, nút... khi bị rò rỉ nước.

Vệ sinh bề mặt ống, trong lòng ống, tấm phản quang (nếu có), bình bảo ôn. Lắp đặt lại (giống như phần lắp đặt).

LETTER FROM KANGAROO GROUP

Dear Customers!

For a long time building and development, Kangaroo group always try our best to give customers the best products for utility daily life. Enhancing innovation and improvement, we constantly explore innovation to meet the improving of modern life.

Using hot water in daily life is very essential. But how to reduce power and then reduce cost, this is the big issue for a lot of family. Understanding these things, Kangaroo Group introduces a new product: ANTIBACTERIAL SOLAR WATER HEATER

We hope with this new product, you will feel more convenient and enjoy your life. The happiness of your family is glad and pride of our group, too. And we will be happy if we can get feedback from you. From this base we can continue to improve ourselves, that we can provide you and other customers a best service, best quality products.

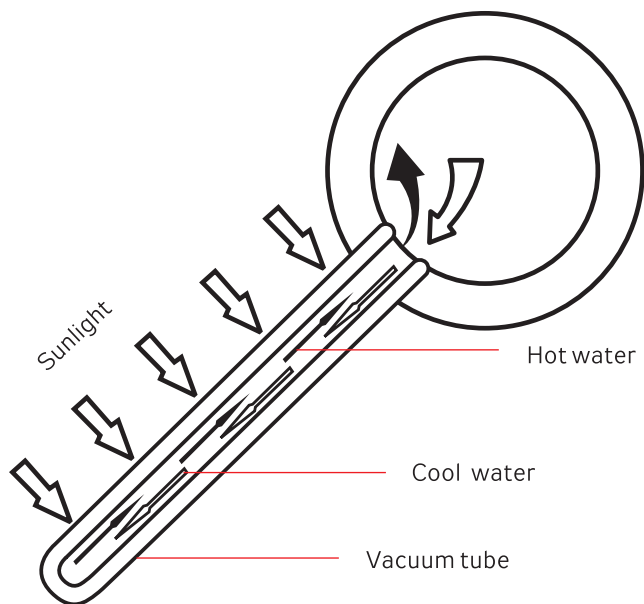
Thank you for purchasing ANTIBACTERIAL SOLAR WATER HEATER Please kindly read this instruction manual in detail before installation and operating. Always keep this user manual for future reference.

Best Regards,
KANGAROO GROUP

PRINCIPLE AND INSTRUCTION

1. PRINCIPLE

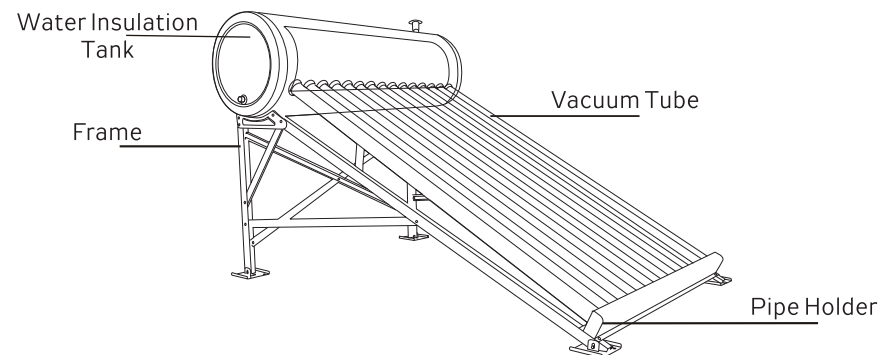
The vacuum tube will absorb heat from sunlight when it be light, then tube will convert optical energy into thermal energy increases the temperature of cold water in the vacuum tube to heat up water slowly. But the density of cold water is bigger than the density of hot water so the hot water will go up and the cold water will go down gradually form a closed cycle. This cycle occurs constantly making sure the water temperature in the bottle is constantly increasing.



Note: Sub-Water Tank is installed when water supply is not stable for Solar Water

PRINCIPLE AND INSTRUCTION

2. INSTRUCTION



Additional Parts (Note: These Additional Parts does not included in proving option, these device will be charged fee as addition part)

Electrical heater: Electrical heater can support additional thermal energy to peace, only use when there is no sunlight..

Reflective panels: Help reflect the light back on the underside of the vacuum tube, increasing absorption solar energy performance.

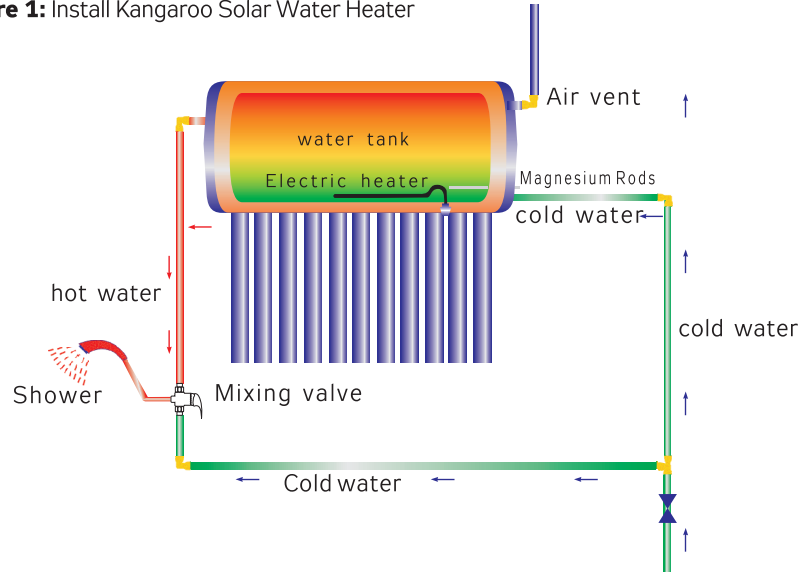
Sub-Water Tank: Support water for insulation Tank, Only used for special positions, customers should refer to the Kangaroo technician advises for installing this extra tank.

Filter: Ensuring water supply for the tank is clean water, help prevent sticking residue, increase performance and longevity for Solar Water Heater

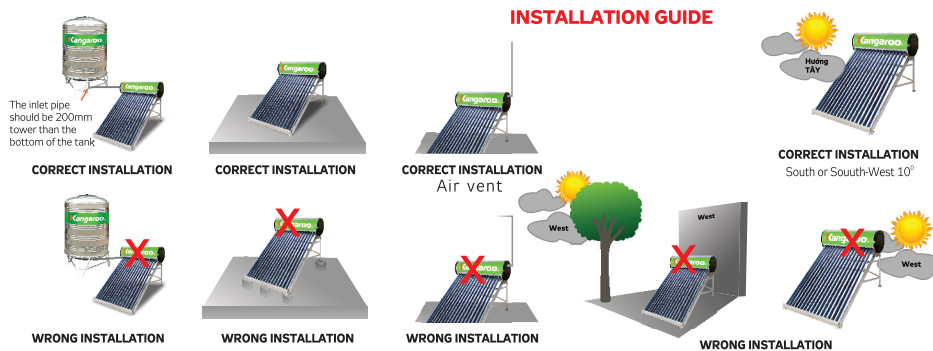
INSTALLATION

1. INSTALLATION DIAGRAM:

Figure 1: Install Kangaroo Solar Water Heater

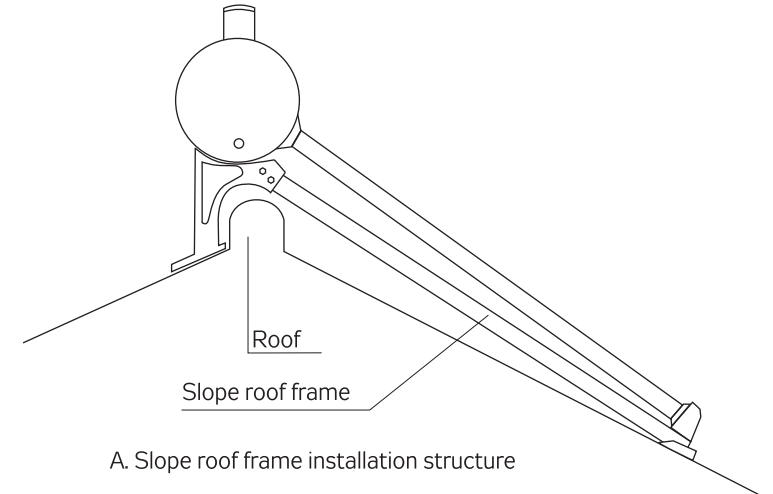


2. QUICK INSTALLATION GUIDE



INSTALLATION

Figure 3: Example for install Kangaroo Solar Water Heater in the roof

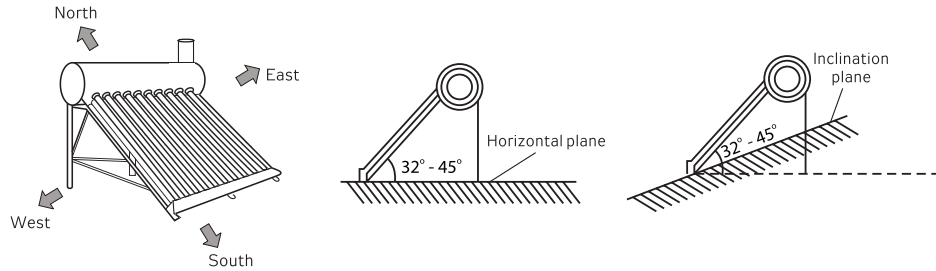


2. INSTALLATION STEPS

Step 1: Determine the installation location

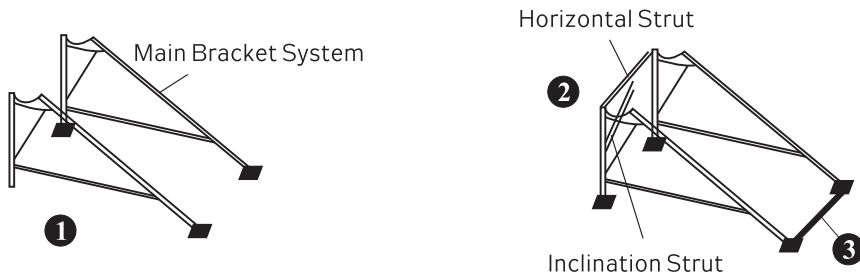
- Examine and determine the direction for installation process: Using a compass, determine the exact location and direction of installation (Consult in figure).
- Requirements:
 - Cleaning installation position grounds.
 - Determining the right direction.
 - Stable installation location.
 - Nothing obscuring the sun.
 - Investigate water supply (at installation position).
 - The inclination of the vacuum tube is 32° to 45° compare with horizontal plane.

INSTALLATION



Step 2: Perform the installation

1. Installation of the main bracket.
 2. Links main bracket system with the horizontal struts.
 3. Insert the holder pipe into the box horizontal struts.
 4. Install Insulation Tank on bracket system using bolts.
 5. Insert the rubber washer on the vacuum tube. Lubricate the tube with diluted dishwashing liquid.
 6. Insert the vacuum tube (pipe section) into the insulation tank, using two hands to hold the vacuum tube, rotate slowly and push the tube into the hole on the insulation tank.
 7. Push the hose deep inside then pulled out as needed, close to the Plastic Brim (located in the holder pipe), pushing a dust ring close to the Insulation Tank.
- Installation location: from left side to right side of the insulation tank.



INSTALLATION

8. Reflective panels located just below the vacuum tube.

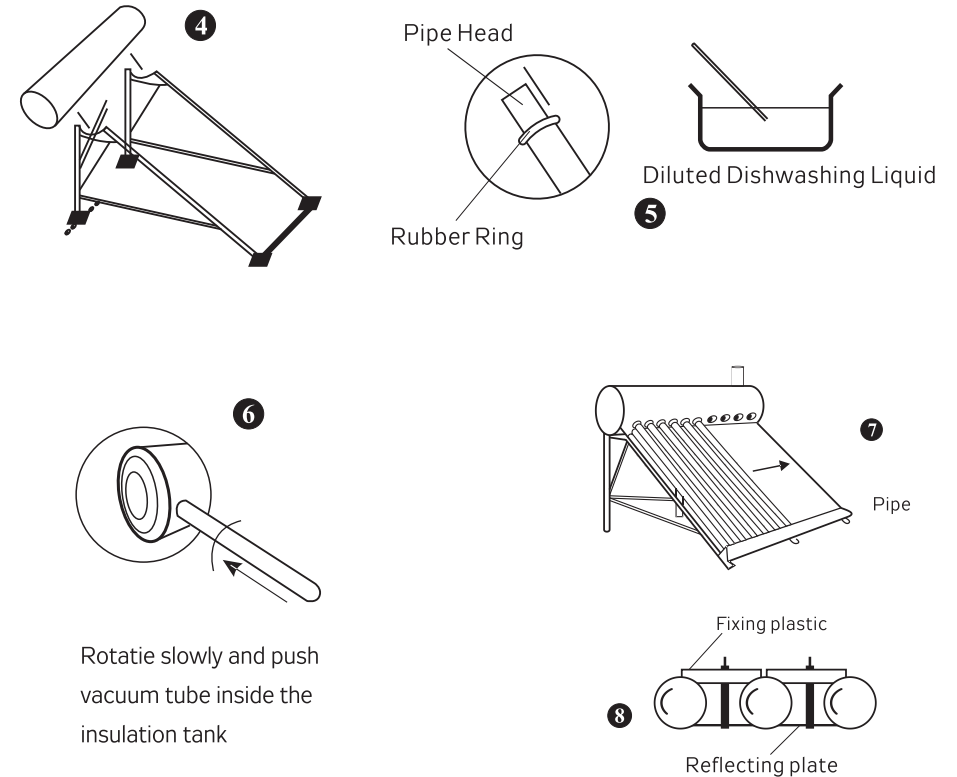
9. Water out:

Install connecting head into the waiting hole of the Insulation Tank.

Note: should install a valve to close water source when necessary.

10. For air vents, requiring installation the air vents tube to make sure the head vent tube must be higher than the highest point of water supply (Avoid overflow water).

11. Use protective pipe (applied to the long water supply line, Big diameter pipe). The protective covering must be sealed, carefully and pipes must be fixed.



CAUTION

- Ensure that water is supplied continuous for Kangaroo Solar Water Heater. When it rains or no sunlight just support enough cold water to use.
- Water must be clean, does not use direct water wells, iron contamination, acidity, salinity, and water is not thoroughly treated. Event air cannot be cover. Remove the factors that reduce the absorption of sunlight (such as the object cover above the Kangaroo Solar Water Heater ...).
- Cleaning the surface of the tube as much as you can (at least 1 time per 2 years).
- Only use electrical heater when necessary, turn off the power of the electrical heater when used to ensure safety.
- Do not remove, repair, move away involuntary Kangaroo Solar Water Heater from its installation location.
- Do not put hard or heavy objects lie on the top of the vacuum tubes.
- Only use electrical heater when it rains or no sunlight.

TROUBLESHOOTING AND SOLUTION

	Cause	Solution
No water out	Insulation Tank empty. Pipe is blocked Event air pipe is blocked	Support water for Insulation Tank Examine the water pipe and event air pipe, removed the object that block the pipe. Examine water in Sub-Insulation Tank.
Low temperature water	Hot water is leaked. Install wrong location and direction. Hot water is flow back to water source (Maybe water source empty). Rain or without sunlight	Close hot water valve if not use. Change the location and direction installation. Using one-way valve, using Sub-Water Tank. Remove the object which covers Solar Water Heater. Install and Using electrical heater. Install reflective panels.
Smallwater flowing	Low water pressure Too much person using hot water in the same time.	Change the installation position. Install high pressure pump. Do not using hot water in the same time.

MAINTENANCE

Remove the entire reflection panel and vacuum tubes gently. Examine the rubber ring/ gasket is good or not.

Pour dilute acid solution into the vacuum tubes; shake for handling lime scale and other deposits. Replace the damage parts as gasket, connecting head ... if the water leak.

Cleaning surface of pipes, inside pipes, reflective panels, and insulation tanks. Install again (like the installation instruction)

WARRANTY INFORMATION

ANTIBACTERIAL SOLAR WATER HEATER is strictly monitored and examined in quality by the technical team from Kangaroo Corporation.

As the leader in manufacture and produce household in Vietnam, we undertake to provide customers with the best products and best warranty services.

If the product gets defected or disordered during the warranty time, the detected elements will be fixed, maintained or replaced free of charge.

1. The warranty period is: 7 years warranty for all model ANTIBACTERIAL SOLAR WATER HEATER

2. In the following cases, the products will be repaired with charging fee:

- Expiry of warranty period.
- Damages caused by careless of users or using not follow the instruction of manual.
- Damages by disaster or fire.
- Loss warranty card.

All the contents in this USER MANUAL have been subjected to careful check. For any mistake and omission in printing or misunderstanding of the contents, the company keeps the right of explanations. Additionally, any technical improvement will be shown in the revised manual without notice. The product appearance and color in this manual just for your reference.

DANH SÁCH TRUNG TÂM BẢO HÀNH KANGAROO TRÊN TOÀN QUỐC

Đà Nẵng	Trung tâm Dịch vụ Kỹ thuật Miền Trung	Số 573 Đường Điện Biên Phủ, Quận Thanh Khê, TP Đà Nẵng
Quảng Bình	Trung tâm Bảo hành Trần Anh	Số 60 Phan Đình Phùng, TP Đồng Hới, Tỉnh Quảng Bình
Quảng Trị	Trung tâm Bảo hành Bảo Thiên	Số 32, Nguyễn Trãi, TP Đông Hà, Tỉnh Quảng Trị
Huế	Trung tâm Bảo hành Thanh Sơn	Số 176 Phan Đăng Lưu, Phú Hòa, TP Huế, Tỉnh Thừa Thiên Huế
Quảng Nam	Trung tâm Bảo hành Hoàng Duy	Thị trấn Núi Thành, Tỉnh Quảng Nam
Quảng Ngãi	Trung tâm Bảo hành Hùng Phát	Số 203 Lê Thánh Tôn, TP Quảng Ngãi, Tỉnh Quảng Ngãi
Bình Định 1	Trung tâm Bảo hành Phước Thành	Số 17 Nguyễn Trãi, TP Quy Nhơn, Tỉnh Bình Định
Bình Định 2	Trung tâm Bảo hành Thành Bình	Số 68 Lý Tự Trọng, TP Quy Nhơn, Tỉnh Bình Định
Phú Yên 1	Trung tâm Bảo hành Đức Thống	Số 06N, Nguyễn Huệ, TP Tuy Hòa, Tỉnh Phú Yên
Phú Yên 2	Trung tâm Bảo hành Long Vũ	Lô 19A Trần Phú, Phường 9, TP Tuy Hòa, Tỉnh Phú Yên
Khánh Hòa 1	Trung tâm Bảo hành Tinh Văn	Số 51 Nguyễn Trọng Kỳ, Cam Lâm, TP Cam Ranh, Tỉnh Khánh Hòa
Khánh Hòa 2	Trung tâm Bảo hành Hoàng Minh	Số 02 Bà Triệu, TP Nha Trang, Tỉnh Khánh Hòa
Lâm Đồng 1	Trung tâm Bảo hành Tấn Lực	Số 45 Lam Sơn, TP Bảo Lộc, Tỉnh Lâm Đồng
Lâm Đồng 2	Trung tâm Bảo hành Duy Phương	Số 18 Phạm Hồng Thái, TP Đà Lạt, Tỉnh Lâm Đồng
Lâm Đồng 3	Trung tâm Bảo hành Điện Lạnh Văn Đạt	Số 204A Phan Đình Phùng, Phường 2, TP Đà Lạt, Tỉnh Lâm Đồng
Gia Lai	Trung tâm Bảo hành Hùng Dũng	Số 33 Nguyễn Trường Tộ, TP Pleiku, Tỉnh Gia Lai
Kon Tum	Trung tâm Bảo hành Lâm Sơn	Số 284 Trần Phú, TP Kon Tum, Tỉnh Kon Tum
Đắk Lắk	Trung tâm Bảo hành Khuyến, Ân Lợi	Số 5A Nguyễn Khuyến, Ân Lợi, TP Buôn Ma Thuột, Tỉnh Đắk Lắk
Đắk Nông	Trung tâm Bảo hành Phong Thành	Tổ 6 Phường Nghĩa Phú, Thị Xã Gia Nghĩa, Tỉnh Đắk Nông

Hồ Chí Minh	Trung tâm Dịch vụ Kỹ thuật Miền Nam	Số 16/10 Hoàng Việt, Phường 4, Quận Tân Bình, TP Hồ Chí Minh
Hồ Chí Minh 1	Công Ty TNHH Điện tử Điện lạnh Tín Phát	Số 237 Quang Trung, Phường 10, Gò Vấp, TP Hồ Chí Minh
Hồ Chí Minh 2	Công Ty CP Phân phối DV DT	Số 1402 + 1404 Đường 3 tháng 2, Phường 2, Quận 11, TP Hồ Chí Minh
Hồ Chí Minh 3	Công Ty TNHH TM DV DT Viễn Thông Thành Phát	Số 23C4 Đường 66, Quy Đồng, Tân Phong, Quận 7, TP Hồ Chí Minh
Hồ Chí Minh 4	Công Ty Đầu tư và Phát triển TM & DV DHP	Số 395 Kha Vạn Cân, Khu Phố 6, Hiệp Bình Chánh, Thủ Đức, TP Hồ Chí Minh
Hồ Chí Minh 5	Công Ty TNHH TM & DV Zunik	Số 217/11/55 Bùi Đình Túy, Phường 24, Bình Thạnh, TP Hồ Chí Minh
Hồ Chí Minh 6	Trung tâm Bảo hành Điện tử Lý Gia	A10 Phạm Văn Đồng, Linh Đông, Thủ Đức, TP Hồ Chí Minh
Vũng Tàu 1	Công Ty TNHH TM & DV Duyên Đam	Số 50B Nguyễn Kim, Phường 4, TP Vũng Tàu, Tỉnh Bà Rịa Vũng Tàu
Vũng Tàu 2	Công Ty TNHH CN & KT Điện lạnh Trung Kiên	Số 75/77 Trần Xuân Độ, Thắng Nhì, TP Vũng Tàu, Tỉnh Bà Rịa Vũng Tàu
Tây Ninh	Công Ty TNHH MTV Thiên Chí	Số 41 Cơ Thánh Vệ, Khu Phố Hiệp Lễ, Hiệp Ninh, TP Tây Ninh, Tỉnh Tây Ninh
An Giang	TTBH Điện tử Điện Gia dụng Điện Phát	Số 107 Nguyễn Huệ B, Mỹ Long, TP Long Xuyên, Tỉnh An Giang
Bình Phước	Công Ty TNHH MTV DV Bình Phước	Số 46 + 47 Khu phố 2, Phước Bình, Thị Xã Phước Long, Tỉnh Bình Phước
Đồng Tháp	Trung tâm Bảo hành Phước Đăng	Số 3 Lý Thường Kiệt, Phường 1, TP Cao Lãnh, Tỉnh Đồng Tháp
Sóc Trăng	Trung tâm Bảo hành Điện Lạnh Hoàng Huy	Số 130 Trương Công Định, Phường 2, TP Sóc Trăng, Tỉnh Sóc Trăng
Hậu Giang	Công Ty TNHH MTV TM & DV Mai Anh	Số 48 Ngô Quốc Trĩ, Phường 5, TP Vị Thanh, Tỉnh Hậu Giang
Vĩnh Long	Cơ sở Điện Lạnh Thuận Thành	Số 33/13K Phạm Thái Bường, Phường 4, TP Vĩnh Long, Tỉnh Vĩnh Long
Trà Vinh	Công Ty TNHH MTV Thiên Tài	Số 522 Đồng Khởi, Khóm 1, Phường 9, TP Trà Vinh, Tỉnh Trà Vinh
Đồng Nai	Trung tâm Bảo hành Điện tử Hưng Phát	Số 79 Trần Phú, Xuân An, Thị Xã Long Khánh, Tỉnh Đồng Nai
Bình Thuận	Công Ty TNHH TM Điện Lạnh Quang Duyên	Số 491 Thủ Khoa Huân, TP Phan Thiết, Tỉnh Bình Thuận
Đồng Nai 1	Trung tâm Bảo hành Trần Quốc Tuấn	Số 18/37 Huỳnh Văn Nghệ, Bửu Long, TP Biên Hòa, Tỉnh Đồng Nai
Đồng Nai 2	Trung tâm Bảo hành Minh Tiến	Số 706 Ấp Tân Hạnh, Xuân Bảo, Cẩm Mỹ, Tỉnh Đồng Nai
Đồng Nai 3	Công Ty TNHH TM & DV Điện tử Điện lạnh Kiến Hòa	Số 157 Nguyễn Duy Trinh, Bình Trưng Tây, Quận 2, TP Hồ Chí Minh
Đồng Nai 4	Trung tâm Bảo hành Điện Lạnh Khang Nghi	Số 364 Bùi Trọng Nghĩa, Trảng Dài, TP Biên Hòa, Tỉnh Đồng Nai
Ninh Thuận	Trung tâm Bảo hành Điện lạnh Nguyễn Phát	Số 26 Ngô Gia Tự, TP Phan Rang Tháp Chàm, Tỉnh Ninh Thuận
Kiên Giang	Công Ty TNHH MTV Minh Tùng	Số 25 Lê Thị Hồng Gấm, Vĩnh Thanh, TP Rạch Giá, Tỉnh Kiên Giang
Bạc Liêu	Công Ty TNHH Điện tử Điện lạnh Ly Vũ	Số 1A/5 Trần Huỳnh, Khóm 5, Phường 7, TP Bạc Liêu, Tỉnh Bạc Liêu
Bến Tre	Trung tâm Bảo hành Điện lạnh Việt Hùng	Số 120B Đại lộ Đồng Khởi, Phú Khương, TP Bến Tre, Tỉnh Bến Tre
Long An 1	Công Ty TNHH Điện tử Minh Dũng PT	Số 27, Quốc lộ 1A, Phường 5, TP Tân An, Tỉnh Long An
Long An 2	Trung tâm Bảo hành HKD Trần Ngọc Thuận	Số 326 Quốc lộ 1A, Khu phố 9, Thị Trấn Bến Lức, Tỉnh Long An
Long An	Trung tâm Bảo hành Hộ Dũng	Ấp Mối 2, Xã Mỹ Hạnh Nam, Đức Hòa, Tỉnh Long An
Cần Thơ	Trung tâm Bảo hành Kangaroo Cần Thơ	Số 115/4A Cách Mạng Tháng Tám, An Thới, Bình Thủy, TP Cần Thơ, Tỉnh Cần Thơ
Bình Dương 1	Công Ty TNHH MTV TM & DV Nguyễn Vi	Số 348 30 tháng 04, Chánh Nghĩa, TP Thủ Dầu Một, Tỉnh Bình Dương
Bình Dương 2	Trung tâm Bảo hành Nguyễn Văn Dũng 24h	Số 272E/2 Khu Phố 1, An Phú, Thị Xã Thuận An, Tỉnh Bình Dương
Tiền Giang	Công Ty TNHH MTV TM & DV Tân Kim Thành Phát	Số 242 Ấp Bắc, Khu Phố 3, Phường 10, TP Mỹ Tho, Tỉnh Tiền Giang
Bình Phước	Công Ty TNHH MTV Minh Nhật Phát	Tổ 3 Tân Trà, Tân Xuân, Thị Xã Đồng Xoài, Tỉnh Bình Phước
Cà Mau	Công Ty TNHH MTV Điện tử Điện lạnh Thành Công	Số 03 Ấp Bà Điều, Xã Lý Văn Lâm, TP Cà Mau, Tỉnh Cà Mau
Đồng Tháp	Trung tâm Bảo hành Điện Lạnh Thế Ngọc	Số 162 Đường 848 khóm Tân An, An Hoà, TP Sa Đéc, Tỉnh Đồng Tháp