



QUẠT ĐIỀU HÒA

Hướng dẫn sử dụng

KSWK-0603D
KSWD-0603D

Cảm ơn bạn đã lựa chọn sản phẩm của chúng tôi. Vui lòng đọc kỹ Hướng dẫn sử dụng này trước khi vận hành và giữ lại hướng dẫn để tham khảo sau này.

Nếu bạn bị mất Hướng dẫn sử dụng, vui lòng liên hệ với đại lý địa phương hoặc truy cập www.gree.com hoặc gửi email đến địa chỉ info@gree.com.vn để nhận phiên bản điện tử.



CÔNG TY TNHH ĐIỀU HÒA GREE (VIỆT NAM)

Trụ sở chính : Lầu 19, Cao Ốc Flemington, số 182 Lê Đại Hành, Phường 15,
Quận 11, TP HCM

Điện thoại: 028.6287.6538

E-mail: info@gree.com.vn

Đường dây nóng hỗ trợ dịch vụ: 1800.8008 (miễn phí)

Trang web: www.gree.com.vn



600062060466

Sản phẩm này có thể thay đổi mà không cần thông báo trước.

Các biểu đồ trong hướng dẫn sử dụng này có thể khác với các sản phẩm thực tế; vui lòng tham khảo các sản phẩm thực tế

Cảm ơn bạn đã lựa chọn sản phẩm của chúng tôi. Chúc các bạn có một trải nghiệm tuyệt vời cùng sản phẩm của chúng tôi.

Nội dung

Quy định an toàn

Quy định an toàn	2
------------------	---

Hướng dẫn sử dụng sản phẩm

Tên bộ phận	4
Thông số kỹ thuật chính	5

Vận hành sản phẩm

Bảng điều khiển	6
Hướng dẫn vận hành	7

Bảo trì

Vệ sinh và bảo trì	11
Sơ đồ mạch điện	14
Xử lý sự cố	16

Điều khoản loại trừ

Điều khoản loại trừ	17
---------------------	----

Hãy tuân thủ nghiêm ngặt hướng dẫn để vận hành chính xác.

Để tránh xảy ra thương tích cá nhân và thiệt hại tài sản, xin vui lòng làm theo các quy định an toàn như dưới đây.

Nếu bạn không tuân theo các quy định an toàn này, vận hành sai có thể gây ra tai nạn.

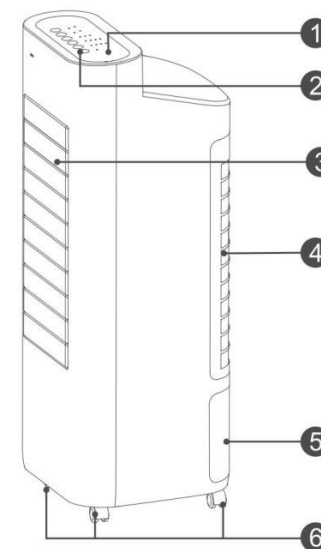
Lưu ý

1. Thiết bị này không dành cho người sử dụng (kể cả trẻ em) bị suy giảm khả năng thể chất, cảm giác và tinh thần, hoặc thiếu kinh nghiệm và kiến thức, trừ khi họ được giám sát hoặc hướng dẫn sử dụng thiết bị bởi người chịu trách nhiệm về sự an toàn của họ. Trẻ em cần được giám sát để đảm bảo trẻ không chơi đùa với thiết bị này.
2. Khi vận hành sản phẩm, không đặt dây nguồn ở cửa thoát khí hoặc để dây nguồn kết nối với bề mặt sản phẩm gần với cửa thoát khí.
3. Không quấn thiết bị bằng dây nguồn; nếu không, lớp cách điện của dây nguồn sẽ dễ bị hỏng.
4. Không để chất lỏng tràn vào trong máy làm mát không khí.
5. Cấm chèn vật cản hoặc thanh kim loại vào cửa hút khí hoặc cửa thoát khí.
6. Không dùng chung ổ cắm điện với các thiết bị điện khác để tránh quá tải. Công suất của ổ cắm điện phải giống với phích cắm của các thiết bị điện. Đồng thời, phải cắm chặt phích cắm vào ổ cắm.
7. Không đặt thiết bị dưới nhiệt độ cao hoặc nhiệt độ thấp. Vào mùa hè, nước có thể bị hỏng và gây ra mùi, xin vui lòng thêm nước sạch kịp thời. Vào mùa đông khi nhiệt độ trong nhà dưới 0°C, vui lòng thêm nước ấm vào máy tạo độ ẩm nếu bạn muốn sử dụng. Sau khi vận hành, vui lòng sử dụng khăn để làm khô bình chứa nước.

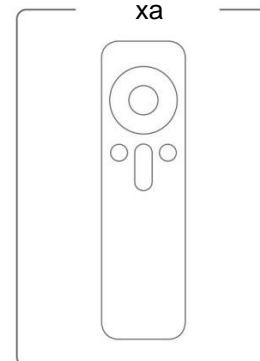
Kiến nghị

1. Sản phẩm này chỉ dùng để sử dụng trong gia đình.
2. Rút phích cắm của thiết bị trước khi đổ nước và vệ sinh.
3. Nếu dây nguồn bị hư hỏng, dây nguồn phải được nhà sản xuất hoặc đại lý dịch vụ của nhà sản xuất hoặc một người có trình độ tương tự thay thế để tránh gây nguy hiểm.
4. Đảm bảo ngắt nguồn quạt điều hòa trước khi tháo bộ phận bảo vệ.
5. Khi không sử dụng sản phẩm, vui lòng rút phích cắm điện. Hãy cẩn thận khi cắm phích cắm và không kéo dây nguồn bằng tay.
6. Sau khi đổ đầy nước vào thiết bị, không nghiêng, va thiết bị vào các vật khác khi đặt xuống hoặc di chuyển thiết bị. Nếu cần thiết phải di chuyển thiết bị, xin vui lòng di chuyển thiết bị từ từ để tránh tràn. Cấm nghiêng thiết bị trong khi đang hoạt động. Nếu sản phẩm bị nghiêng và có nước trong đó, hãy rút phích cắm điện ngay lập tức. Đợi cho đến khi thiết bị khô hoàn toàn và sau đó bạn có thể bật lại thiết bị. Hoặc bạn có thể liên hệ với kỹ thuật viên chuyên nghiệp để xử lý.
7. Khi không sử dụng sản phẩm trong một thời gian dài, vui lòng tắt thiết bị và rút phích cắm điện để tránh gây hại cho thiết bị.
8. Khi bật chức năng tạo độ ẩm, không vận hành thiết bị ở không gian kín trong một thời gian dài để tránh độ ẩm cao.
9. Không uốn cong dây nguồn hoặc đặt các vật nặng lên dây nguồn.

Tên bộ phận



Điều khiển từ xa



1. Bảng điều khiển
2. Các nút bấm
3. Cánh đảo gió
4. Tấm tản nhiệt
5. Bình chứa nước
6. Bánh xe

Lưu ý: Kết cấu sản phẩm có thể thay đổi mà không cần thông báo trước. Vui lòng tham khảo mục đích vật liệu.

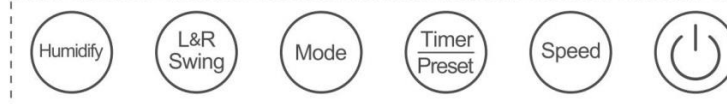
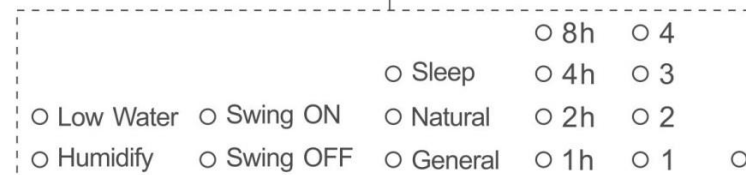
Thông số kỹ thuật chính

Model	KSWK-0603D	KSWD-0603D
Điện áp định mức	220-240V~	
Tần số định mức	50Hz	60Hz
Công suất định mức đầu vào	60W	
Lưu lượng gió định mức	330m ³ /giờ	
Công suất bay hơi định mức	900mL/giờ	
Độ ồn	≤ 61dB(A)	
Loại	Chi làm mát	

Lưu ý: (1) Lượng nước tiêu thụ sẽ tăng hoặc giảm theo độ ẩm môi trường xung quanh.
 (2) Nếu các thông số trên đã được thay đổi, vui lòng tham khảo nhãn máy trên sản phẩm.

Bảng điều khiển

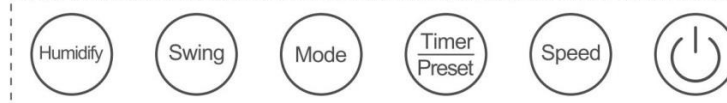
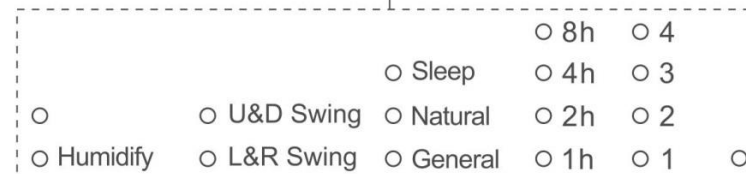
Khu vực hiển thị



Khu vực nút bấm

KSWK-0603D

Khu vực hiển thị



Khu vực nút bấm

KSWD-0603D

Hướng dẫn vận hành

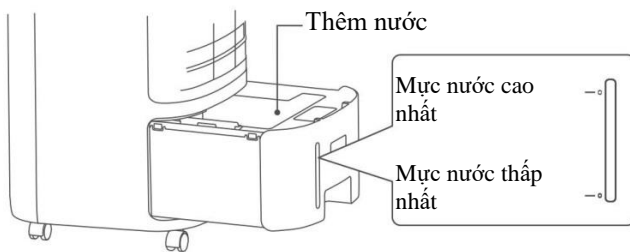
- Mở hộp và lấy thiết bị ra, kiểm tra xem có bảng thông số kỹ thuật, bộ điều khiển từ xa và hai hộp đá bên trong thùng carton không.
- Đặt thiết bị theo chiều ngang, không nghiêng máy trong khi sử dụng.
Trước khi sử dụng, vui lòng kiểm tra xem ô cắm có phù hợp với tham số trên nhãn máy không.

■ Phương pháp bơm nước

Lấy bình chứa nước ra, đổ nước vào bình chứa. Khi lấy bình chứa nước, hãy đảm bảo rằng nước dư bên trong cụm bơm nước đã được dẫn chảy trở lại bình chứa nước để ngăn nước dư chảy ra bên ngoài thiết bị.

☰ Nhắc nhở

- ❖ Xin lưu ý mực nước trong bình chứa. Không vượt quá mực nước cao nhất hoặc thấp hơn mực nước thấp nhất. Có thể gây ra tràn khi vượt quá mức nước tối đa.
- ❖ Trước khi bơm nước, vui lòng tháo tấm bìa được gắn ở phía bên trái của bình chứa nước.



■ Liệt kê các nút

- ☰
- Sau khi cấp nguồn, nhấn “☰” để bật hoặc tắt thiết bị.
 - Chế độ làm việc ban đầu mặc định là tốc độ quạt và gió thường mức 1.
 - Tốc độ
 - Có 4 tốc độ quạt có thể điều chỉnh.
 - Trong trạng thái BẬT, nhấn nút “Speed” (Tốc độ) để điều chỉnh tốc độ quạt. Tốc độ quạt sẽ được tăng lên trong mỗi lần nhấn, sau khi tăng lên mức cao nhất, nhấn nút “Speed” (Tốc độ) để trở về mức thấp nhất theo thứ tự và theo vòng tròn, đèn báo tốc độ quạt sẽ hoạt động tương ứng.

■ Bộ hẹn giờ/cài đặt sẵn

- Bộ hẹn giờ
 - Trong trạng thái BẬT, nhấn nút “Timer/Preset” (Bộ hẹn giờ/cài đặt sẵn) để tiến hành cài đặt TẮT bộ hẹn giờ, nhấn lại nút này để chọn thời gian cài đặt khác nhau để TẮT bộ hẹn giờ theo vòng tròn, 1 giờ-2 giờ-3 giờ- ... -15 giờ-hủy TẮT bộ hẹn giờ, đồng thời, các đèn chỉ báo tương ứng sẽ được bật.
 - Khi đến giờ hẹn giờ đã cài đặt, thiết bị sẽ tự động tắt và vào trạng thái chờ.
 - Nhấn giữ nút “Timer/Preset” (Bộ hẹn giờ/cài đặt sẵn) để có thể chọn thời gian nhanh chóng.
 - Cài đặt sẵn
 - Trong trạng thái Chờ, nhấn nút “Timer/Preset” (Bộ hẹn giờ/cài đặt sẵn) để tiến hành đặt cài hẹn giờ, tiếp tục nhấn nút này để chọn thời gian cài đặt khác nhau, theo vòng tròn, 1 giờ-2 giờ-3 giờ- ... -15 giờ-hủy cài đặt sẵn, đồng thời, các đèn chỉ báo tương ứng sẽ được bật.
 - Khi đến giờ hẹn giờ cài đặt sẵn, thiết bị sẽ tự động bật và vào trạng thái làm việc.
 - Giữ nút “Timer/Preset” (Bộ hẹn giờ/cài đặt sẵn) có thể chọn thời gian cài đặt sẵn nhanh chóng.
- #### ■ Chế độ
- Trong trạng thái BẬT, cứ mỗi lần nhấn nút “Mode” (Chế độ), chế độ sẽ được chuyển theo vòng tròn trong “Thường - Tự nhiên - Ngủ”; Đèn chỉ báo tương ứng được đặt cho Gió thường, Gió tự nhiên và Gió ngủ.
 - Gió thường: thổi gió với tốc độ không đổi.
Gió tự nhiên: thổi gió bằng cách mô phỏng gió tự nhiên theo chương trình cài đặt sẵn, tốc độ quạt sẽ được tăng hoặc giảm một cách tự nhiên. Gió ngủ: cung cấp không khí theo yêu cầu ngủ bằng chương trình cài đặt sẵn. Có chức năng tự động giảm mức. Có thể giảm xuống tối đa mức 1.
- #### ■ Đảo gió trái & phải (Dành cho KSWK-0603D)
- Trong trạng thái làm việc, nhấn nút này có thể bật hoặc tắt chức năng đảo gió trái & phải. Chỉ báo BẬT xoay và TẮT xoay tương ứng sẽ được bật.
- #### ■ Xoay (Dành cho KSWD-0603D)
- Trong trạng thái làm việc, nhấn nút này để bật chức năng xoay, mỗi lần nhấn nút, thiết bị chuyển theo thứ tự xoay lên & xuống, xoay trái & phải →tắt xoay →xoay trái & phải →tắt xoay →xoay lên & xuống →tắt xoay.
- #### ■ Tạo ẩm
- Trong trạng thái làm việc, nhấn nút này có thể bật hoặc tắt chức năng tạo ẩm. Chỉ báo làm ẩm tương ứng sẽ bật hoặc tắt.
- Lưu ý: Trước khi bắt đầu chức năng tạo ẩm, vui lòng kiểm tra lượng nước bên trong bình chứa nước, khi mực nước thấp hơn mức mực nước tối thiểu, vui lòng thêm nước kịp thời.**

■ **Bảo vệ nước thấp**

1. Khi không có đủ nước trong bình chứa nước, đèn chỉ báo tạo âm hoặc đèn chỉ báo nước thấp sẽ nhấp nháy để nhắc nhở khi bình chứa nước đã ngừng hoạt động trong 1 phút.
2. Sau khi máy ở chế độ bảo vệ nước thấp, vui lòng khởi động lại chức năng tạo độ ẩm khi hoàn thành quá trình phun nước theo “phương pháp phun nước”.

■ **Màn hình nửa sáng**

Khi không có nút hoạt động trong 40 giây liên tiếp, thiết bị sẽ chuyển sang màn hình nửa sáng. Nhấn bất kỳ nút nào để thoát khỏi trạng thái nửa sáng.

■ **Chức năng bộ nhớ**

Sản phẩm này có chức năng bộ nhớ. Trong trạng thái cấp điện trong khi thiết bị tắt, thiết bị có thể ghi nhớ trạng thái làm việc hiện tại. Khi bật lại, thiết bị hoạt động ở trạng thái làm việc đã ghi nhớ.

■ **TẮT tự động**

Khi thiết bị đã hoạt động liên tục trong 15 giờ và không có hoạt động nào nữa, thiết bị sẽ tự động tắt.

■ **Điều khiển từ xa**

Chức năng của nút trong bộ điều khiển từ xa giống như trong bảng điều khiển. Trong quá trình sử dụng, căn chỉnh đường truyền tín hiệu (hồng ngoại) với thiết bị, không có rào cản giữa bộ điều khiển từ xa và thiết bị, (vui lòng rút pin ra nếu không sử dụng bộ điều khiển từ xa trong một thời gian dài.)

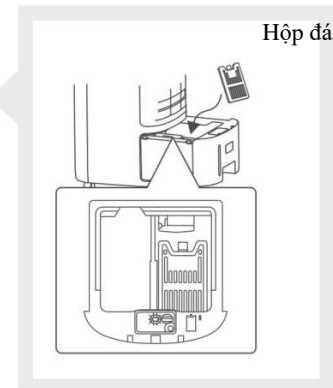
- ❖ KSWK-0603D: Không có chức năng xoay lên & xuống và chức năng tạo ẩm không khí.
- ❖ KSWD-0603D: Không có chức năng tạo ẩm không khí.

■ **Hộp đá**

1. Trong quá trình sử dụng, không được phép mở nắp hộp đá hoặc ăn tinh thể đá bên trong hộp. Trước khi sử dụng, vui lòng đặt hộp đá vào tủ lạnh để đông trong khoảng 4 giờ, sau đó đặt hộp vào học nước của bình chứa nước.

Xem hình:

Đặt hộp đá: rút bình chứa nước ra từ phía sau, rồi đặt hộp đá vào cạnh chỉ định của bình chứa nước (không đặt hộp đá ở bên phải và bên trái trong bình chứa nước,



vị trí vận hành bình chứa nước) để đảm bảo có thể lấy bình chứa nước ra khỏi máy một cách dễ dàng.

Lấy hộp đá ra: đầu tiên lấy bình chứa nước ra khỏi máy và lấy hộp đá ra ngoài.

☰ **Nhắc nhở**

- ❖ Trước khi đặt hoặc lấy hộp đá ra, hãy đảm bảo tắt thiết bị và rút phích cắm của dây nguồn.

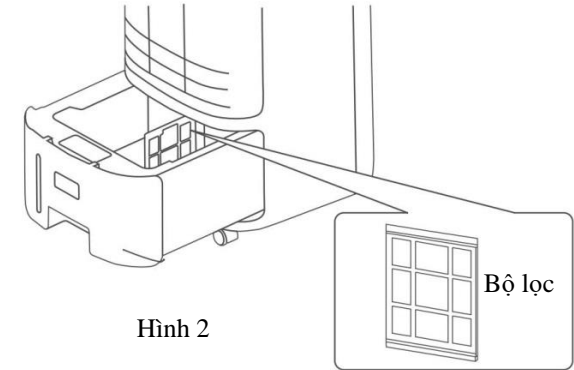
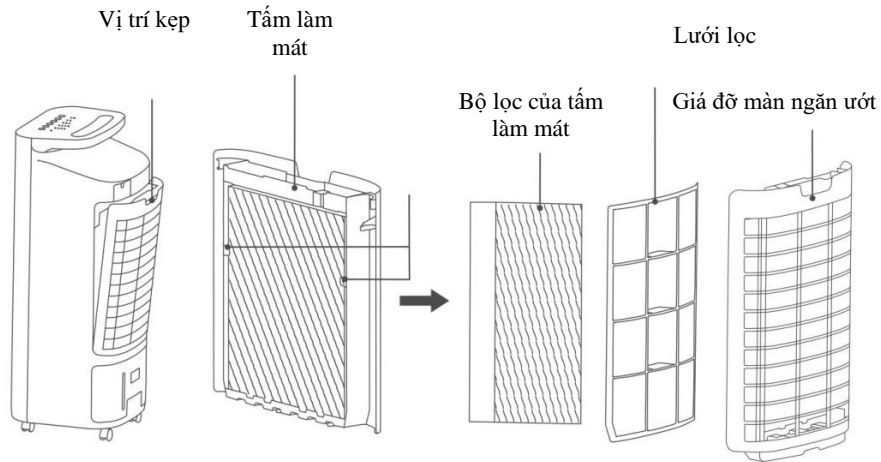
2. Hộp đá được cung cấp có thể được tái sử dụng nhiều lần.

Vệ sinh và bảo trì

1. Lưu trữ: Nếu thiết bị không được vệ sinh trong một thời gian dài, vui lòng xả sạch nước bên trong bình chứa nước. Sau khi cung cấp không khí bình thường trong một thời gian, làm khô hoàn toàn màn ngăn ướn, bọc màn bằng túi nhựa, sau đó đặt màn vào trong hộp để sử dụng sau này.
2. Vệ sinh : Khi thiết bị đã hoạt động trong thời gian dài, bình chứa nước, bộ lọc của bình chứa nước, tấm làm mát và bộ lọc của tấm làm mát có thể bị tắc do bụi bẩn, sẽ ảnh hưởng đến chất lượng không khí và hiệu quả làm mát. Khuyến nghị vệ sinh hai tuần một lần. (Phải ngắt điện trước khi vệ sinh thiết bị)

Phương pháp vệ sinh như sau:

1. Tháo tấm làm mát bằng vị trí giữ của giá đỡ tấm làm mát. Kéo vị trí kẹp ở cả hai bên của giá đỡ tấm làm mát ra phía ngoài một chút, sau đó tháo tấm làm mát và bộ lọc của tấm làm mát. Vệ sinh tấm làm mát bằng nước sạch và lau khô. (Hình 1)
2. Kéo bộ lọc ra:
Lấy bình chứa nước ra ngoài rồi rút bộ lọc ra. (Hình 2)
3. Vệ sinh lưới lọc bằng bàn chải tóc mềm hoặc vải, sau đó rửa bằng nước sạch.



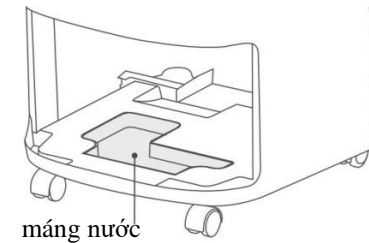
Hình 2

Vệ sinh bình chứa nước

Lấy trực tiếp bình chứa nước ra để vệ sinh bình chứa nước.

Vệ sinh kênh nước

Khi lấy bình chứa nước ra, nếu có nước dư trong máng nước, vui lòng lau sạch bằng một miếng vải khô.

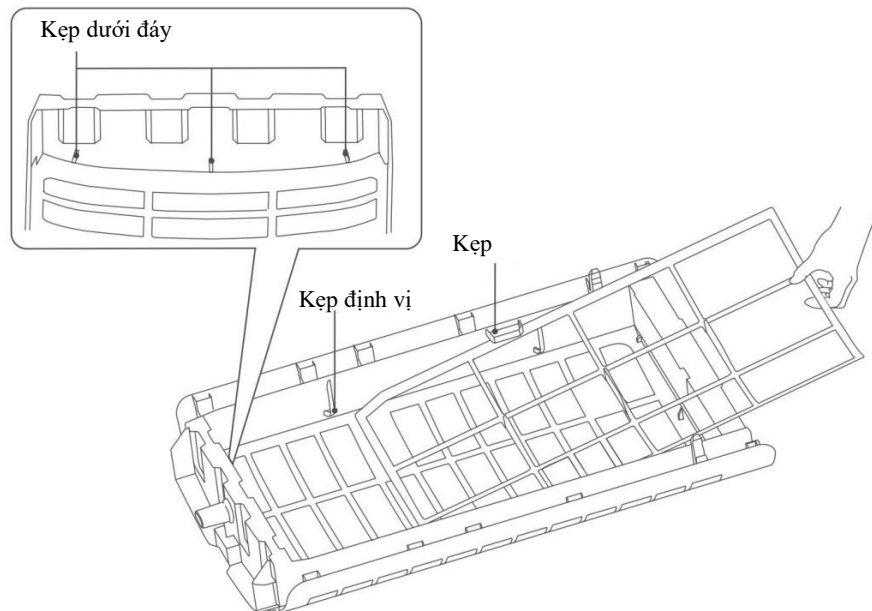


Vệ sinh thân máy

1. Sử dụng vải ướt để lau bề mặt của thân máy. Không rửa bằng nước trực tiếp.
2. Không rửa bằng chất tẩy ăn mòn.
3. Khi vệ sinh xong, vui lòng lắp đúng lại bộ lọc của tấm làm mát và tấm làm mát.

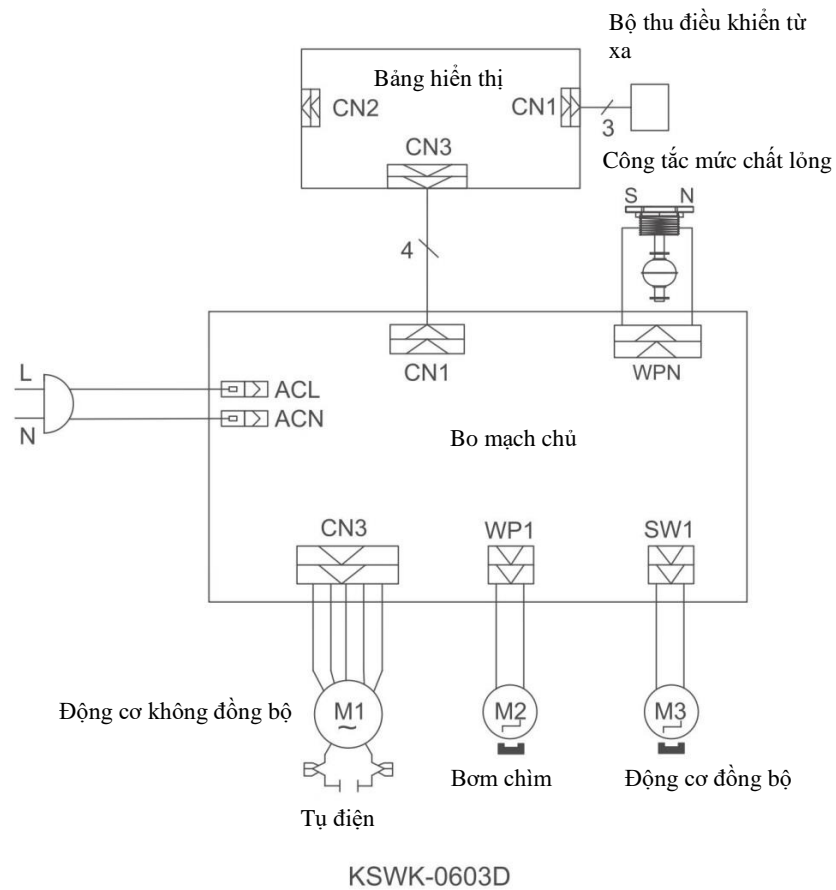
Nhắc nhở

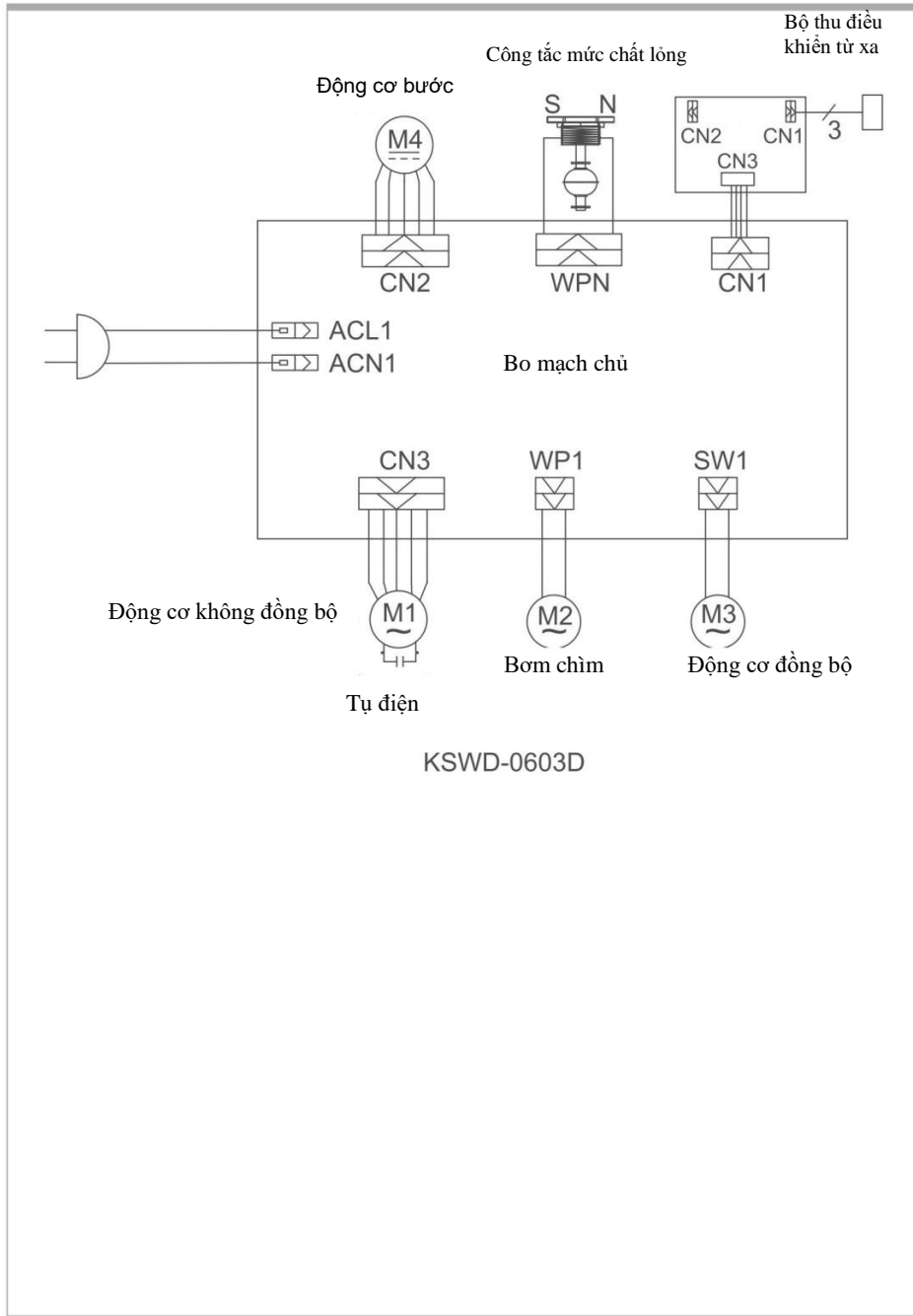
- ❖ Để lắp tấm làm mát, hãy ấn vị trí kẹp xuống phía dưới xuống kẹp dưới đáy (Hình 3), sau đó ấn vào kẹp định vị của giá đỡ tấm làm mát bằng tay. Không lắp tấm làm mát khi bộ lọc chưa được lắp đúng, để tránh hư hỏng.



Hình 3

Sơ đồ mạch điện





Xử lý sự cố

Lỗi	Nguyên nhân	Phương pháp
Thiết bị không hoạt động	<ol style="list-style-type: none"> Dây nguồn không được kết nối hoặc kết nối không tốt. Thiết bị đã tắt. Hệ thống dây điện bên trong bị lỏng. 	<ol style="list-style-type: none"> Cấp nguồn điện cho thiết bị và đảm bảo thiết bị được kết nối tốt. Bật thiết bị theo hướng dẫn vận hành. Gửi thiết bị đến trung tâm bảo trì để sửa chữa.
Không có độ ẩm/ Bơm chìm có âm thanh bất thường	<ol style="list-style-type: none"> Không có nước trong bình chứa nước, hoặc lượng nước thấp hơn mức nước tối thiểu của bình chứa. Bơm chìm không thể hút nước. Bộ lọc của bơm chìm bị tắc. Lỗ thoát nước của màn ngăn ướt bị tắc. Bơm chìm bị hỏng hoặc hệ thống dây điện bên trong bị lỏng. 	<ol style="list-style-type: none"> Ngắt kết nối nguồn điện và thêm nước, đảm bảo mức nước cao hơn mức nước tối thiểu. Nhấn lại vào nút “Humidify” (Làm ẩm) cho đến khi bơm chìm có thể hút nước bình thường. Vệ sinh bộ lọc của bơm chìm. Vệ sinh màn ngăn ướt. Gửi thiết bị đến trung tâm bảo trì để sửa chữa.
Thiết bị phát ra âm thanh bất thường	<ol style="list-style-type: none"> Có vật cản trong thiết bị. Các cánh đảo gió chưa được mở. Cửa lấy gió dẫn hướng lỏng lẻo hoặc lỗi động cơ. 	<ol style="list-style-type: none"> Tháo tấm làm mát và lấy các vật cản bên trong ra khỏi thiết bị. Mở cánh đảo gió bằng tay. Gửi thiết bị đến trung tâm bảo trì để sửa chữa.
Sau khi lấy bình chứa nước ra, rất khó để đẩy nó vào thiết bị.	Kẹp của cơ chế quay vòng bơm chìm bị giảm do sự rung lắc của toàn bộ thiết bị; giá đỡ bơm nước đã chặn bơm nước.	Giữ giá đỡ bơm nước bằng tay để đặt lại.
Các đèn chỉ báo 1 giờ, 2 giờ, 4 giờ và 8 giờ nhấp nháy hai lần rồi tắt 3 giây	Sự cố truyền tín hiệu giữa bo mạch chủ và bảng hiển thị.	Gửi thiết bị đến trung tâm bảo trì.
Các đèn chỉ báo 1 giờ, 2 giờ, 4 giờ và 8 giờ nhấp nháy 4 lần rồi tắt 3 giây	Trục trục của nắp dây nhảy.	Gửi thiết bị đến trung tâm bảo trì.

Điều khoản ngoài bảo hành

Nhà sản xuất sẽ không chịu trách nhiệm khi xảy ra thương tích cá nhân hoặc hư hỏng tài sản vì các lý do sau đây:

1. Làm hỏng sản phẩm do sử dụng không đúng cách hoặc sử dụng sai sản phẩm;
2. Thay thế, thay đổi, bảo trì hoặc sử dụng sản phẩm bằng các thiết bị khác mà không tuân theo hướng dẫn sử dụng của nhà sản xuất;
3. Sau khi xác minh được hư hỏng của sản phẩm trực tiếp là do khí ăn mòn gây ra;
4. Sau khi xác minh được hư hỏng là do thao tác sai trong quá trình vận chuyển sản phẩm;
5. Vận hành, sửa chữa, bảo trì thiết bị mà không tuân thủ hướng dẫn sử dụng hoặc các quy định liên quan;
6. Sau khi xác minh được sự cố hư hỏng, linh kiện hoặc sản phẩm không đúng với nhà sản xuất.
7. Thiệt hại là do thiên tai, môi trường sử dụng không tốt hoặc bất khả kháng.