

HƯỚNG DẪN SỬ DỤNG

HỆ THỐNG LOA CÔNG SUẤT CAO

Vui lòng đọc kỹ tài liệu hướng dẫn này trước khi vận hành bộ thiết bị của bạn và giữ lại để tham khảo sau.

TÊN SẢN PHẨM

RN5



MFL71668524

2004_Rev01

www.lg.com

Bản quyền © 2020 LG Electronics Inc. Bảo lưu mọi quyền.

Thông Tin về An Toàn



THẬN TRỌNG: ĐỂ GIẢM RỦI RO BỊ ĐIỆN GIẬT, KHÔNG THẢO NẬP (HOẶC MẶT SAU), NGƯỜI DÙNG KHÔNG ĐƯỢC SỬA CHỮA CÁC BỘ PHẬN BÊN TRONG MÀ CẦN ĐẾN NHÂN VIÊN DỊCH VỤ CÓ CHUYÊN MÔN.



Dấu tia chớp với biểu tượng hình đầu mũi tên nằm trong tam giác đều nhằm để cảnh báo người dùng về sự hiện diện của điện áp nguy hiểm không được cách ly nằm bên trong vỏ của sản phẩm và có thể đủ mạnh để tạo ra rủi ro về điện giật cho con người.



Dấu chấm than nằm trong tam giác đều là để cảnh báo người dùng về sự hiện diện của các chỉ dẫn vận hành và bảo trì (bảo dưỡng) quan trọng trong tập tài liệu đi kèm với sản phẩm này.

CẢNH BÁO: ĐỂ NGĂN NGỪA NGUY CƠ HỎA HOẠN HOẶC ĐIỆN GIẬT, KHÔNG ĐỂ SẢN PHẨM DƯỚI MƯA HOẶC NƠI ẨM ƯỚT.

THẬN TRỌNG: Không để thiết bị bị dính nước (bị nhỏ nước hoặc bắn nước vào) và không để vật chứa chất lỏng như lọ hoa lên trên thiết bị.

CẢNH BÁO: Không lắp đặt thiết bị này ở nơi chật hẹp như kệ sách hay những vật tương tự.

THẬN TRỌNG: Không sử dụng các sản phẩm có điện áp cao xung quanh sản phẩm này. (chẳng hạn: Ví đập côn trùng dùng điện) Sản phẩm này có thể bị lỗi do bị sốc điện.

THẬN TRỌNG: Không được để các khe hở thông hơi bị bít kín. Lắp đặt thiết bị theo hướng dẫn của nhà sản xuất.

Các rãnh và khe hở nơi vỏ máy nhằm mục đích thông khí và bảo đảm cho sự vận hành thông suốt của sản phẩm, bảo vệ sản phẩm không bị quá nóng. Tuyệt đối không nên để các khe hở bị bít kín bởi việc đặt sản phẩm trên giường, ghế, thảm hoặc những bề mặt tương tự. Không nên đặt sản phẩm ở những nơi có kết cấu gắn liền như kệ sách hoặc giá để đồ trừ khi có được độ thông thoáng cần thiết hoặc tuân theo chỉ dẫn của nhà sản xuất.

LƯU Ý: Để có thông tin đánh dấu an toàn bao gồm nhận dạng sản phẩm và cung cấp xếp hạng, vui lòng tham khảo tem chính ở dưới đáy hoặc bề mặt khác của sản phẩm.

THẬN TRỌNG liên quan đến Dây Nguồn

Phích cắm là dụng cụ ngắt nguồn. Trong trường hợp khẩn cấp, phích cắm phải được đặt ở những nơi dễ tiếp cận.

Hãy kiểm tra trang thông số kỹ thuật trong hướng dẫn sử dụng này để biết rõ về các yêu cầu.

Không để ổ cắm tường bị quá tải. Ổ cắm tường bị quá tải, bị lỏng hoặc hư hỏng, dây bị giãn, dây nguồn bị sờn, hay lớp cách ly bị hỏng hoặc nứt sẽ gây ra nguy hiểm. Tất cả những hỏng hóc này đều có thể gây ra hỏa hoạn hoặc điện giật. Kiểm tra định kỳ dây điện của thiết bị, nếu thấy xuất hiện hỏng hóc hoặc bị biến dạng, hãy rút phích cắm, ngừng sử dụng thiết bị và gọi trung tâm bảo dưỡng được ủy quyền để thay dây có thông số kỹ thuật tương đương. Bảo quản dây nguồn tránh xa các tác nhân vật lý hay hóa học gây nguy hại như xoắn, bị thắt nút, bị kẹp, kẹt trong cửa hoặc bị giẫm đạp. Luôn chú ý đến phích cắm, ổ cắm tường, và nơi dây có thiết bị này.

CẢNH BÁO: Hãy cẩn thận để đảm bảo rằng trẻ con không để tay hoặc bất kỳ vật gì vào trong *ống dẫn của loa.

* Ống dẫn của loa: Lỗ phát ra nhiều âm thanh trầm trên vỏ loa. (vỏ bao ngoài)

THẬN TRỌNG: Không được để nguồn lửa mở chẳng hạn như nến đang cháy lên thiết bị.

Các biểu tượng

~	Tham khảo dòng điện xoay chiều (AC).
≡	Tham khảo dòng điện một chiều (DC).
⊞	Thảo khảo thiết bị phân loại II.
⏻	Tham khảo về chế độ chờ.
I	Tham khảo chế độ "ON" (nguồn).
⚡	Tham khảo về điện áp nguy hiểm.

Mục lục

1 Bắt Đầu

- 2 Thông Tin về An Toàn
- 6 Các chức năng độc đáo
- 7 Yêu cầu để đọc được tập tin
 - 7 – Yêu cầu về tập tin nhạc
 - 7 – Các thiết bị USB tương thích
 - 7 – Yêu cầu về thiết bị USB
- 8 Điều khiển từ xa
- 10 Mặt phía trên
- 12 Bảng mặt trước / Bảng mặt sau

2 Kết nối

- 14 Cắm dây nguồn AC
- 15 Kết nối thiết bị tùy chọn
 - 15 – Kết nối USB
 - 15 – Kết nối ăng ten

3 Vận hành

- 16 Vận hành cơ bản
 - 16 – Sử dụng USB
 - 17 – Chọn một thư mục và một tập tin MP3/WMA
 - 18 – Xóa một tập tin/thư mục hoặc định dạng đĩa
 - 19 Hiệu ứng phát
 - 19 – AUTO DJ
 - 19 – DJ PAD
 - 20 Sử dụng công nghệ không dây BLUETOOTH®
 - 20 – Ghép đôi thiết bị của bạn với thiết bị Bluetooth
 - 23 Sử dụng ứng dụng LG XBOOM
 - 23 – Tổng quan về ứng dụng "LG XBOOM"
 - 23 – Cài đặt ứng dụng "LG XBOOM" trên thiết bị Bluetooth của bạn
 - 24 – Kích hoạt Bluetooth bằng ứng dụng "LG XBOOM"
 - 25 Thao tác với radio
 - 25 – Nghe radio
 - 25 – Cải thiện chất lượng thu FM kém
 - 25 – Lưu các đài phát
 - 25 – Xóa tất cả các đài đã lưu
 - 26 Điều chỉnh âm thanh
 - 26 – Đặt chế độ âm thanh
 - 26 – Thiết lập USER EQ

- 27 Các thao tác nâng cao
- 27 – Ghi vào USB
- 29 – Phát JUKEBOX
- 30 Các thao tác khác
- 30 – Tắt âm thanh tạm thời
- 30 – Chế độ an toàn cho trẻ em
CHILDSAFE
- 30 – DEMO
- 31 – Sử dụng Guitar
- 31 – Sử Dụng Micro
- 34 – ÁNH SÁNG
- 34 – Đặt hẹn giờ tắt
- 34 – Phím giảm độ sáng
- 35 – Tự động bật nguồn
- 36 – Thay đổi chức năng tự động
- 37 Chỉnh đồng hồ
- 37 – Chỉnh đồng hồ bằng ứng dụng “LG
XBOOM”
- 37 – Sử dụng đầu đọc của bạn làm đồng
hồ báo thức
- 38 LG Sound Sync
- 39 Kết nối WIRELESS PARTY LINK

4 Xử lý sự cố

- 40 Xử lý sự cố
- 40 – Chung
- 41 – LƯU Ý ra mắt chế độ Demo

5 Phụ lục

- 42 Thông số kỹ thuật chung
- 43 Thương Hiệu và Giấy Phép
- 44 Bảo dưỡng
- 44 – Xử Lý Thiết Bị

1

2

3

4

5

Các chức năng độc đáo

BLUETOOTH®

Nghe nhạc được lưu trong thiết bị **Bluetooth** của bạn.

Các hiệu ứng phát

Nghe nhạc với nhiều hiệu ứng âm thanh và phát khác nhau.

Ghi trực tiếp vào USB

Ghi nhạc vào thiết bị USB của bạn.

LG XBOOM

LG XBOOM là một ứng dụng được thiết kế để giúp bạn điều khiển một số thiết bị âm thanh mới nhất của LG. (Trang 23-24)

LG Sound Sync

Điều khiển mức âm lượng của sản phẩm này bằng điều khiển từ xa của TV LG của bạn mà tương thích với LG Sound Sync.

Yêu cầu để đọc được tập tin

Yêu cầu về tập tin nhạc

Tính tương thích của tập tin MP3/ WMA với thiết bị này bị giới hạn như sau.

- Tần số lấy mẫu: từ 32 đến 48 kHz (MP3), từ 32 đến 48 kHz (WMA)
- Bit rate: trong khoảng 32 đến 320 kbps (MP3), 40 đến 192 kbps (WMA)
- Tổng số tập tin tối đa: 2.000
- Số thư mục tối đa: 200
- Đuôi tập tin: “.mp3”/ “.wma”
- Có thể không đọc được một số tập tin MP3/ WMA tùy vào loại hay định dạng của tập tin.

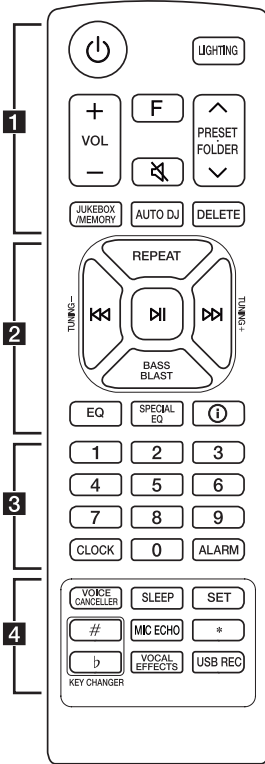
Các thiết bị USB tương thích

- Máy nghe nhạc MP3: Máy nhạc MP3 sử dụng bộ nhớ Flash.
- Ổ USB Flash:
Các thiết bị hỗ trợ USB2.0 hoặc USB1.1.
- Chức năng USB của thiết bị này không hỗ trợ tất cả thiết bị USB.

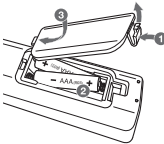
Yêu cầu về thiết bị USB

- Không hỗ trợ thiết bị đòi hỏi cài đặt chương trình bổ sung khi bạn kết nối với máy tính.
- Không rút thiết bị USB khi đang hoạt động.
- Đối với USB dung lượng lớn, có thể mất nhiều hơn vài phút để tìm kiếm.
- Hãy sao lưu dự phòng mọi dữ liệu để tránh bị mất dữ liệu.
- Nếu dùng cáp nối dài cho USB hoặc USB hub, thì có thể không nhận ra được thiết bị USB.
- Không hỗ trợ sử dụng hệ thống tập tin NTFS. (Chỉ hỗ trợ hệ thống tập tin FAT(16/32).)
- Sản phẩm này nhận dạng được lên đến 2.000 tập tin.
- Không hỗ trợ Ổ cứng ngoài, đầu đọc Thẻ, các thiết bị bị Khóa, hoặc các thiết bị USB loại cứng.
- Không thể kết nối cổng USB của thiết bị với PC. Không thể sử dụng thiết bị này làm thiết bị lưu trữ.
- Một số USB có thể không hoạt động với thiết bị này.

Điều khiển từ xa



Thay pin



Tháo nắp đậy pin ở phía sau của điều khiển từ xa, và lắp pin có + và - trùng với nhau. Nguy cơ cháy hoặc nổ nếu thay sai loại pin.

..... **1**

⏻ (Chờ) : Bật hoặc tắt nguồn.

LIGHTING: Chọn chế độ ánh sáng.

VOL (Âm lượng) +/- : Điều chỉnh âm lượng của loa.

F (Chức năng) : Chọn chức năng và nguồn phát.

Nguồn phát / Chức năng	Màn hình
USB	USB1 / USB2
Bluetooth	BT
LG Sound Sync (Không dây)	LG TV
Radio	FM

🔇 (Tắt âm): Tắt âm thanh tạm thời.

PRESET-FOLDER ^/V :

- Chọn một số cài sẵn cho một đài phát thanh. (Trang 25)
- Tìm kiếm một thư mục các tập tin MP3/WMA. Khi USB chứa các tập tin MP3/WMA trong một số thư mục đang được phát, hãy nhấn **PRESET-FOLDER** ^/V để chọn thư mục bạn muốn phát.

JUKEBOX/MEMORY :

- Lưu các đài phát radio. (Trang 25)
- Chọn chế độ JUKEBOX. (Trang 29)
- Lập danh sách JUKEBOX.

AUTO DJ : Chọn chế độ AUTO DJ. (Trang 19)

DELETE :

- Xóa các tập tin MP3/WMA. (Chỉ với USB). (Trang 18)
- Xóa một bài hát trên danh sách JUKEBOX.
- Xóa tất cả các đài đã lưu.

2

REPEAT : Nghe các tập tin của bạn lặp đi lặp lại hoặc ngẫu nhiên.

TUNING-/+ : Chọn đài phát thanh.

⏪/⏩ (Bỏ qua/Tìm kiếm) :

- Bỏ qua nhanh về sau hoặc về trước.
- Tìm một đoạn trong một tập tin.

⏸ (Phát/Tạm dừng) :

- Bắt đầu hoặc tạm dừng việc phát.
- Chọn âm thanh nổi/đơn âm.
- Khóa kết nối **Bluetooth** (BT LOCK): Chọn chức năng **Bluetooth** bằng cách nhấn **F** liên tục. Và nhấn và giữ ⏸ để giới hạn kết nối **Bluetooth** chỉ với BT và LG TV .

BASS BLAST (hoặc **BASS BLAST+**) : Chọn hiệu ứng BASS (hoặc BASS+) trực tiếp.

EQ : Chọn các hiệu ứng âm thanh.

SPECIAL EQ : Lựa chọn bộ điều chỉnh tần số âm thanh chuyên dụng.

ⓘ (Thông tin) :

- Xem thông tin về nhạc của bạn. Một tập tin định dạng MP3 thường có các đuôi thông tin xác nhận ID3. Thông tin xác nhận này cung cấp các thông tin về Tiêu đề, Nghệ sĩ, Album và Thời gian.
- Xem tên thiết bị **Bluetooth** của sản phẩm ở BT READY.
- Xem tất cả tên của thiết bị kết nối **Bluetooth** ở chế độ **Bluetooth**.
- Khi các thiết bị được kết nối thành công với nhau trong chế độ WIRELESS PARTY LINK, mỗi tên thiết bị được kết nối sẽ xuất hiện trên mỗi thiết bị.

3

Các phím số từ **0** đến **9** : Chọn các tập tin được đánh số hoặc các số được đặt sẵn.

CLOCK : Chỉnh đồng hồ và kiểm tra thời gian.

ALARM: Với chức năng ALARM, bạn có thể bật đĩa, USB và bộ chỉnh tiếp nhận vào thời điểm mong muốn.

4

VOICE CANCELLER : Bạn có thể giảm tổng giọng trong khi phát nhạc từ nhiều nguồn vào khác nhau.

SLEEP : Thiết lập tắt hệ thống một cách tự động sau một thời gian định trước. (Dimmer : Cửa sổ hiển thị sẽ giảm độ sáng một nửa

SET : Xác nhận thiết lập.

KEY CHANGER (#/b) : Thay đổi các phím để phù hợp với quãng giọng của bạn.

MIC (Micro) **ECHO** : Chọn chế độ ECHO.

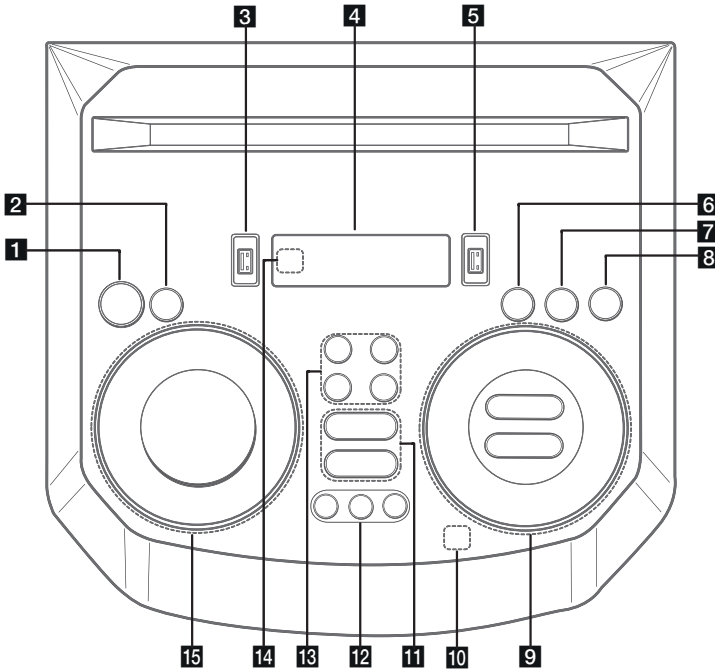
★ : Không có nút này.

VOCAL EFFECTS : Chọn nhiều chế độ hiệu ứng giọng khác nhau.

USB REC :

- Ghi vào USB.
- Dừng ghi.

Mặt phía trên



- 1** (Chờ)
Bật hoặc tắt nguồn.

- 2** **USB REC / DEMO**
- Ghi vào USB.
- Dừng ghi.
- Khi nguồn ở trạng thái tắt, nhấn **USB REC/DEMO** để hiện thị bảng giới thiệu.

- 3** Cổng USB 1
Cho phép phát các tập tin âm thanh bằng cách kết nối thiết bị USB.

- 4** Cửa sổ hiển thị

- 5** Cổng USB 2
Cho phép phát các tập tin âm thanh bằng cách kết nối thiết bị USB.

- 6** **F** (Chức năng)
Chọn chức năng và nguồn đầu vào.

Nguồn phát / Chức năng	Màn hình
USB	USB1 / USB2
Bluetooth	BT
LG Sound Sync (Không dây)	LG TV
Radio	FM

7 LIGHTING

Chọn chế độ ánh sáng.

8 TWIN

Nối hai loa cho chế độ TWIN của WIRELESS PARTY LINK.

9 KKI/▷▷ (Bỏ qua/Tìm kiếm)

- Bỏ qua nhanh về sau hoặc về trước.
- Tìm một đoạn trong một tập tin.
- Chọn đài phát thanh.

DI (Phát/Tạm dừng)

- Bắt đầu hoặc tạm dừng phát lại.
- Chọn âm thanh nổi/đơn âm.
- Khóa kết nối **Bluetooth** (BT LOCK):
Chọn chức năng **Bluetooth** bằng cách nhấn **F** liên tục. Và nhấn và giữ DI để giới hạn kết nối **Bluetooth** chỉ với BT và LG TV.

AUTO DJ

Chọn chế độ AUTO DJ.

VOL (Âm lượng) **-/+**

điều chỉnh âm lượng loa.

MIC (Micro) / **GIUITAR** **-/+**

Điều chỉnh âm lượng micro hoặc âm lượng Guitar.

10 (Tự động phát nhạc)

Phát âm thanh hiện đang phát bằng cách gắn điện thoại (có ứng dụng "LG XBOOM") vào thiết bị này. (Chỉ sử dụng cho Android)

11 VOICE CANCELLER

Giảm âm thanh trong khi phát nhạc từ các nguồn đầu vào khác nhau.

EQ

Chọn các hiệu ứng âm thanh.

12 CLUB, DRUM, USER (DJ PAD)

Chọn hiệu ứng âm thanh CLUB, DRUM hoặc USER để trộn.

(Nếu muốn sử dụng USER, đăng ký nguồn với ứng dụng "LG XBOOM". (Chỉ dành cho Android))

1, 2, 3 (DJ PAD)

Nhấn phím điều âm mong muốn.

13 MIC (Micro) ECHO

Chọn chế độ ECHO.

VOCAL EFFECTS

Chọn nhiều chế độ hiệu ứng giọng khác nhau.

KEY CHANGER (b/#)

Đổi âm điệu để phù hợp với âm vực của bạn.

14 Bộ điều khiển từ xa**15 SPECIAL EQ / BASS BLAST (hoặc BASS BLAST+)**

- Lựa chọn bộ điều chỉnh tần số âm thanh chuyên dụng.
- Nhấn và giữ để chọn trực tiếp hiệu ứng BASS (hoặc BASS+).

SEARCH

Di chuyển đến thư mục hoặc tập tin trong chế độ lựa chọn.

OK

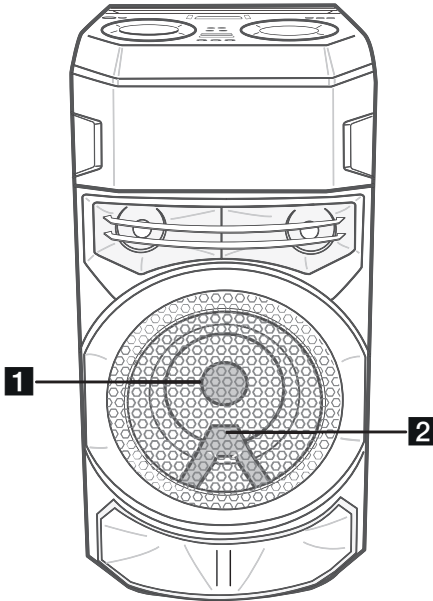
Chọn một thư mục khi tìm kiếm một tập tin.

USER EQ

Chọn bộ điều chỉnh tần số âm thanh của riêng bạn.

Vặn đĩa năng

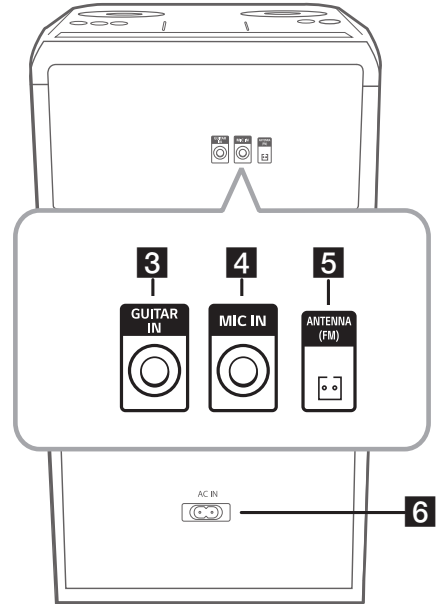
- Tìm một thư mục hoặc một tập tin.
- Xoay theo chiều kim đồng hồ hoặc ngược chiều kim đồng hồ để điều khiển mức USER EQ.
- Lựa chọn bộ điều chỉnh tần số âm thanh chuyên dụng.

Bảng mặt trước / Bảng mặt sau1
Bắt Đầu

- 1** Đèn
2 Bộ điều khiển từ xa

**Thận trọng**

Đặt loa ở một khoảng cách an toàn với tầm tay của trẻ em. Nếu không có thể dẫn đến việc loa bị đổ và dẫn đến chấn thương cho con người và/hoặc thiệt hại tài sản.



- 3** GUITAR IN: Kết nối đàn guitar.
4 MIC (Micrô) IN: Kết nối micrô.
5 ANTENNA (FM)
6 Phích cắm AC IN

**Thận trọng**

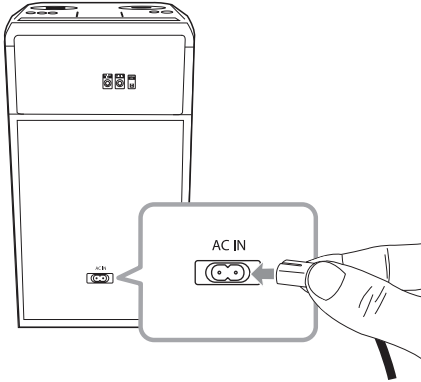
- Cắm dây nguồn trực tiếp vào ổ cắm tường nếu có thể. Hoặc khi bạn sử dụng dây nối kéo dài, nên sử dụng dây nối dài 110V/15A hoặc 230V/15A, nếu không thiết bị có thể không hoạt động đúng do nguồn cấp.
- Không gây quá tải dây nối dài bằng cách sử dụng thêm các tải điện khác.

Các chức năng hữu ích để sử dụng sản phẩm này

Chức năng	Mô tả	Để thực hiện	Thực hiện việc này
Khóa BT On/Off (Trang 22)	Nó cho phép bạn kết nối với một thiết bị Bluetooth chỉ trên BT(Bluetooth) và các chức năng LG TV. Các thiết lập ban đầu của chức năng được để ở chế độ tắt.	ON	Nhấn và giữ phím ▶ trong 5 giây ở chức năng BT(Bluetooth).
		OFF	Nhấn và giữ phím ▶ trong 5 giây ở chức năng BT(Bluetooth).
Tự động bật nguồn (Trang 35)	Nó cho phép thiết bị bật và tắt nguồn một cách tự động bằng các tín hiệu đầu vào: BT (Bluetooth) hoặc LG TV	ON	Bật thiết bị này bằng cách nhấn phím ⏻ trên thiết bị trong 5 giây.
		OFF	Bật thiết bị này bằng cách nhấn phím ⏻ trên thiết bị trong 5 giây.

Cắm dây nguồn AC

1. Cắm một đầu của dây nguồn AC (kèm theo máy) vào ổ cắm AC IN.



2. Cắm đầu dây kia vào ổ cắm điện trên tường.



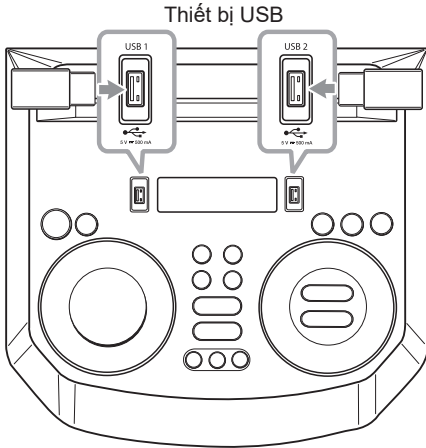
Lưu ý

Rút dây nguồn AC khỏi ổ cắm trên tường nếu bạn không dùng máy trong một thời gian dài.

Kết nối thiết bị tùy chọn

Kết nối USB

Kết nối một thiết bị USB (hoặc máy nghe nhạc MP3...vv) với cổng USB ở phía trước của thiết bị.



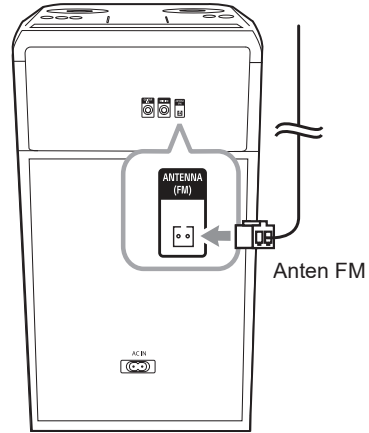
! Lưu ý

Tháo thiết bị USB ra khỏi sản phẩm này:

1. Chọn một chức năng/chế độ khác.
2. Tháo thiết bị USB ra khỏi thiết bị này.

Kết nối ăng ten

Kết nối ăng ten FM đi kèm để nghe radio.



! Lưu ý

Đảm bảo kéo ăng ten FM ra hết chiều dài.

Vận hành cơ bản

Sử dụng USB

1. Kết nối thiết bị USB với cổng USB.
2. Chọn chức năng USB bằng cách bấm F.

Đề	Thực hiện việc này
Phát	Nhấn DI .
Tạm dừng	Nhấn DI trong khi phát.
Tìm một đoạn trong một tập tin	Nhấn và giữ KKI/▷▷I trong khi phát và nhả ra tại điểm bạn muốn nghe.
Chọn trực tiếp một tập tin	Nhấn các phím số từ 0 đến 9 trên bộ điều khiển từ xa để trực tiếp đến tập tin mong muốn.
Bỏ qua đến tập tin trước đó/ sau đó	(1) Bằng cách sử dụng các nút KKI/▷▷I : Nhấn ▷▷I để chuyển đến tập tin tiếp theo. Khi phát dưới 3 giây, nhấn KKI để chuyển đến tập tin trước. Khi phát quá 3 giây, hãy nhấn KKI để đi đến phần đầu của tập tin. (2) Bằng cách sử dụng SEARCH : Xoay Multi vận hoặc KKI/▷▷I và nhấn DI để phát tập tin.
Phát lặp lại hoặc ngẫu nhiên	Nhấn REPEAT trên điều khiển từ xa vài lần. Tham khảo phần lưu ý để biết chi tiết về thay đổi hiển thị.

! Lưu ý

- Chức năng phát Lặp lại/Ngẫu nhiên hoạt động như sau.

Trên màn hình	Mô tả
OFF	Phát các bài hát theo thứ tự và dừng việc phát.
ONE	Phát lặp đi lặp lại một bài hát.
FOLDER	Phát các bài hát trong một thư mục một cách lặp đi lặp lại.
ALL	Phát tất cả bài hát lặp đi lặp lại.
SHUFFLE	Phát tất cả bài hát đồng thời một cách ngẫu nhiên, và dừng việc phát.

- Khi bạn phát danh sách JUKEBOX, chỉ có thể lựa chọn ONE và ALL.
- Kể cả sau khi khởi động lại thiết bị hay chuyển giữa các chức năng, bạn có thể nghe nhạc tại điểm đã phát lần trước.

Chọn một thư mục và một tập tin MP3/WMA

Trên thiết bị

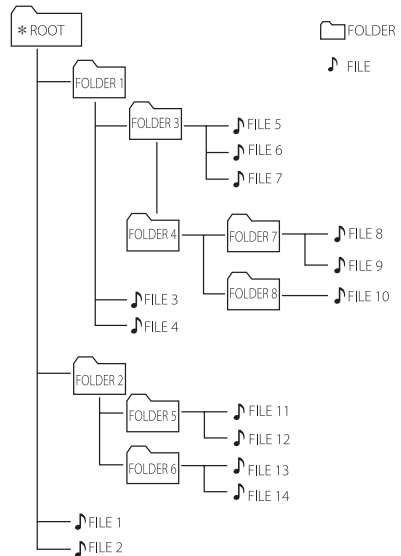
1. Nhấn **SEARCH** và xoay Multi Jog hoặc **KK/▷▷** cho đến khi một tập tin mong muốn xuất hiện. Bạn cũng có thể tìm kiếm một thư mục nếu bạn nhấn lại **SEARCH**.
2. Nhấn **OK** hoặc **▷I** để phát tập tin đã chọn. Khi bạn tìm một thư mục, nhấn **OK** để chọn một tập tin trong thư mục, sau đó nhấn **OK** hoặc **▷I** thêm một lần nữa. Tập tin được chọn sẽ phát.

Trên điều khiển từ xa

1. Nhấn **PRESET-FOLDER** **Λ/V** nhiều lần cho đến khi thư mục mong muốn xuất hiện.
2. Chọn tập tin bạn muốn bằng cách sử dụng **KK/▷▷**.
3. Nhấn **▷I** để phát.

! Lưu ý

- Các Thư Mục/Tập Tin trong USB được nhận dạng như bên dưới.



- Nếu không có tập tin nào trong thư mục, thư mục đó sẽ không xuất hiện.
- Các thư mục sẽ được hiển thị theo thứ tự sau:
ROOT → FOLDER 1 → FOLDER 3 → FOLDER 7 → FOLDER 8 → FOLDER 5 → FOLDER 6
- Tập tin sẽ được phát lần lượt từ ♪ tập tin số 1 đến ♪ tập tin số 14.
- Các tập tin và thư mục sẽ được trình bày theo trình tự như khi được ghi và có thể được trình bày khác đi tùy thuộc vào cách ghi.

*ROOT: Màn hình đầu tiên bạn nhìn thấy khi máy tính nhận được USB được gọi là "ROOT".

Xóa một tập tin/thư mục hoặc định dạng đĩa

Bạn có thể xóa tập tin, thư mục trên USB hoặc định dạng USB.

1. Chọn chức năng USB bằng cách nhấn **F**.
2. Nhấn **DELETE** trên điều khiển từ xa vài lần, màn hình sẽ thay đổi như sau.
DEL FILE → DEL DIR → FORMAT

Trên màn hình	Mô tả
DEL FILE	Chọn tập tin bạn muốn xóa
DEL DIR	Chọn thư mục bạn muốn xóa
FORMAT	Chọn để định dạng thiết bị USB.

Nếu bạn muốn thoát khỏi chế độ hiện tại, hãy nhấn **DELETE** trên điều khiển từ xa cho đến khi xuất hiện "FORMAT", và sau đó nhấn **DELETE** trên điều khiển từ xa một lần nữa.

3. Để xóa tập tin/thư mục hoặc định dạng, nhấn và giữ phím **DELETE** trên điều khiển từ xa.



Thận trọng

- Không rút thiết bị USB khi đang hoạt động. (phát, xóa, v.v.)
- Đề nghị sao lưu dữ phòng thường xuyên để tránh bị mất dữ liệu.
- Chức năng xóa có thể không được hỗ trợ tùy thuộc vào trạng thái của USB. (khóa, v.v.)

Hiệu ứng phát

Thiết bị này hỗ trợ các phát và âm thanh khác nhau: AUTO DJ, DJ PAD.

AUTO DJ

Auto DJ kết hợp phần cuối của một bài hát với phần đầu của một bài khác để phát một cách liền mạch. Chức năng này cân bằng âm lượng giữa các tập tin để việc phát nhạc không bị gián đoạn.

Khi nhấn liên tục nút **AUTO DJ**, màn hình hiển thị sẽ thay đổi như sau.

SHUFFLE → SEQUENTIAL → OFF

Trên màn hình	Mô tả
OFF	-
SHUFFLE	Nhạc được phát ngẫu nhiên ở chế độ này.
SEQUENTIAL	Nhạc được phát lặp đi lặp lại ở chế độ này.

! Lưu ý

- Chế độ AUTO DJ không hỗ trợ tìm kiếm đoạn trong một tập tin hoặc để phát nhiều lần hay ngẫu nhiên.
- Nếu bạn chuyển sang chức năng khác chế độ AUTO DJ, chế độ AUTO DJ sẽ bị tắt.
- AUTO DJ không được hỗ trợ ở tập tin nhạc có thời lượng dưới 60 giây.
- Chỉ có SEQUENTIAL được chọn khi phát danh sách JUKEBOX.

DJ PAD

Nó cho phép bạn trộn các hiệu ứng âm thanh CLUB, DRUM hoặc USER. Mỗi chế độ có lên đến 3 hiệu ứng âm thanh.

1. Nhấn và giữ phím **DJ PAD (CLUB, DRUM hoặc USER)** trên thiết bị để chọn hiệu ứng âm thanh DJ PAD mong muốn.
2. Nhấn **DJ PAD (1, 2, 3)** của âm thanh mong muốn trên thiết bị.

! Lưu ý

- Nếu bạn muốn sử dụng USER, bạn phải đăng ký nguồn bằng ứng dụng "LG XBOOM". (Chỉ dành cho Android) Nếu nguồn không được đăng ký USER, chữ "EMPTY" hoặc "NO SOUND" sẽ xuất hiện trên cửa sổ hiển thị.
- Chế độ DJ PAD ban đầu ở hiệu ứng âm thanh CLUB.
- Chế độ DJ PAD được hiển thị trong 3 giây khi bạn nhấn phím **DJ PAD (CLUB, DRUM hoặc USER)** trên thiết bị.
- Âm thanh DJ PAD được trộn khi bạn nhấn **DJ PAD (1, 2, 3)** trên thiết bị.
- Âm thanh DJ PAD đang được phát sẽ dừng lại và các đầu ra âm thanh DJ PAD được chọn nếu bạn nhấn một **DJ PAD (1, 2, 3)** khác trên thiết bị trong khi âm thanh DJ PAD đang được phát.

Sử dụng công nghệ không dây **BLUETOOTH®**

Thông tin về Bluetooth

Bluetooth là công nghệ truyền tin không dây cho kết nối khoảng cách ngắn.

Âm thanh có thể bị ngắt quãng khi kết nối bị nhiễu bởi sóng điện từ khác hoặc bạn kết nối **Bluetooth** từ các phòng khác nhau.

Việc kết nối từng thiết bị riêng lẻ với công nghệ không dây **Bluetooth** không phát sinh bất kỳ khoản phí nào.

Một chiếc điện thoại có công nghệ không dây **Bluetooth** có thể được vận hành qua Cascade nếu kết nối đó được lập thông qua công nghệ không dây **Bluetooth**.

- Các thiết bị có thể sử dụng: Điện thoại di động, MP3, Máy tính xách tay...vv.
- Phiên bản : 4,0
- Codec : SBC, AAC

Cấu hình Bluetooth

Để sử dụng công nghệ không dây **Bluetooth**, các thiết bị phải có khả năng hiểu những cấu hình nhất định.

Thiết bị này tương thích với cấu hình sau đây. A2DP (Cấu hình phân bố âm thanh nâng cao)

Ghép đôi thiết bị của bạn với thiết bị Bluetooth

Ghép cặp thiết bị của bạn với thiết bị Bluetooth

Trước khi bắt đầu quy trình ghép cặp, hãy đảm bảo đã bật tính năng **Bluetooth** trên thiết bị **Bluetooth** của bạn. Hãy tham khảo hướng dẫn sử dụng thiết bị **Bluetooth** của bạn. Một khi việc ghép nối được thực hiện, không cần phải ghép nối lần nào nữa.

1. Bật thiết bị,

! Lưu ý

Khi khóa kết nối Bluetooth kích hoạt, bạn có thể tìm thiết bị **Bluetooth** trong chức năng BT.

2. Vận hành thiết bị **Bluetooth** và thực hiện thao tác ghép cặp. Khi tìm thiết bị này bằng thiết bị **Bluetooth**, một danh sách các thiết bị có thể xuất hiện trên màn hình hiển thị của thiết bị **Bluetooth** tùy vào loại thiết bị **Bluetooth**. Thiết bị của bạn xuất hiện chữ "LG RN5 (XX)".

! Lưu ý

- XX có nghĩa là bốn chữ số cuối của địa chỉ **Bluetooth**. Chẳng hạn, nếu thiết bị của bạn có địa chỉ **Bluetooth** là 9C:02:98:4A:F7:08, bạn sẽ thấy "LG RN5 (08)" trên thiết bị **Bluetooth**.
- Tùy vào loại thiết bị **Bluetooth**, một số thiết bị có cách ghép nối khác. Để biết thông tin chi tiết về chức năng ghép nối **Bluetooth**, hãy tham khảo tài liệu hướng dẫn thiết bị **Bluetooth** của bạn.
- Bạn có thể kết nối thiết bị này với 3 thiết bị **Bluetooth** đồng thời sử dụng cùng một phương pháp được mô tả ở trên, chỉ ở chức năng **Bluetooth**.
- Kết nối ghép cặp nhiều điện thoại chỉ thực hiện được trên các thiết bị hỗ trợ Android. (Kết nối ghép cặp nhiều điện thoại có thể không được hỗ trợ tùy thuộc vào thông số kỹ thuật của thiết bị được kết nối.)
- Các thiết bị **Bluetooth** có thể tháo ra/cắm vào (Chẳng hạn: Dongle...vv) sẽ không hỗ trợ ghép cặp nhiều điện thoại.

3. Khi thiết bị được kết nối thành công với thiết bị **Bluetooth**, chữ "PAIRED" sẽ xuất hiện trên cửa sổ hiển thị và chuyển sang tên thiết bị **Bluetooth**. Và chữ "BT" sẽ xuất hiện trên cửa sổ hiển thị.

! Lưu ý

- Chữ "PAIRED" sẽ xuất hiện trong thời gian ngắn trên màn hình khi bạn kết nối các thiết bị khác để ghép cặp nhiều thiết bị thoại.
- Nếu tên thiết bị không sẵn có, dấu "-" sẽ xuất hiện trên màn hình.

4. Nghe nhạc.

Để phát nhạc được lưu trên thiết bị **Bluetooth**, tham khảo hướng dẫn sử dụng thiết bị **Bluetooth** của bạn.

! Lưu ý

- Khi sử dụng công nghệ **Bluetooth**, bạn phải kết nối giữa thiết bị và thiết bị **Bluetooth** với khoảng cách càng gần càng tốt và giữ nguyên khoảng cách này.
Tuy nhiên, nó vẫn có thể không hoạt động tốt các trường hợp sau đây:
 - Có chướng ngại vật giữa thiết bị này và thiết bị **Bluetooth**.
 - Có thiết bị sử dụng cùng tần số sử dụng công nghệ **Bluetooth** chẳng hạn như thiết bị y tế, lò vi sóng hoặc thiết bị mạng LAN không dây.
- Nếu kết nối **Bluetooth** không hoạt động tốt, hãy thử ghép cặp lại.
- Kể cả khi thiết bị này được kết nối với 3 thiết bị **Bluetooth** ở chế độ **Bluetooth**, bạn có thể phát và điều khiển nhạc bằng cách sử dụng một trong những thiết bị được kết nối.

! Lưu ý

- Âm thanh có thể bị gián đoạn khi kết nối bị sóng điện từ khác làm nhiễu.
- Tùy vào loại thiết bị, bạn có thể không sử dụng được chức năng **Bluetooth**.
- Bạn có thể thử tắt hệ thống không dây bằng cách sử dụng điện thoại, MP3, Máy tính xách tay...vv.
- Khoảng cách giữa thiết bị này và thiết bị **Bluetooth** càng lớn, thì chất lượng âm thanh càng giảm đi.
- Kết nối **Bluetooth** sẽ bị ngắt khi thiết bị này bị tắt hoặc thiết bị **Bluetooth** ở xa thiết bị này.
- Khi kết nối **Bluetooth** bị ngắt, cần kết nối lại thiết bị **Bluetooth** và thiết bị này.
- Khi một thiết bị **Bluetooth** không được kết nối, chữ "BT READY" xuất hiện trên cửa sổ hiển thị.
- Khi bạn sử dụng chức năng **Bluetooth**, điều chỉnh âm lượng đến mức vừa phải trên thiết bị **Bluetooth**.
- Khi bạn kết nối thiết bị **Bluetooth** (thiết bị iOS...vv) với thiết bị này hoặc vận hành thiết bị, mức âm lượng có thể được đồng bộ với nhau.
- Kết nối **Bluetooth** sẽ bị ngắt khi bạn thay đổi chức năng **Bluetooth sang chức năng khác**. Với kết nối ứng dụng "LG XBOOM", chỉ một thiết bị đang phát sẽ tiếp tục kết nối **Bluetooth**. Bạn có thể điều khiển thiết bị **Bluetooth** bằng thiết bị này nhưng bạn không thể sử dụng nguồn ra âm thanh.
- Khi nhập chức năng **Bluetooth**, thiết bị này sẽ kết nối tự động với thiết bị **Bluetooth** được kết nối sau cùng hoặc được phát sau cùng. (Kết nối tự động có thể không được hỗ trợ tùy thuộc vào thông số kỹ thuật của thiết bị được kết nối.)

Điều khiển thiết bị Bluetooth được kết nối

Bạn có thể điều khiển thiết bị Bluetooth đã kết nối bằng thiết bị này; như phát, tạm dừng, bỏ qua.

! Lưu ý

- Chỉ có các thiết bị Android OS và iOS là có thể sử dụng chức năng này.
- Chức năng này có thể không được hỗ trợ tùy thuộc vào thiết bị **Bluetooth** hoặc được sử dụng không đúng.

Khóa kết nối Bluetooth (BT LOCK)

Bạn có thể hạn chế kết nối **Bluetooth** chỉ với BT (**Bluetooth**) và chức năng LG TV để ngăn các kết nối **Bluetooth** không mong muốn.

Để bật chức năng này, nhấn và giữ phím **⏏** trong khoảng 5 giây ở chức năng (**Bluetooth**).

Chữ “ON-BT LOCK” xuất hiện, khi đó bạn sẽ hạn chế kết nối **Bluetooth** .

Để tắt chức năng này, nhấn và giữ phím **⏏** trong khoảng 5 giây ở chức năng (**Bluetooth**).

Chữ “OFF-BT LOCK” xuất hiện.

! Lưu ý

- Kể cả khi bạn thiết lập khóa kết nối **Bluetooth** sang ON, thiết bị này sẽ được bật lên bởi chức năng Auto Power. Tắt chức năng Auto Power để ngăn điều đó xảy ra. (Trang 35)
- Khi bạn bật hoặc tắt khóa kết nối **Bluetooth**, tìm kiếm và kết nối lại bằng **Bluetooth** sau khi xóa danh sách ghép cặp thiết bị **Bluetooth** của bạn
- Khi bạn bật khóa kết nối **Bluetooth**, tính năng ghép cặp nhiều điện thoại không được hỗ trợ.

Sử dụng ứng dụng LG XBOOM

! Lưu ý

Nên sử dụng phiên bản mới nhất của ứng dụng.

Tổng quan về ứng dụng “LG XBOOM”

Ứng dụng “LG XBOOM” mang đến một bộ các tính năng mới cho thiết bị này.

Để thưởng thức thêm nhiều tính năng, bạn nên tải về và cài đặt ứng dụng “LG XBOOM” miễn phí.

Cài đặt ứng dụng “LG XBOOM” trên thiết bị Bluetooth của bạn

Có hai cách để cài ứng dụng “LG XBOOM” vào thiết bị **Bluetooth** của bạn.

Cài ứng dụng “LG XBOOM” bằng mã QR

1. Cài ứng dụng “LG XBOOM” bằng mã QR. Sử dụng phần mềm quét để quét mã QR.



<Android>



<iOS>

2. Chạm vào biểu tượng để cài đặt.

! Lưu ý

- Đảm bảo thiết bị **Bluetooth** được kết nối với Internet.
- Đảm bảo thiết bị **Bluetooth** có ứng dụng phần mềm quét. Nếu bạn không có, hãy tải xuống từ “Google Android Market (Google Play Store)” hoặc “Apple App Store”.
- Tùy vào khu vực, QR code có thể không hoạt động.
- Bạn có thể tìm thấy các ứng dụng khả dụng của thiết bị này bằng cách sử dụng ứng dụng “LG Audio”
 - Android O/S : Phiên bản 5.0 (hoặc cao hơn)

Tải ứng dụng “LG XBOOM” qua “Google Android Market (Google Play Store)” hoặc “Apple App Store”

1. Nhấn vào biểu tượng “Google Android Market (Google Play Store)” hoặc “Apple App Store”.
2. Trong thanh tìm kiếm, gõ “LG XBOOM” và tìm kiếm.
3. Trong danh sách kết quả tìm kiếm, tìm và chạm vào “LG XBOOM” để bắt đầu tải ứng dụng **Bluetooth**.

! Lưu ý

- Đảm bảo thiết bị **Bluetooth** được kết nối với Internet.
- Đảm bảo rằng thiết bị **Bluetooth** của bạn được trang bị “Google Android Market (Google Play Store)” hoặc “Apple App Store”.

Kích hoạt Bluetooth bằng ứng dụng “LG XBOOM”

Ứng dụng “LG XBOOM” giúp kết nối thiết bị **Bluetooth** với thiết bị này.

Chạm biểu tượng ứng dụng “LG XBOOM” trên màn hình chủ để bật ứng dụng “LG XBOOM”, và chuyển sang trình đơn chính.

! Lưu ý

- Ứng dụng “LG XBOOM” có sẵn ở phiên bản phần mềm sau:
 - Android O/S : Phiên bản 5.0 (hoặc cao hơn)
 - iOS O/S: iOS10 (trở lên)
- Nếu bạn sử dụng ứng dụng “LG XBOOM” để thao tác, sẽ có một số sự khác biệt giữa ứng dụng “LG XBOOM” và điều khiển từ xa đi kèm. Sử dụng điều khiển từ xa đi kèm khi cần.
- Tùy thuộc vào loại thiết bị, ứng dụng “LG XBOOM” có thể không hoạt động.
- Sau khi kết nối ứng dụng “LG XBOOM”, nhạc có thể được phát từ thiết bị Bluetooth của bạn. Trong trường hợp này, hãy thử thủ tục kết nối một lần nữa.
- Nếu bạn sử dụng các ứng dụng khác hoặc thay đổi thiết lập trên thiết bị **Bluetooth** trong khi sử dụng “LG XBOOM”, ứng dụng “LG XBOOM” có thể không hoạt động bình thường.
- Khi ứng dụng “LG XBOOM” hoạt động bất thường, kiểm tra thiết bị **Bluetooth** và kết nối của ứng dụng “LG XBOOM” và sau đó thử kết nối lại.
- Tùy thuộc vào hệ điều hành của điện thoại, việc thao tác với ứng dụng “LG XBOOM” có thể khác nhau.
- Kiểm tra thiết bị **Bluetooth** trên thiết bị **Bluetooth** nếu ứng dụng “LG XBOOM” không hoạt động tốt.

Thao tác với radio

Đảm bảo đã nối ăng ten FM. (Trang 15)

Nghệ radio

- Nhấn **F** cho đến khi chữ FM xuất hiện trên màn hình.
Đài phát thanh thu được lần trước sẽ được bật.
- Dò tự động:
Nhấn và giữ nút **TUNING-/+** trên điều khiển từ xa hoặc **KKI/▷▷** trên thiết bị cho đến khi chỉ số tần số bắt đầu thay đổi, sau đó nhả ra. Việc quét sẽ dừng lại khi thiết bị dò được một đài.

Hoặc
Dò bằng tay:
Nhấn phím **TUNING-/+** trên điều khiển từ xa hoặc phím **KKI/▷▷** trên thiết bị vài lần.
- Điều chỉnh âm lượng bằng cách ấn **VOL +/-**.

Cải thiện chất lượng thu FM kém

Nhấn **▷I**. Việc này sẽ chuyển thiết bị dò đài từ âm thanh nổi sang mono và thường cải thiện tín hiệu nhận.

Lưu các đài phát

Bạn có thể cài đặt sẵn 50 đài FM.

Trước khi dò đài, hãy đảm bảo rằng bạn đã giảm âm lượng.

- Nhấn **F** cho đến khi chữ FM xuất hiện trên màn hình.
- Chọn tần số mong muốn bằng cách nhấn phím **TUNING -/+** trên điều khiển từ xa hoặc phím **KKI/▷▷** trên thiết bị.
- Nhấn **JUKEBOX/MEMORY** trên điều khiển từ xa. Một con số đặt sẵn sẽ nhấp nháy trên cửa sổ hiển thị.
- Nhấn **PRESET-FOLDER ^/V** trên điều khiển từ xa để chọn số cài đặt sẵn bạn muốn.
- Nhấn **JUKEBOX/MEMORY** trên điều khiển từ xa. Đài phát thanh sẽ được lưu lại.
- Lặp lại các bước từ 2 đến 5 để lưu các đài khác.
- Để nghe một đài phát đã lưu, nhấn phím **PRESET-FOLDER ^/V** hoặc phím số từ **0** đến **9** trên điều khiển từ xa.

Xóa tất cả các đài đã lưu

- Nhấn phím **DELETE** trên điều khiển từ xa. Chữ "DEL ALL" sẽ nhấp nháy trên cửa sổ hiển thị.
- Nhấn phím **DELETE** trên thiết bị để xóa tất cả các đài đã lưu.
Chữ "DELETED ALL" sẽ nhấp nháy trên cửa sổ hiển thị.

Điều chỉnh âm thanh

Đặt chế độ âm thanh

Hệ thống này có một số chế độ cân bằng cài đặt sẵn. Các mục được hiển thị trong phần Equalizer có thể khác nhau tùy thuộc vào nguồn và hiệu ứng âm thanh.

Bạn có thể chọn một chế độ âm thanh mong muốn bằng cách sử dụng **EQ**.

Trên màn hình	Mô tả
BASS (BASS BLAST) hoặc BASS+ (BASS BLAST+)	Cải thiện âm trầm và âm thanh mạnh.
POP CLASSIC ROCK JAZZ	Chương trình này mang đến không khí vui vẻ cho âm thanh, mang đến cho bạn cảm giác như tại một buổi hòa nhạc rock, pop, jazz hoặc cổ điển.
FOOTBALL	Bạn có thể thưởng thức bộ điều chỉnh tần số âm thanh FOOTBALL STADIUM.
STANDARD	Bạn có thể thưởng thức âm thanh tối ưu.

Bạn có thể chọn chế độ âm thanh mong muốn bằng cách sử dụng phím **SPECIAL EQ** trên điều khiển từ xa hoặc phím **SPECIAL EQ / BASS BLAST** (hoặc **BASS BLAST+**) trên thiết bị.

Trên màn hình	Khu vực	Mô tả
FUNK, REGUETON, SAMBA, MERENGUE, AXE, SALSA, SERTANEJ, FORRO	Châu Mỹ la tinh	Bộ điều chỉnh tần số âm thanh tối ưu cho thể loại nhạc được yêu thích ở mỗi khu vực.
ARABIC	Trung đông	
DANGDUT	Indonesia	
AFRO	Châu Phi	
INDIA	Ấn Độ	

! Lưu ý

Khi nhấn **BASS BLAST** (hoặc **BASS BLAST+**) trên điều khiển từ xa hoặc nhấn và giữ **SPECIAL EQ / BASS BLAST** (hoặc **BASS BLAST+**) trên thiết bị trong 3 giây, bạn có thể trực tiếp chọn hiệu ứng **BASS (BASS BLAST)** hoặc **BASS+ (BASS BLAST+)**.

Thiết lập USER EQ

Bạn có thể điều chỉnh mức âm thanh Trầm, Trung và Cao theo mong muốn.

1. Nhấn phím **USER EQ** trên thiết bị. Chữ "USER EQ" sẽ xuất hiện.
2. Nhấn phím **USER EQ** trên thiết bị vài lần cho đến khi thiết lập mong muốn xuất hiện trên cửa sổ hiển thị.
3. Xoay vận đa năng trên thiết bị để điều chỉnh giá trị.

Các thao tác nâng cao

Ghi vào USB

Bạn có thể ghi một nguồn âm thanh khác nhau vào USB trong khi nghe (Phát hoặc tạm dừng) thành nhạc. (USB 1, FM)

1. Kết nối thiết bị USB với thiết bị.
 2. Nhấn phím **F** để chọn chức năng bạn muốn ghi.
 3. Bắt đầu ghi bằng cách nhấn phím **USB REC** trên điều khiển từ xa hoặc phím **USB REC / DEMO** trên thiết bị.
- Nếu bạn kết nối cả USB1 lẫn USB2, bấm **USB REC** trên điều khiển từ xa hoặc **USB REC / DEMO** trên thiết bị khi USB1 hoặc USB2 mà bạn muốn ghi nhấp nháy trên cửa sổ hiển thị.

Để dừng việc ghi

Để dừng ghi âm, nhấn **USB REC** trên điều khiển từ xa hoặc **USB REC / DEMO** trên thiết bị.

Để chọn bit rate

Bạn có thể chọn tốc độ bit ghi. (USB 1, FM)

1. Nhấn và giữ phím **USB REC** trên điều khiển từ xa hoặc phím **USB REC / DEMO** trên thiết bị trong 3 giây.
2. Nhấn phím **◀/▶** để chọn bit rate.
3. Nhấn phím **USB REC** trên điều khiển từ xa hoặc **USB REC / DEMO** trên thiết bị để kết thúc việc thiết lập.

Sao chép tập tin từ USB 1 sang USB 2

Bạn có thể sao chép các tập tin âm thanh trong USB 1 sang USB 2.

1. Kết nối thiết bị USB với cổng USB 2 trên thiết bị.
2. Kết nối thiết bị USB bao gồm các tập tin âm thanh mong muốn với cổng USB 1 trên thiết bị.
3. Nhấn **F** để chọn chức năng USB 1.
4. Nhấn **USB REC** trên điều khiển từ xa hoặc **USB REC / DEMO** trên thiết bị để bắt đầu sao chép.
 - Nhấn **USB REC** trên điều khiển từ xa hoặc **USB REC / DEMO** trên thiết bị trong khi hiển thị tổng chỉ mục thư mục và tập tin, Tất cả các tập tin trên USB 1 sẽ được sao chép.
 - Nhấn **USB REC** trên điều khiển từ xa hoặc **USB REC / DEMO** trên thiết bị trong khi hiển thị tên thư mục. Tất cả các tập tin trên thư mục sẽ được sao chép.
 - Nhấn **USB REC** trên điều khiển từ xa hoặc **USB REC / DEMO** trên thiết bị trong khi hiển thị chỉ mục hoặc tên tập tin. Các tập tin sẽ được sao chép.

! Lưu ý

- Bạn có thể sao chép như mô tả ở trên ngay cả khi trạng thái bật / tắt nguồn hoặc trạng thái chuyển đổi chức năng.
- Để tìm kiếm một thư mục hoặc tập tin, hãy tham khảo trang 17.

5. Để hủy sao chép, nhấn **USB REC** trên điều khiển từ xa hoặc **USB REC / DEMO** trên thiết bị.

Việc sao chép trái phép tài liệu chống sao chép, kể cả các chương trình máy tính, các tập tin, nội dung phát và các đoạn ghi âm, có thể là hành vi vi phạm bản quyền và cấu thành một tội hình sự.

Không được sử dụng thiết bị này vì những mục đích như thế.

**Hãy có trách nhiệm
Tôn trọng bản quyền**

! Lưu ý

- Khi bạn ghi xong, tệp tin đã được ghi lại tại thời điểm đó sẽ được lưu lại. (Loại trừ các tệp tin hiện đang được sao chép hoặc sẽ được sao chép.)
- Không rút thiết bị USB hoặc tắt thiết bị khi đang ghi vào USB. Nếu không, có thể tạo ra một tệp tin không hoàn chỉnh và không xóa được trên PC.
- Nếu việc ghi vào USB không hoạt động, những thông báo như "NO USB", "ERROR", "USB FULL", "NOT SUPPORT" hoặc "FILE MAX" sẽ xuất hiện trên cửa sổ hiển thị.
- Không thể sử dụng thiết bị đầu đọc nhiều loại thẻ hoặc Ổ cứng ngoài để ghi vào USB.
- Một tệp tin được ghi khoảng 512 Mbyte khi bạn ghi âm trong một thời gian dài.

! Lưu ý

- Bạn có thể ghi lại nhiều âm thanh khác nhau bằng DJ PAD, MIC hoặc GUITAR. (Trừ sao chép USB)
- Âm thanh của Micrô và Guitar sẽ được ghi theo mức âm lượng cố định ngay cả khi bạn điều khiển âm lượng Micrô và Guitar.
- Bạn không thể lưu nhiều hơn 2.000 tệp tin.
- Trong trường hợp tệp tin MP3/WMA không được hỗ trợ, việc ghi tệp tin có thể bị dừng lại.
- Khi bạn đang ghi trong khi phát, âm thanh đang phát sẽ được phát ra.
- VOICE CANCELLER hoặc KEY CHANGER sẽ bị thiết lập lại, nếu bạn sử dụng ghi trong khi đang vận hành VOICE CANCELLER hoặc KEY CHANGER.
- VOICE CANCELLER hoặc KEY CHANGER không thể được vận hành trong khi đang ghi.
- Tệp tin đó sẽ được lưu lại như sau.

MP3/WMA	
Trạng thái phát hoặc tạm dừng ■ FILE_REC AUDIO_0001 AUDIO_0002 - -	Trạng thái khác ■ FILE_REC ABC(File name) DEF(File name) - -
Bộ kênh	
■ TUNER_REC AUDIO_0001_107-7FM - -	

Bộ kênh: Tần số ghi hiện tại được thể hiện.

Phát JUKEBOX

Chức năng JUKEBOX cho phép bạn lập một danh sách bài hát gồm các tập tin bạn thích từ một thiết bị USB.
Có thể nhập một danh sách bài hát gồm tối đa 100 tập tin.

Lập danh sách JUKEBOX

1. Nhấn và giữ phím **JUKEBOX/MEMORY** trên điều khiển từ xa để chuyển sang chế độ biên tập.
(Việc phát sẽ dừng lại khi bạn nhấn phím **JUKEBOX/MEMORY** trên điều khiển từ xa.)
2. Chọn một tập tin bằng cách nhấn **KKI/▷▷I** trên điều khiển từ xa.
3. Nhấn **JUKEBOX/MEMORY** trên thiết bị điều khiển từ xa để lưu tập tin.
4. Lặp lại các bước 2 - 3 để lưu các tập tin khác.
(Bạn có thể sửa danh sách bằng cách nhấn phím **PRESET-FOLDER Λ/V** trên điều khiển từ xa để chọn số chương trình JUKEBOX.)
5. Nhấn phím **JUKEBOX/MEMORY** trên điều khiển từ xa một lần nữa.

Để phát danh sách JUKEBOX, nhấn phím **▷I** trên điều khiển từ xa sau khi bạn tạo danh sách.

! Lưu ý

Khi tạo hoặc sửa danh sách JUKEBOX, chế độ REPEAT sẽ bị tắt.

Thường thức JUKEBOX

Nhấn phím **JUKEBOX/MEMORY** trên điều khiển từ xa một lần nữa. Chữ "ON-JUKEBOX" sẽ xuất hiện trên cửa sổ hiển thị.

Để phát danh sách JUKEBOX, nhấn phím **▷I** trên điều khiển từ xa.

Để hủy, nhấn phím **JUKEBOX/MEMORY** trên điều khiển từ xa một lần nữa.

Chữ "OFF-JUKEBOX" sẽ xuất hiện trên cửa sổ hiển thị.

Chỉnh sửa JUKEBOX

1. Nhấn và giữ phím **JUKEBOX/MEMORY** trên thiết bị để chuyển sang chế độ biên tập.
(Việc phát sẽ dừng lại khi bạn nhấn phím **JUKEBOX/MEMORY** trên điều khiển từ xa.)
2. Nhấn **PRESET-FOLDER Λ/V** trên thiết bị điều khiển từ xa để chọn một tập tin cần sửa.
3. Nhấn phím **KKI/▷▷I** trên điều khiển từ xa.
4. Nhấn **JUKEBOX/MEMORY** trên điều khiển từ xa.
5. Lặp lại các bước từ 2 đến 4 để lưu các bài tập tin khác.
6. Nhấn phím **JUKEBOX/MEMORY** trên điều khiển từ xa một lần nữa.

Để phát danh sách JUKEBOX, nhấn phím **▷I** trên điều khiển từ xa sau khi bạn chỉnh sửa danh sách.

Xóa danh sách JUKEBOX

Chức năng xóa chỉ hoạt động ở chế độ hiệu chỉnh.

1. Nhấn và giữ phím **JUKEBOX/MEMORY** trên điều khiển từ xa để chuyển sang chế độ biên tập.

Hoặc

Nhấn phím **DELETE** trên điều khiển từ xa trong khi JUKEBOX đang được phát để chuyển sang chế độ chỉnh sửa.

2. Chọn một bài hát bằng cách nhấn phím **PRESET-FOLDER Λ/V** trên điều khiển từ xa vài lần.
3. Nhấn phím **DELETE** trên điều khiển từ xa khi một bài hát đã được chọn.

! Lưu ý


- Nếu không có danh sách JUKEBOX, chữ "NO PROG" sẽ xuất hiện trên cửa sổ hiển thị khi bạn nhấn phím **JUKEBOX/MEMORY** trên điều khiển từ xa.
- JUKEBOX được tắt trong trường hợp bên dưới.
 - Chuyển sang chức năng khác.
 - Tắt và bật thiết bị.
 - Sử dụng các phím số trên điều khiển từ xa.
 - Phát tập tin bằng cách sử dụng **SEARCH** và vận đa năng trên thiết bị.
- JUKEBOX được xóa trong trường hợp bên dưới.
 - Tháo thiết bị USB.
 - Xóa hoặc ghi các tập tin nhạc vào thiết bị USB.

Các thao tác khác

Tắt âm thanh tạm thời

Nhấn  trên điều khiển từ xa để tạm tắt tiếng.

Bạn có thể tắt tiếng thiết bị, ví dụ như để trả lời điện thoại, chữ "MUTE" sẽ xuất hiện trên cửa sổ hiển thị.

Để hủy chức năng này, nhấn phím  trên điều khiển từ xa lần nữa hoặc thay đổi mức âm lượng.

Chế độ an toàn cho trẻ em CHILDSAFE

Chức năng này giúp bạn tránh bị giật mình khi bạn bật thiết bị này lên mà âm lượng ở mức quá cao.

Để bật chức năng CHILDSAFE, nhấn và giữ phím **OK** trên thiết bị khi âm lượng của thiết bị ở mức "MIN".

Ở chế độ CHILDSAFE, âm lượng sẽ tăng dần.

Để tắt chức năng CHILDSAFE, nhấn và giữ phím **OK** trên thiết bị khi âm lượng của thiết bị ở mức "MIN" và chức năng này đang kích hoạt.

! Lưu ý

Trong trường hợp USB hoặc chức năng BT (**Bluetooth**), chế độ CHILDSAFE không hoạt động sau khoảng 2 phút kể từ khi bật nguồn thiết bị ngay cả khi chế độ này được bật.

DEMO

Ở trạng thái tắt nguồn điện, hãy ấn **USB REC / DEMO** trên máy này một lần. Máy này sẽ mở nguồn và hiển thị mỗi chức năng trong cửa sổ hiển thị.

Để hủy chức năng DEMO, nhấn phím **USB REC / DEMO** trên thiết bị một lần nữa.

Sử dụng Guitar

1. Kết nối guitar của bạn với giắc **GUIAR IN**.
2. Phát nhạc bạn muốn.
3. Chơi guitar của bạn với phần đệm. Điều chỉnh âm lượng guitar bằng cách nhấn **MIC/GUITAR +/-** trên thiết bị.

! Lưu ý

- Khi không sử dụng đàn guitar, hãy cài đặt âm lượng GUITAR ở mức tối thiểu và tháo đàn guitar khỏi giắc **GUIAR IN**.
- Nếu đàn guitar được đặt quá gần loa có thể gây ra tiếng hú. Trong trường hợp này, di chuyển đàn guitar ra khỏi loa hoặc giảm mức âm thanh bằng cách sử dụng **MIC/GUITAR +/-** trên thiết bị.
- Nếu âm thanh qua guitar rất lớn, nó có thể bị méo. Trong trường hợp này, nhấn **MIC/GUITAR +/-** trên thiết bị.
- Không kết nối micrô với giắc **GUIAR IN**.

Sử Dụng Micro

1. Kết nối micro với giắc cắm **MIC IN**.
2. Phát nhạc bạn muốn.
3. Hát có nhạc đệm. Điều chỉnh âm lượng của micrô bằng cách ấn **MIC/GUITAR +/-** trên máy này.

! Lưu ý

- Khi không sử dụng micro, hãy đặt âm lượng micro về mức tối thiểu hoặc tắt MIC và rút micro ra khỏi giắc cắm **MIC IN**.
- Nếu micro được đặt quá gần loa, có thể sinh ra tiếng rít. Trong trường hợp này, hãy di chuyển micro ra xa loa hoặc giảm mức âm thanh bằng cách sử dụng nút **MIC/GUITAR +/-** trên thiết bị.
- Nếu âm thanh qua micrô cực lớn, nó có thể bị méo tiếng. Trong trường hợp này, hãy đặt âm lượng của micrô bằng cách ấn **MIC/GUITAR +/-**.
- Bạn có thể thêm hiệu ứng tiếng vọng hoặc cho âm thanh từ các micrô bằng cách bấm **MIC ECHO**.
- Không kết nối đàn guitar với giắc **MIC IN**.

VOICE CANCELLER

Bạn có thể giảm tông giọng trong khi phát nhạc từ nhiều nguồn vào khác nhau.

Nhấn **VOICE CANCELLER** trên điều khiển từ xa và "ON-VOICE CANCELLER" sẽ xuất hiện trên cửa sổ hiển thị.

Để hủy bỏ, nhấn **VOICE CANCELLER** trên điều khiển từ xa một lần nữa.

Chất lượng của VOICE CANCELLER có thể khác nhau tùy vào điều kiện ghi của các tập tin nhạc.

! Lưu ý

- Chức năng này có sẵn trong Chức năng USB hoặc BT (**Bluetooth**).
- Nếu chức năng không thực hiện được, chữ "NOT SUPPORT" sẽ xuất hiện trên cửa sổ hiển thị.
- Chỉ có thể sử dụng chức năng này khi kết nối một chiếc micro.
- Nếu không kết nối với micro nào, chữ "INSERT MIC" sẽ xuất hiện trên cửa sổ hiển thị.
- Không khả dụng ở chế độ nguồn mono.
- Để thiết lập ban đầu, hãy thay đổi chức năng hoặc ngắt kết nối micro.
- Chức năng này có thể không được thiết lập ban đầu tùy thuộc trạng thái của các thiết bị được kết nối.

KEY CHANGER

Bạn có thể điều chỉnh phím lên đến 9 quãng (4 quãng cao hơn, 4 quãng thấp hơn và quãng ban đầu).

- Để tạo dấu thăng cho âm điệu một cách lần lượt, hãy nhấn **KEY CHANGER**(#) trên điều khiển từ xa nhiều lần trong lúc phát lại.
- Để tạo dấu giáng cho âm điệu một cách lần lượt, hãy nhấn **KEY CHANGER**(b) trên điều khiển từ xa nhiều lần trong lúc phát lại.

! Lưu ý

- Chức năng này có sẵn trong Chức năng USB hoặc BT (Bluetooth).
- Để thiết lập ban đầu, hãy thay đổi chức năng, ngắt micro hoặc thay đổi nhạc.
- Chức năng này có thể không được thiết lập ban đầu tùy thuộc trạng thái của các thiết bị được kết nối.
- Nếu chức năng không thực hiện được, chữ "NOT SUPPORT" sẽ xuất hiện trên cửa sổ hiển thị.
- Nếu không kết nối với micro nào, chữ "INSERT MIC" sẽ xuất hiện trên cửa sổ hiển thị.

VOCAL EFFECTS

Khi bạn kết nối micro với giắc MIC, bạn có thể thưởng thức chức năng karaoke bằng cách thay đổi giọng ở nhiều nguồn khác nhau.

Để chọn chế độ các hiệu ứng vocal khác nhau, nhấn **VOCAL EFFECTS** nhiều lần khi chế độ hiệu ứng vocal xuất hiện trên cửa sổ hiển thị.

BASS → SOPRANO → HELIUM →
 ROBOT → DUET MAN → DUET WOMAN
 → BASS ECHO1 → SOPRANO ECHO1
 → HELIUM ECHO1 → ROBOT ECHO1 →
 DUET MAN1 → DUET WOMAN1 → BASS
 ECHO2 → SOPRANO ECHO2 → HELIUM
 ECHO2 → ROBOT ECHO2
 → DUET MAN2 → DUET WOMAN2 →
 OFF

! Lưu ý

- Nếu không kết nối với micro nào, chữ “INSERT MIC” sẽ xuất hiện trên cửa sổ hiển thị.
- Nếu bạn ấn **KEY CHANGER** hoặc **MIC ECHO** trên chế độ **VOCAL EFFECTS**, sau khi sao lưu **VOCAL EFFECTS** hiện tại, hãy tắt chế độ **VOCAL EFFECTS** và vận hành **KEY CHANGER**, hoặc chế độ **ECHO**.
- Để tắt chế độ **VOCAL EFFECTS**, hãy nhấn và giữ phím **VOCAL EFFECTS**.

ECHO

Khi bạn kết nối micro vào giắc cắm MIC, bạn có thể thêm hiệu ứng tiếng vọng cho âm thanh từ micro bằng cách bấm **MIC ECHO**.

ECHO 1 → ECHO 2 → OFF

! Lưu ý

- Nếu không kết nối với micro nào, chữ “INSERT MIC” sẽ xuất hiện trên cửa sổ hiển thị.
- Nếu bạn nhấn phím **VOCAL EFFECTS** ở chế độ **ECHO**, sau khi sao lưu **ECHO** hiện tại, hãy tắt chế độ **ECHO** và vận hành chế độ **VOCAL EFFECTS**. Bấm **MIC ECHO** một lần nữa, sau khi sao chép **VOCAL EFFECTS** hiện tại, hoạt động ở chế độ **ECHO**.

ÁNH SÁNG

Chức năng này dùng để tạo ra không khí giống như ở Câu lạc bộ bằng cách vận hành hệ thống chiếu sáng loa.

Ấn **LIGHTING** trên máy này.

PARTY → WATER → FOREST →
(MY STYLE) → OFF

! Lưu ý

- Chức năng ánh sáng có thể thực hiện được ở tất cả chế độ.
- Chế độ ánh sáng sẽ trở về chế độ trước đó khi bạn nhấn phím **LIGHTING** trên thiết bị, và nhấn lại để thay đổi chế độ.
- Nếu bạn muốn sử dụng hiệu ứng MY STYLE, bạn phải đăng ký một nguồn bằng ứng dụng "LG XBOOM"
- Không được nhìn trực tiếp vào các bộ phận phát ra ánh sáng khi LIGHTING được bật.
- Hiệu quả có thể thay đổi tùy vào bản nhạc được phát, thiết bị được kết nối hoặc trạng thái cài đặt.
- Nếu độ sáng phát ra sáng chói, hãy bật các bóng đèn trong phòng hoặc tắt chế độ LIGHTING của thiết bị.
- Bạn cũng có thể tắt đèn bằng cách nhấn và giữ nút **LIGHTING** trên thiết bị.

Đặt hẹn giờ tắt

Nhấn phím **SLEEP** trên điều khiển từ xa vài lần để chọn thời gian trì hoãn trong khoảng từ 10 đến 180 phút.

Sau thời gian hoãn, thiết bị sẽ tắt.

Để hủy chức năng ngủ, nhấn phím **SLEEP** trên điều khiển từ xa vài lần cho đến khi chữ "OFF" xuất hiện.

! Lưu ý

- Bạn có thể kiểm tra thời gian còn lại trước khi thiết bị tắt. Nhấn phím **SLEEP** trên điều khiển từ xa để kiểm tra hoặc thay đổi thời gian còn lại.
- Bạn có thể chỉnh thời gian còn lại khi hiển thị thời gian còn lại hoặc "DIMMER".

Phím giảm độ sáng

Nhấn **SLEEP** trên điều khiển từ xa.

Cửa sổ hiển thị sẽ giảm độ sáng một nửa.

Để hủy chức năng này, nhấn phím **SLEEP** trên điều khiển từ xa vài lần cho đến khi chữ "OFF" xuất hiện.

! Lưu ý

Tất cả đèn sẽ tắt khi Dimmer đang được vận hành.


Tự động bật nguồn

Thiết bị này sẽ tự động bật nguồn bởi một nguồn đầu vào: **Bluetooth** hoặc LG TV.

Khi bạn bật TV được kết nối với thiết bị này, thiết bị này sẽ nhận biết tín hiệu đầu vào và chọn chức năng phù hợp. Bạn có thể nghe âm thanh từ thiết bị.

Nếu bạn thử kết nối thiết bị **Bluetooth**, thiết bị này sẽ bật lên và kết nối với thiết bị **Bluetooth**.

Bạn có thể phát nhạc.

Khi bạn tắt thiết bị này bằng cách nhấn  trên thiết bị trong vòng 5 giây, bạn có thể bật hay tắt chức năng AUTO POWER.

Trên màn hình	Mô tả
ON-AUTO POWER	Chức năng AUTO POWER được bật.
OFF-AUTO POWER	Chức năng AUTO POWER bị tắt.

! Lưu ý

- Tùy thuộc vào thiết bị được kết nối, chức năng này có thể không hoạt động.
- Tùy thuộc vào thiết bị được kết nối, thiết bị có thể bật lên nhưng chức năng **Bluetooth** có thể không được kết nối.
- Để ngắt kết nối **Bluetooth** bằng thiết bị này, một số thiết bị **Bluetooth** sẽ cố kết nối với thiết bị này một cách liên tục. Do đó nên ngắt kết nối trước khi tắt thiết bị này.
- Nếu bạn thử kết nối với ứng dụng "LG XBOOM", chức năng **Bluetooth** của thiết bị này sẽ được bật lên. (Chỉ sử dụng cho Android)
- Nếu bạn bật thiết bị này bằng cách sử dụng LG TV hoặc chức năng, chức năng phù hợp của thiết bị sẽ được bật lên.
- Nếu bạn đã ghép cặp với thiết bị này, thiết bị này sẽ tự động bật lên bởi một nguồn vào khi thiết bị bị tắt.

Thay đổi chức năng tự động

Thiết bị này sẽ nhận biết các tín hiệu đầu vào chẳng hạn **Bluetooth**, LG TV và thiết bị Cảm tay và tự động thay đổi chức năng phù hợp.

Khi bạn muốn kết nối thiết bị **Bluetooth**

Khi bạn muốn kết nối thiết bị **Bluetooth** của bạn với thiết bị này, Chức năng **Bluetooth** sẽ được chọn. Phát nhạc trên thiết bị **Bluetooth**.

Khi LG TV được kết nối

Khi bạn bật LG TV được kết nối bởi LG Sound Sync, thiết bị này sẽ thay đổi chức năng sang LG TV. Bạn có thể nghe âm thanh từ TV.

! Lưu ý

- Chức năng này không thực hiện được trong khi ghi hoặc xóa.
- Nếu chức năng khóa kết nối **Bluetooth** được thiết lập, kết nối **Bluetooth** và LG TV sẽ chỉ thực hiện được ở chức năng **Bluetooth** và LG TV.

Chỉnh đồng hồ

1. Bật nguồn của thiết bị.
2. Nhấn và giữ phím **CLOCK** trên điều khiển từ xa.
3. Chọn chế độ thời gian bằng cách nhấn phím **⏪ / ⏩** trên điều khiển từ xa.
 - AM 12:00 (để hiển thị giờ buổi sáng và buổi chiều) hoặc 0:00 (để hiển thị theo 24 giờ)
4. Nhấn phím **SET** trên điều khiển từ xa để xác nhận lựa chọn của bạn.
5. Chọn giờ bằng cách nhấn phím **⏪ / ⏩** trên điều khiển từ xa.
6. Nhấn phím **SET** trên điều khiển từ xa.
7. Chọn phút bằng cách nhấn phím **⏪ / ⏩** trên điều khiển từ xa.
8. Nhấn phím **SET** trên điều khiển từ xa.

Chỉnh đồng hồ bằng ứng dụng “LG XBOOM”

Cài đặt ứng dụng “LG XBOOM” trên thiết bị Android của bạn. (Trang 23-24)

Đồng hồ trên thiết bị này sẽ tự động đồng bộ hóa với thiết bị của bạn bằng cách kích hoạt kết nối **Bluetooth** bằng ứng dụng “LG XBOOM”.

Sử dụng đầu đọc của bạn làm đồng hồ báo thức

1. Bật nguồn của thiết bị.
2. Nhấn và giữ phím **ALARM** trên điều khiển từ xa.
3. Nhấn phím **⏪ / ⏩** trên điều khiển từ xa để thay đổi giờ và phút và nhấn phím **SET** trên điều khiển từ xa để lưu.
4. Nhấn phím **⏪ / ⏩** trên điều khiển từ xa để chọn chức năng và nhấn phím **SET** trên điều khiển từ xa để lưu.
 - Nhấn phím **⏪ / ⏩** trên điều khiển từ xa để chọn một số đã chọn khi bạn chọn bộ thu sóng và sau đó nhấn phím **SET** trên điều khiển từ xa.
 - Nếu không có số chọn trước, hãy bỏ qua bước này.
5. Nhấn phím **⏪ / ⏩** trên điều khiển từ xa để thay đổi âm lượng và nhấn phím **SET** trên điều khiển từ xa để lưu.

! Lưu ý


- Nếu bạn chỉnh đồng hồ, bạn có thể kiểm tra thời gian bằng cách nhấn phím **CLOCK** trên điều khiển từ xa kể cả khi đầu đĩa đã được tắt.
- Bạn có thể thiết lập báo thức sau khi chỉnh đồng hồ.
- Nếu bạn chỉnh đồng hồ và đặt báo thức, bạn có thể kiểm tra thông tin đặt báo thức bằng cách nhấn phím **ALARM** trên điều khiển từ xa kể cả khi đầu đĩa đã được tắt.
- Bạn có thể chọn chế độ **ALARM ON/OFF** bằng cách nhấn phím **ALARM** trên điều khiển từ xa.

LG Sound Sync




Bạn có thể điều khiển một số chức năng của thiết bị này bằng điều khiển từ xa của TV với LG Sound Sync. Nó tương thích với LG TV hỗ trợ LG Sound Sync. Đảm bảo TV của bạn có lô gô LG Sound Sync.

Các chức năng có thể điều khiển bởi điều khiển từ xa LG TV: Tăng/giảm âm lượng, tạm tắt tiếng

1. Bật nguồn thiết bị bằng cách nhấn .
2. Nhấn phím **F** cho đến khi chức năng LG TV được chọn.
3. Thiết lập đầu ra âm thanh của TV để nghe âm thanh từ thiết bị này:
Chữ "PAIRED" xuất hiện trên cửa sổ hiển thị trong khoảng 3 giây và sau đó bạn sẽ thấy chữ "LG TV" trên cửa sổ hiển thị nếu TV và thiết bị này được kết nối bình thường.

Hãy tham khảo tài liệu hướng dẫn TV để có thêm chi tiết về LG Sound Sync.

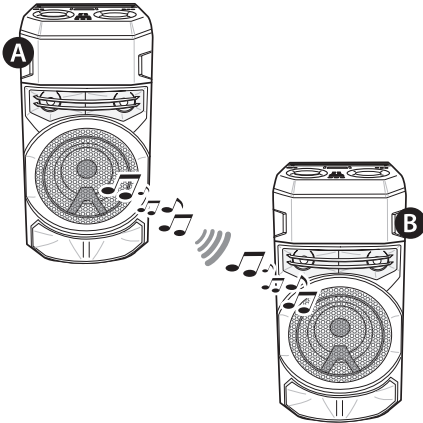
! Lưu ý

- Bạn cũng có thể sử dụng điều khiển từ xa của thiết bị này trong khi sử dụng LG Sound Sync. Nếu bạn sử dụng lại điều khiển từ xa của TV, thiết bị này sẽ đồng bộ với TV. (Theo thông số kỹ thuật của TV, chức năng âm lượng và tạm tắt tiếng của thiết bị này đồng bộ với TV.)
- Nếu kết nối bị lỗi, kiểm tra tình trạng của thiết bị này và TV của bạn: nguồn điện, chức năng.
- Đảm bảo tình trạng của thiết bị này và kết nối trong các trường hợp sau đây khi sử dụng LG Sound Sync.
 - Thiết bị bị tắt.
 - Chuyển sang chức năng khác.
 - Ngắt kết nối không dây gây ra bởi nhiễu hoặc khoảng cách.
- Chi tiết về trình đơn thiết lập TV có thể khác nhau tùy thuộc vào model TV của bạn.
- Nếu bạn đã tắt thiết bị một cách trực tiếp bằng cách nhấn phím , LG Sound Sync sẽ bị ngắt kết nối. Để sử dụng lại chức năng này, bạn cần kết nối lại TV và thiết bị này.
- Âm lượng có thể tăng lên khi TV và thiết bị này được kết nối bằng LG Sound Sync. Giảm âm lượng của TV và sau đó kết nối với thiết bị này.
- Khi bạn bật LG TV được kết nối bởi LG Sound Sync hoặc vào chức năng LG TV, thiết bị này sẽ thay đổi chức năng sang LG TV một cách tự động.
- Bạn nên đặt đầu ra TV Sound một cách thủ công tùy thuộc vào phiên bản TV.
- Nếu bạn điều khiển âm lượng TV khi thiết bị này và TV được kết nối bởi LG Sound Sync, thiết bị này có thể tăng âm lượng do việc đồng bộ hóa với TV.

Kết nối WIRELESS PARTY LINK

Bạn có thể thưởng thức âm thanh bằng cách sử dụng hai loa. Để thưởng thức WIRELESS PARTY LINK, bạn cần mua một loa khác.

Nó tương thích với thiết bị hỗ trợ WIRELESS PARTY LINK.



1. Nhấn phím **TWIN** trên thiết bị. Chữ **ROLE SELECT** xuất hiện trên cửa sổ hiển thị.
2. Nhấn phím **TWIN** trên thiết bị để chọn thiết bị CHÍNH hoặc KHÁC.
 - **A** : Chọn thiết bị CHÍNH.
 - **B** : Chọn KHÁC.

Hai thiết bị sẽ cố gắng kết nối với nhau.
3. Khi các thiết bị này được kết nối thành công với nhau, mỗi tên thiết bị được kết nối sẽ xuất hiện trên thiết bị kia.

! Lưu ý

- Nếu bạn sử dụng LG Sound Sync, chức năng này sẽ không hoạt động. Nếu bạn kết nối chức năng LG TV, chữ "NOT SUPPORT" sẽ xuất hiện trên cửa sổ hiển thị.
- Bạn có thể sử dụng micro chỉ trên thiết bị KHÁC . Trong trường hợp thiết bị KHÁC, chỉ một số chức năng là được hỗ trợ.
- Khi WIRELESS PARTY LINK bị ngắt kết nối, thiết bị KHÁC sẽ đổi sang chức năng BT (**Bluetooth**).
- Nếu kết nối bị lỗi, chữ "FAILED" xuất hiện trên cửa sổ hiển thị.
- Chức năng tạm tắt tiếng sẽ đồng bộ với nhau.
- Kết nối WIRELESS PARTY LINK sẽ bị ngắt khi bạn tắt thiết bị này hoặc nhấn phím **TWIN** trên thiết bị.
- Âm thanh của thiết bị CHÍNH và thiết bị KHÁC có thể khác nhau tùy vào trạng thái phát hoặc nguồn.
- Kiểm tra thông tin sau đây khi kết nối với **Bluetooth**.
 - Bạn chỉ có thể kết nối một thiết bị **Bluetooth** trên thiết bị CHÍNH. Bạn không thể kết nối thiết bị **Bluetooth** với thiết bị KHÁC.
 - Kết nối WIRELESS PARTY LINK chỉ thực hiện được trên các thiết bị hỗ trợ Android. (Kết nối WIRELESS PARTY LINK có thể không được hỗ trợ tùy thuộc vào thông số kỹ thuật của thiết bị được kết nối hay hệ điều hành.)
 - Các thiết bị **Bluetooth** có thể tháo ra/cắm vào (Chẳng hạn như: Dongle, vv) sẽ không hỗ trợ kết nối WIRELESS PARTY LINK.
 - Khi WIRELESS PARTY LINK được kết nối, kết nối **Bluetooth** sẽ không thực hiện được khi đang ghi hoặc đang xóa.
 - Nếu bạn kết nối WIRELESS PARTY LINK trong khi đang phát thiết bị **Bluetooth** được kết nối nó có thể không kết nối lại tùy thuộc vào thông số kỹ thuật của điện thoại.

Xử lý sự cố

Chung

Sự cố	Nguyên Nhân & Giải Pháp
Thiết bị hoạt động không tốt.	<ul style="list-style-type: none"> Tắt nguồn thiết bị này và thiết bị ngoài được kết nối (TV, Woofer, đầu đĩa DVD, Ampli) sau đó bật nguồn trở lại. Rút nguồn thiết bị này và thiết bị ngoài được kết nối (TV, Woofer, đầu đĩa DVD, Ampli) sau đó cắm nguồn trở lại. Thiết lập trước đó có thể không được lưu sau nguồn của thiết bị bị tắt.
Không có điện.	<ul style="list-style-type: none"> Đã rút dây nguồn. Hãy cắm dây nguồn. Kiểm tra xem có mất điện hay không. Kiểm tra điều kiện bằng cách vận hành thiết bị điện tử khác.
Không có âm thanh.	<ul style="list-style-type: none"> Kiểm tra xem bạn có chọn đúng chức năng không. Nhấn phím chức năng và kiểm tra chức năng đã chọn.
Không thể dò các đài phát thanh.	<ul style="list-style-type: none"> Ăng ten ở vị trí hoặc được kết nối không đúng cách. Hãy kết nối anten một cách an toàn. Cường độ tín hiệu của đài phát thanh quá yếu. Dò đài thủ công. Không có đài nào được cài sẵn hoặc các đài cài sẵn đã bị xóa (khi dò đài bằng cách tìm các kênh cài sẵn). Cài đặt sẵn một số đài phát thanh, tham khảo trang 25 để có thêm chi tiết.

Sự cố	Nguyên Nhân & Giải Pháp
Điều khiển từ xa hoạt động không tốt.	<ul style="list-style-type: none"> • Điều khiển từ xa ở quá xa thiết bị. Vận hành điều khiển từ xa trong phạm vi khoảng 7 m (23 feet). • Có chướng ngại vật trên đường phát tín hiệu của điều khiển từ xa đến thiết bị. Loại bỏ chướng ngại vật. • Pin của điều khiển từ xa đã cạn. Thay pin bằng pin mới.
Không có đèn báo loa.	<ul style="list-style-type: none"> • Kiểm tra các hiệu ứng ánh sáng bằng cách nhấn phím LIGHTING (Trang 34).
LG Sound Sync không hoạt động.	<ul style="list-style-type: none"> • Kiểm tra xem LG TV của bạn có hỗ trợ LG Sound Sync không. • Kiểm tra kết nối của LG Sound Sync. • Kiểm tra thiết lập âm thanh của TV của bạn và thiết bị này.
Chức năng AUTO POWER không hoạt động.	<ul style="list-style-type: none"> • Kiểm tra kết nối của thiết bị bên ngoài như TV hoặc thiết bị Bluetooth. • Tùy thuộc vào thiết bị được kết nối, chức năng này có thể không hoạt động.
USB không được nhận dạng.	<ul style="list-style-type: none"> • Định dạng thiết bị USB và kết nối lại. Khi định dạng thiết bị USB, chọn hệ thống tập tin có sẵn. (Trang 7).

LƯU Ý ra mắt chế độ Demo

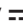
Sự cố	Nguyên Nhân & Giải Pháp
Không thể thay đổi nguồn vào bằng nút 'F' chẳng hạn như BT (Bluetooth), USB v.v. và chỉ có chỉ báo DEMO xuất hiện trên màn hình hiển thị.	<ul style="list-style-type: none"> • Nhấn Phím 'DEMO' trên thiết bị trong 15 giây.
Điều khiển từ xa hoạt động không tốt.	

Thông số kỹ thuật chung

Chung	
Yêu cầu nguồn điện	Tham khảo tem chính trên thiết bị.
Mức tiêu thụ điện	Tham khảo tem chính trên thiết bị.
Kích thước (Rộng x Cao x Sâu)	Xấp xỉ 330,0 mm x 685,0 mm x 344,0 mm
Nhiệt độ vận hành	5 °C đến 35 °C
Độ ẩm vận hành	5 % đến 60 % RH

Đầu vào / Đầu ra	
Micro (MIC IN)	Độ nhạy 20 mV (1 kHz), giắc 6,3 mm x 1
Guitar (GUITAR IN)	Độ nhạy 190 mV (1 kHz), giắc 6,3 mm x 1

Bộ kênh	
Dải tần FM	87.5 đến 108.0 MHz hoặc 87.50 đến 108.00 MHz

Kiểm tra	
Đáp ứng tần số	250 đến 20,000 Hz
Tỉ lệ tín hiệu trên nhiễu	Trên 80 dB
Dải động	Trên 80 dB
Bộ Nguồn Bus (USB)	5 V  500 mA

- Thiết kế và các thông số kỹ thuật có thể thay đổi mà không cần thông báo.

Thương Hiệu và Giấy Phép

Tất cả các thương hiệu khác là thương hiệu của các chủ sở hữu tương ứng.



Ký tự và logo **Bluetooth**® là thương hiệu đã được đăng ký, thuộc sở hữu của Bluetooth SIG, Inc. Việc sử dụng ký hiệu này của LG đã được cấp phép.

Các thương hiệu và tên thương mại khác thuộc về các chủ sở hữu tương ứng.

Made for

 iPhone | iPod

“Sản phẩm dành cho iPhone,” và “Sản phẩm dành cho iPod” có nghĩa là một phụ kiện điện tử đã được thiết kế để kết nối tương ứng với iPhone hoặc iPod và đã được nhà phát triển chứng nhận đáp ứng các tiêu chuẩn về hiệu suất của Apple. Apple không chịu trách nhiệm đối với việc vận hành thiết bị này hoặc sự tuân thủ của nó với các tiêu chuẩn về an toàn và pháp định. Vui lòng lưu ý việc sử dụng phụ kiện này với iPhone hoặc iPod, có thể ảnh hưởng đến chất lượng kết nối không dây.

iPhone/iPod tương thích

- Thiết bị hỗ trợ các mô hình sau:
 - iPhone XS Max
 - iPhone XS
 - iPhone XR
 - iPhone X
 - iPhone 8 Plus
 - iPhone 8
 - iPhone 7 Plus
 - iPhone 7
 - iPhone SE
 - iPhone 6s Plus
 - iPhone 6s
 - iPhone 6 Plus
 - iPhone 6
 - iPhone 5s
 - iPod touch (Thế hệ thứ 6)

Hệ thống tương thích với iOS mới nhất. Tùy thuộc vào phiên bản phần mềm iPhone/iPod, bạn có thể không điều khiển iPhone/iPod từ thiết bị.

Bảo dưỡng

Xử Lý Thiết Bị

Khi vận chuyển thiết bị

Vui lòng giữ lại thùng carton vận chuyển ban đầu và vật liệu đóng gói. Nếu bạn cần vận chuyển thiết bị, để bảo vệ tốt nhất, hãy đóng gói thiết bị lại như đóng gói ban đầu tại nhà máy.

Giữ sạch các bề mặt bên ngoài

Không sử dụng các chất lỏng dễ bay hơi chẳng hạn như thuốc phun diệt côn trùng gần thiết bị. Việc lau mạnh có thể làm hỏng bề mặt. Không để các sản phẩm bằng cao su hoặc nhựa tiếp xúc với thiết bị trong thời gian dài.

Vệ sinh thiết bị

Để lau thiết bị, hãy sử dụng phải mềm, khô. Nếu các bề mặt quá bẩn, hãy sử dụng vải mềm được làm ẩm bằng một dung dịch tẩy nhẹ. Không dùng các dung dịch tẩy mạnh chẳng hạn như cồn, benzen, hoặc dung môi, vì những chất này có thể làm hỏng bề mặt thiết bị.

