

HƯỚNG DẪN SỬ DỤNG

LOA THANH

KHÔNG DÂY

Vui lòng đọc kỹ tài liệu hướng dẫn này trước khi vận hành bộ thiết bị của bạn và giữ lại để tham khảo sau.

Sản phẩm

SNH5 (SNH5, S67T2-W)

Thông Tin về An Toàn



THẬN TRỌNG

NGUY HIỂM ĐIỆN GIẬT KHÔNG ĐƯỢC MỞ



THẬN TRỌNG: ĐỂ GIẢM RỦI RO BỊ ĐIỆN GIẬT, KHÔNG THẢO NÁP (HOẶC MẶT SAU). CÁC BỘ PHẬN BÊN TRONG MÀ NGƯỜI DÙNG KHÔNG THỂ SỬA CHỮA ĐƯỢC NÊN DÀNH CHO KỸ THUẬT VIÊN BẢO TRÌ THỰC HIỆN.



Dấu tia chớp với biểu tượng hình mũi tên nằm trong tam giác nhằm để cảnh báo người dùng về sự hiện diện của điện áp nguy hiểm không cách ly nằm bên trong vỏ của sản phẩm và đủ mạnh để có thể tạo ra nguy cơ điện giật cho con người.



Dấu chấm than nằm trong tam giác nhằm cảnh báo người dùng về sự hiện diện của các chỉ dẫn vận hành và bảo trì (bảo dưỡng) trong tập tài liệu đi kèm với sản phẩm này.

CẢNH BÁO: ĐỂ NGĂN NGỪA NGUY CƠ HÒA HOẠN HOẶC ĐIỆN GIẬT, KHÔNG ĐỂ SẢN PHẨM DƯỚI MƯA HOẶC NƠI ẨM ƯỚT.

CẢNH BÁO: Không lắp đặt thiết bị này nơi chật hẹp như kệ sách hay những không gian tương tự.

THẬN TRỌNG: Không được sử dụng các sản phẩm có điện thế cao gần sản phẩm này. (Ví dụ: Vỉ đập ruồi dùng điện) Sản phẩm này có thể bị hư hỏng do sốc điện.

THẬN TRỌNG: Không để máy bị dính nước (bị nhấn chìm hoặc bắn nước vào) và không để vật chứa chất lỏng như lọ hoa lên trên máy.

THẬN TRỌNG: Không được bít kín các lỗ thông hơi. Lắp đặt theo hướng dẫn của nhà sản xuất.

Các rãnh và khe hở nơi vỏ máy nhằm mục đích thông khí và bảo đảm cho sự vận hành thông suốt của sản phẩm, bảo vệ sản phẩm không bị quá nóng. Tuyệt đối không nên để các khe hở bị bít kín bởi việc đặt sản phẩm trên giường, ghế, thảm hoặc những bề mặt tương tự. Không nên đặt sản phẩm ở những nơi có kết cấu gắn liền như kệ sách hoặc giá

để đồ trừ phi có được độ thông thoáng cần thiết hoặc tuân theo chỉ dẫn của nhà sản xuất.

THẬN TRỌNG: Không được để nguồn lửa mở chẳng hạn như nến đang cháy lên thiết bị.

THÔNG BÁO: Để bảo mật hãy đánh dấu những thông tin như nhận dạng sản phẩm và xếp hạng cung cấp, xin vui lòng tham khảo nhãn chính phía dưới hoặc phía sau thiết bị.

CHÚ Ý liên quan đến dây nguồn

Phích cắm nguồn là thiết bị ngắt kết nối. Trong trường hợp khẩn cấp, phích cắm nguồn phải dễ dàng rút ra được.

Kiểm tra trang tiêu chuẩn kĩ thuật của hướng dẫn sử dụng này để đảm bảo các yêu cầu hiện tại.

Đừng cắm quá nhiều dây vào ổ điện. Khi mà cắm quá nhiều dây vào ổ điện, ổ điện lỏng lẻo hoặc hư hỏng, dây điện dài, dây nguồn bị sờn, hư hỏng hoặc bị nứt dây cách điện thì rất nguy hiểm. Bất kì trường hợp nào trong các trường hợp liệt kê ở trên cũng có thể dẫn đến hiện tượng giật điện hoặc cháy. Hãy kiểm tra dây nguồn của thiết bị định kì, nếu phát hiện bất kì dấu hiệu hư hỏng hoặc hư hại nào, hãy ngắt kết nối, ngừng sử dụng thiết bị và thay thế dây nguồn bằng dây thích hợp mua ở trung tâm dịch vụ được ủy quyền. Bảo vệ dây nguồn khỏi những hư hại vật lý, như là dây bị xoắn, gấp khúc, bị chèn ép, kẹt trong cửa hoặc bị giẫm lên. Đặc biệt chú ý đến phích cắm, ổ điện và điểm tiếp xúc giữa dây và thiết bị.

THẬN TRỌNG: Hãy cẩn thận để đảm bảo rằng trẻ con không để tay hoặc bất kỳ vật gì vào trong *ống dẫn của loa.

* ống dẫn của loa: Lỗ phát ra nhiều âm thanh trầm trên vỏ loa. (vỏ bao ngoài)

Các biểu tượng

~	Tham chiếu dòng điện xoay chiều (AC).
≡	Tham chiếu dòng điện một chiều (DC).
⊞	Tham chiếu thiết bị loại II.
⏻	Tham chiếu chế độ chờ.
⏻	Tham chiếu “BẬT” (nguồn).
⚡	Tham chiếu điện áp nguy hiểm.

Thông tin của thông báo phần mềm nguồn mở

Để nhận mã nguồn theo GPL, LGPL, MPL và các giấy phép nguồn mở khác, được bao gồm trong sản phẩm này, vui lòng truy cập <http://opensource.lge.com>.

Ngoài mã nguồn, tất cả các điều khoản cấp phép, tuyên bố từ chối trách nhiệm và thông báo bản quyền được tham chiếu đều có sẵn để tải xuống.

LG Electronics cũng sẽ cung cấp mã nguồn mở cho bạn trong CD-ROM có tính phí để chi trả cho chi phí phát hành (chẳng hạn như các khoản phí về vận chuyển, đĩa và xử lý) khi nhận được yêu cầu qua email đến địa chỉ opensource@lge.com.

Ưu đãi này có hiệu lực trong khoảng thời gian ba năm tính từ ngày chúng tôi phân phối sản phẩm này. Ưu đãi này có hiệu lực đối với bất kỳ ai nhận được thông tin này.

Mục Lục

1 Bắt Đầu

- 2 Thông Tin về An Toàn
- 6 Giới thiệu
- 7 Bảng trước
- 8 Bảng sau
- 9 Thiết bị điều khiển từ xa
- 12 Vị trí loa
- 13 Lắp dàn âm thanh

2 Kết nối

- 14 Lắp dây cáp (Tùy chọn)
- 14 Kết nối loa siêu trầm
- 15 Kết nối với Tivi của bạn
 - 15 – Sử dụng cáp OPTICAL
 - 15 – LG Sound Sync
 - 17 – Sử dụng cáp HDMI
 - 17 – Chức Năng ARC (Audio Return Channel)
 - 17 – SIMPLINK là gì?
 - 18 – Thông tin bổ sung về HDMI
- 19 Kết nối thiết bị tùy chọn
 - 19 – Kết nối HDMI
 - 20 – Kết nối OPTICAL IN
 - 20 – Kết nối USB
 - 20 – Các thiết bị USB tương thích
 - 21 – Yêu cầu về thiết bị USB
 - 21 – Các tập tin phát được

3 Vận hành

- 23 Vận hành cơ bản
- 23 – Vận hành USB
- 24 Các thao tác khác
- 24 – Sử dụng điều khiển từ xa TV
- 25 – Bật/Tắt NGUỒN TỰ ĐỘNG
- 26 – Thay đổi chức năng tự động
- 26 – Khởi Động Nhanh
- 27 Sử dụng công nghệ không dây Bluetooth
- 27 – Thông tin về Bluetooth
- 27 – Đặc Điểm Bluetooth
- 27 – Nghe nhạc từ thiết bị Bluetooth
- 29 – Điều khiển thiết bị Bluetooth đã kết nối
- 29 – Khóa kết nối Bluetooth (BT Lock)
- 29 Sử dụng ứng dụng BLUETOOTH
- 29 – Cài đặt Ứng dụng “LG Sound Bar” trên thiết bị BLUETOOTH của bạn
- 30 – Kích hoạt Bluetooth với Ứng dụng “LG Sound Bar”

4 Xử lý sự cố

- 31 Xử lý sự cố
- 31 – Tổng quát
- 32 – LƯU Ý khi sử dụng không dây
- 33 – LƯU Ý ra mắt chế độ Demo

5 Phụ lục

- 34 Thương Hiệu và Giấy Phép
- 35 Thông số kỹ thuật
- 37 Xử lý Loa

1

2

3

4

5

Giới thiệu

Biểu tượng được sử dụng trong Hướng dẫn sử dụng này

1

Bắt Đầu

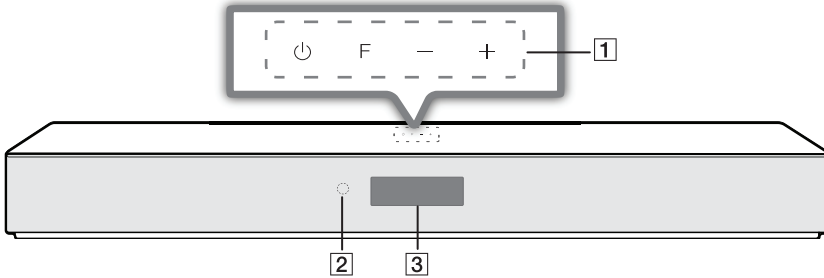
Lưu ý

Cho biết ghi chú đặc biệt và các tính năng vận hành.

Thận trọng

Cho biết những biện pháp thận trọng để phòng tránh thiệt hại có thể có do sử dụng sai.

Bảng trước



⏻ (Đứng gần)

- Công tắc ON (BẬT) hoặc OFF (TẮT).

F (Chức năng)

- Chọn chức năng và nguồn vào bằng cách nhấn nút **F** nhiều lần.

Nguồn vào / Chức năng	Hiển thị
Quang ARC LG Sound Sync (Có Dây)	OPT/HDMI ARC
Bluetooth	BT
LG Sound Sync (Không dây)	LG TV
HDMI IN	HDMI
USB	USB

+ / - (Âm lượng)

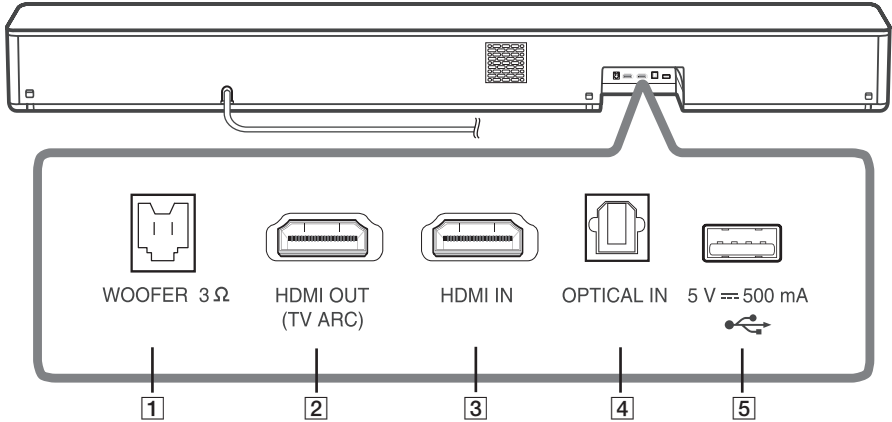
- Điều chỉnh âm lượng.

2 Bộ cảm biến từ xa

Cửa Sổ Hiển Thị

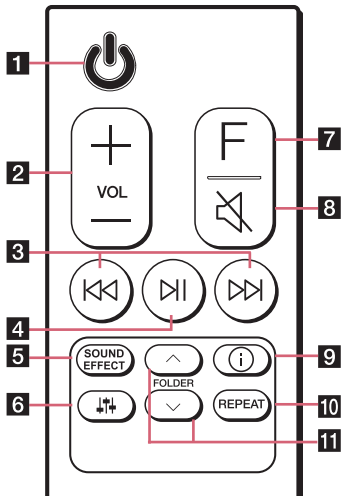
- 3
- Cửa sổ hiển thị sẽ tự động giảm sáng nếu không nhấn phím trong 15 giây. Khi bạn nhấn bất kỳ nút nào, cửa sổ hiển thị sẽ sáng lên.

ⓘ Thiết bị này sẽ tự tắt để tiết kiệm điện trong trường hợp thiết bị chính không được kết nối với thiết bị bên ngoài và không được sử dụng trong 15 phút.

Bảng sau

-
- 1** **WOOFER 3 Ω**
- Nối một dây loa trầm với thiết bị.
-
- 2** **HDMI OUT (TV ARC)**
- Kết nối giắc cắm HDMI OUT (TV ARC) ở phía sau thiết bị với giắc cắm ARC trên TV.
-
- 3** **HDMI IN**
- Kết nối giắc cắm HDMI IN ở phía sau thiết bị với giắc cắm HDMI OUT trên thiết bị bên ngoài. Người dùng có thể tận hưởng âm thanh và hình ảnh từ kết nối HDMI trên thiết bị bên ngoài.
-
- 4** **OPTICAL IN**
- Kết nối giắc cắm OPTICAL IN ở phía sau thiết bị với giắc cắm OPTICAL OUT trên TV.
-
- 5** **Cổng USB**
- Kết nối thiết bị lưu trữ USB vào cổng USB ở mặt sau của thiết bị.
-

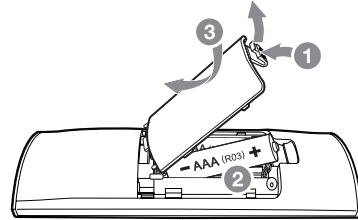
Thiết bị điều khiển từ xa




Thay thế Pin

Tháo nắp pin ở phía sau của điều khiển từ xa, và lắp pin vào với + và - được khớp đúng cách.

Nguy cơ cháy nổ nếu thay thế Pin bằng loại không thích hợp.



- 1**  (Đứng gần)
 - Công tắc ON (BẬT) hoặc OFF (TẮT).

- 2** **VOL** (Âm lượng) +/—
 - Điều chỉnh âm lượng của loa.

- 3** **⏮/⏭** (Bỏ qua/Tìm)
 - Nhấn **⏮** hoặc **⏭** để đến tập tin kế tiếp hoặc trước đó.
 - Nhấn và giữ **⏮** hoặc **⏭** trong khi phát lại và thả ra tại điểm bạn muốn nghe.

- 4** **⏮** (Phát/Tạm dừng)
 - Bắt đầu phát lại. / Tạm dừng phát lại.

- 4**
 - **Khóa kết nối BT (Bluetooth):** Nó chỉ cho phép bạn kết nối một thiết bị **Bluetooth** ở chức năng **Bluetooth** và LG TV. (Trang 29)
 Để bật hoặc tắt khóa kết nối **Bluetooth**, nhấn và giữ **⏮** trong khoảng 3 giây và nhấn một lần nữa trong chức năng BT (**Bluetooth**).

SOUND EFFECT

- Chọn một chế độ hiệu ứng âm thanh bằng cách sử dụng **SOUND EFFECT**.

5

Trên màn hình hiển thị	Mô tả
AI SOUND PRO	Phân tích tính chất của âm thanh đầu vào và cung cấp âm thanh được tối ưu hóa cho nội dung trong thời gian thực.
BASS BLAST hoặc BASS BLAST+	Tăng âm bass (trầm) và âm thanh mạnh mẽ.
STANDARD	Người dùng có thể thưởng thức âm thanh tối ưu.
DTS VIRTUAL : X	Người dùng có thể thưởng thức âm thanh vòm chân thực và sống động hơn.

- **Điều khiển từ xa của TV:** Chức năng này cho phép bạn điều chỉnh âm lượng của thiết bị này bằng điều khiển từ xa của TV thậm chí là sản phẩm của một công ty khác. (Trang 24)
Để bật hoặc tắt chức năng Điều Khiển Từ Xa của TV, nhấn và giữ **SOUND EFFECT** trong khoảng 3 giây và nhấn một lần nữa.

❶ Các thương hiệu TV được hỗ trợ

LG	Panasonic	Philips	Samsung	Sharp	Sony	Toshiba	Vizio
----	-----------	---------	---------	-------	------	---------	-------

⚙️ (Tinh chỉnh âm thanh)

- Điều chỉnh mức âm thanh của các loa có thể điều chỉnh.
Chọn loa có thể điều chỉnh bằng cách sử dụng ⚙️ và điều chỉnh mức âm thanh thông qua **VOL +/-**.

6

❶ Hãy xem trang 12 để biết thêm thông tin về loa.

Màn hình trạng thái	Loa có thể điều chỉnh	Tầm
WF	Loa siêu trầm	-15 ~ 6
TRE	Loa trước (treble)	-5 ~ 5
BAS	Loa trước (bass)	-5 ~ 5

7

F (Chức năng)

- Chọn chức năng và nguồn vào bằng cách nhấn nút **F** nhiều lần.

8

🔇 (Tắt tiếng)

- Nhấn 🔇 để tắt tiếng thiết bị. Để hủy nó, hãy nhấn 🔇 một lần nữa.

ⓘ (Thông tin)

- Bạn có thể hiển thị nhiều thông tin khác nhau về nguồn vào bằng cách nhấn ⓘ.
- OPT (Quang)/ARC/HDMI (HDMI IN) : Định dạng âm thanh
- BT (**Bluetooth**): tên thiết bị **Bluetooth** được kết nối
- USB : Thông tin tập tin có trên USB.

9

- **Tự Động BẬT/TẮT Nguồn:** Nó cho phép thiết bị tự động bật và tắt theo tín hiệu đầu vào: Quang, LG TV hoặc **Bluetooth** (Trang 25)
Để bật hoặc tắt chức năng AUTO POWER, nhấn và giữ ⓘ trong khoảng 3 giây và nhấn một lần nữa.

REPEAT

10

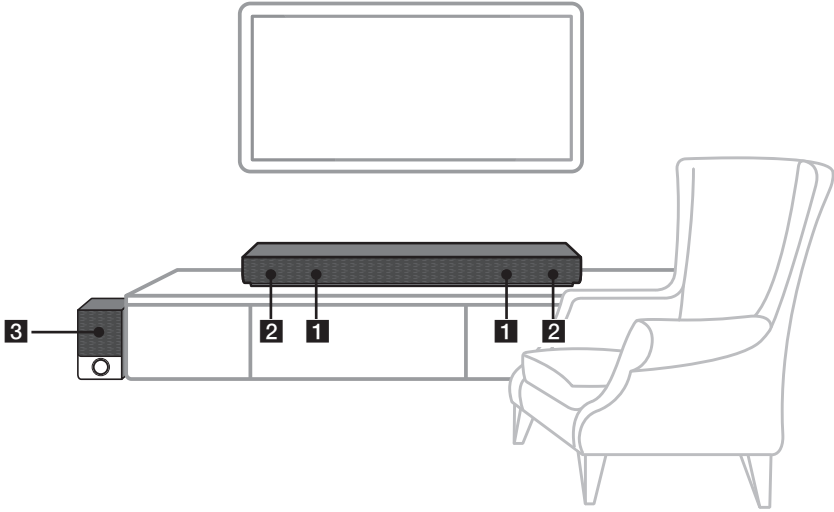
- Nhấn **REPEAT** để chọn chế độ lặp lại hoặc ngẫu nhiên mong muốn.

FOLDER ^/∨

11

- Tìm kiếm thư mục trên thiết bị USB.
-

Vị trí loa



1 Loa trước

2 Loa vòm

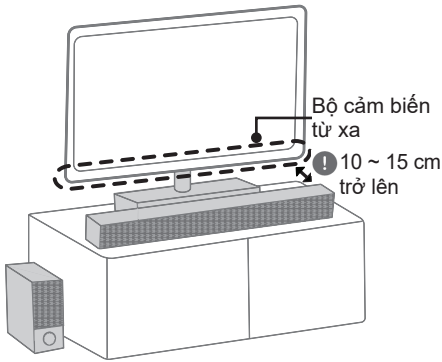
3 Loa siêu trầm

Lắp dàn âm thanh

Bạn có thể nghe âm thanh bằng cách kết nối thiết bị này với thiết bị khác: Tivi, đầu đọc đĩa Blu-ray, đầu DVD, v.v.

Đặt thiết bị này phía trước Tivi và kết nối nó với thiết bị bạn muốn. (Trang 15 - 20)

Khi bạn cài đặt thiết bị, không chặn cảm biến từ xa của TV.



! Lưu ý

- Nếu phần âm thanh có máy cảm biến từ xa của TV, xin giữ khoảng cách giữa phần âm thanh và TV là 10~15 cm hoặc dài hơn.
- Hình minh họa ở trên có thể khác với thiết bị thực tế.

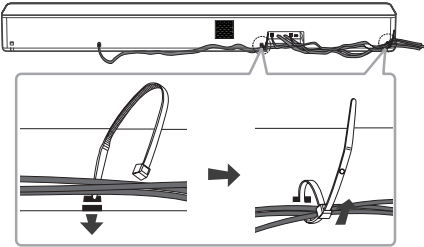
! Thận trọng

- Để kết nối **Bluetooth** đạt được hiệu suất tốt nhất, không lắp đặt thiết bị trên Nội thất bằng kim loại do kết nối không dây truyền qua một mô-đun nằm trên đế của thiết bị.
- Thận trọng không làm xước bề mặt của Thiết bị/Loa siêu trầm khi lắp đặt hoặc di chuyển chúng.

Lắp dây cáp (Tùy chọn)

Bạn có thể sắp xếp dây cáp với các dây buộc cáp.

1. Giữ cáp cùng với các dây buộc như hiển thị bên dưới.
2. Thắt chặt dây buộc cáp.



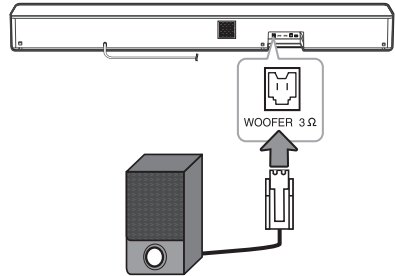
! Lưu ý

- Sau khi tất cả các kết nối đã hoàn tất, bạn có thể bố trí dây cáp nếu cần.
- Không hỗ trợ dây buộc cáp.

Kết nối loa siêu trầm

Kết nối loa siêu trầm vào máy chính

Nối một dây loa trầm với thiết bị. Khi nối một dây loa trầm với thiết bị, cảm giác cắm đến khi nó phát ra tiếng kêu.



! Lưu ý

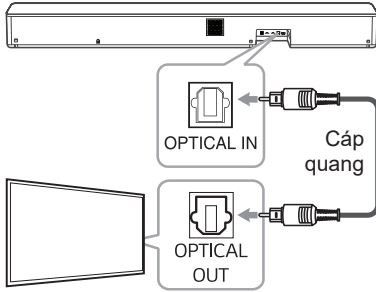
Chỉ sử dụng loa được cung cấp cùng với thiết bị này. Sử dụng loa khác có thể gây lỗi.

Kết nối với Tivi của bạn

Vui lòng kết nối thiết bị này với Tivi bằng cáp quang kỹ thuật số hoặc cáp HDMI theo trạng thái của Tivi.

Sử dụng cáp OPTICAL

1. Kết nối khe cắm OPTICAL IN ở phía sau thiết bị với cổng OPTICAL OUT trên Tivi bằng cách sử dụng một cáp OPTICAL.



2. Chọn nguồn đầu vào OPT/HDMI ARC bằng cách nhấn nút **F** nhiều lần.

Bạn có thể thấy “OPT” trên cửa sổ hiển thị nếu kết nối diễn ra bình thường giữa thiết bị này và TV của bạn.

! Lưu ý

- Trước khi kết nối cáp quang, hãy tháo nắp đậy ổ điện bảo vệ nếu cáp của bạn có nắp đậy.
- Bạn có thể thưởng thức âm thanh Tivi qua các loa của thiết bị này. Đối với một số mẫu Tivi, bạn phải chọn tùy chọn loa ngoài từ menu Tivi. (Để biết thêm chi tiết, hãy tham khảo sách hướng dẫn sử dụng Tivi.)
- Nếu thiết bị này được kết nối bằng kết nối OPTICAL và ARC cùng lúc, tín hiệu ARC sẽ được ưu tiên hơn.

LG Sound Sync

Sound Sync Wireless

Bạn có thể điều khiển một số chức năng của thiết bị này bằng thiết bị điều khiển từ xa của Tivi với LG Sound Sync. Nó tương thích với Tivi LG có hỗ trợ LG Sound Sync. Đảm bảo logo LG Sound Sync có trên Tivi của bạn.

Chức năng có thể điều khiển được bằng thiết bị điều khiển từ xa của Tivi LG: Tăng/giảm âm lượng, tắt tiếng

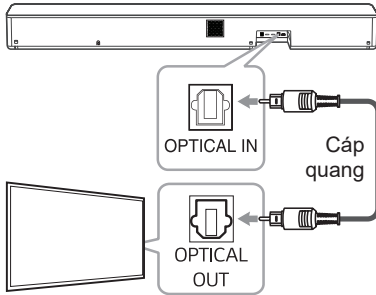
Thực hiện một trong các kết nối sau đây, tùy vào khả năng của thiết bị của bạn.

! Lưu ý

- Bạn cũng có thể sử dụng thiết bị điều khiển từ xa của thiết bị này trong khi sử dụng LG Sound Sync. Nếu bạn sử dụng thiết bị điều khiển từ xa của Tivi lần nữa, thiết bị sẽ đồng bộ hóa với Tivi.
- Theo thông số kỹ thuật TV, âm lượng và tắt âm của thiết bị này đồng bộ hóa với TV.
- Khi kết nối bị thất bại, hãy nắm rõ điều kiện của Tivi và nguồn.
 - Thiết bị được tắt.
 - Đổi sang các chức năng khác.
 - Đang ngắt kết nối cáp quang.
 - Kết nối không dây bị ngắt do bị nhiễu sóng hoặc do khoảng cách gây ra.
- Lượng thời gian để tắt thiết bị này khác nhau tùy vào Tivi của bạn khi bạn đặt chức năng AUTO POWER thành BẬT.

Đồng bộ âm thanh LG với kết nối có dây

1. Kết nối Tivi LG với thiết bị này bằng cách sử dụng cáp quang.



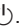
2. Cài đặt đầu ra âm thanh của Tivi để nghe âm thanh qua thiết bị này:
(Tham khảo tài liệu hướng dẫn của TV để biết chi tiết về LG Sound Sync.)

3. Bật thiết bị bằng cách nhấn .

4. Chọn nguồn đầu vào OPT/HDMI ARC bằng cách nhấn nút **F** nhiều lần.

Bạn có thể thấy “LGOPT” trên cửa sổ hiển thị nếu kết nối diễn ra bình thường giữa thiết bị này và Tivi.


Đồng bộ âm thanh LG với kết nối không dây

1. Bật thiết bị bằng cách nhấn .
2. Chọn chức năng LG TV bằng cách nhấn **F** nhiều lần.
3. Thiết lập đầu ra âm thanh của TV để nghe âm thanh từ thiết bị này:

“PAIRED” xuất hiện trên cửa sổ hiển thị trong khoảng 3 giây và sau đó bạn có thể thấy “LG TV” trên cửa sổ hiển thị nếu kết nối diễn ra bình thường giữa thiết bị này và Tivi.

(Tham khảo tài liệu hướng dẫn của TV để biết chi tiết về LG Sound Sync.)

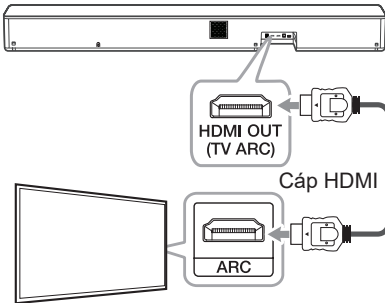
Lưu ý

Nếu bạn trực tiếp tắt thiết bị bằng cách nhấn  (Nguồn), LG Sound Sync (Không dây) sẽ bị ngắt kết nối.

Sử dụng cáp HDMI

Nếu bạn kết nối thiết bị này với một Tivi hỗ trợ HDMI CEC và ARC (Kênh Phản hồi Âm thanh), bạn có thể thưởng thức âm thanh Tivi qua các loa của thiết bị này mà không cần kết nối cáp quang.

1. Kết nối cổng HDMI OUT (TV ARC) ở phía sau thiết bị với cổng ARC trên TV bằng cách sử dụng một cáp HDMI.



2. Chọn nguồn đầu vào OPT/HDMI ARC bằng cách nhấn nút F nhiều lần.

Bạn có thể thấy “ARC” trên cửa sổ hiển thị nếu kết nối diễn ra bình thường giữa thiết bị này và TV của bạn.

! Lưu ý

- Bạn có thể thưởng thức âm thanh Tivi qua các loa của thiết bị này. Đối với một số mẫu Tivi, bạn phải chọn tùy chọn loa ngoài từ menu Tivi. (Để biết thêm chi tiết, hãy tham khảo sách hướng dẫn sử dụng Tivi.)
- Tùy vào mẫu TV LG, bạn có thể cần phải bật chức năng SIMPLINK trên TV LG của bạn.
- Khi bạn quay lại chức năng ARC từ chức năng khác, bạn cần chọn nguồn đầu vào thành OPT/HDMI ARC. Sau đó thiết bị này thay đổi chức năng ARC tự động.

Chức Năng ARC (Audio Return Channel)

Chức năng ARC cho phép TV có hỗ trợ HDMI gửi tín hiệu âm thanh đến đầu HDMI OUT của thiết bị.

Để sử dụng chức năng này:

- TV của bạn phải hỗ trợ chức năng HDMI-CEC và ARC và HDMI-CEC đồng thời ARC phải được đặt thành Bật.
- Cách đặt HDMI-CEC và ARC có thể khác nhau tùy thuộc vào Tivi. Để biết thông tin chi tiết về chức năng ARC, hãy tham khảo Hướng Dẫn Sử Dụng Tivi.
- Bạn phải sử dụng cáp HDMI (Loại A, Cáp HDMI™ Tốc Độ Cao có Ethernet).
- Bạn phải kết nối giắc cắm HDMI OUT trên thiết bị với giắc cắm HDMI IN của Tivi có hỗ trợ chức năng ARC bằng cáp HDMI.
- Bạn chỉ có thể kết nối một Loa Dạng Thanh với Tivi tương thích với ARC.

SIMPLINK là gì?



Một số chức năng của máy này được thiết bị điều khiển từ xa của tivi điều khiển khi máy này và Tivi LG có SIMPLINK nối qua kết nối HDMI.

Các chức năng có thể điều khiển được bằng thiết bị điều khiển từ xa của LG Tivi: Bật/tắt nguồn, tăng/giảm âm lượng, v.v.

Hãy tham khảo cẩm nang người dùng Tivi để biết chi tiết về chức năng SIMPLINK.

Tivi LG có chức năng SIMPLINK có logo như được trình bày ở trên.

! Lưu ý

- Tùy vào trạng thái của thiết bị, một số chức năng SIMPLINK có thể khác với mục đích sử dụng của bạn hoặc không hoạt động.
- Tùy thuộc vào dòng Tivi hoặc thiết bị phát được kết nối với thiết bị này, hoạt động SIMPLINK có thể khác với mục đích của bạn.

Thông tin bổ sung về HDMI

- Khi bạn kết nối thiết bị tương thích HDMI hay DVI hãy đảm bảo các vấn đề sau:
 - Thử tắt thiết bị HDMI/DVI và máy này. Tiếp theo, bật thiết bị HDMI/DVI và để trong khoảng 30 giây, sau đó bật máy này lên.
 - Đầu vào video của thiết bị đã kết nối được đặt đúng cho máy này.
 - Thiết bị được kết nối tương thích với đầu vào video 720 x 576p (hoặc 480p), 1280 x 720p, 1920 x 1080i hoặc 1920 x 1080p.
- Không phải tất cả các thiết bị HDMI hoặc DVI tương thích với HDCP sẽ hoạt động với máy này.
 - Hình sẽ không được hiển thị đúng với thiết bị không phải HDCP.

! Lưu ý

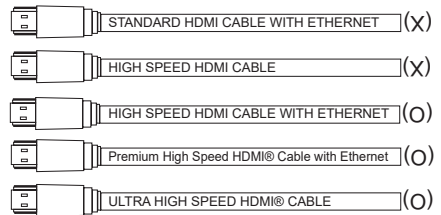
- Nếu thiết bị HDMI được kết nối không nhận đầu vào âm thanh của đầu đọc này, thì âm thanh của thiết bị HDMI có thể bị biến dạng hoặc không xuất được.
- Việc thay đổi độ phân giải khi đã thiết lập kết nối có thể dẫn đến hư hỏng. Để giải quyết vấn đề này, hãy tắt máy và sau đó bật lại.
- Khi không xác định được kết nối HDMI với HDCP, màn hình tivi chuyển thành màn hình đen. Trong trường hợp này, hãy kiểm tra kết nối HDMI, hoặc rút cáp HDMI.
- Nếu có tiếng ồn hoặc có sọc trên màn hình, vui lòng kiểm tra cáp HDMI (chiều dài thường giới hạn ở 4,5 m).
- Bạn không thể thay đổi độ phân giải video ở chế độ HDMI. Thay đổi độ phân giải video của thiết bị bộ phận đã kết nối.
- Nếu tín hiệu đầu ra video bất thường khi máy tính cá nhân của bạn được kết nối với khe cắm HDMI IN, hãy thay đổi độ phân giải của máy tính cá nhân về 576p (hoặc 480p), 720p, 1080i hoặc 1080p.

Danh mục kiểm tra cáp HDMI

Một số cáp HDMI có khả năng truyền tín hiệu kém, điều này có thể gây ra vấn đề với đường truyền âm thanh và video.

Ngay cả sau khi kết nối cáp HDMI, nếu không có âm thanh, âm thanh bị gián đoạn, xuất hiện nhiễu từ sound bar và/hoặc không có video, video trên TV không mượt, cáp HDMI có thể là vấn đề.

Hãy sử dụng cáp có logo chứng nhận HDMI cao cấp. Chúng tôi khuyến nghị sử dụng “Cáp HDMI Tốc độ Cao có Ethernet” hoặc phiên bản mới hơn.



Kết nối qua Cáp HDMI*

Tivi của bạn phải hỗ trợ các tính năng HDMI mới nhất (HDMI CEC¹⁾ / ARC (Kênh Phản hồi Âm thanh) để thường thức trọn vẹn Kênh phát trực tiếp cùng với hệ thống âm thanh qua một dây cáp HDMI. Nếu Tivi của bạn không hỗ trợ các tính năng HDMI này, thì hệ thống âm thanh phải được kết nối thông qua một cáp OPTICAL.

1) HDMI CEC (Điều Khiển Thiết Bị Điện Tử Tiêu Dùng qua Giao Diện Đa Phương Tiện Độ Phân Giải Cao)

Điều Khiển Thiết Bị Điện Tử Tiêu Dùng (CEC) là một tính năng HDMI được thiết kế để cho phép người dùng kiểm soát và điều khiển các thiết bị có hỗ trợ CEC, được kết nối qua HDMI chỉ bằng một trong các thiết bị điều khiển từ xa.

* Tên thương mại cho CEC là SimpLink (LG) , Anynet+ (Samsung), BRAVIA Sync (Sony), EasyLink (Philips), v.v.

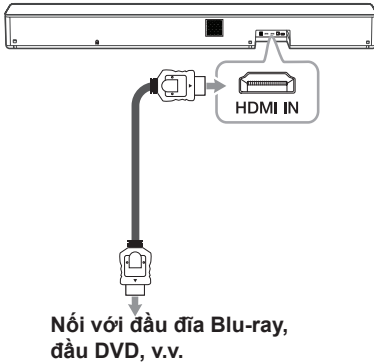
Kết nối thiết bị tùy chọn

Kết nối HDMI

Người dùng có thể thưởng thức âm thanh và hình ảnh từ kết nối HDMI trên thiết bị ngoại vi.

Chỉ để thưởng thức âm thanh

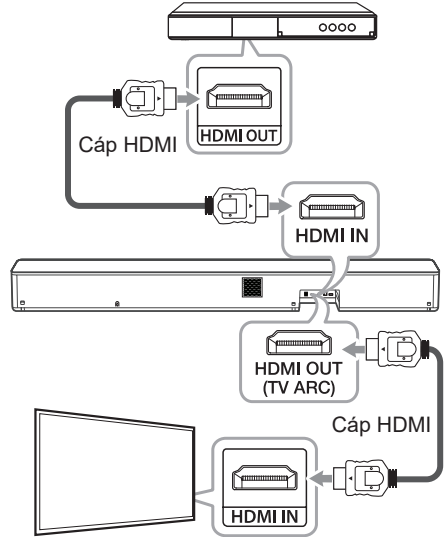
Người dùng có thể nghe âm thanh từ thiết bị bên ngoài mà mình kết nối.



1. Kết nối đầu nối HDMI IN ở mặt sau của thiết bị sang đầu cắm HDMI OUT trên thiết bị âm thanh như đầu phát đĩa Blu-ray, đầu DVD ...
2. Chọn nguồn vào thành HDMI bằng cách nhấn nút **F** nhiều lần.

Để thưởng thức cả âm thanh và hình ảnh

Người dùng có thể nghe âm thanh và xem hình ảnh từ thiết bị bên ngoài mà mình kết nối.



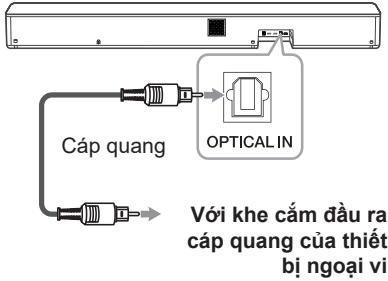
1. Kết nối giắc cắm HDMI IN ở phía sau thiết bị với giắc cắm HDMI OUT trên thiết bị ngoại vi như đầu đĩa Blu-ray, đầu DVD, vân vân.
2. Kết nối cổng HDMI OUT (TV ARC) ở phía sau thiết bị với cổng HDMI IN trên tivi.
3. Chọn nguồn vào thành HDMI bằng cách nhấn nút **F** nhiều lần.

! Lưu ý

- Tín hiệu âm thanh và video không thể kết nối khi thiết bị này bị tắt.
- Giắc cắm HDMI OUT (TV ARC) dùng cho kết nối ti vi. Mặc dù tín hiệu đa kênh được nhập vào thiết bị này qua cáp HDMI, thiết bị này chỉ có thể xuất kênh PCM 2 sang ti vi.
- Nếu tivi của bạn không hỗ trợ nguồn âm thanh DTS, hãy kết nối thiết bị (nguồn) phát lại với giắc HDMI IN hoặc OPTICAL IN trên dàn âm thanh để nghe âm thanh DTS.

Kết nối OPTICAL IN

Kết nối cổng optical output trên thiết bị ngoại vi với cổng OPTICAL IN.



1. Nối khe cắm OPTICAL IN (ĐẦU VÀO QUANG) ở mặt sau của thiết bị với khe cắm optical out (đầu ra quang) của thiết bị bên ngoài của bạn.

2. Chọn nguồn đầu vào OPT/HDMI ARC bằng cách nhấn nút F nhiều lần.

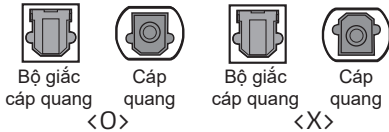
Bạn có thể thấy “OPT” trên cửa sổ hiển thị nếu kết nối diễn ra bình thường giữa thiết bị này và thiết bị của bạn.

! Lưu ý

Trước khi kết nối cáp quang, hãy tháo nắp đậy ổ điện bảo vệ nếu cáp của bạn có nắp đậy.

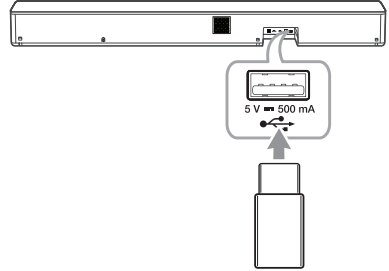
! Thận trọng

Nếu nối dây cáp quang không đúng hướng thì có thể gây hỏng bộ giắc cáp quang.



Kết nối USB

Kết nối thiết bị lưu trữ USB vào cổng USB ở mặt sau của thiết bị.



Để biết thêm thông tin về việc phát tập tin trên USB, hãy tham khảo trang 23.

Tháo thiết bị USB ra khỏi thiết bị này.

1. Chọn một chức năng/chế độ khác.
2. Tháo thiết bị USB ra khỏi thiết bị này.

Các thiết bị USB tương thích

- Máy Nghe Nhạc MP3: Máy nghe nhạc MP3 loại flash.
- Ổ USB Flash: Các thiết bị hỗ trợ USB 2.0.
- Chức năng USB của thiết bị này không hỗ trợ một số thiết bị USB.

Yêu cầu về thiết bị USB

- Không hỗ trợ các thiết bị đòi hỏi phải cài đặt chương trình bổ sung khi kết nối với máy tính.
- Không được rút thiết bị USB ra khi đang hoạt động.
- Đối với USB dung lượng lớn, có thể mất nhiều hơn vài phút để tìm kiếm.
- Hãy sao lưu dự phòng mọi dữ liệu để tránh bị mất dữ liệu.
- Không thể kết nối cổng USB của thiết bị này với máy tính. Không thể sử dụng thiết bị này làm thiết bị lưu trữ.
- Hệ thống tập tin exFAT không được hỗ trợ trên thiết bị này. (Hệ thống FAT16/FAT32/NTFS có thể thực hiện được.)
- Tùy vào một số thiết bị, có thể không nhận dạng được các thiết bị sau đây trên thiết bị này.
 - Ổ cứng ngoài
 - Đầu đọc thẻ nhớ
 - Các thiết bị đã khóa
 - Các thiết bị USB loại cứng
 - Cổng USB
 - Sử dụng cáp nối dài USB
 - iPhone/iPod/iPad
 - Thiết bị Android

Các tập tin phát được

Tần số lấy mẫu

MP3 : trong khoảng từ 32 đến 48kHz

WMA : trong khoảng từ 32 đến 48kHz

OGG : trong khoảng từ 32 đến 48kHz

FLAC : 32kHz, 44,1kHz, 48kHz, 88,2kHz, 96kHz, 176,4kHz và 192kHz (16 bit/24 bit)

WAV : 32kHz, 44,1kHz, 48kHz, 88,2kHz, 96kHz, 176,4kHz và 192kHz (16 bit/24 bit)

Tốc độ truyền dữ liệu

MP3 : trong khoảng từ 80 đến 320kbps

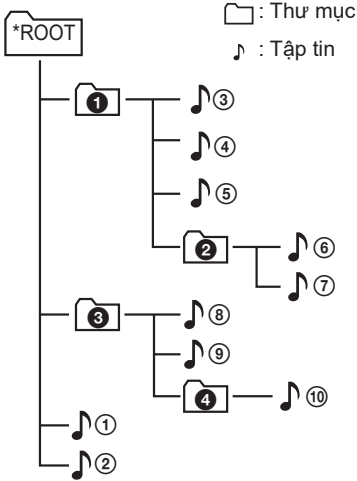
WMA : trong khoảng từ 56 đến 128kbps

OGG : trong khoảng từ 64 đến 500kbps

- Số tập tin tối đa: 2000 tập tin
- Số thư mục tối đa: 200 thư mục
- Không thể phát một tập tin được bảo vệ bằng DRM (Quản lý quyền sở hữu kỹ thuật số) trên thiết bị này.
- Không thể phát các tập video trong thiết bị lưu trữ USB.
- Tùy thuộc vào hiệu suất hoạt động của thiết bị USB, thiết bị có thể phát không tốt.

! Lưu ý

- Các thư mục và các tập tin trên USB được sắp xếp như dưới đây.



- Nếu không có tập tin nào trong thư mục, thư mục đó sẽ không xuất hiện.
- Tập tin sẽ được phát lần lượt từ tập tin ♪① đến tập tin ♪⑩.
- Các tập tin có thể được phát theo thứ tự được ghi và có thể khác nhau tùy vào tình huống ghi.
- Thiết bị này chỉ có thể hiển thị tên tập tin hoặc tên thư mục có chứa các chữ số hoặc ký tự tiếng Anh.
- *ROOT: Màn hình đầu tiên bạn nhìn thấy khi thiết bị này nhận diện được USB được gọi là "ROOT".

Vận hành cơ bản

Vận hành USB

1. Kết nối thiết bị USB với cổng USB.
2. Chọn chức năng USB bằng cách nhấn **F** nhiều lần.

Đề	Thực hiện việc này
Phát lại	Nhấn ▶▶ trên điều khiển từ xa.
Tạm dừng	Trong khi phát lại, nhấn ▶▶ trên thiết bị điều khiển từ xa.
Bỏ qua đến tập tin kế tiếp/trước đó	Khi đang phát lại, nhấn ▶▶▶ trên thiết bị điều khiển từ xa để chuyển đến tập tin kế tiếp. Phát dưới 3 giây, nhấn ◀◀ trên thiết bị điều khiển từ xa để chuyển đến tập tin trước đó. Phát sau 3 giây, hãy nhấn ◀◀ trên thiết bị điều khiển từ xa để chuyển đến phần đầu của tập tin.
Tìm một đoạn trong một tập tin	Nhấn và giữ ◀◀ / ▶▶ trên thiết bị điều khiển từ xa trong lúc phát lại và thả ra tại điểm bạn muốn nghe.
Phát lặp lại hoặc ngẫu nhiên	Nhấn REPEAT trên điều khiển từ xa vài lần. Tham khảo phần lưu ý để biết chi tiết về thay đổi hiển thị.
Tìm kiếm một thư mục	Nhấn FOLDER ^ / v trên thiết bị điều khiển từ xa.
Tiếp tục phát lại	Thiết bị lưu một bài hát hiện tại mà sẽ được phát trước khi chuyển chức năng hoặc trước khi tắt thiết bị.

! Lưu ý

- Thời điểm phát lại có thể bị xóa khi người dùng rút dây nguồn ra hoặc tháo USB ra khỏi thiết bị.
- Việc phát/Phát ngẫu nhiên hoạt động như sau.

Trên màn hình hiển thị	Mô tả
OFF	Phát các bài hát trên thiết bị USB theo thứ tự.
ONE	Phát đi phát lại một bài hát.
FOLDER	Phát đi phát lại các bài hát trong một thư mục.
ALL	Phát đi phát lại tất cả các bài hát trên thiết bị USB.
SHUFFLE	Phát tất cả các bài hát một lần ngẫu nhiên và dừng phát lại.

Các thao tác khác

Sử dụng điều khiển từ xa TV

Bạn có thể điều chỉnh các chức năng của thiết bị này bằng điều khiển từ xa của TV thậm chí bằng sản phẩm của công ty khác.

Các chức năng có thể điều khiển là tăng/giảm âm lượng và tắt tiếng.

Nhấn và giữ **SOUND EFFECT** trên điều khiển từ xa trong khoảng 3 giây. "ON - TV REMOTE" xuất hiện và bạn có thể điều khiển thiết bị này bằng điều khiển từ xa của TV.

Để kiểm tra trạng thái của chức năng này, nhấn và giữ **SOUND EFFECT** trên thiết bị điều khiển từ xa.

Để tắt chức năng này, nhấn và giữ nút **SOUND EFFECT** trên thiết bị điều khiển từ xa rồi nhấn lại nút đó một lần nữa trong khi "ON - TV REMOTE" được cuộn.

! Lưu ý


- Đảm bảo rằng hiệu suất âm thanh của Tivi được thiết lập về [External speaker].
- Chức năng này không hoạt động trên điều khiển chỉ báo từ xa của LG TV.
- Chức năng này có thể không hoạt động tốt khi một số chức năng điều khiển Tivi như HDMI CEC, SIMPLINK và LG Sound Sync được thiết lập về BẬT.
- Chức năng này có thể không hoạt động tốt khi thiết bị và TV được kết nối với cáp HDMI.
- Một vài thiết bị điều khiển từ xa có thể không được hỗ trợ.


Bật/Tắt NGUỒN TỰ ĐỘNG


Thiết bị này được bật tự động bằng nguồn đầu vào như là cổng Optical, LG TV hoặc **Bluetooth**.

Khi bật ti vi hoặc một thiết bị ngoại vi đã được kết nối với thiết bị này, thiết bị này sẽ nhận dạng tín hiệu đầu vào và chọn chức năng phù hợp. Người dùng có thể nghe thấy âm thanh từ thiết bị của mình.

Nếu người dùng cố kết nối thiết bị **Bluetooth**, thiết bị này sẽ bật và máy sẽ được kết nối với thiết bị **Bluetooth**.

Để bật chức năng âm thanh vòm, nhấn và giữ nút  trên thiết bị điều khiển từ xa trong khoảng 3 giây và nhấn lại nút này một lần nữa khi cuộn nút "OFF - AUTO POWER".

Để kiểm tra trạng thái của chức năng này, nhấn và giữ  trên thiết bị điều khiển từ xa.

Để tắt chức năng âm thanh vòm, nhấn và giữ nút  trên thiết bị điều khiển từ xa trong khoảng 3 giây và nhấn lại nút này một lần nữa khi cuộn nút "ON - AUTO POWER".

! Lưu ý

- Sau khi bật bằng chức năng AUTO POWER, thiết bị sẽ tự động tắt nếu không có tín hiệu gì trong khoảng thời gian nhất định từ TV được kết nối bằng LG Sound Sync (Quang/Không dây).
- Sau khi được bật bằng chức năng AUTO POWER, thiết bị sẽ tự động tắt nếu không có tín hiệu gì từ thiết bị ngoại vi trong một khoảng thời gian nhất định.
- Nếu bạn tắt trực tiếp thiết bị, có thể không tắt tự động được bằng chức năng AUTO POWER. Tuy nhiên, thiết bị có thể được bật bằng chức năng AUTO POWER khi tín hiệu quang xuất hiện sau 5 giây không có tín hiệu.
- Tùy vào thiết bị kết nối, chức năng này có thể không hoạt động.
- Nếu bạn ngắt kết nối **Bluetooth** bằng thiết bị này, một số thiết bị **Bluetooth** sẽ cố kết nối với thiết bị này một cách liên tục. Do đó, nên ngắt kết nối trước khi tắt thiết bị.
- Khi bạn bật thiết bị này lần đầu tiên, chức năng Auto Power ở trạng thái bật.
- Để sử dụng chức năng này, thiết bị chính phải được đăng ký trong danh sách các thiết bị **Bluetooth** đã ghép đôi.
- Bạn chỉ có thể cài đặt chức năng AUTO POWER khi thiết bị này đã được bật.

Thay đổi chức năng tự động

Thiết bị này nhận diện các tín hiệu đầu vào như cáp quang, HDMI ARC, **Bluetooth** và LG TV và sau đó thay đổi tự động chức năng phù hợp.

Khi có tín hiệu từ cổng Optical

Khi người dùng bật thiết bị ngoại vi đã kết nối với thiết bị này bằng cáp optical, thiết bị này sẽ chuyển sang chức năng optical. Người dùng có thể nghe thấy âm thanh từ thiết bị của mình.

Khi người dùng cố kết nối thiết bị BLUETOOTH

Khi người dùng cố kết nối thiết bị **Bluetooth** của mình với thiết bị này, chức năng **Bluetooth** sẽ được chọn. Phát nhạc trên thiết bị **Bluetooth**.

Khi bạn bật TV hoặc thiết bị bên ngoài

Khi bạn bật TV hoặc thiết bị bên ngoài được kết nối bằng một trong các phương thức Cáp quang, LG Sound Sync (Cáp quang hoặc Không dây), hoặc HDMI ARC thanh loa này thay đổi chức năng thích hợp và bạn có thể nghe nhạc qua loa này.

! Lưu ý

- Thiết bị sẽ không chuyển được chức năng này sang dạng quang nếu SIMPLINK của TV, đầu phát đĩa Blu-ray, bộ giải mã set-top box hoặc thiết bị khác đã kết nối được cài đặt sang trạng thái bật hoặc khi bật thiết bị đã kết nối được hỗ trợ CEC.
Nếu bạn muốn sử dụng thay đổi chức năng tự động, tắt chức năng SIMPLINK trên TV LG của bạn. Mất khoảng 30 giây để tắt SIMPLINK.
- Nếu chức năng khóa kết nối **Bluetooth** được cài đặt, kết nối **Bluetooth** sẽ chỉ khả dụng đối với chức năng **Bluetooth** và LG TV. (Trang 29)

Khởi Động Nhanh

Thiết bị này có thể duy trì ở chế độ chờ với mức tiêu thụ điện thấp, để thiết bị có thể giảm thời gian khởi động khi bạn bật thiết bị.

Để bật chức năng này, nhấn \odot trên thiết bị trong 3 giây khi thiết bị được bật.

“ON - Q. START” xuất hiện trên màn hình.

Để tắt chức năng này, nhấn lại \odot trên thiết bị trong 3 giây khi thiết bị được bật.

“OFF - Q. START” xuất hiện trên màn hình.

! Lưu ý

- Nếu chức năng Khởi Động Nhanh được cài đặt và nguồn AC vô tình tái kết nối với thiết bị do mất điện, v.v., chức năng Khởi Động Nhanh sẽ kích hoạt khi thiết bị được bật và tắt một lần.
- Khi chức năng Khởi Động Nhanh được cài đặt, mức tiêu thụ điện sẽ cao hơn khi chức năng Khởi Động Nhanh được tắt.
- Chức năng này có thể không hoạt động tùy vào mẫu máy.

Sử dụng công nghệ không dây Bluetooth

Thông tin về Bluetooth

Bluetooth là công nghệ giao tiếp không dây để kết nối trong phạm vi ngắn.

Âm thanh có thể bị ngắt quãng khi kết nối bị nhiễu bởi sóng điện tử khác hoặc bạn kết nối **Bluetooth** từ các phòng khác nhau.

Việc kết nối từng thiết bị riêng lẻ bằng công nghệ không dây **Bluetooth** không phát sinh bất kỳ khoản phí nào. Một chiếc điện thoại có công nghệ không dây **Bluetooth** có thể được vận hành qua Cascade nếu kết nối đó được lập thông qua công nghệ không dây **Bluetooth**.

- Các thiết bị sẵn có : Điện thoại thông minh, máy nghe nhạc MP3, Notebook, v.v.
- Version: 4.0
- Codec: SBC, AAC

Đặc Điểm Bluetooth

Để sử dụng công nghệ không dây **Bluetooth**, các thiết bị phải có khả năng hiểu những cấu hình nhất định. Loa này tương thích với đặc điểm sau đây.

A2DP (Đặc Điểm Phát Âm Thanh Nâng Cao)

Nghe nhạc từ thiết bị Bluetooth

Trước khi bạn bắt đầu quy trình ghép đôi, hãy đảm bảo rằng tính năng **Bluetooth** trên thiết bị thông minh của bạn đã được bật. Hãy tham khảo hướng dẫn sử dụng thiết bị **Bluetooth** của bạn. Một khi việc ghép đôi được thực hiện, không cần phải ghép đôi lại nữa.


1. Chọn chức năng **Bluetooth** bằng cách nhấn **F** nhiều lần.
Làm xuất hiện "BT" và sau đó là "READY" trong cửa sổ hiển thị.
2. Mở thiết bị **Bluetooth** và thực hiện thao tác ghép nối. Khi tìm loa này bằng thiết bị **Bluetooth**, một danh sách các thiết bị được phát hiện có thể xuất hiện trên màn hình hiển thị của thiết bị **Bluetooth** tùy vào loại thiết bị **Bluetooth**. Loa của bạn xuất hiện dưới dạng "LG SNH5(XX)".
3. Chọn "LG SNH5(XX)".

! Lưu ý

- "XX" là hai chữ số cuối của địa chỉ. Ví dụ, nếu thiết bị của bạn có địa chỉ MAC là 9C:02:98:4A:F7:08, bạn sẽ nhìn thấy "LG SNH5(08)" trên thiết bị **Bluetooth** của mình.
- Tùy vào loại thiết bị **Bluetooth**, một số thiết bị có cách ghép đôi khác nhau. Để biết thông tin chi tiết về chức năng ghép nối **Bluetooth**, hãy tham khảo tài liệu hướng dẫn thiết bị **Bluetooth** của bạn.

4. Khi thiết bị kết nối thành công với thiết bị **Bluetooth** của bạn, "PAIRED" → tên thiết bị của bạn → "BT" xuất hiện trên cửa sổ hiển thị.

! Lưu ý

- Nếu tên thiết bị không được hiển thị trên thiết bị, "-" sẽ hiện ra.
- Để kiểm tra tên thiết bị đã kết nối, nhấn  trên điều khiển từ xa. Tên thiết bị **Bluetooth** đã kết nối sẽ hiện ra.

5. Nghe Nhạc

Để phát nhạc trong thiết bị **Bluetooth**, tham khảo hướng dẫn sử dụng thiết bị **Bluetooth** của bạn.

! Lưu ý

- Khi sử dụng công nghệ **Bluetooth**, người dùng phải đưa thiết bị này và thiết bị **Bluetooth** càng gần nhau càng tốt và giữ khoảng cách đó. Tuy nhiên nó có thể không hoạt động tốt trong các trường hợp dưới đây:
 - Có vật cản giữa thiết bị này và thiết bị **Bluetooth**.
 - Có một thiết bị sử dụng cùng tần số với công nghệ **Bluetooth** này như là thiết bị y tế, lò vi sóng hoặc một thiết bị mạng LAN không dây.

! Lưu ý

- Nếu kết nối **Bluetooth** không hoạt động tốt, hãy thử ghép cặp lại.
- Âm thanh có thể bị gián đoạn khi kết nối bị sóng điện từ khác làm nhiễu.
- Việc ghép đôi bị giới hạn còn chỉ một thiết bị **Bluetooth** trên mỗi thiết bị và không hỗ trợ nhiều liên kết ghép đôi.
- Tùy thuộc vào kiểu thiết bị, người dùng có thể không sử dụng được chức năng **Bluetooth**.
- Người dùng có thể tận hưởng tính năng **Bluetooth** bằng smart phone, MP3, Notebook, vân vân.
- Khoảng cách giữa thiết bị này và thiết bị **Bluetooth** càng lớn, thì chất lượng âm thanh càng giảm đi.
- Kết nối **Bluetooth** sẽ bị ngắt khi thiết bị được tắt hoặc khi thiết bị **Bluetooth** cách quá xa thiết bị.
- Khi kết nối **Bluetooth** bị ngắt, cần kết nối lại thiết bị **Bluetooth** với thiết bị này.
- Khi thiết bị không kết nối, "READY" sẽ xuất hiện trong cửa sổ hiển thị.
- Khi người dùng kết nối thiết bị **Bluetooth** (thiết bị iOS, vân vân) với thiết bị này hoặc vận hành thiết bị, âm lượng có thể được đồng bộ với nhau.
- Nếu người dùng chuyển sang một chức năng khác sau khi kết nối **Bluetooth**, kết nối **Bluetooth** sẽ bị ngắt. Khi trở lại chức năng **Bluetooth**, kết nối **Bluetooth** sẽ tự động kết nối lại.

Điều khiển thiết bị Bluetooth đã kết nối

Bạn có thể điều khiển thiết bị **Bluetooth** đã kết nối bằng thiết bị này; phát, tạm dừng, bỏ qua.

! Lưu ý

- Chỉ có các thiết bị Android OS và iOS là có thể sử dụng chức năng này.
- Chức năng này có thể không được hỗ trợ tùy thuộc vào thiết bị **Bluetooth** hoặc được sử dụng không đúng.

Khóa kết nối Bluetooth (BT Lock)

Bạn có thể giới hạn kết nối **Bluetooth** chỉ ở BT (**Bluetooth**) và chức năng LG TV để tránh kết nối **Bluetooth** không mong muốn.

Để bật chức năng này, nhấn và giữ nút **▶|** trên thiết bị điều khiển từ xa trong khoảng 3 giây ở chức năng BT (**Bluetooth**) và nhấn lại một lần nữa khi chế độ "OFF - BT LOCK" hiện ra. Sau đó bạn có thể giới hạn kết nối **Bluetooth**.

Để tắt chức năng này, nhấn và giữ nút **▶|** trên thiết bị điều khiển từ xa trong khoảng 3 giây ở chức năng BT (**Bluetooth**) và nhấn lại một lần nữa khi chế độ "ON - BT LOCK" hiện ra.

! Lưu ý

Ngay cả khi người dùng mở chức năng BT LOCK thì loa thanh cũng được bật bằng chức năng tự khởi động. Tắt chế độ tự khởi động để tránh trường hợp này. (Trang 25)

Sử dụng ứng dụng BLUETOOTH

! Lưu ý

- Chỉ Android OS mới có khả năng sử dụng ứng dụng "LG Sound Bar" cùng với thiết bị này.
- Phí dữ liệu bổ sung có thể được áp dụng theo môi trường internet hoặc gói di động của bạn.

Về Ứng dụng "LG Sound Bar"

Ứng dụng "LG Sound Bar" mang đến hàng loạt tính năng mới cho thiết bị này.

Để tận hưởng nhiều tính năng hơn, người dùng nên tải xuống và cài đặt ứng dụng "LG Sound Bar" miễn phí.

Cài đặt Ứng dụng "LG Sound Bar" trên thiết bị BLUETOOTH của bạn

Có hai cách để cài đặt ứng dụng "LG Sound Bar" trên thiết bị **Bluetooth**.

Cài đặt Ứng dụng "LG Sound Bar" thông qua mã QR

- Cài đặt ứng dụng "LG Sound Bar" thông qua mã QR. Sử dụng phần mềm quét để quét mã QR.



- Chạm vào một biểu tượng để cài đặt.

! Lưu ý

- Đảm bảo thiết bị **Bluetooth** của bạn được kết nối với Internet.
- Đảm bảo thiết bị **Bluetooth** của bạn có ứng dụng phần mềm quét. Nếu không có, hãy tải về từ “Google Android Market (Google Play Store)”.
- Tùy vào khu vực, mã QR có thể không hoạt động.

Cài đặt Ứng dụng “LG Sound Bar” thông qua “Google Android Market (Google Play Store)”

1. Chạm vào biểu tượng “Google Android Market (Google Play Store)”.
2. Trong thanh tìm kiếm, hãy gõ “LG Sound Bar” và tìm kiếm.
3. Trong danh sách kết quả tìm kiếm, hãy tìm và chạm vào “LG Sound Bar” để bắt đầu tải về ứng dụng **Bluetooth**.

! Lưu ý

- Đảm bảo thiết bị **Bluetooth** của bạn được kết nối với Internet.
- Đảm bảo rằng thiết bị **Bluetooth** của bạn được trang bị “Google Android Market (Google Play Store)”.

Kích hoạt Bluetooth với Ứng dụng “LG Sound Bar”

Ứng dụng “LG Sound Bar” giúp kết nối thiết bị **Bluetooth** của bạn với thiết bị này.


1. Chạm vào biểu tượng ứng dụng “LG Sound Bar” trên màn hình chính để mở ứng dụng “LG Sound Bar”, và đi đến menu chính.
2. Nếu người dùng muốn có thêm thông tin để vận hành, chạm vào trình đơn [Setting] và [Help].

! Lưu ý

- Ứng dụng “LG Sound Bar” sẽ có sẵn trong phiên bản phần mềm sau;
 - Android O/S : Phiên bản 5.0 (hoặc mới hơn)
- Nếu người dùng sử dụng ứng dụng “LG Sound Bar” để vận hành, sẽ có một số khác biệt giữa ứng dụng “LG Sound Bar” và điều khiển từ xa đi kèm. Sử dụng bộ điều khiển từ xa đi kèm khi cần.
- Tùy theo loại thiết bị **Bluetooth**, ứng dụng “LG Sound Bar” có thể không làm việc.
- Sau khi kết nối ứng dụng “LG Sound Bar”, thiết bị của bạn cũng có thể cung cấp nhạc. Trong trường hợp này, hãy thử lại quy trình kết nối.
- Nếu người dùng chạy các ứng dụng khác hoặc thay đổi các cài đặt trên thiết bị **Bluetooth** trong khi sử dụng ứng dụng “LG Sound Bar”, ứng dụng “LG Sound Bar” có thể sẽ hoạt động bất thường.
- Khi ứng dụng “LG Sound Bar” hoạt động bất thường, hãy kiểm tra thiết bị **Bluetooth** và kết nối của ứng dụng “LG Sound Bar”, sau đó thử kết nối lại.
- Tùy thuộc vào hệ điều hành của điện thoại thông minh, sẽ có một số khác biệt khi vận hành “LG Sound Bar”.
- Mặc dù kết nối **Bluetooth** bị ngắt, người dùng có thể sử dụng ứng dụng “LG Sound Bar” khi thay đổi chức năng.
- Các tính năng mở rộng có trên ứng dụng “LG Sound Bar” có thể không hoạt động tùy thuộc vào khoảng cách giữa thiết bị này và thiết bị **Bluetooth** và các điều kiện kết nối không dây.

Xử lý sự cố

Tổng quát

Dấu hiệu	Nguyên Nhân & Giải Pháp
Thiết bị không hoạt động bình thường.	<ul style="list-style-type: none"> Tắt nguồn của thiết bị này và thiết bị bên ngoài đã kết nối (ti vi, loa Woofer, đầu đọc DVD, Bộ khuếch đại, vân vân) và bật lại. Rút dây nguồn của thiết bị này và thiết bị nối ngoài đã kết nối (ti vi, Loa woofer, đầu DVD, bộ khuếch đại, vân vân), sau đó cắm lại. Cài đặt trước đó có thể không được lưu lại khi tắt nguồn thiết bị.
Mất nguồn	<ul style="list-style-type: none"> Đã rút dây nguồn. Cắm dây nguồn. Kiểm tra xem có mất điện không. Kiểm tra điều kiện bằng cách vận hành thiết bị điện tử khác.
Không có âm thanh	<ul style="list-style-type: none"> Đã chọn nguồn vào không chính xác. Kiểm tra nguồn vào và chọn nguồn vào chính xác. Đã kích hoạt chức năng tắt tiếng. Nhấn  (Tắt tiếng) hoặc điều chỉnh mức âm lượng để hủy chức năng tắt tiếng. Khi người dùng đang sử dụng kết nối với một thiết bị ngoại vi (hộp giải mã tín hiệu truyền hình, thiết bị Bluetooth vân vân), hãy điều chỉnh âm lượng của thiết bị.
Không có âm thanh loa woofer	<ul style="list-style-type: none"> Kết nối dây loa siêu trầm với thanh âm thanh. (Trang 14)
Thiết bị điều khiển từ xa không hoạt động đúng.	<ul style="list-style-type: none"> Điều khiển từ xa nằm quá xa thiết bị này. Sử dụng Điều khiển từ xa trong khoảng 7m. Có chướng ngại vật trên đường dẫn của điều khiển từ xa và thiết bị. Loại bỏ chướng ngại vật. Pin trên Điều khiển từ xa đã hết. Thay bằng pin mới.
Chức năng AUTO POWER không hoạt động.	<ul style="list-style-type: none"> Kiểm tra kết nối của các thiết bị gắn ngoài như ti vi, thiết bị phát DVD/Blu-Ray hoặc thiết bị Bluetooth. Kiểm tra trạng thái của SIMPLINK trên ti vi LG của bạn và tắt SIMPLINK. Tùy vào thiết bị kết nối, chức năng này có thể không hoạt động.
LG Sound Sync không làm việc.	<ul style="list-style-type: none"> Kiểm tra xem ti vi LG của bạn có hỗ trợ LG Sound Sync không. Kiểm tra kết nối của LG Sound Sync (Optical hay không dây). Kiểm tra cài đặt âm thanh của ti vi và thiết bị này.
Thiết bị này không được kết nối với thiết bị Bluetooth	<ul style="list-style-type: none"> Tắt chức năng khóa kết nối Bluetooth (Trang 29)

Dấu hiệu	Nguyên Nhân & Giải Pháp
Khi cảm thấy âm thanh đầu ra của thiết bị nhỏ.	<p>Kiểm tra các chi tiết dưới đây và điều chỉnh thiết bị cho phù hợp.</p> <ul style="list-style-type: none"> Với loa thanh kết nối với ti vi, thay đổi thiết lập AUDIO DIGITAL OUT trên Trình đơn cài đặt ti vi từ [PCM] sang [AUTO] hoặc [BITSTREAM]. Với loa thanh kết nối với Đầu đọc, thay đổi thiết lập AUDIO DIGITAL OUT trên Trình đơn cài đặt đầu đọc từ [PCM] sang [PRIMARY PASS-THROUGH] hoặc [BITSTREAM]. Thay đổi thiết lập Audio DRC trong trình đơn cài đặt thiết bị đã kết nối thành trạng thái [OFF]. Đảm bảo Chế độ đêm không được Bật. Bật [OFF] Chế độ đêm.
USB không được nhận dạng.	<ul style="list-style-type: none"> Định dạng thiết bị USB và kết nối lại thiết bị này. Khi định dạng thiết bị USB, hãy chọn hệ thống tệp có sẵn. (Trang 21)

LƯU Ý khi sử dụng không dây

Dấu hiệu	Nguyên Nhân & Giải Pháp
Thiết bị này có thể bị nhiễu không dây.	<ul style="list-style-type: none"> Việc sử dụng không dây có thể không hoạt động bình thường trong khu vực tín hiệu yếu. Không lắp đặt thiết bị trên đồ nội thất bằng kim loại để đạt hiệu suất tối ưu.
Thiết bị Bluetooth có thể gặp trục trặc hoặc gây ồn trong các trường hợp sau đây:	<ul style="list-style-type: none"> Khi bất kỳ bộ phận nào của cơ thể bạn tiếp xúc với bộ thu phát của thiết bị Bluetooth hoặc dàn âm thanh. Khi gặp vật cản hay bức tường hoặc thiết bị được lắp đặt tại một nơi hẻo lánh. Khi có một thiết bị (mạng LAN không dây, thiết bị y tế hoặc lò vi sóng) sử dụng cùng một tần số, hãy đặt các sản phẩm cách nhau càng xa càng tốt. Khi kết nối thiết bị với thiết bị Bluetooth, hãy đặt các sản phẩm cách nhau càng gần càng tốt. Khi thiết bị cách quá xa thiết bị Bluetooth, kết nối sẽ bị ngắt và cũng có thể xảy ra trục trặc.

LƯU Ý ra mắt chế độ Demo

Dấu hiệu	Nguyên Nhân & Giải Pháp
<p>Không thể thay đổi nguồn vào bằng nút F chẳng hạn như BT (Bluetooth), HDMI v.v. và chỉ có chỉ báo [DEMO] xuất hiện trên màn hình hiển thị phông chữ.</p>	<p>Rút dây nguồn và cắm lại. Nếu cách đó không hoạt động, sau khi cài đặt âm lượng sang 2, nhấn và giữ nút F (khoảng 5 giây) trên thiết bị chính cho đến khi màn hình cho thấy chức năng đang được chọn.</p>
<p>Thiết bị điều khiển từ xa không hoạt động. (Không có trả lời)</p>	

Thương Hiệu và Giấy Phép

Tất cả các thương hiệu khác là thương hiệu của các chủ sở hữu tương ứng.



Sản xuất theo sự cho phép của Dolby Laboratories. Dolby, Dolby Vision, Dolby Audio và biểu tượng hai chữ D là các thương hiệu của Dolby Laboratories.



Về bản quyền của DTS, hãy truy cập <http://patents.dts.com>.

Sản xuất theo sự cấp phép của DTS Licensing Limited. DTS, Biểu trưng, DTS cùng với biểu trưng và Digital Surround là nhãn hiệu đã đăng ký và/hoặc nhãn hiệu của DTS, Inc. tại Hoa Kỳ và/hoặc các quốc gia khác. © DTS, Inc. Đã đăng ký bản quyền.



Về bản quyền của DTS, hãy truy cập <http://patents.dts.com>. Sản xuất theo sự cấp phép của DTS Licensing Limited.

DTS, Biểu Trưng, DTS cùng với Biểu Trưng, Virtual:X, và biểu tượng DTS Virtual:X là các thương hiệu đã đăng ký hoặc thương hiệu của DTS, Inc. tại Hoa Kỳ và/hoặc các quốc gia khác.

© DTS, Inc. Đã Đăng Ký Bản Quyền.



Ký tự và logo **Bluetooth**® là thương hiệu đã được đăng ký, thuộc sở hữu của **Bluetooth SIG, Inc.** Việc sử dụng ký hiệu này của LG đã được cấp phép.

Các thương hiệu và tên thương mại khác thuộc về các chủ sở hữu tương ứng.



Các thuật ngữ HDMI và HDMI High-Definition Multimedia Interface, cũng như logo HDMI là các nhãn hiệu thương mại hoặc các nhãn hiệu thương mại đã đăng ký của công ty HDMI Licensing Administrator, Inc. tại Hoa Kỳ và các quốc gia khác.

Thông số kỹ thuật

Tổng quát	
Yêu cầu nguồn điện	Tham khảo nhãn dán chính trên thiết bị.
Mức tiêu thụ năng lượng	Tham khảo nhãn dán chính trên thiết bị.
Kích thước (Rộng x Cao x Sâu)	Xấp xỉ 990.0 mm X 97.0 mm X 125.0 mm Có chân
Nhiệt độ vận hành	5 °C đến 35 °C
Độ ẩm khi vận hành	5 % đến 90 %
Bộ Nguồn Bus (USB)	5 V $\overline{\text{---}}$ 500 mA
Có sẵn Tần số Lấy mẫu Âm thanh Đầu vào Kỹ thuật số	32 kHz, 44.1 kHz, 48 kHz, 88.2 kHz, 96 kHz
Định dạng Âm thanh Đầu vào Kỹ thuật số Sẵn có	Dolby Audio, DTS Digital Surround, PCM
Đầu vào/Đầu ra	
OPTICAL IN	Cổng 3 V (p-p), giắc quang x 1
HDMI IN	19 Chân (Loại A, đầu nối HDMI™) x 1
HDMI OUT	19 Chân (Loại A, đầu nối HDMI™) x 1
Bộ khuếch đại (Đầu ra RMS)	
Tổng	600 W RMS
Phía trước	100 W RMS x 2 (4 Ω tại 1 kHz, THD 10 %)
Vòm	100 W RMS x 2 (4 Ω tại 1 kHz, THD 10%)
Loa siêu trầm	200 W RMS (3 Ω tại 80 Hz, THD 10 %)

Loa siêu trầm không dây	
Loại	1 Chiều 1 Loa
Trở kháng	3 Ω
Công suất đầu vào định mức	200 W RMS
Công suất vào cực đại	400 W RMS
Kích thước (Rộng x Cao x Sâu)	Xấp xỉ 191.0 mm x 386.0 mm x 318.0 mm

- Thiết kế và các thông số kỹ thuật có thể thay đổi mà không cần thông báo trước.

Xử lý Loa

Khi vận chuyển loa

Vui lòng giữ lại thùng carton vận chuyển ban đầu và vật liệu đóng gói. Nếu bạn cần vận chuyển loa, để bảo vệ tốt nhất, hãy đóng gói thiết bị lại như đóng gói ban đầu tại nhà máy.

Giữ sạch các bề mặt bên ngoài

- Không sử dụng các chất lỏng bay hơi chẳng hạn như thuốc trừ sâu gần loa.
- Việc lau mạnh có thể làm hỏng bề mặt.
- Không để các sản phẩm bằng cao su hoặc chất dẻo tiếp xúc với thiết bị trong thời gian dài.

Vệ sinh loa

Để lau thiết bị, hãy sử dụng phải mềm, khô. Nếu bề mặt quá bẩn, hãy sử dụng vải mềm được làm hơi ẩm bằng một dung dịch tẩy nhẹ. Không dùng các dung môi mạnh như cồn, benzen, hoặc chất pha loãng, vì những chất này có thể làm hỏng bề mặt loa.

