

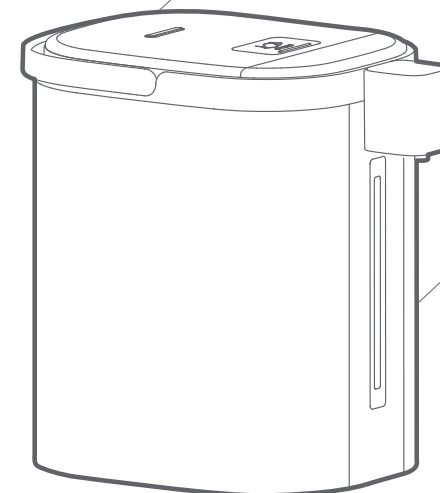


DANH SÁCH TRUNG TÂM BẢO HÀNH KANGAROO TRÊN TOÀN QUỐC

Hà Nội	Trung tâm Dịch vụ Kỹ thuật Miễn Bắc	Số 231 Trần Đại Nghĩa, P. Đồng Tâm, Quận Hai Bà Trưng, TP Hà Nội
Hà Nội 1	Công ty TNHH TM & DVKT Điện Điện lạnh 24h	P109 Nhà CC2, Bắc Linh Đàm, Hoàng Mai, TP Hà Nội
Hà Nội 2	Công ty TNHH MTV TM & PTDV Ngọc Anh	Số nhà 36 Ngô Thị Nhậm, Hà Cầu, Hà Đông, TP Hà Nội
Hà Nội 3	Công ty TNHH MTV TM & DV Thái Dương Phát	Do Hạ, Tiến Phong, Mê Linh, TP Hà Nội
Hà Nội 4	Công ty TNHH MTV TM & DV Thái Dương Phát	A15.3 Trảng An trên, TT Chúc Sơn, Chương Mỹ, TP Hà Nội
Hà Nội 5	Công ty TNHH DV & TM Điện Lạnh Xuân Tùng	Số 31 Phạm Hồng Thái, TX Sơn Tây, TP Hà Nội
Bắc Ninh	Công ty TNHH Nhiệt Lạnh Hồng Hải	Số 108 Trần Hưng Đạo, Tiên An, TP Bắc Ninh
Bắc Giang 1	Trung Tâm Bảo Hành Điện Tử Điện Lạnh Thanh Sám	Cơ sở 1: Đường Giáp Văn Cường, Phố Thanh Hưng, Thị Trấn Đồi Ngô, T. Bắc Giang Cơ sở 2: Lan Mẫu, Huyện Lục Nam, Tỉnh Bắc Giang
Bắc Giang 2	Công ty TNHH Hà Kiên	Số 129 Nguyễn Thị Lưu, Ngô Quyền, TP Bắc Giang, Tỉnh Bắc Giang
Điện Biên	Trung Tâm Điện Tử Điện Lạnh Quang Dũng	Số 337 Tổ 23 Tân Thanh, TP Điện Biên Phủ, Tỉnh Điện Biên
Hà Nam	Công ty TNHH TM Cường Phương	Số 46 Trần Phú, Quang Trung, TP Hà Nam, Tỉnh Hà Nam
Phú Thọ	Công ty TNHH Điện Tử Điện Lạnh Sơn Tùng	Số 1646 Đại Lộ Hùng Vương, TP Việt Trì, Tỉnh Phú Thọ
Quảng Ninh 1	Công ty TNHH Điện Tử Tuấn Thắng	Số 179, Trần Phú, Cẩm Tây, TP Cẩm Phả, Tỉnh Quảng Ninh
Quảng Ninh 2	Trung tâm Bảo hành Vương Long	Số 1199, Khu Bạch Đằng, Trần Phú, TP Cẩm Phả, Tỉnh Quảng Ninh.
Quảng Ninh 3	Công ty TNHH MTV Lý Liên	Số 08 Hùng Vương, Trần Phú, TP Móng Cái, Tỉnh Quảng Ninh
Quảng Ninh 4	Trung tâm Bảo hành Điện Lạnh Trung Đức	Số 945, Tổ 5, Khu Lam Thạch A, Cẩm Thạch, TP Cẩm Phả, Tỉnh Quảng Ninh
Quảng Ninh 5	Công ty TNHH TM & DV Anh Hồng Ngọc	Số 359 Tổ 33A Khu Cầu Sến, Yên Thành, TP Uông Bí, Tỉnh Quảng Ninh
Vinh Phúc	TTBH Điện Tử Điện Lạnh Phạm Thị Nga	Số 332 Hùng Vương, Tích Sơn, TP Vinh Yên, Tỉnh Vinh Phúc
Hải Dương	Công ty TNHH TM & DV Khánh Linh HD	Số 10 Vũ Khâm Lân, Hải Tân, TP Hải Dương, Tỉnh Hải Dương
Hải Phòng 1	Trung tâm Bảo hành và Sửa Chữa Điện Máy Hồ Sen II	Số 76 Phố Cột Đèn, Du Hàng, Lê Chân, TP Hải Phòng, Tỉnh Hải Phòng
Hải Phòng 2	Công ty TNHH Phát Triển TM & Công Nghệ Gia Hưng	Số 462 Chợ Hàng mới, Du Hàng, Lê Chân, TP Hải Phòng, Tỉnh Hải Phòng
Hòa Bình 1	Trung tâm Bảo hành Dũng Huệ	Số 117 Hoàng Văn Thụ, Tổ 2, Thịnh Lang, TP Hòa Bình, Tỉnh Hòa Bình
Hòa Bình 2	Trung tâm Bảo hành NPP Tâm Oanh	Khu Đô Thị Phong Mỹ, Tổ 11, Hữu Nghị, TP Hòa Bình, Tỉnh Hòa Bình
Hung Yên 1	Trung tâm Bảo hành Điện Tử Điện Lạnh Đức Toàn	Số 233 Điện Biên, Lê Lợi, TP Hưng Yên, Tỉnh Hưng Yên
Hung Yên 2	Trung tâm Bảo hành Bình An	Số 374 Triệu Quang Phục, TP Hưng Yên, Tỉnh Hưng Yên
Tuyên Quang	Công ty TNHH Thành Tuyên	Số 411 Quang Trung, Tổ 27, Phan Thiết, TP Tuyên Quang, Tỉnh Tuyên Quang
Phú Thọ	Công ty TNHH Cơ Điện Lạnh Khang Phát	Số 69 Nguyễn Tất Thành, Thanh Miếu, TP Việt Trì, Tỉnh Phú Thọ
Cao Bằng	Công ty TNHH MTV TM & DV Chiến Khu	Số 04, Tổ 30, Hợp Giang, TP Cao Bằng, Tỉnh Cao Bằng
Bắc Kạn	Trung tâm Bảo hành Ủy quyền Đức Hữu	Số 43, Tổ 10, Phường Chí Kiên, TP Bắc Kạn, Tỉnh Bắc Kạn
Yên Bái	Công ty TNHH Điện Tử Điện Lạnh Mạnh Sử	Số 52, Trần Hưng Đạo, Hồng Hà, TP Yên Bái, Tỉnh Yên Bái
Lào Cai	Công ty TNHH MTV DV Văn Nam	Số 96 Lê Lai, Kim Tân, Tỉnh Lào Cai
Lai Châu	Công ty TNHH MTV Điện Tử Việt Nguyên	Tổ 8 Quyết Tiến, TP Lai Châu, Tỉnh Lai Châu
Lang Sơn	Công ty TNHH MTV Nhiệt Lạnh Hà Anh	Số 344 Bà Triệu, Đông Kinh, TP Lạng Sơn, Tỉnh Lạng Sơn
Hà Giang	Công ty TNHH MTV Điện Tử Đại Đức	Số 02 Hồng Quân, Tổ 13, Nguyễn Trãi, TP Hà Giang
Nam Định 1	Công ty TNHH MTV Điện Lạnh Thành Đạt	Số 114 Nguyễn Bình, Trần Quang Khải, TP Nam Định, Tỉnh Nam Định
Nam Định 2	Công ty TNHH Dầu Tử DV Thanh Tùng	Số 438 Điện Biên, Xã Lạc Hòa, TP Nam Định, Tỉnh Nam Định
Thái Bình 1	Công ty TNHH Điện Lạnh Rinh Long	Số 15 Nguyễn Tổng Quai, Trần Lâm, TP Thái Bình, Tỉnh Thái Bình
Thái Bình 2	Công ty TNHH TM Điện Tử Thái Bình	Số 09 Trần Phú, Trần Hưng Đạo, TP Thái Bình, Tỉnh Thái Bình
Ninh Bình 1	Trung tâm Bảo hành Phú Mỹ Linh	Số 132+134 Đường 30/6 Phúc Chính 2, Nam Thành, TP Ninh Bình, Tỉnh Ninh Bình
Ninh Bình 2	Công ty TNHH MTV TM Điện Tử Phùng Thịnh	Số 409 Hải Thượng Lãn Ông, Lê Lợi, Văn Giang, TP Ninh Bình, Tỉnh Ninh Bình
Thanh Hóa 1	Công ty TNHH Điện Tử Mạnh Phương	Lô 18 Đồng Bắc Ga, Dương Đình Nghệ, Đông Thọ, TP Thanh Hóa, Tỉnh Thanh Hóa
Thanh Hóa 2	Công ty TNHH Điện Tử Huỳnh Nga	Số 33 Trần Phú, Ba Đình, Thị xã Bỉm Sơn, Tỉnh Thanh Hóa
Thanh Hóa 3	Công ty TNHH CN Điện Tử Điện Lạnh Mạnh Tuấn	Số 258 Trường Thi TP Thanh Hóa, Tỉnh Thanh Hóa
Nghệ An 1	Doanh nghiệp Điện Tử Điện Lạnh Đình Dũng	Khởi 2 Thị trấn Yên Thành, Huyện Yên Thành, Tỉnh Nghệ An
Nghệ An 2	Doanh nghiệp TN Điện Lạnh Đức Vinh	Số 7/A2 Hermann, TP Vinh, Tỉnh Nghệ An
Hà Tĩnh 1	Doanh nghiệp TN Điện Tử Điện Lạnh Hưng Phú	Số 375 Nguyễn Công Trứ, Nguyễn Du, TP Hà Tĩnh, Tỉnh Hà Tĩnh
Hà Tĩnh 2	Công ty TNHH TM & DV Dũng Audio	Số 09 + 11 Ngô 2 Nguyễn Chí Thanh, TP Hà Tĩnh, Tỉnh Hà Tĩnh
Thái Nguyên	Công ty TNHH TM & DV Điện máy Thái Nguyên	Số 244/1 Bắc Kạn, Hoàng Văn Thụ, TP Thái Nguyên, Tỉnh Thái Nguyên
Sơn La	Công ty TNHH MTV Lâm Dũng	Số 229B Trần Đăng Ninh, Tổ 8 Quyết Tâm, TP Sơn La, Tỉnh Sơn La

HƯỚNG DẪN SỬ DỤNG BÌNH THỦY ĐIỆN

THERMOS POT USER MANUAL



MODEL: KG 5K1

ĐĂNG KÝ BẢO HÀNH ĐIỆN TỬ

(*Chi tiết vui lòng xem mặt sau)

Cách 1

Quét QR CODE hoặc truy cập website

baohanhdientu.kangaroo.vn

Cách 2

Soạn tin nhắn gửi **8088** theo cú pháp dưới đây

KG <dấu cách> SERIAL

Vị trí dán TEM SERIAL

Quy chế bảo hành:

I. Thời hạn bảo hành

Thời hạn bảo hành được xác nhận dựa vào thông tin được đăng ký bảo hành điện tử.

II. Điều kiện được bảo hành

1. Sản phẩm phải được đăng ký bảo hành điện tử.
2. Sản phẩm chính hãng Công Ty Cổ Phần Tập Đoàn Điện Lạnh Điện Máy Việt Úc.
3. Tem niêm phong (tem vỡ) còn nguyên dạng, không rách rời.
4. Kiểu máy (Model), số máy (Serial No) dán trên sản phẩm phải trùng với thông tin đăng ký bảo hành điện tử.
5. Các hư hỏng do lỗi sản xuất.

Lưu ý:

- Quý khách vui lòng đăng ký bảo hành theo hướng dẫn ở mặt trước để đảm bảo quyền lợi. Nếu là Đại lý vui lòng đăng ký tài khoản tại website <https://baohanhdientu.kangaroo.vn/dang-ky>. Sau đó đăng ký bảo hành điện tử trực tiếp trên website hoặc soạn tin nhắn theo cú pháp: **KG <dấu cách> DL <dấu cách> SERIAL <dấu cách> Số điện thoại khách hàng Gửi 8088**

- Trong trường hợp sản phẩm chưa đăng ký bảo hành điện tử thì thời hạn bảo hành được tính từ ngày sản xuất hoặc được tính từ ngày mua hàng tùy thuộc theo điều kiện nào đến trước, căn cứ theo ngày sản xuất trên hệ thống của Kangaroo hoặc hóa đơn GTGT hoặc hóa đơn bán hàng trực tiếp do cơ quan thuế phát hành.

- Mọi thông tin chi tiết quý khách vui lòng liên hệ tổng đài qua số hotline **1900555666** hoặc truy cập website <https://baohanhdientu.kangaroo.vn>

Cảm ơn Quý vị đã sử dụng sản phẩm của tập đoàn Kangaroo

Vui lòng đọc kỹ quyển hướng dẫn lắp đặt và vận hành sản phẩm trong cuốn sách này. Giữ lại sách hướng dẫn sử dụng để thuận tiện cho những lúc cần tham khảo về sau. Khách hàng tự chịu trách nhiệm về những thiệt hại, tổn thất về người hay vật chất phát sinh trực tiếp hoặc gián tiếp từ việc lắp đặt hoặc bảo trì theo định kỳ và/hoặc sử dụng sản phẩm không đúng cách, không tuân thủ đầy đủ các quy định trong bản sách hướng dẫn sử dụng này.

Dear value Customer,

Thank you very much for using Kangaroo products.

Please read the Instruction Manual carefully before using the products to ensure that you obtain the best possible result and safety. Retain the Manual for future reference. Kangaroo is not liable for any loss or damage arising from incorrect install or use of the products.



THIẾT BỊ GIA DỤNG
HOME APPLIANCES



THIẾT BỊ NHÀ BẾP
KITCHEN APPLIANCES



VẬT LIỆU XÂY DỰNG
BUILDING MATERIALS



ĐIỆN LẠNH
FREEZER

Kính gửi Quý Khách!

Với một thời gian dài xây dựng và phát triển, Tập đoàn Kangaroo luôn mong muốn mang đến cho quý khách những sản phẩm tiện ích nhất cho đời sống sinh hoạt. Để cao sự đổi mới và cải tiến, chúng tôi không ngừng tìm tòi, sáng tạo nhằm thỏa mãn đời sống tiện nghi ngày một nâng cao.

Phát huy những điều này, chúng tôi xin giới thiệu tới Quý khách sản phẩm mới: BÌNH THỦY ĐIỆN. Chúng tôi hy vọng với sản phẩm này, gia đình Quý khách sẽ bớt đi những lo lắng, vất vả trong cuộc sống hàng ngày. Niềm vui của Quý khách cùng gia đình cũng là niềm vui và sự tự hào của Tập đoàn chúng tôi.

Và chúng tôi cũng rất vui lòng nếu có thể nhận được những ý kiến phản hồi từ Quý khách để trên cơ sở này chúng tôi có thể tiếp tục hoàn thiện mình, từ đó có thể đem lại cho Quý khách dịch vụ và những sản phẩm chất lượng tốt nhất.

Tập đoàn Kangaroo xin chân thành cảm ơn Quý khách đã sử dụng sản phẩm BÌNH THỦY ĐIỆN của chúng tôi. Xin Quý khách vui lòng đọc kỹ hướng dẫn sử dụng trước khi sử dụng, và giữ lại cuốn sách này để tham khảo khi cần.

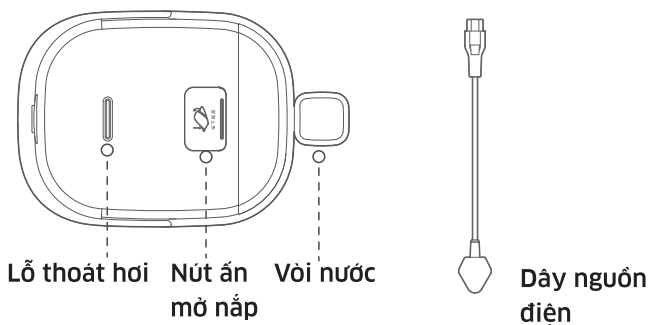
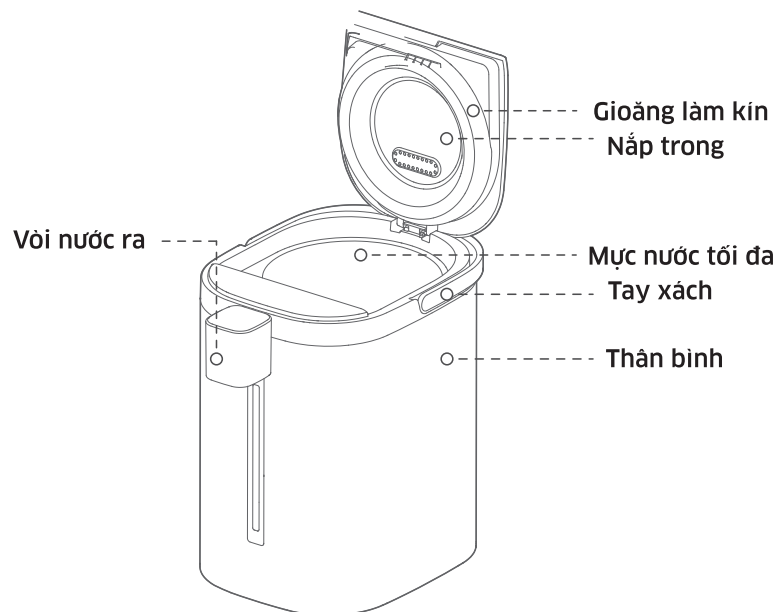
Trân trọng!
Tập đoàn Kangaroo

Lời mở đầu	3
Giới thiệu sản phẩm	4
Hướng dẫn sử dụng	6
Bảo dưỡng vệ sinh	8
Cảnh báo an toàn	10

Preface from Kangaroo	13
Product Overview	14
Instructions for use	16
Care and cleaning	17
Important safeguards	20

GIỚI THIỆU SẢN PHẨM

Hình ảnh để tham khảo. Sản phẩm thực tế có thể có sự sai khác

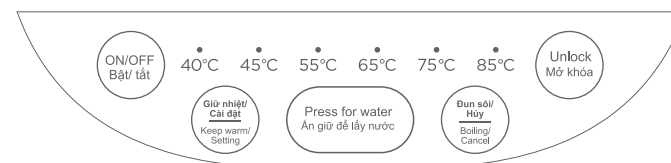


GIỚI THIỆU SẢN PHẨM

Tham số

Ký hiệu	Dung lượng	Nguồn điện	Công suất định mức
KG 5K1	5.0L	220V~ 50Hz	1600W

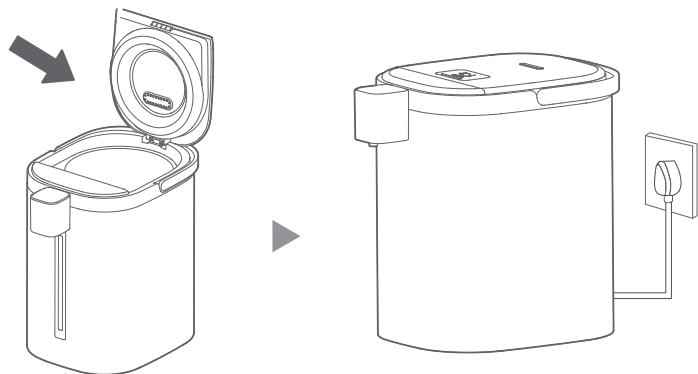
Điều khiển



Phím chức năng

Bật/tắt	Nút bật-tắt, ấn một lần bình ở trạng thái chờ, ấn lần nữa bình chuyển sang trạng thái tắt
Mở khóa	Nút Mở khóa, ấn một lần đèn chỉ thị sáng (trạng thái mở khóa), ấn nút lần nữa đèn chỉ thị tắt (trạng thái khóa), trong trạng thái mở khóa, ấn giữ nút "Ấn giữ để lấy nước" là nước chảy ra.
Đun sôi/Hủy	Đun sôi/Hủy, đèn chỉ thị tương ứng sáng, bắt đầu chế độ đun sôi.
Ấn giữ để lấy nước	Nút ấn giữ để lấy nước, trong trạng thái mở khóa, ấn giữ để lấy nước tại vòi.
Giữ nhiệt/Cài đặt	Nút giữ nhiệt/ Cài đặt, chọn mức nhiệt độ giữ nhiệt (40°C-45°C-55°C-65°C-75°C-85°C~tắt)

HƯỚNG DẪN SỬ DỤNG



Đổ nước vào trong bình, đậy nắp lại, cắm nguồn điện.
Lượng nước đổ vào từ 1l đến 5l, không được đổ quá ký hiệu đầy nước. Sau khi cắm điện, đèn chỉ thị sáng một giây, sau đó chuyển sang trạng thái chờ.

Đun sôi



Ấn nút “Bật/tắt”, chọn “Đun sôi/Hủy”: sau khi nước sôi sẽ nguội tự nhiên.

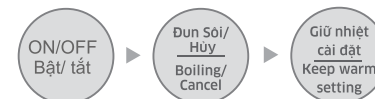
Giữ nhiệt



Ấn nút “Bật/tắt”, chọn “Giữ nhiệt/Cài đặt”: nước không sôi, nước luôn nóng ở nhiệt độ cài đặt.
Liên tục ấn nút “Giữ nhiệt/Cài đặt” có thể chọn nhiệt độ giữ nhiệt (40°C-45°C-55°C-65°C-75°C-85°C ~ tắt).

HƯỚNG DẪN SỬ DỤNG

Giữ nhiệt sau khi sôi



Ấn nút “Bật/tắt”, chọn “Đun sôi/Hủy”, chọn “Giữ nhiệt/Cài đặt”: sau khi nước sôi, tự động nguội đến nhiệt độ cài đặt thì giữ nhiệt.

Uống nước

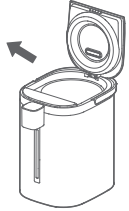


Sau khi kết nối nguồn điện, chức năng khóa an toàn được khởi động, ấn “Mở khóa”, sau đó ấn “Ấn giữ để lấy nước”

Chú ý:

1. Trước khi sử dụng lần đầu tiên hoặc sau một thời gian dài không sử dụng, sau khi đổ nước đến mức nước đầy, đun sôi 1-2 lần để làm sạch bên trong, nước đun sôi lúc này không nên uống.
2. Sản phẩm này phù hợp sử dụng ở nơi có mực nước biển dưới 3000m.
3. Khi đổ nước chú ý không làm ướt thân bình.
4. Cài đặt giữ nhiệt có thể tiến hành trong khi đun nước, cũng có thể thực hiện sau khi nước sôi, đèn chỉ thị chức năng giữ nhiệt nhấp nháy biểu thị đang cài đặt nhiệt độ giữ nhiệt.
5. Ấn nút “Giữ nhiệt/Cài đặt” có thể tuần hoàn chọn nhiệt độ giữ nhiệt.

Vệ sinh hàng ngày



Rút phích cắm điện, đổ hết nước trong bình, dùng khăn khô lau sạch vệt nước., dùng khăn ẩm lau phía ngoài bình.

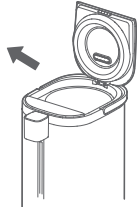
Vệ sinh làm sạch cặn



1. Cho chất làm sạch cặn vào bình, đổ nước lạnh đầy bình và khuấy mạnh. Lượng chất làm sạch cặn mỗi lần dùng là 100g.



2. Cắm điện, chọn nút “Bật/tắt”, “Đun sôi/Hủy”. Nếu cặn trong bình chưa được làm sạch, ấn nút “Đun sôi/Hủy” lần nữa, đun nóng lại lần nữa.



3. Ngắt nguồn điện, đợi bình nguội, đổ hết nước trong bình, dùng khăn sạch lau khô. Dùng khăn mặt ẩm lau phía ngoài bình.

Chú ý:

1. Trước khi vệ sinh phải đảm bảo phích cắm đã rút khỏi ổ điện, sau khi bình nguội mới thực hiện vệ sinh.

2. Để kéo dài tuổi thọ sử dụng của bình, nên vệ sinh định kỳ các chất khoáng lắng trong bình (cặn nước), có thể dùng chất làm sạch cặn (như giấm, axit chanh) để vệ sinh.

3. Sau khi làm sạch cặn có thể có mùi lạ, có thể đổ nước lạnh vào, đun sôi như bình thường, đổ nước đi vài lần để loại bỏ mùi của chất làm sạch cặn.

4. Tuyệt đối không làm ướt bên ngoài bình, không dùng dây thép bi thép và bất kỳ chất làm sạch dạng bột nào để vệ sinh.

5. Phần bên trong nên lau bằng bọt biển cao su ẩm, không dùng bọt tẩy, bàn chải để cọ rửa.

6. Không dùng máy rửa bát hoặc máy sấy để sấy, nếu không bình nước sẽ bị biến dạng.

7. Sau khi sử dụng nên làm sạch kịp thời.

8. Nếu không sử dụng trong thời gian dài, hãy rút nguồn điện, bảo vệ bình tránh ẩm ướt, tránh bụi và côn trùng.

Trong quá trình sử dụng sản phẩm, nếu xuất hiện tình trạng bất thường, hãy đối chiếu với bảng dưới đây và xử lý. Nếu vẫn tiếp tục xảy ra bất thường, hoặc lại xuất hiện vấn đề khác, hãy liên hệ với trung tâm chăm sóc khách hàng của Kangaroo.

Hiện tượng	Phân tích nguyên nhân	Xử lý
Trong nước nóng có vật trôi nổi màu trắng hoặc lấp lánh	Nước có chứa nhiều cặn, khoáng vật (nước khoáng, nước xử lý bằng thiết bị lọc nước ion) dễ sinh ra cặn nước, đọng trong bình hoặc trôi nổi trong nước.	Vệ sinh bằng chất làm sạch cặn.
Nước nóng có mùi lạ	Trong nước máy có nhiều clo	Ấn nút “Đun sôi/ Hủy”
	Khi mới bắt đầu sử dụng sẽ có mùi nhựa, sau vài lần sử dụng thì mùi sẽ hết	
Nước chảy ra không đều	Lỗ lưới lọc bị tắc	Ấn nút “Mở khóa”, sau khi mở khóa, lại ấn nút “Ấn giữ để lấy nước”
	Trong một thời gian sau khi nước sôi, bọt khi sinh ra đi vào trong bơm, có lúc sẽ khó ép nước ra.	Trước tiên mở nắp trên, sau khi không còn bọt khoảng 1 phút, lại ấn nút ra.
Nước không chảy ra	Ở trạng thái khóa	Nếu có tắc cặn nước, cho axit chanh vào đun sôi làm sạch; dùng bàn chải vệ sinh lỗ lưới.
Nước nóng tự chảy ra	Đó nước quá mức đầy của bình	Giảm bớt lượng nước
Bên ngoài bình phát nhiệt	Do giữ nhiệt trong điều kiện nhiệt độ cao, khi nhiệt độ trong phòng cao, bên ngoài bình có thể đạt 60 C., là bình thường.	

Để đảm bảo an toàn khi sử dụng luôn tuân thủ các chú ý an toàn sau:

1. Không làm ướt hoặc ngâm rửa thân bình, dây điện, phích cắm nguồn trong nước hoặc các chất lỏng khác.
2. Chú ý không chạm vào thân bình hoặc vị trí thoát hơi nước nóng hoặc từ vòi nước nóng.
3. Luôn đóng nắp đậy, không mở nắp trong suốt quá trình sử dụng tránh gây bỏng.
4. Sử dụng đúng các linh phụ kiện như: thân bình, đế bình, dây nguồn, công tắc... của nhà sản xuất. Trường hợp cần thay thế cần sử dụng các linh phụ kiện chính hãng hoặc có công suất và chất lượng tương đương.
5. Khách hàng không tự ý tháo lắp, sửa chữa sản phẩm. Khi cần sửa chữa, bảo hành cần liên hệ với TT DVKT Kangaroo (ĐT: 1900555566) hoặc các Trung tâm bảo hành được ủy quyền của Kangaroo.
- Chú ý: Khách hàng không tự ý mở máy .
6. Không treo, móc dây điện ở cạnh bàn hoặc tiếp xúc với các thiết bị có nhiệt độ cao.
7. Không cắm các vật như đinh, dây thép, vào các khe hở của bình nước để tránh bị điện giật.
8. Không để trẻ em, người già, những người tàn tật không làm chủ được hành vi của mình tự sử dụng bình đun khi không có sự giám sát của người khác.
9. Luôn ngắt kết nối nguồn điện khi: đổ nước, vệ sinh, di chuyển bình nước
10. Không sử dụng sản phẩm trong bể mặt nghiêng dốc hoặc không bằng phẳng. Sản phẩm không được sử dụng gần các nguồn nhiệt, nguồn lửa hoặc các môi trường có hóa chất.
11. Phải sử dụng riêng phích, ổ cắm 220V AC - 10A và phích cắm phải được

tiếp địa theo tiêu chuẩn. Không sử dụng chung ổ cắm với các thiết bị điện khác.

12. Nếu dây, phích nguồn hỏng cần sử dụng các linh phụ kiện chính hãng hoặc có công suất và chất lượng tương đương.

13. Sản phẩm chỉ dùng để đun nước. Không sử dụng vào các mục đích đun nấu khác như: Đun, nấu, rán, xào chiên Khi đổ nước vào bình không đổ vượt quá mực nước được đánh dấu trong bình. Luôn đảm bảo nước luôn có trong bình khi đun, không để cạn nước.

- Khi cần di chuyển cần cầm tay xách không chạm vào vị trí mở nắp hoặc ôm sản phẩm để di chuyển.

- Không sử dụng sản phẩm gần bếp, nơi đun nấu.

- Không sử dụng ổ cắm có chất lượng kém, có thể có nguy cơ gây cháy.

Dear customer

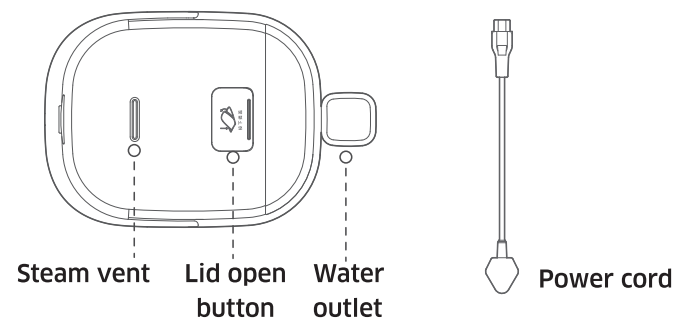
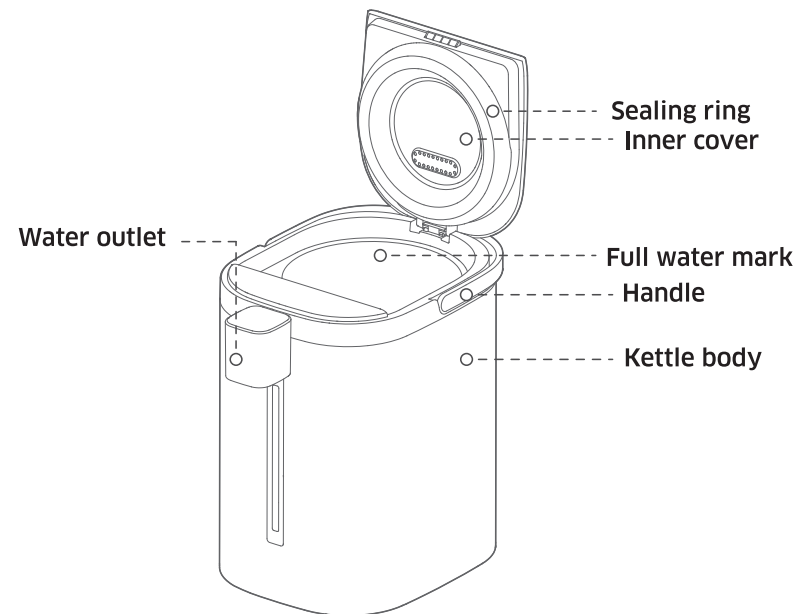
For a long time of development, KANGAROO GROUP have always been trying our best to give customers the best products for more comfortable life. Enhancing innovation and technology, we constantly introduce advanced products to meet the new demands of modern life. Keep the way, Kangaroo Group introduces a new product: KANGAROO THERMOS POT.

We hope with this new product, you will feel more convenient and enjoy your life. The happiness of your family is glad and pride of our group, too. And we will be happy if we can get feed back from you. From this base we can continue to improve ourselves, that we can provide you and other customers a best service, best quality products.

Thank you for purchasing KANGAROO THERMOS POT. Please kindly read this instruction manual in detail before installation and operating. Always keep this user manual for future reference.

Best Regards!
KANGAROO GROUP

The products' exteriors are different. The following diagrams are for reference only the specifics are based upon the actual product in the package.



PRODUCT OVERVIEW

Model No.	Capacity	Rated voltage	Rated power
KG 5K1	5.0L	220V~ 50Hz	1600W

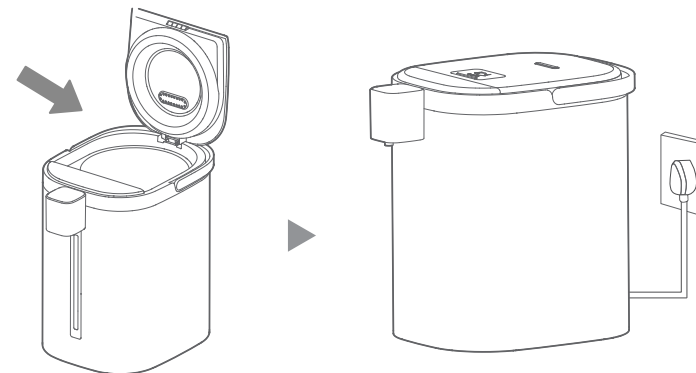
Control panel



Description of function buttons

Button	Functional description
ON/OFF	Click On/Off button to start up and enter the standby state. Click it again to enter the shutdown state.
Unlock	Click Unlock button and the unlocking indicator light will be on (unlocked state). Click Unlock button again and the unlocking indicator light will be off (locked state). In the unlocked state, long press the "Press for water" button to get water, which is only effective for the "Press for water" button.
Boiling Cancel	Boiling/Cancel, click it and the corresponding indicator light will be on, and start boiling water to remove chlorine.
Press for water	In the unlocked state, long press button of "Press for water" and the water will outflow. Release the button and the water will stop outflowing.
Keep Warm Setting	Click Keep Warm/Setting continuously to select heat preservation temperature (40°C-45°C-55°C-65°C-75°C-85°C-Off).

INSTRUCTIONS FOR USE



Add water to the bottle, close the upper lid and power on. The amount of water added shall be between 1L and 5L, and shall not exceed the full water gauge. After powering on, the indicator light will be on for one second and then turn to standby.

Cold boiled water



Press the "On/Off" button and select "Boiling/Cancel": After the water boils, it will cool naturally.

Purified water heat preservation



Press the "On/Off" button and select "Keep Warm/Setting": The water will not be boiled, and the water temperature directly reaches the setting temperature.

Click Keep Warm/Setting continuously to select heat preservation temperature (40°C-45°C-55°C-65°C-75°C-85°C-Off).

Heat preservation after boiling



Press the "On/Off" button, select "Boiling/Cancel", and then select "Keep Warm/Setting": After the water boils, it will naturally cool to the setting temperature and then heat preservation will be done.

Drinking



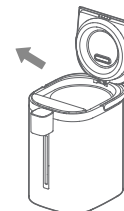
After powering on, in the startup state, press the "Unlock" button, and then press the "Press for water" to get the water for drinking.

After powering on, the safety lock is activated. Press the "Unlock" button and the water will outflow. After pressing the "Unlock" button, the unlocking indicator light will always be on.

GENTLE REMINDER:

1. Before the first use or after a long time without using it, add water until the water gauge is full and boil it for 1-2 times so that the inner container can be cleaned up. The boiling water at this time is not suitable for drinking!
2. This product is suitable for use up to 3,000 meters above sea level.
3. Be careful not to wet the kettle body when filling water.
4. The heat preservation setting can be done when boiling the water or after the water is boiling. The indicator light of the heat preservation function flashes to indicate that the heat preservation temperature is being set.
5. Shortly press the "Keep Warm/Setting" button and the heat preservation temperature can be selected cyclically.

Daily maintenance

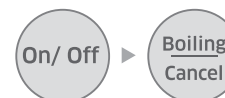


Unplug the power plug, drain the water in the bottle, and wipe off the water stain with a dry towel. Wipe the kettle exterior with a damp towel and prepare for the future usage.

De-scaling



1. Put in the descaling agent, add cold water until the water gauge is full, and stir well. The dosage of descaling agent is about 100 grams at a time.



2. Power on, and select "On/Off" and "Boiling/Cancel". If the dirt in the bottle is not cleaned up, press the "Boiling/Cancel" button again to reheat.



3. Disconnect the power, wait until the electric hot water is cooled to drain the water in the bottle, and wipe off the water stain with a dry towel. Wipe the kettle exterior with a damp towel and prepare for the future usage.

Gentle Reminder:

1. Before cleaning, please ensure the power plug has been disconnected and the electric water kettle has been cooled down.
2. To extend the lifespan of the electric water kettle, please clean the mineral deposits (scale) inside the kettle, you may apply cleaning agent (such as vinegar, citric acid) to clean.

CARE AND CLEANING

- 3. There might be a minor odour after each cleaning, you may fill the thermos pot with cold water, boil the water few rounds and drains off the water to remove the odour.**
- 4. Do not rinse the thermos pot exterior with water, do not use steel balls, chemical or powdering detergent to clean the exterior.**
- 5. Use water-containing sponge to wipe the liner, do not use detergent powder, grass brush or nylon brush.**
- 6. Do not dry the kettle with dishwasher or dryer, otherwise the thermos pot will be deformed and damaged.**
- 7. Please keep the thermos pot clean after each use.**
- 8. For prolonged storage, please unplug the power from the outlet, and apply necessary moisture, dust and pest prevention methods.**

IMPORTANT SAFEGUARDS

Read carefully and save all the instructions.

1. Do not immerse any part of the appliance in water or other liquid. Do not use your appliance with an extension cord unless this cord has been checked and tested by a qualified technician or service person. Always use your appliance from a power outlet of the voltage(A.C. only)marked on the appliance.
2. Do not touch hot surfaces, use the handle.Be aware of steam being emitted from spout or lid especially during refilling. Do notremove lid during boiling cycle.
3. Do not remove the lid while the water is boiling.
4. Do not use a base unit other than the one supplied. The use of accessory attachments not recommended by the manufacturer may result in fire! electrical shock or personal injury.
5. Call our free customer assistance number for information or return to our Customer Service Department for examinationand repair. Never repair the appliance by yourself.
WARNING: To reduce the risk of fire or electric shock , do not remove the bottom cover of the body or the power base by yourself.
6. Do not let the power cord hang over the edge of the table or touch hot surfaces. Always store excess portion of the power cord in the compartment of the base unit.
7. Do not insert any object into slots or holes of the kettle.
8. His appliance can be used by children aged from 8 years and above if they have been given supervision or instruction concerning use of the appliance in a safe way and if they understand the hazards involved. Cleaning and user maintenance shall not be made by children unless they are older than 8 and supervised. Keep the appliance and its cord out of reach of children aged less than 8 years.

IMPORTANT SAFEGUARDS

9. Always unplug from the plug socket when in following conditions: No water in kettle Filling water Not in use Before cleaning or moving kettle.

10. Electric kettle must be operated on a flat surface. Do not place this appliance on or near a hot gas or electric burner or on the top of other electric appliances.

11. For additional protection, we recommend the use of a power outlet with a rated current of 10A. To avoid circuit overload, do not operate another high wattage appliance on the same circuit.

12. If the power cord is damaged, it must be changed by manufacturer or authorized persons.

NOTE: If the kettle is overfilled, boiling water may be ejected. The kettle is only to be used with the stand provided.

WARNING: Do not switch on if there is a possibility that the water in the heater is frozen.

13. Do not use the kettle to heat anything other than water. Do not fill above the "max" indication. Do not operate kettle if water is below minimum.

DANH SÁCH TRUNG TÂM BẢO HÀNH KANGAROO TRÊN TOÀN QUỐC HOTLINE: 1900 5555 66

	Địa Nẵng	Trung tâm Dịch vụ Kỹ thuật Miền Trung	Số 573 Đường Điện Biên Phủ, Quận Thanh Khê, TP Đà Nẵng
MIỀN TRUNG	Quảng Bình	Trung tâm Bảo hành Trần Anh	Số 60 Phan Đình Phùng, TP Đồng Hới, Tỉnh Quảng Bình
	Quảng Trị	Trung tâm Bảo hành Bảo Bảo Thiên	Số 32, Nguyễn Trãi, TP Đồng Hà, Tỉnh Quảng Trị
	Huế	Trung tâm Bảo hành Thanh Sơn	Số 176 Phan Đăng Lưu, Phú Hòa, TP Huế, Tỉnh Thừa Thiên Huế
	Quảng Nam	Trung tâm Bảo hành Hoàng Duy	Thị trấn Núi Thành, Tỉnh Quảng Nam
	Quảng Ngãi	Trung tâm Bảo hành Hùng Phát	Số 203 Lê Thánh Tôn, TP Quảng Ngãi, Tỉnh Quảng Ngãi
	Bình Định 1	Trung tâm Bảo hành Phước Thành	Số 17 Nguyễn Trãi, TP Quy Nhơn, Tỉnh Bình Định
	Bình Định 2	Trung tâm Bảo hành Thanh Bình	Số 68 Lý Tự Trọng, TP Quy Nhơn, Tỉnh Bình Định
	Phú Yên 1	Trung tâm Bảo hành Đức Thống	Số 06N, Nguyễn Huệ, TP Tuy Hòa, Tỉnh Phú Yên
	Phú Yên 2	Trung tâm Bảo hành Long Vũ	Lô 19A Trần Phú, Phường 9, TP Tuy Hòa, Tỉnh Phú Yên
	Khánh Hòa 1	Trung tâm Bảo hành Tinh Văn	Số 51 Nguyễn Trọng Kỳ, Cam Lâm, TP Cam Ranh, Tỉnh Khánh Hòa
	Khánh Hòa 2	Trung tâm Bảo hành Hoàng Minh	Số 02 Bà Triệu, TP Nha Trang, Tỉnh Khánh Hòa
	Lâm Đồng 1	Trung tâm Bảo hành Tấn Lộc	Số 45 Lam Sơn, TP Bảo Lộc, Tỉnh Lâm Đồng
	Lâm Đồng 2	Trung tâm Bảo hành Duy Phương	Số 18 Phạm Hồng Thái, TP Đà Lạt, Tỉnh Lâm Đồng
Lâm Đồng 3	Trung tâm Bảo hành Điện Lạnh Văn Đạt	Số 204A Phan Đình Phùng, Phường 2, TP Đà Lạt, Tỉnh Lâm Đồng	
Gia Lai	Trung tâm Bảo hành Hùng Dũng	Số 33 Nguyễn Trường Tộ, TP Pleiku, Tỉnh Gia Lai	
Kon Tum	Trung tâm Bảo hành Lâm Sơn	Số 284 Trần Phú, TP Kon Tum, Tỉnh Kon Tum	
Đắk Lắk	Trung tâm Bảo hành Phong Thành	Số 5A Nguyễn Khuyến, An Lợi, TP Buôn Ma Thuột, Tỉnh Đắk Lắk	
Đắk Nông	Trung tâm Bảo hành Phong Thành	Tổ 6 Phường Nghĩa Phú, Thị Xã Gia Nghĩa, Tỉnh Đắk Nông	

	Hố Chí Minh	Trung tâm Dịch vụ Kỹ thuật Miền Nam	Số 16/10 Hoàng Việt, Phường 4, Quận Tân Bình, TP Hồ Chí Minh
MIỀN NAM	Hố Chí Minh 1	Công Ty TNHH Điện tử Điện lạnh Tín Phát	Số 237 Quang Trung, Phường 10, Gò Vấp, TP Hồ Chí Minh
	Hố Chí Minh 2	Công Ty CP Phân phối DV DT	Số 1402 + 1404 Đường 3 tháng 2, Phường 2, Quận 11, TP Hồ Chí Minh
	Hố Chí Minh 3	Công Ty TNHH TM DV DT Viễn Thông Thành Phát	Số 23C4 Đường 66, Quy Đông, Tân Phong, Quận 7, TP Hồ Chí Minh
	Hố Chí Minh 4	Công Ty Đầu tư và Phát triển TM & DV DHP	Số 395 Kha Vạn Cân, Khu Phố 6, Hiệp Bình Chánh, Thủ Đức, TP Hồ Chí Minh
	Hố Chí Minh 5	Công Ty TNHH TM & DV Zunik	Số 217/11/55 Bùi Đình Túy, Phường 24, Bình Thạnh, TP Hồ Chí Minh
	Hố Chí Minh 6	Trung tâm Bảo hành Điện tử Lý Gia	A10 Phạm Văn Đồng, Linh Đông, Thủ Đức, TP Hồ Chí Minh
	Vũng Tàu 1	Công Ty TNHH TM & DV Duyên Dam	Số 50B Nguyễn Kim, Phường 4, TP Vũng Tàu, Tỉnh Bà Rịa Vũng Tàu
	Vũng Tàu 2	Công Ty TNHH CN & KT Điện lạnh Trung Kiên	Số 75/7 Trần Xuân Đệ, Thắng Nhì, TP Vũng Tàu, Tỉnh Bà Rịa Vũng Tàu
	Tây Ninh	Công Ty TNHH MTV Thiện Chí	Số 41 Cơ Thành Vệ, Khu Phố Hiệp Lễ, Hiệp Ninh, TP Tây Ninh, Tỉnh Tây Ninh
	An Giang	TTBH Điện tử Điện Gia dụng Điện Phát	Số 107 Nguyễn Huệ B, Mỹ Long, TP Long Xuyên, Tỉnh An Giang
	Bình Phước	Công Ty TNHH MTV DV Bình Phước	Số 46 + 47 Khu phố 2, Phước Bình, Thị Xã Phước Long, Tỉnh Bình Phước
	Đồng Tháp	Trung tâm Bảo hành Phước Dũng	Số 3 Lý Thường Kiệt, Phường 1, TP Cao Lãnh, Tỉnh Đồng Tháp
	Sóc Trăng	Trung tâm Bảo hành Điện Lạnh Hoàng Huy	Số 130 Trương Công Định, Phường 2, TP Sóc Trăng, Tỉnh Sóc Trăng
	Hậu Giang	Công Ty TNHH MTV TM & DV Mai Anh	Số 48 Ngô Quốc Trị, Phường 5, TP Vị Thanh, Tỉnh Hậu Giang
	Vĩnh Long	Cơ sở Điện Lạnh Thuận Thành	Số 33/13K Phạm Thái Bường, Phường 4, TP Vĩnh Long, Tỉnh Vĩnh Long
	Trà Vinh	Công Ty TNHH MTV Thiện Tài	Số 522 Đồng Khởi, Khóm 1, Phường 9, TP Trà Vinh, Tỉnh Trà Vinh
	Đồng Nai	Trung tâm Bảo hành Điện tử Hưng Phát	Số 79 Trần Phú, Xuân An, Thị Xã Long Khánh, Tỉnh Đồng Nai
	Bình Thuận	Công Ty TNHH TM Điện Lạnh Quang Duyên	Số 491 Thủ Khoa Huân, TP Phan Thiết, Tỉnh Bình Thuận
	Đồng Nai 1	Trung tâm Bảo hành Trần Quốc Tuấn	Số 18/37 Huỳnh Văn Nghệ, Bàu Long, TP Biên Hòa, Tỉnh Đồng Nai
	Đồng Nai 2	Trung tâm Bảo hành Minh Tiến	Số 706 Ấp Tân Hạnh, Xuân Báo, Cẩm Mỹ, Tỉnh Đồng Nai
	Đồng Nai 3	Công Ty TNHH TM & DV Điện tử Điện lạnh Kiến Hòa	Số 157 Nguyễn Duy Trinh, Bình Trưng Tây, Quận 2, TP Hồ Chí Minh
	Đồng Nai 4	Trung tâm Bảo hành Điện Lạnh Khang Nghi	Số 364 Bùi Trọng Nghĩa, Trảng Dài, TP Biên Hòa, Tỉnh Đồng Nai
	Ninh Thuận	Trung tâm Bảo hành Điện lạnh Nguyễn Phát	Số 26 Ngô Gia Tự, TP Phan Rang Tháp Chàm, Tỉnh Ninh Thuận
	Kiên Giang	Công Ty TNHH MTV Minh Tùng	Số 25 Lê Thị Hồng Gấm, Vĩnh Thanh, TP Rạch Giá, Tỉnh Kiên Giang
	Bạc Liêu	Công Ty TNHH Điện tử Điện lạnh Uy Vũ	Số 1A/5 Trần Hưng, Khóm 5, Phường 7, TP Bạc Liêu, Tỉnh Bạc Liêu
	Bến Tre	Trung tâm Bảo hành Điện lạnh Việt Hùng	Số 120B Đại lộ Đồng Khởi, Phú Khương, TP Bến Tre, Tỉnh Bến Tre
	Long An 1	Công Ty TNHH Điện tử Minh Dũng PT	Số 27, Quốc lộ 1A, Phường 5, TP Tân An, Tỉnh Long An
Long An 2	Trung tâm Bảo hành HKD Trần Ngọc Thuận	Số 326 Quốc lộ 1A, Khu phố 9, Thị trấn Bến Lức, Tỉnh Long An	
Long An	Trung tâm Bảo hành Thọ Dũng	Ấp Mới 2, Xã Mỹ Hạnh Nam, Đức Hòa, Tỉnh Long An	
Cần Thơ	Trung tâm Bảo hành Kangaroo Cần Thơ	Số 115/4A Cách Mạng Tháng Tám, An Thới, Bình Thủy, TP Cần Thơ, Tỉnh Cần Thơ	
Bình Dương 1	Công Ty TNHH MTV TM & DV Nguyễn Vi	Số 348 30 tháng 04, Chánh Nghĩa, TP Thủ Dầu Một, Tỉnh Bình Dương	
Bình Dương 2	Trung tâm Bảo hành Nguyễn Văn Dũng 24h	Số 272E/2 Khu Phố 1, An Phú, Thị Xã Thuận An, Tỉnh Bình Dương	
Tiền Giang	Công Ty TNHH MTV TM & DV Tân Kim Thành Phát	Số 242 Ấp Bắc, Khu Phố 3, Phường 10, TP Mỹ Tho, Tỉnh Tiền Giang	
Bình Phước	Công Ty TNHH MTV Minh Nhật Phát	Tổ 3 Tân Trà, Tân Xuân, Thị Xã Đồng Xoài, Tỉnh Bình Phước	
Cà Mau	Công Ty TNHH MTV Điện tử Điện lạnh Thành Công	Số 03 Ấp Bà Điều, Xã Lý Văn Lâm, TP Cà Mau, Tỉnh Cà Mau	
Đồng Tháp	Trung tâm Bảo hành Điện Lạnh Thế Ngọc	Số 162 Đường 848 khóm Tân An An Hoà TP Sa Đéc Tỉnh Đồng Tháp	