

重点校对项

- 1. 版面尺寸
- 2. 材质标注
- 3. 物料编码
- 4. 颜色标注
- 5. 客户型号
- 6. 产品名称
- 7. 重量标注
- 8. 电压功率
- 9. 说明书 70P以下为钉装, 70P以上为胶装 (特殊要求除外)
- 10. 警语字高



CE 高度大于5mm
 高度大于7mm

封面

技术要求(版本号: A, 2017-01)

1. 印刷颜色: CMYK四色印刷
2. 该说明书的幅面大小为: 145*210mm
3. 警语部分首大写字母高度大于3mm
4. 此页为技术要求无需印刷

					电水壶				
					说明书				
标记	处数	更改文件号	签字	日期			材料:100g双胶 钉装		
制图	彭丽鹏	审核	徐明旭		图样标记		重量	比例	
设计	-----	标准化	古广君		K		/	1:1	
校对	-----	审定	古广君						
会签	-----	日期	2019-11-04		共 1 页		第 1 页		
					广东美的生活电器制造有限公司				

ẤM ĐUN NƯỚC ĐIỆN

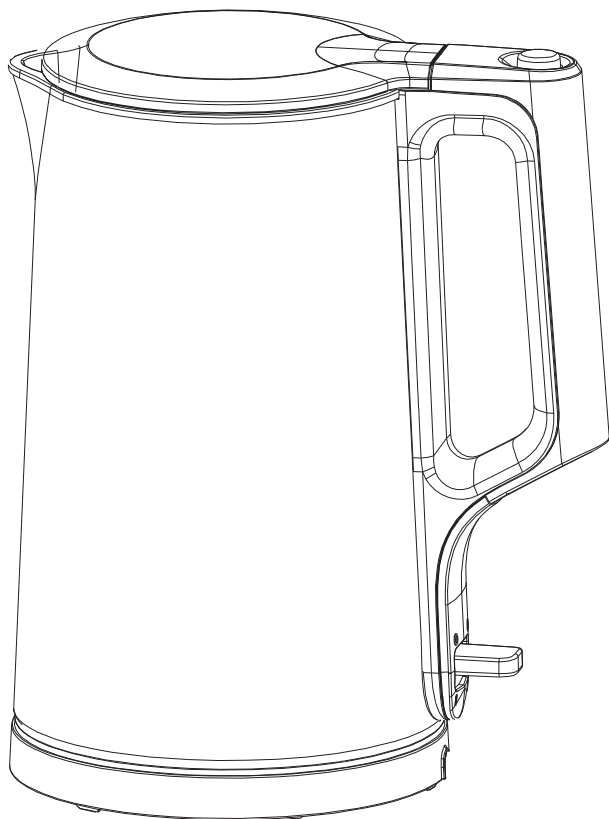
MK-317DW

MK-317DC

MK-17DG

MK-17DW

HƯỚNG DẪN SỬ DỤNG



Vui lòng đọc kỹ hướng dẫn trước khi sử dụng sản phẩm của bạn.
Giữ lại nếu để tham khảo trong tương lai.

Các Hướng Dẫn An Toàn Quan Trọng

1. Đọc kỹ và giữ hướng dẫn sử dụng này.
2. Để bảo vệ tốt hơn, chúng tôi khuyên bạn nên sử dụng ổ cắm điện có dòng điện định mức 10A. Để tránh quá tải mạch, không dùng một thiết bị có công suất cao khác trên cùng một mạch điện.
3. Không đổ nước vào ấm khi vẫn đang đặt trên đế. Lau khô nước dưới đáy ấm trước khi đặt nó vào đế nấu.
4. Không bao giờ sử dụng thiết bị khi không có giám sát.
5. Giám sát chặt chẽ là cần thiết khi thiết bị của bạn đang được sử dụng gần trẻ em hoặc trẻ sơ sinh.
6. Ấm đun nước điện phải được sử dụng trên một bề mặt phẳng. Không đặt thiết bị này trên hoặc gần một lò bếp gas hoặc điện nóng hoặc trên các thiết bị điện khác.
7. Không chạm vào các bề mặt nóng, sử dụng tay cầm. Cảnh thận với hơi nước được phát ra từ vòi hoặc nắp đặc biệt là trong quá trình đổ thêm nước. Không mở nắp trong quá trình đun sôi.
8. Không sử dụng ấm đun nước để làm nóng bất cứ thứ gì khác ngoài nước. Đừng đổ nước quá mức tối đa. Không bật ấm đun nước nếu nước dưới mức tối thiểu.
9. Không để dây nguồn treo trên cạnh bàn hoặc nóng trên bề mặt. Luôn giữ phần thừa của dây nguồn trong ngăn chứa của bộ phận đế.
10. Không nhúng bất kỳ phần nào của thiết bị vào nước hoặc chất lỏng khác. Không sử dụng thiết bị của bạn với dây nguồn bị nổi trừ khi dây này đã được kiểm định và kiểm tra bởi kỹ thuật viên hoặc nhân viên dịch vụ có trình độ. Luôn sử dụng thiết bị của bạn từ ổ cắm điện của điện áp (chỉ A.C.) được đánh dấu trên thiết bị.
11. Nếu dây nguồn bị hỏng, nó phải được thay thế bởi nhà sản xuất hoặc người được ủy quyền.

LƯU Ý: Nếu ấm quá đầy nước, khi sôi nước có thể tràn.

Ấm đun nước chỉ có thể được sử dụng với đế đun được cung cấp kèm theo.

CẢNH BÁO: Không bật nếu nước trong ấm có khả năng bị đóng băng.

Các Hướng Dẫn An Toàn Quan Trọng

12. Luôn rút phích cắm ra khỏi ổ cắm trong các điều kiện sau:
Không có nước trong ấm, đổ nước không sử dụng trước khi làm sạch hoặc di chuyển ấm.
13. Gọi số dịch vụ khách hàng miễn phí của chúng tôi để biết thông tin hoặc quay lại Phòng Dịch vụ Khách hàng Midea để kiểm tra và sửa chữa. Không bao giờ tự sửa chữa thiết bị.
CẢNH BÁO: Để hạn chế nguy cơ hỏa hoạn hoặc điện giật, đừng tự mình tháo nắp dưới của thân hoặc để thiết bị.
14. Không sử dụng một đế đun khác với đế được cung cấp. Việc sử dụng các phụ kiện đính kèm không được nhà sản xuất khuyến nghị, việc sử dụng có thể dẫn đến hỏa hoạn, điện giật hoặc gây thương tích cá nhân.
15. Không nhét bất kỳ vật nào vào các khe hoặc lỗ của ấm.
16. Thiết bị này chỉ dành cho hộ gia đình. Không dùng ngoài trời.
17. Thiết bị này có thể được sử dụng cho trẻ em từ 8 tuổi trở lên nếu được giám sát hoặc hướng dẫn liên quan đến việc sử dụng thiết bị một cách an toàn và nếu đưa trẻ hiểu các mối nguy hiểm liên quan. Việc làm sạch và bảo trì sẽ không được thực hiện bởi trẻ em trừ khi chúng lớn hơn 8 tuổi và được giám sát. Giữ thiết bị và dây của nó ở xa tầm tay trẻ em dưới 8 tuổi.
18. Thiết bị này được thiết kế để sử dụng trong gia đình và các ứng dụng tương tự như:
Khu vực bếp của nhân viên trong các cửa hàng, văn phòng và môi trường làm việc khác;
 - Khu nhà trang trại;
 - Khách hàng trong khách sạn, nhà nghỉ và môi trường dân cư khác;
 - Môi trường kiểu giường ngủ và bữa sáng.
19. **CẢNH BÁO:** Không mở nắp trong khi nước sôi.
20. **THẬN TRỌNG:** Đậy nắp sao cho hơi nước được hướng ra khỏi tay cầm.
21. **THẬN TRỌNG:** Đảm bảo rằng thiết bị đã được tắt trước khi tháo thiết bị khỏi đế.
22. **THẬN TRỌNG:** Hãy cẩn thận và tránh nước tràn vào đầu cắm.
23. Việc sử dụng thiết bị không đúng cách có thể gây bỏng nghiêm trọng, do đó, cần chú ý.
24. Đừng cố chạm vào bình chứa ấm đun nước, bề mặt bộ phận làm nóng phải chịu nhiệt dư sau khi sử dụng.

Các Hướng Dẫn An Toàn Quan Trọng

25. Thiết bị có thể được sử dụng bởi những người bị giảm khả năng thể chất, cảm giác hoặc tinh thần hoặc thiếu kinh nghiệm và kiến thức nếu được giám sát hoặc hướng dẫn liên quan đến việc sử dụng thiết bị một cách an toàn và hiểu các mối nguy hiểm liên quan.
26. Trẻ em không được chơi đùa với thiết bị.

Hãy làm theo các biện pháp phòng ngừa an toàn ở trên

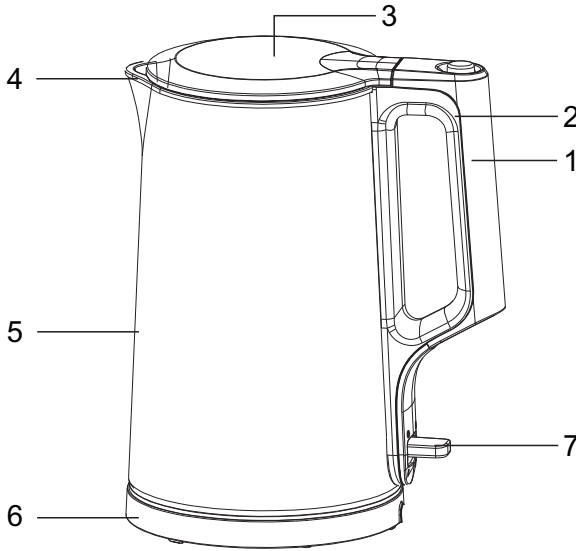
Giới thiệu ngắn gọn

Thiết kế hợp lý,
mang lại sự thuận tiện và tiện nghi cho cuộc sống của bạn

- Kiểm soát hơi nước để tắt ấm sau khi đun sôi.
- Nhanh sôi, tiết kiệm thời gian và điện cho bạn.
- Tự động tắt để bảo vệ khi đun sôi cạn.
- Vỏ cảm ứng mát sau khi đun sôi.
- Đun sôi cấp thực phẩm SUS304
- Đến đun quay 360 độ
- Thiết bị điều nhiệt chất lượng cao
- Ấm đun nước đôi
- Strix

Tên các Bộ phận chính

- 1.Nắp tay cầm 2.Tay cầm 3.Nắp ấm 4.Vòi 5.Vỏ thân
6.Đế đun 7.Nút công tắc



Model Ấm Đun Nước

Model số:	Điện áp định mức	Công suất	Dung tích	Kích thước	Trọng lượng
MK-317DW	220V~50Hz	1800W	1.7L	220x150x250MM	1.4KG
MK-317DC	220V~50Hz	1800W	1.7L	220x150x250MM	1.4KG
MK-17DG	220V~50Hz	1800W	1.7L	208x149.5x261MM	1.4KG
MK-17DW	220V~50Hz	1800W	1.7L	208x149.5x261MM	1.4KG

Cách Sử Dụng

Lần đầu tiên sử dụng hoặc nếu bạn không sử dụng nó trong một thời gian dài; Bạn nên đổ đầy ấm đến mức tối đa bằng nước máy mới, đun sôi và đổ sạch ấm ít nhất 2 lần để làm sạch ấm khỏi bụi. Đừng uống nước đó.

1. Nhấn nút nhà nắp trên tay cầm và bạn có thể mở nắp.
2. Nhấc ấm ra khỏi đế đến nơi đổ nước. Đổ nước vào ấm với lượng mong muốn (không ít hơn mức tối thiểu và không quá mức tối đa.)
3. Cắm phích cắm vào ổ cắm điện (220 V, AC), bật ấm bằng cách nhấn công tắc. Đèn sẽ sáng để cho biết ấm đang gia nhiệt.
4. Ấm sẽ tự động tắt sau khi nước sôi và đèn neon tắt.
5. Nhấc ấm từ đế, và bạn có thể đổ nước vào bình chứa.

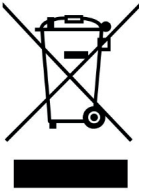
VỆ SINH

- ▶ Để kéo dài tuổi thọ của ấm đun nước, hãy thường xuyên vệ sinh sạch các khoáng chất trong ấm.
- ▶ Luôn rút phích cắm ra khỏi ổ cắm và để nguội ấm trước khi vệ sinh.
- ▶ Không sử dụng hóa chất, len thép hoặc chất tẩy rửa mài mòn để làm sạch bên ngoài ấm, vì những thứ này sẽ làm trầy xước bề mặt và làm phai màu bên ngoài.

1. Đổ 0,5L giấm trắng vào ấm và với nước và để yên trong hơn 1 giờ;
2. Đổ sạch dung dịch trong ấm. Lau sạch cặn bằng vải ấm;

CLEANING

3. Đổ nước vào ấm, đun sôi rồi đổ bỏ nước. Lặp lại quá trình trên lần nữa và ấm sẽ sẵn sàng để sử dụng;
4. Nếu cần thiết, lặp lại thêm nhiều lần;
5. Đừng ngâm vào nước. Bề mặt của ấm có thể được lau bằng một miếng vải ẩm và lau khô bằng miếng vải khô mềm.
6. Nắm chặt phần trên của bộ lọc tỷ lệ và kéo lên trên để tháo ra. Rửa bằng nước sạch và lau khô trước khi thay vào ấm.



XỬ LÝ THẢI BỎ:

Không thải bỏ sản phẩm này như là chất thải đô thị chưa được phân loại. Thu gom chất thải như vậy riêng biệt để xử lý đặc biệt là cần thiết.

Sản phẩm này không được xử lý cùng với chất thải sinh hoạt. Sản phẩm này phải được xử lý tại các nơi được ủy quyền để tái chế các thiết bị điện và điện tử.

Bằng cách thu gom và tái chế chất thải, bạn đã giúp tiết kiệm tài nguyên thiên nhiên và đảm bảo sản phẩm được xử lý theo cách lành mạnh và thân thiện với môi trường.