

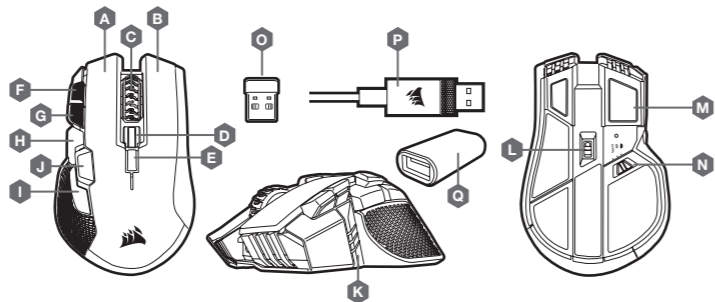
# IRONCLAW RGB WIRELESS

WIRELESS RECHARGEABLE GAMING  
MOUSE WITH SLIPSTREAM TECHNOLOGY

## CHARGING THE MOUSE

**IMPORTANT:** The IRONCLAW RGB WIRELESS mouse must be fully charged before its first use. Connect the IRONCLAW RGB WIRELESS mouse to an available USB 2.0 or 3.0 port on your PC with the USB charging / data cable. The multi-purpose LED indicator on the mouse will begin pulsing green to denote battery charging and will turn solid when charging is complete. The battery has no "memory effect" and should not be completely discharged before recharging to ensure it will last for hundreds of charge / discharge cycles.

## GETTING TO KNOW YOUR MOUSE



- A — LEFT CLICK BUTTON
- B — RIGHT CLICK BUTTON
- C — MIDDLE CLICK BUTTON
- D — PROFILE UP BUTTON
- E — PROFILE DOWN BUTTON
- F — DPI UP BUTTON
- G — DPI DOWN BUTTON
- H — FORWARD BUTTON
- I — BACKWARD BUTTON
- J — OPTION BUTTON
- K — MULTI-PURPOSE LED INDICATOR
- L — OPTICAL GAMING SENSOR
- M — PTFE GLIDE PADS
- N — POWER / WIRELESS MODE SWITCH
- O — USB WIRELESS RECEIVER
- P — USB CHARGING / DATA CABLE
- Q — USB CABLE ADAPTER

ENGLISH

## SETTING UP YOUR MOUSE USING 2.4GHz WIRELESS

- > Turn on your computer and connect the USB wireless receiver to an available USB port.
- > Toggle power / wireless mode switch to "2.4GHz" position to turn on your mouse.
- > The multi-purpose LED indicator on your mouse will turn solid white when automatically connected.
- > Download the iCUE software from [www.corsair.com/downloads](http://www.corsair.com/downloads).
- > Run the installer program and follow instructions for installation.

## SETTING UP YOUR MOUSE USING BLUETOOTH®

- > Turn on your Bluetooth 4.0 or higher enabled computer and initiate Bluetooth pairing mode on it.
- > Hold PROFILE UP button and toggle power / wireless mode switch to BT position to turn on your mouse. The multi-purpose LED indicator will start blinking blue.
- > The multi-purpose LED indicator on your mouse will turn solid blue when connected.

## MULTI-PURPOSE LED INDICATOR

Various aspects of mouse operation are communicated through the multi-purpose LED indicator located on the left side of the mouse.

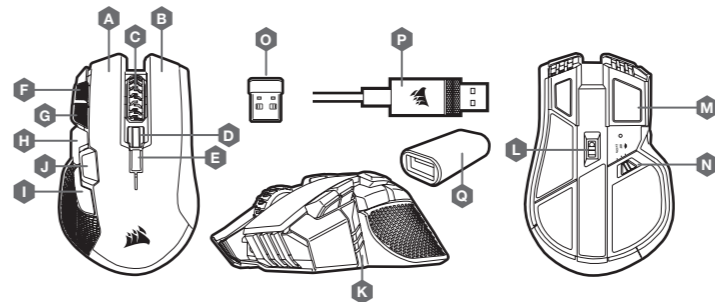
	MULTI-PURPOSE LED INDICATOR			
	LED #1	LED #2	LED #3	
BATTERY STATUS	BATTERY CHARGING	PULSING GREEN	OFF	OFF
	BATTERY CRITICAL, RECHARGE REQUIRED	PULSING RED	OFF	OFF
	BATTERY LOW, RECHARGE SOON	BLINKING RED	BLINKING RED	OFF
	BATTERY MEDIUM	BLINKING AMBER	BLINKING AMBER	OFF
	BATTERY HIGH	BLINKING GREEN	BLINKING GREEN	OFF
	BATTERY CHARGED	GREEN	GREEN	GREEN
WIRELESS STATUS	2.4GHz WIRELESS MODE – PAIRING	BLINKING WHITE		
	2.4GHz WIRELESS MODE – PAIRED	WHITE		
	2.4GHz WIRELESS MODE – PAIRING FAILED	PULSING WHITE		
	BT WIRELESS MODE – PAIRING	BLINKING BLUE		
	BT WIRELESS MODE – PAIRED	BLUE		
	BT WIRELESS MODE – PAIRING FAILED	PULSING BLUE		
DPI STAGE STATUS	STAGE #1	CYAN	OFF	OFF
	STAGE #2	CYAN	CYAN	OFF
	STAGE #3	CYAN	CYAN	CYAN
ONBOARD PROFILE STATUS	PROFILE #1	RED	OFF	OFF
	PROFILE #2	OFF	GREEN	OFF
	PROFILE #3	OFF	OFF	BLUE

ENGLISH

## マウスの充電

**重要：** IRONCLAW RGB ワイヤレスマウスを最初にお使いいただく際は、完全に充電してください。USB 充電 / データケーブルをお使いの PC の空いている USB 2.0 または 3.0 ポートに差し込んで、IRONCLAW RGB ワイヤレスマウスを接続します。マウスの多目的 LED インジケータが緑色に点滅すると、バッテリーが充電中であることを示します。充電が完了すると点滅が停止し、点灯します。このバッテリーには「メモリ効果」はありません。したがって、長期にわたって充電/放電サイクルを持続できるよう、完全に充電される前に再充電してください。

## マウスについて



- A — 左クリックボタン
- B — 右クリックボタン
- C — 中クリックボタン
- D — プロファイルアップボタン
- E — プロファイルダウンボタン
- F — DPI 増加ボタン
- G — DPI 減少ボタン
- H — フォワードボタン
- I — バックワードボタン
- J — オプションボタン
- K — 多目的 LED インジケータ
- L — 光学ゲーミングセンサー
- M — PTFE グライドパッド
- N — 電源 / ワイヤレスモードスイッチ
- O — USB ワイヤレスレシーバー
- P — USB 充電 / データケーブル
- Q — USB ケーブルアダプタ

日本語

## 2.4GHz 無線を使用したマウスのセットアップ

- > コンピュータの電源を入れ、USB ワイヤレスレシーバーを PC の空いている USB ポートに差し込みます。
- > 電源 / ワイヤレスモードスイッチを「2.4GHz」の位置に切り替えて、マウスの電源を入れます。
- > 自動的に接続されると、マウスの多目的 LED インジケータが白色に点灯します。
- > iCUE ソフトウェアを [www.corsair.com/downloads](http://www.corsair.com/downloads) からダウンロードします。
- > インストールプログラムを実行し、指示に従ってインストールを行います。

## BLUETOOTH® を使用したマウスのセットアップ

- > Bluetooth 4.0 以降に対応しているコンピュータで、Bluetooth ペアリングモードを起動します。
- > プロファイルアップボタンを押しながら、電源 / ワイヤレスモードスイッチを BT の位置に切り替えて、マウスの電源を入れます。多目的 LED インジケータが青色に点滅し始めます。
- > マウスの多目的 LED インジケータが青色に点滅すると、マウスのペアリングの準備が整ったことを示します。接続されると青色の点灯に変わります。

## 多目的 LED インジケータ

マウス操作のさまざまな面で、マウスの左側にある 多目的 LED インジケータが使用されます。

	多目的 LED インジケータ			
	LED #1	LED #2	LED #3	
バッテリーステータス	バッテリー充電中	緑 (パルス点滅)	OFF	OFF
	バッテリー切れ寸前 (再充電が必須)	赤 (パルス点滅)	OFF	OFF
	バッテリー残量少 (すぐに再充電)	赤 (点滅)	赤 (点滅)	OFF
	バッテリー残量は中	琥珀色 (点滅)	琥珀色 (点滅)	OFF
	バッテリー残量は高	緑 (点滅)	緑 (点滅)	OFF
	バッテリー充電完了	緑	緑	緑
ワイヤレスステータス	2.4GHz ワイヤレスモード – ペアリング中	白 (点滅)		
	2.4GHz ワイヤレスモード – ペアリング済み	白		
	2.4GHz ワイヤレスモード – ペアリング失敗	白 (パルス点滅)		
	BT ワイヤレスモード – ペアリング中	青 (点滅)		
	BT ワイヤレスモード – ペアリング済み	青		
	BT ワイヤレスモード – ペアリング失敗	青 (パルス点滅)		
DPI 段階ステータス	段階#1	シアン	OFF	OFF
	段階#2	シアン	シアン	OFF
	段階#3	シアン	シアン	シアン
オンボードプロフィールステータス	プロファイル #1	赤	OFF	OFF
	プロファイル #2	OFF	緑	OFF
	プロファイル #3	OFF	OFF	青

日本語

# IRONCLAW RGB WIRELESS



WEB: corsair.com  
PHONE: (888) 222-4346  
SUPPORT: support.corsair.com

BLOG: corsair.com/blog  
FORUM: forum.corsair.com  
YOUTUBE: youtube.com/corsairhowto

© 2018 CORSAIR MEMORY, Inc. All rights reserved. CORSAIR and the sails logo are registered trademarks in the United States and/or other countries. All other trademarks are the property of their respective owners. Product may vary slightly from those pictured. 49-001715 AA

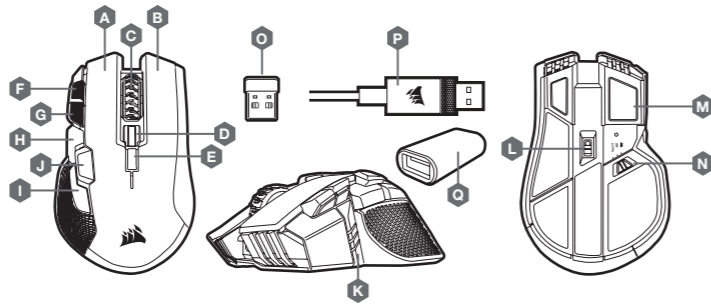


한국어

## 마우스 충전

**중요:** IRONCLAW RGB 무선 마우스는 처음 사용하기 전에 완전히 충전해야 합니다. IRONCLAW RGB 무선 마우스를 PC의 사용 가능한 USB 2.0 또는 3.0 포트에 USB 충전 / 데이터 케이블로 연결합니다. 마우스의 다용도 LED 표시등은 배터리 충전 시 녹색으로 깜박이다가 충전이 완료되면 녹색으로 점등됩니다. 이 배터리는 '메모리 효과'가 없으므로 완전히 방전되지 않은 상태에서 충전해야 수백 번까지 재충전할 수 있습니다.

## 마우스에 대해 알아보기



- A - 왼쪽 클릭 버튼
- B - 오른쪽 클릭 버튼
- C - 가운데 클릭 버튼
- D - 프로필 위로 버튼
- E - 프로필 아래로 버튼
- F - DPI 위로 버튼
- G - DPI 아래로 버튼
- H - 앞으로 버튼
- I - 뒤로 버튼
- J - 옵션 버튼
- K - 다용도 LED 표시등
- L - 광학 게이밍 센서
- M - PTFE 글라이드 패드
- N - 파워 / 무선 모드 스위치
- O - USB 무선 리시버
- P - USB 충전 / 데이터 케이블
- Q - USB 케이블 어댑터

## 2.4GHz 무선 기능을 이용한 마우스 설정

- > 컴퓨터를 켜고 사용 가능한 USB 포트에 USB 무선 리시버를 연결합니다.
- > 전원 / 무선 모드 스위치를 "2.4GHz" 위치로 전환하고 마우스를 켭니다.
- > 마우스가 자동으로 연결되면 다용도 LED 표시등이 흰색으로 점등됩니다.
- > iCUE 소프트웨어를 [www.corsair.com/downloads](http://www.corsair.com/downloads) 에서 다운로드합니다.
- > 설치 관리자 프로그램을 실행하고 설치 지침을 따릅니다.

## BLUETOOTH® 를 이용한 마우스 설정

- > Bluetooth 4.0 이상을 지원하는 컴퓨터를 켜고 Bluetooth 페어링 모드를 시작합니다.
- > 프로필 위로 버튼을 누른 상태에서 전원 / 무선 모드 스위치를 BT 위치로 전환하여 마우스를 켭니다. 다용도 LED 표시등이 파란색으로 깜박이기 시작합니다.
- > 마우스 페어링 준비가 완료되면 다용도 LED 표시등이 파란색으로 깜박이기 시작하며 마우스가 연결되면 파란색으로 점등됩니다.

## 다용도 LED 표시등

마우스의 왼쪽에 있는 다용도 LED 표시등을 통해 다양한 마우스 작동 상태를 파악 가능합니다..

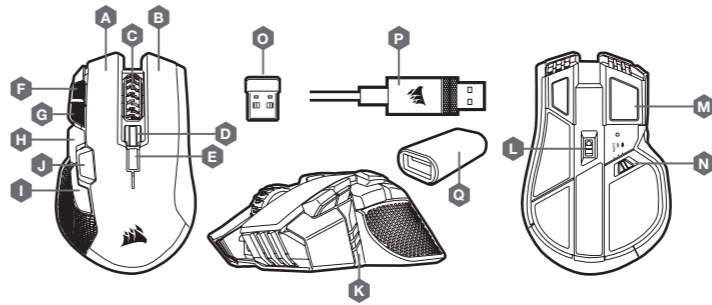
	다용도 LED 표시등			
	LED #1	LED #2	LED #3	
배터리 충전	배터리 충전 중	녹색 펄스	꺼짐	꺼짐
	배터리 최저, 충전 필요	빨간색 펄스	꺼짐	꺼짐
	배터리 적음, 곧 충전 필요	빨간색 점멸	빨간색 점멸	꺼짐
	배터리 보통	호박색 점멸	호박색 점멸	꺼짐
	배터리 많음	녹색 점멸	녹색 점멸	꺼짐
	배터리 충전됨	녹색	녹색	녹색
무선 모드	2.4GHz 무선 모드 - 페어링 중	흰색 점멸		
	2.4GHz 무선 모드 - 페어링됨	흰색		
	2.4GHz 무선 모드 - 페어링 실패	흰색 펄스		
	BT 무선 모드 - 페어링 중	파란색 점멸		
	BT 무선 모드 - 페어링됨	파란색		
	BT 무선 모드 - 페어링 실패	파란색 펄스		
DPI	1단계	청록색	꺼짐	꺼짐
	2단계	청록색	청록색	꺼짐
	3단계	청록색	청록색	청록색
프로필	프로필 #1	빨간색	꺼짐	꺼짐
	프로필 #2	꺼짐	녹색	꺼짐
	프로필 #3	꺼짐	꺼짐	파란색

한국어

## 對滑鼠充電

**重要:** IRONCLAW RGB 無線滑鼠在首次使用之前必須完全充電。使用 USB 充電/數據線將 IRONCLAW RGB 無線滑鼠連接到 PC 上可用的 USB 2.0 或 3.0 連接埠。滑鼠上的多用途 LED 指示燈會開始閃動綠燈，表示電池充電中，並在充電完成時轉為持續亮燈。電池沒有「記憶效應」，充電前不應完全放電，以確保擁有數百次的充電電循環。

## 瞭解您的滑鼠



- A - 左鍵
- B - 右鍵
- C - 中間鍵
- D - 設定檔按鈕 (往前)
- E - 設定檔按鈕 (往後)
- F - DPI 提高按鈕
- G - DPI 降低按鈕
- H - 前進按鈕
- I - 後退按鈕
- J - 選項按鈕
- K - 多用途 LED 指示燈
- L - 光學遊戲傳感器
- M - PTFE 鼠貼
- N - 電源 / 無線模式切換
- O - USB 無線接收器
- P - USB 充電 / 數據線
- Q - USB 轉接器

## 使用 2.4GHz 無線功能設定滑鼠

- > 開啟電腦，並將 USB 無線接收器連接到可用的 USB 連接埠。
- > 切換電源 / 無線模式開關到「2.4GHz」位置以開啟滑鼠電源。
- > 滑鼠上的多用途 LED 指示燈會在自動連接後持續亮白燈。
- > 從 [www.corsair.com/downloads](http://www.corsair.com/downloads) 下載 iCUE 軟體。
- > 執行安裝程式並遵照指示進行安裝。

## 使用 BLUETOOTH® 設定滑鼠

- > 開啟啟用藍牙 4.0 或以上版本的電腦，並啟動藍牙配對模式。
- > 按住設定檔提高按鈕並切換電源 / 無線模式開關到藍牙位置以開啟滑鼠電源。多用途 LED 指示燈會開始閃爍藍燈。
- > 多用途 LED 指示燈會開始閃爍藍燈，以指示滑鼠準備好進行配對，並且將會在連接時轉為持續亮藍燈。

## 多用途 LED 指示燈

透過位在滑鼠左側的多用途 LED 指示燈溝通各種滑鼠操作。

	多用途 LED 指示燈			
	LED #1	LED #2	LED #3	
電池充電	電池充電中	閃動綠燈	關閉	關閉
	電池電量嚴重不足，要立即充電	閃動紅燈	關閉	關閉
	電池電量低，儘快充電	閃爍紅燈	閃爍紅燈	關閉
	電池電量中等	閃爍琥珀燈	閃爍琥珀燈	關閉
	電池電量高	閃爍綠燈	閃爍綠燈	關閉
	電池已充電	綠燈	綠燈	綠燈
無線狀態	2.4GHz 無線模式 - 配對中	閃爍白燈		
	2.4GHz 無線模式 - 已配對	白燈		
	2.4GHz 無線模式 - 配對失敗	閃動白燈		
	藍牙無線模式 - 配對中	閃爍藍燈		
	藍牙無線模式 - 已配對	藍燈		
	藍牙無線模式 - 配對失敗	閃動藍燈		
DPI 檔設定狀態	階段 #1	藍綠燈	關閉	關閉
	階段 #2	藍綠燈	藍綠燈	關閉
	階段 #3	藍綠燈	藍綠燈	藍綠燈
按鈕設定檔狀態	設定檔 #1	紅燈	關閉	關閉
	設定檔 #2	關閉	綠燈	關閉
	設定檔 #3	關閉	關閉	藍燈

繁體中文