

# BlueStone

## Hướng dẫn sử dụng Lò Vi Sóng



Áp dụng cho model:

MOB-7716

MOB-7709



Hãy giữ lại Hướng Dẫn Sử Dụng vì sự  
an toàn của bạn.

Intertek   CB

- Các sản phẩm và linh kiện BlueStone được sản xuất dựa trên quy trình chuyên nghiệp theo tiêu chuẩn RoHS (Restriction of Hazardous Substances), tiêu chuẩn của Đức GS (Geprüfte Sicherheit), tiêu chuẩn CB về chất lượng và an toàn sản phẩm.

Bên cạnh đó, các sản phẩm BlueStone đều được kiểm tra chặt chẽ về mẫu mã, dây chuyền sản xuất và kiểm định lô hàng.

- Sản phẩm BlueStone được thiết kế theo kiểu dáng công nghiệp với màu sắc đa dạng. Dưới sự nghiên cứu và thiết kế của các chuyên viên thiết kế và kỹ thuật viên chuyên nghiệp, các sản phẩm BlueStone được thiết kế theo tiêu chuẩn quốc tế nghiêm ngặt nhằm đáp ứng được nhu cầu ngày càng cao của người tiêu dùng.
- BlueStone luôn coi trọng việc chăm sóc khách hàng. Các sản phẩm BlueStone đều được bảo hành 2 năm.

## NHỮNG PHÒNG NGỪA TRÁNH KHẢ NĂNG GÂY NỔ VÌ SỬ DỤNG QUÁ NĂNG LƯỢNG CỦA Lò VI SÓNG.

1. Không vận hành máy khi cửa lò vi sóng còn mở nếu không sẽ ảnh hưởng đến lượng nhiệt của lò vi sóng, không làm hư khóa an toàn bên trong.
2. Không đặt bất kỳ thực phẩm nào trước cửa của lò vi sóng, không để chất dơ tích tụ lâu trong lò và trên mặt kính trước cửa của lò vi sóng, nên lau chùi vết bẩn sau mỗi lần sử dụng (nếu có).
3. Không vận hành nếu lò vi sóng bị hư. Đảm bảo cửa lò phải đóng kín hoàn toàn không gây hư hại đến: cửa lò (điểm cong), bản lề và chốt cửa (gãy hoặc lỏng khớp), bề mặt cửa và bề mặt lò.
4. Không được sửa chữa lò vi sóng bởi những người không thuộc chuyên môn.

## MỤC LỤC

HƯỚNG DẪN ĐĂNG KÍ BẢO HÀNH ĐIỆN TỬ	04
ĐẶC ĐIỂM KỸ THUẬT	07
TRƯỚC KHI GỌI NHÂN VIÊN KỸ THUẬT	07
LẮP ĐẶT	08
HƯỚNG DẪN VỀ TIẾP ĐẤT	09
SỰ NHIỄU SÓNG VÔ TUYẾN	09
HƯỚNG DẪN SỬ DỤNG AN TOÀN	10
NGUYÊN TẮC HOẠT ĐỘNG CỦA Lò VI SÓNG	12
HƯỚNG DẪN SỬ DỤNG DỤNG CỤ CHỨA	12
CHI TIẾT SẢN PHẨM	13
HƯỚNG DẪN SỬ DỤNG BẢNG ĐIỀU KHIỂN	15
HƯỚNG DẪN VẬN HÀNH Lò VI SÓNG	16
VỆ SINH VÀ BẢO QUẢN	17
CẢNH BÁO	18
CHUNG TAY BẢO VỆ MÔI TRƯỜNG	18

- Tiêu chuẩn kỹ thuật nhà sản xuất có thể thay đổi mà không cần báo trước.

## HƯỚNG DẪN ĐĂNG KÝ BẢO HÀNH ĐIỆN TỬ

Sau khi mua sản phẩm BlueStone, khách hàng có thể đăng ký Bảo Hành Điện Tử bằng một trong những cách dưới đây:

### Cách 1: Kích hoạt bằng tin nhắn SMS

- 1 Soạn tin nhắn theo cú pháp:

**TARA \_ Số Seri máy \_ Họ và tên khách hàng viết không dấu**

“ \_ ”: Khoảng cách

- 2 Gửi đến Tổng đài **6089** (cước phí 1,000đ/tin nhắn).

*Tin nhắn xác nhận kích hoạt thành công sẽ được gửi lại ngay sau khi khách hàng gửi tin nhắn kích hoạt bảo hành sản phẩm.*

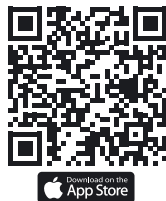
\* **Kiểm tra bảo hành:** Soạn tin nhắn gửi đến Tổng đài **6089** theo cú pháp:

**TARA \_ Số Seri máy**

### Cách 2: Kích hoạt bằng App trên điện thoại Smartphone

- 1 Tìm ứng dụng “**BlueStone Care**” trên AppStore (hỗ trợ từ IOS 10), GooglePlay (hỗ trợ từ Android 7.0)

Hoặc quét mã QR để tải ứng dụng:



- 2 Truy cập ứng dụng **BlueStone Care**, tại giao diện chính chọn mục **Kích hoạt bảo hành** và nhập thông tin theo yêu cầu bắt buộc trên màn hình.
- 3

Sau khi điền đầy đủ thông tin, bấm chọn **Kích hoạt** để hoàn tất đăng ký.

*Hệ thống sẽ trả kết quả ngay sau khi bấm **Kích hoạt**.*

### Cách 3: Kích hoạt trên website BlueStone

- 1 Truy cập vào trang website **www.bluestone.com.vn**.
- 2 Chọn mục **HỖ TRỢ & BẢO HÀNH** trên thanh công cụ.
- 3 Tìm và chọn mục **Đăng ký bảo hành điện tử**.
- 4 Sau khi điền đầy đủ thông tin, bấm chọn **Kích hoạt** để hoàn tất đăng ký

*Cửa sổ xác nhận kích hoạt thành công sẽ hiện ra ngay sau khi bấm **Kích hoạt**.*

**Thắc mắc vui lòng liên hệ Trung Tâm Bảo Hành BlueStone để được hỗ trợ:**

- ☎ Tổng đài hỗ trợ khách hàng: **1800.54.54.94**
- ✉ Email: **1800545494@tara.com.vn**

**MODEL: MOB-7716****MODEL: MOB-7709**

Hãy đọc kỹ hướng dẫn này trước khi lắp đặt và sử dụng lò vi sóng.  
 Hãy ghi lại **SỐ SERI**, (nằm trên bảng tên – Nameplate – được dán trên lò và giữ lại nó để thuận tiện cho việc bảo hành sau này.

**HƯỚNG DẪN AN TOÀN QUAN TRỌNG CẦN ĐỌC KỸ VÀ GIỮ LẠI ĐỂ THAM KHẢO SAU NÀY.**

**ĐẶC ĐIỂM KỸ THUẬT**

	<b>MOB-7716</b>	<b>MOB-7709</b>
Điện áp	230V~50Hz	230V~50Hz
Công suất tiêu thụ	Công suất vi sóng: 1270W Công suất nướng: 1000W	Công suất vi sóng: 1050W
Công suất (Vi sóng ngó ra)	800W	700W
Tần số hoạt động	2450 MHz	2450MHz
Kích thước bên ngoài	(439.5x342.6x258.2)mm	(439.5x342.6x258.2)mm
Thể tích lò	20 Lít	20 Lít
Phụ kiện đi kèm	Đĩa xoay, vỉ nướng	Đĩa xoay
Trọng lượng	10.7 Kg	10.7 Kg

**TRƯỚC KHI GỌI NHÂN VIÊN KỸ THUẬT****Nếu lò không hoạt động. Hãy:**

- 1 Kiểm tra chắc rằng lò đã có điện. Nếu không, rút phích cắm, chờ 10 phút, và cắm lại thật sát.
- 2 Kiểm tra cầu chì hoặc bộ phận ngắt điện. Nếu những hệ thống này đang hoạt động tốt, kiểm tra lại nguồn điện nối với thiết bị điện khác.
- 3 Kiểm tra để chắc rằng màn hình điều khiển đã được cài đặt đúng.
- 4 Kiểm tra để chắc rằng cửa đã được đóng an toàn, khớp với hệ thống khóa.

**NẾU KHÔNG CÓ NHỮNG LÝ DO TRÊN, HÃY LIÊN HỆ VỚI NHÂN VIÊN KỸ THUẬT CÓ TAY NGHỀ, ĐỪNG TỰ ĐIỀU CHỈNH HAY SỬA CHỮA LÒ**

## LẮP ĐẶT

- 1 Chắc chắn các vật liệu đóng gói được lấy ra từ bên trong lò.
- 2 **CẢNH BÁO:** Kiểm tra tổng thể lò vi sóng trước khi sử dụng như: không đồng trục, không đồng tâm, cửa bị cong, dấu niêm phong và bề mặt cửa bị hư hoặc trầy xước, bản lề, khớp nối, chốt cửa hoặc vết móp bên trong lò hoặc trên cửa. Nếu xảy ra một trong những trường hợp trên ngưng sử dụng máy và liên lạc với người có chuyên môn trung tâm dịch vụ bảo hành để sửa chữa.

Lò vi sóng nguy hiểm cho bất cứ ai không thuộc chuyên môn tiến hành sửa chữa hoặc bảo dưỡng mà phải tháo tấm đây ra dùng để bảo vệ chống rò năng lượng vi sóng.

- 3 Lò vi sóng phải đặt trên mặt phẳng không gồ ghề, phù hợp với trọng lượng của máy và thực phẩm nấu bên trong.
- 4 Không đặt lò vi sóng nơi nóng, ẩm ướt, nơi có độ ẩm cao hoặc đặt gần nơi có vật liệu dễ cháy.
- 5 Để vận hành lò vi sóng đúng với chức năng của nó thì phải cung cấp đủ lưu lượng khí, điều kiện cho phép lượng khí là 20cm khoảng trống ở mặt trên của lò vi sóng, 10cm ở phía sau và 5cm ở hai bên. Không được che hoặc làm cản trở bất kỳ khe hở nào ở các mặt của lò vi sóng, không xê dịch lò.
- 6 Không vận hành lò vi sóng mà không có đĩa thủy tinh, vòng xoay và trục truyền động đặt đúng vị trí của nó.
- 7 Đảm bảo dây điện sử dụng không hư hỏng, không để dây điện dưới lò vi sóng hoặc trên bất kỳ vật sắc, nhọn hoặc vật nóng nào trong khi máy đang hoạt động.
- 8 Ổ cắm phải được lắp đặt ở những nơi dễ sử dụng để dễ dàng rút điện trong những trường hợp khẩn.
- 9 Nên sử dụng lò vi sóng trong nhà.

## NHỮNG HƯỚNG DẪN VỀ TIẾP ĐẤT

- Thiết bị phải được tiếp đất. Lò vi sóng được trang bị dây tiếp đất có phích cắm tiếp đất. Nó phải được cắm vào tường với hộc cắm và hệ thống tiếp đất được lắp đặt an toàn. Trong trường hợp điện chập mạch, sự tiếp đất sẽ hạn chế rủi ro chập điện bằng việc cung cấp sợi dây thoát khỏi nguồn điện hiện hành. Điều đó cho thấy rằng có một mạch điện riêng đã được cung cấp cho lò kịp thời. Dùng điện áp cao rất nguy hiểm có thể gây cháy hoặc một số sự cố khác làm hỏng lò vi sóng.

▶ **CẢNH BÁO:** Dùng ổ cắm tiếp đất không đúng có thể gây sự cố chập mạch điện.

### LƯU Ý:

- 1 Nếu bạn chưa rõ về sự tiếp đất hoặc hướng dẫn về điện hãy liên lạc với người chuyên viên kỹ thuật điện hoặc kỹ sư điện.
- 2 Cả người sản xuất và người bán đều không chịu trách nhiệm về sự hỏng hóc của cửa lò hoặc bị thương đối với người bắt nguồn từ việc sử dụng không đúng quy trình lắp đặt nguồn điện.
- 3 Dây kim loại trong dây cáp được phân biệt màu cho phù hợp với các mã sau:  
Xanh lá và vàng = tiếp đất  
Xanh dương = dây trung tính  
Nâu = dây âm

## SỰ NHIỀU SÓNG VÔ TUYẾN

- Vận hành lò vi sóng có thể làm nhiễu sóng radio, sóng truyền hình hoặc các thiết bị điện tương tự khác.
- Khi xảy ra hiện tượng nhiễu sóng, có thể làm giảm hoặc loại trừ nhiễu sóng bằng việc thực hiện các biện pháp sau:

- 1 Lau sạch và đóng kín cửa lò vi sóng.
- 2 Thay đổi hướng anten nhận sóng của radio hoặc truyền hình.
- 3 Thay đổi vị trí lò so với thiết bị thu.
- 4 Di chuyển lò xa khỏi máy thu.
- 5 Cắm phích cắm của lò vi sóng vào ổ điện nguồn khác nhau để lò vi sóng và máy thu radio ở những bản mạch điện riêng tránh nhiễu sóng.

## HƯỚNG DẪN SỬ DỤNG AN TOÀN

Khi sử dụng lò, những cảnh báo nguy hiểm cơ bản phải thực sự chú ý nhằm giảm nguy cơ hỏa hoạn, điện giật, cháy, nguy hiểm cho người hoặc nổ đối với năng lượng sóng quá tải.

- 1 Đọc tất cả những hướng dẫn trước khi sử dụng lò.
- 2 Sử dụng lò chỉ cho những mục đích đã được quy định như mô tả trong hướng dẫn. Không sử dụng những chất hóa học ăn mòn hoặc những chất gây bốc hơi trong lò này. Loại lò này được thiết kế đặc biệt để làm nóng, nấu hoặc nướng thức ăn. Không thiết kế cho việc sử dụng trong công nghiệp hoặc phòng thí nghiệm.
- 3 Không sử dụng khi lò rỗng.
- 4 Không sử dụng lò khi dây điện bị hỏng. Nếu dây điện cung cấp bị hư, phải được thay thế bởi nhà cung cấp hoặc trạm bảo hành hoặc người có khả năng tương đương để tránh nguy hiểm.
- 5 Chỉ cho trẻ em sử dụng khi đã được hướng dẫn một cách đầy đủ và cẩn thận. Đặc biệt khi lò làm việc theo phương thức kết hợp, trẻ em chỉ được sử dụng lò dưới sự giám sát của người lớn do có phát ra nhiệt độ
- 6 Để giảm nguy cơ cháy trong lò:
  - a- Khi nấu, thức ăn được đựng trong đồ chứa bằng giấy hoặc bằng nhựa, phải luôn quan sát vì cháy có thể xảy ra.
  - b- Lấy những sợi dây kim loại cột túi giấy hoặc túi nhựa ra khỏi lò khi đặt túi vào lò.
  - c- Nếu thấy khói thì cắt điện hoặc rút phích cắm và giữ ở trạng thái đóng để dập tắt lửa.
  - d- Không sử dụng lò cho mục đích cất giữ, không để những sản phẩm giấy, dụng cụ nấu, hoặc thức ăn trong lò khi không còn sử dụng.

- 7 Bao bì đựng chất lỏng hoặc thức ăn khác phải tháo ra trước khi nấu.
- 8 Khi đun đồ uống bằng vi sóng có thể xảy ra sôi bùng muợn, vì vậy phải chú ý khi cắm vào hộp chứa.
- 9 Không chiên thức ăn trong lò, dầu có thể gây hại cho những bộ phận của lò và thậm chí gây bỏng da.
- 10 Không nên đun trứng nguyên vỏ và trứng luộc nguyên vỏ trong lò vi sóng vì trứng có thể vỡ ngay cả khi ngừng đun bằng lò vi sóng.
- 11 Đâm xiên những loại thức ăn có vỏ dày như khoai tây, bí nguyên quả, táo, và hạt dẻ trước khi nấu.
- 12 Thức uống chứa bên trong chai hoặc bình sữa của trẻ con sau khi nấu nên được khuấy hoặc lắc và kiểm tra nhiệt độ để tránh bị bỏng.
- 13 Những dụng cụ nấu có thể nóng vì nhiệt truyền từ thức ăn. Cần có đồ nhấc dụng cụ.
- 14 Không được tự ý thay đổi vỏ bọc bảo vệ chống lại năng lượng sóng vi ba nếu không có kiến thức chuyên môn.
- 15 Những dụng cụ nên được kiểm tra để chắc rằng chúng phù hợp với lò vi ba.
- 16 Người thiếu năng và trẻ em không được sử dụng lò. Trừ khi có người giám sát và chịu trách nhiệm về sự an toàn của họ.
- 17 Trẻ con nên được giám sát để chúng không chơi đùa với lò.
- 18 Chiều cao tối thiểu của không gian thoáng cần thiết bên trên bề mặt của nóc lò vi sóng là 20cm.
- 19 Chỉ sử dụng những dụng cụ thích hợp dùng trong lò vi sóng.
- 20 Khi đun nóng thức ăn đựng trong hộp nhựa hoặc hộp giấy, cần chú ý theo dõi vì hộp có thể bị cháy.
- 21 Các nội dung về làm sạch các đệm kín cửa, khoang chứa và các bộ phận lân cận như sau: Dùng vải mềm khô để làm vệ sinh, tránh dùng các vật cứng vì sẽ gây ảnh hưởng đến bề mặt.
- 22 Lò vi sóng phải được làm sạch đều đặn và lấy đi mọi thức ăn rơi vãi.

- 23** Nếu không giữ cho lò được sạch sẽ có thể dẫn đến hỏng bề mặt gây ảnh hưởng bất lợi đến tuổi thọ của thiết bị và có thể dẫn đến trạng thái nguy hiểm.
- 24** Chỉ dùng loại đầu đo nhiệt độ của nhà sản xuất cho lò này.
- 25** Lò vi sóng không được đặt trong tủ.
- 26** Nếu dây nguồn bị hỏng thì phải do nhà chế tạo hoặc đại lý dịch vụ hoặc những người có trình độ tương đương thay thế nhằm tránh xảy ra sự cố. Không được đun nóng chất lỏng hoặc thức ăn khác đựng trong hộp kín vì có thể bị nổ.

### NGUYÊN TẮC HOẠT ĐỘNG CỦA LÒ VI SÓNG

- Sắp xếp thức ăn cẩn thận, đặt những vùng dày nhất ra phía ngoài của đĩa.
- Xem thời gian nấu, nấu trong thời lượng ngắn thích hợp nhất và tăng thêm nếu cần thiết. Thức ăn bị nấu quá lâu có thể bị cháy hoặc gây mùi.
- Nên đậy thức ăn trong khi nấu, ngăn tình trạng thức ăn bắn tung tóe và giúp thức ăn chín đều hơn.
- Trở thức ăn trong khi nấu giúp thức ăn chín nhanh như gà và hamburger.
- Sắp xếp thức ăn như thịt viên theo phân cách trong suốt quá trình nấu từ dưới lên trên, từ trong ra ngoài đĩa.

### HƯỚNG DẪN SỬ DỤNG DỤNG CỤ CHỨA

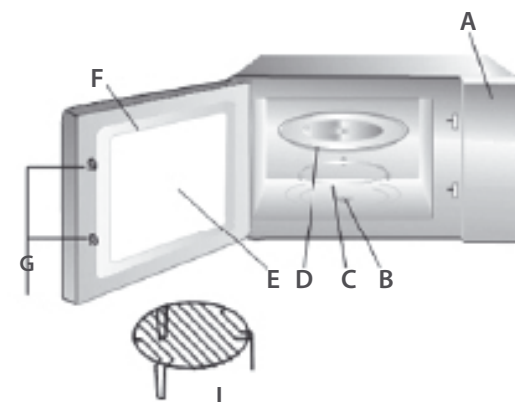
- Vật liệu lý tưởng cho đồ dùng lò vi sóng là vật liệu trong suốt, nó cho phép năng lượng truyền vào thức ăn và làm nóng thức ăn.
- Vi sóng không thể truyền năng lượng qua kim loại, vì thế không thể dùng đồ dùng bằng kim loại hoặc dụng cụ chứa có trang trí kim loại.
- Không sử dụng các sản phẩm bằng giấy tái sử dụng khi nấu bằng lò vi sóng, bởi vì chúng chứa một lượng mảnh vụn nhỏ kim loại gây phát tia lửa hoặc gây cháy.
- Nên dùng đĩa hình oval hoặc hình tròn hơn là đĩa hình vuông, hình chữ nhật nếu không thức ăn ở các góc cạnh sẽ chín kỹ hơn ở các vùng khác.
- Sử dụng lá nhôm nhỏ có thể ngăn việc nấu quá chín của thực phẩm ở chỗ tiếp xúc nhiều với năng lượng. Nhưng hãy cẩn thận đừng sử dụng quá nhiều và giữ khoảng cách 1 inch (2.54cm) giữa tấm nhôm và khoang lò vi sóng.

### Danh sách dưới đây giúp bạn sử dụng đồ dùng thích hợp :

ĐỒ DÙNG ĐỂ NẤU	VI SÓNG	NƯỚNG	KẾT HỢP
Thủy tinh chịu nhiệt	Có	Có	Có
Thủy tinh không chịu nhiệt	Không	Không	Không
Gốm sứ chịu nhiệt	Có	Có	Có
Đĩa nhựa chuyên dụng cho lò vi ba	Có	Không	Không
Giấy chuyên dụng cho nhà bếp	Có	Không	Không
Khay kim loại	Không	Có	Không
Khay nhôm, giấy nhôm	Không	Có	Không
Ví kim loại	Không	Có	Không

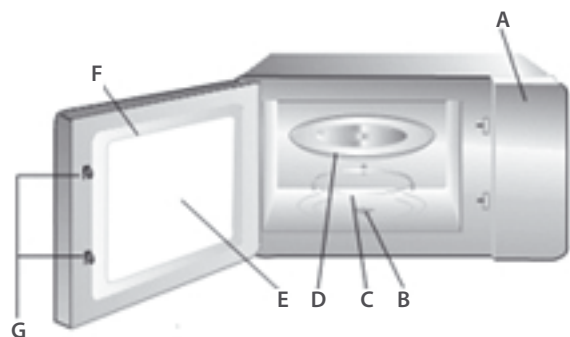
### CHI TIẾT SẢN PHẨM

#### MODEL: MOB-7716



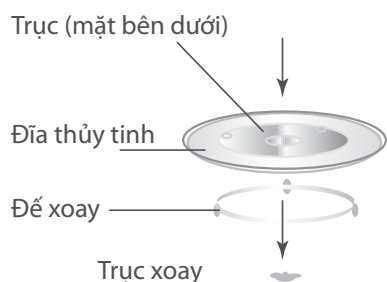
- A: Bảng điều khiển  
 B: Trục xoay  
 C: Đế xoay  
 D: Đĩa thủy tinh  
 E: Kính gương  
 F: Cửa lò vi sóng  
 G: Hệ thống khóa an toàn  
 L: Ví nướng : chỉ sử dụng với chức năng Nướng (100% nướng) và đặt trên đĩa thủy tinh

**MODEL: MOB-7709**



- A: Bảng điều khiển
- B: Khớp nối trực xoay
- C: Đế xoay
- D: Đĩa thủy tinh
- E: Kính gương
- F: Cửa lò vi sóng
- G: Hệ thống khóa an toàn

**● CÁCH LẮP ĐẶT ĐỂ XOAY**

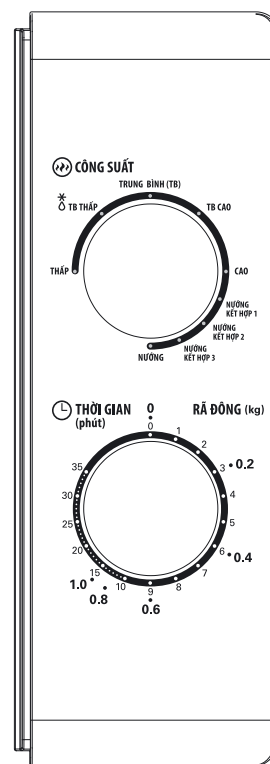


**CHÚ Ý:**

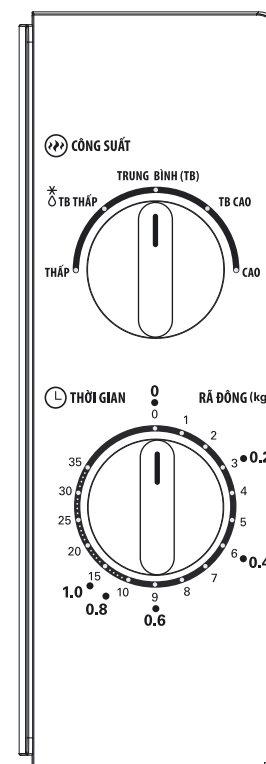
- a. Không được úp ngược đĩa thủy tinh xuống.
- b. Không vận hành lò vi sóng mà không có đĩa thủy tinh, đế xoay phải đặt đúng vị trí trực xoay.
- c. Thức ăn và các túi chứa thực phẩm phải đặt lên đĩa thủy tinh trong quá trình nấu.
- d. Nếu đĩa thủy tinh hoặc đế xoay bị nứt, bể bạn nên liên hệ với trung tâm bảo hành gần nhất để thay mới.

**HƯỚNG DẪN SỬ DỤNG BẢNG ĐIỀU KHIỂN LÒ VI SÓNG**

**MODEL: MOB-7716**



**MODEL: MOB-7709**



- ▶ **Nút vận “Công suất”:** Lựa chọn mức công suất nấu cho Model MOB-7709/7716 và công suất nướng cho model MOB-7716. Đây là bước đầu tiên để bắt đầu nấu ăn.
- ▶ **Nút vận “Thời Gian”:** Cài đặt thời gian (phút) hoặc trọng lượng thực phẩm (Kg) cần rã đông. Xoay nút đến thời gian hay trọng lượng mong muốn. Thời gian nấu có thể lên đến 35 phút và trọng lượng thực phẩm rã đông lên đến 1Kg.



## HƯỚNG DẪN VẬN HÀNH Lò SÓNG

### NẤU BẰNG VI SÓNG ÁP DỤNG CHO MODEL MOB-7709/7716

5 mức công suất cho bạn lựa chọn để phù hợp nhất món ăn.

Mức công suất tăng theo chiều kim đồng hồ nút xoay, cụ thể như sau

STT	Mô tả trên sản phẩm	Công suất ngõ ra	Thực đơn tham khảo
01	Thấp	17%	Làm mềm Kem
02	TB Thấp (rã đông)	33%	Nấu súp, làm mềm bơ hoặc rã đông thực phẩm
03	Trung Bình(TB)	55%	Hầm, nấu cá
04	TB Cao	77%	Nấu cơm, cá, thịt gà và các loại thịt động vật khác
05	Cao	100%	Hầm nóng thức ăn, sữa, nấu nước, rau củ và đồ uống khác

#### ► Cách vận hành:

Đặt thức ăn vào lò vi sóng và đóng cửa lò.

- Điều chỉnh nút vặn **“Công suất”** để chọn mức công suất phù hợp

- Điều chỉnh nút vặn **“Thời gian”** để cài đặt thời gian nấu hoặc trọng lượng cần rã đông.

**Ví dụ:** Bạn muốn cài đặt chương trình nấu với mức công suất cao trong 5 phút

- Đặt thức ăn vào lò và đóng cửa lại
- Điều chỉnh nút vặn **“Công suất”** để chọn mức công suất **“Cao”**
- Điều chỉnh nút vặn **“Thời gian”** để cài đặt thời gian 5 (phút) & lò bắt đầu hoạt động.

### CÁC CHỨC NĂNG NƯỚNG ÁP DỤNG CHO MODEL MOB-7716

STT	Mô tả trên sản phẩm	Công suất ngõ ra	Thực đơn tham khảo
01	Nướng kết hợp 1	80% nướng, 20% nấu vi sóng	nước sốt, thịt cừu, các loại hải sản, thịt bò
02	Nướng kết hợp 2	70% nướng, 30% nấu vi sóng	Cánh gà, ức gà, thịt sườn
03	Nướng kết hợp 3	60% nướng, 40% nấu vi sóng	Gà nguyên con,
04	Nướng	100% nướng	Bánh mì, thịt thái mỏng, hoặc thực phẩm thái mỏng

#### ► Cách vận hành:

Đặt thức ăn vào lò vi sóng và đóng cửa lò.

- Điều chỉnh nút vặn **“Công suất”** để chọn chức năng nướng mong muốn

- Điều chỉnh nút vặn **“Thời gian”** để cài đặt thời gian nướng

**Ví dụ:** Bạn muốn cài đặt chương trình **“Nướng”** trong 15 phút

- Đặt thức ăn vào lò và đóng cửa lò
- Điều chỉnh nút vặn **“Công suất”** để chọn chức năng **“Nướng”**
- Điều chỉnh nút vặn **“Thời gian”** để cài đặt thời gian 15 (phút) và lò bắt đầu hoạt động

#### ► Chú ý:

- Ngay khi nút vặn **“Thời gian”** được vặn, lò bắt đầu nấu.
- Luôn điều chỉnh nút vặn **“Thời gian”** trở về vị trí số 0 khi lấy thực phẩm ra khỏi lò hoặc khi lò không sử dụng.
- Trọng lượng thực phẩm đặt lên đĩa thủy tinh cho mỗi lần nấu hoặc nướng là không quá 4 kg.
- Thực phẩm nên đặt ngay giữa đĩa quay.

## VỆ SINH VÀ BẢO QUẢN

- 1 Tắt lò và rút phích cắm ra khỏi nguồn điện trước khi vệ sinh.
- 2 Luôn giữ sạch mặt trong của lò. Khi thực phẩm kêu lộp độp hoặc chất lỏng tràn ra bám vào thành của lò, dùng khăn ướt lau sạch. Có thể dùng chất tẩy nhẹ nếu lò quá dơ. Tránh sử dụng dụng cụ cứng hoặc vật chùi cứng để lau chùi vì chúng có thể làm mờ hoặc trầy xước bề mặt cửa.
- 3 Mặt ngoài của lò nên lau chùi bằng vải ướt tránh tình trạng hư hại các bộ phận vận hành bên trong của lò, không để nước thấm qua khe hở của lò.
- 4 Lau sạch cửa và khe hở ở hai mặt bên của lò, lớp phủ trên cửa và các bộ phận liên quan trực tiếp bằng vải mềm ướt để loại trừ nước hoặc chất dơ bẩn. Không được dùng chất tẩy rửa mạnh.
- 5 Không để bảng điều khiển bị ướt. Lau với giẻ mềm ẩm. Khi lau bảng điều khiển, mở cửa lò tránh tình trạng lò bật lên một cách vô ý.
- 6 Nếu hơi nước đọng bên trong hoặc xung quanh mặt ngoài của lò, hãy lau sạch với vải mềm. Điều này có thể xảy ra khi lò hoạt động dưới điều kiện nhiệt độ ẩm và điều này rất bình thường.

- 7 Thỉnh thoảng nên lấy đĩa thủy tinh ra để lau chùi cho sạch. Vệ sinh đĩa với nước rửa chén hoặc cho vào máy rửa bát đĩa.
- 8 Để xoay và đáy lò luôn lau sạch thường xuyên tránh làm ồn. Lau nhẹ bề mặt trên của lò với chất tẩy nhẹ. Để xoay có thể lau bằng nước rửa chén hoặc cho vào máy rửa bát đĩa. Nếu lấy để xoay ra khỏi lò, khi ráp lại phải đúng vị trí.
- 9 Khử mùi lò vi sóng bằng cách hòa lẫn một ít nước với nước chanh và vỏ chanh bỏ trong một bát đáy sâu, dùng chế độ vi sóng trong 5 phút. Lau khô kỹ với vải mềm.
- 10 Khi cần thiết thay đèn lò vi sóng, hãy liên lạc với đại lý cửa hàng chính hãng để được thay thế.
- 11 Nếu vệ sinh không đúng cách sẽ ảnh hưởng đến tuổi thọ của lò.
- 12 Không nên vứt lò đã hư vào sọt rác chung với rác sinh hoạt nhằm bảo vệ môi trường.

## CẢNH BÁO

- 1 Nếu cửa hoặc các đệm cửa bị hỏng thì không được sử dụng lò cho đến khi được người có chuyên môn sửa chữa.
- 2 Không được đun nóng chất lỏng hoặc thức ăn khác đựng trong hộp kín vì có thể bị nổ.
- 3 Chỉ cho phép trẻ em sử dụng lò mà không phải giám sát khi đã hướng dẫn đầy đủ để trẻ em có thể sử dụng lò một cách an toàn và hiểu được những nguy hiểm do sử dụng sai.
- 4 Khi thiết bị làm việc theo phương thức kết hợp, trẻ em chỉ được sử dụng lò dưới sự giám sát của người lớn do có phát ra nhiệt độ.
- 5 Rút phích điện ra sau khi dùng xong, xin nắm đầu phích điện để rút ra khỏi ổ cắm, đừng nắm dây điện mà giật ra, để khỏi hư dây điện.
- 6 Sau khi rút phích cắm, phần tử gia nhiệt vẫn còn nóng nên không được chạm vào hoặc đặt lên các bề mặt dễ cháy.

## CHUNG TAY BẢO VỆ MÔI TRƯỜNG



Hãy tuân thủ những quy định bảo vệ môi trường của địa phương. Khi không còn sử dụng được, không nên vứt bỏ chung với những rác thải gia đình. Hãy đem những thiết bị điện không còn sử dụng đến trung tâm xử lý chất thải phù hợp.