

## Customer care center

<p>Thailand Consumer Care Tel : (+66 2) 725 9000 Electrolux Thailand Co., Ltd. Electrolux Building 14th Floor 1910 New Phetchaburi Road, Bangkapi, Huai Khwang, Bangkok 10310 Office Tel : (+66 2) 7259100 Office Fax : (+66 2) 7259299 Email : customercarethai@electrolux.com</p>	<p>Malaysia Consumer Care Center Tel: 1300-88-11-22 Electrolux Home Appliances Sdn. Bhd. Corporate Office Address: Unit T2-7, 7th Floor, Tower 2, PJ33, No. 3, Jalan Semangat, Seksyen 13, 46200 Petaling Jaya, Selangor. Office Tel : (+60 3) 7843 5999 Office Fax : (+60 3) 7955 5511 Consumer Care Center Address: Lot C6, No. 28, Jalan 15/22, Taman Perindustrian Tiong Nam, 40200 Shah Alam, Selangor Consumer Care Center Fax : (+60 3) 5524 2521 Email : malaysia.customercare@electrolux.com</p>
<p>Indonesia Hotline service: 08041119999 PT. Electrolux Indonesia Electrolux Building Jl. Abdul Muis No.34, Petojo Selatan, Gambir Jakarta Pusat 10160 Email: customercare@electrolux.co.id SMS &amp; WA : 0812.8088.8863</p>	<p>Philippines Consumer Care Center Toll Free : 1-800-10-845-CARE(2273) Consumer Care Hotline : (+63 2) 845-CARE(2273) Electrolux Philippines, Inc. Unit B 12F Cyber Sigma Bldg, Lawton Avenue, McKinley West, Taguig, Philippines 1634 Trunkline: +63 2 737- 4757 Website : www.electrolux.com.ph Email : wecare@electrolux.com</p>
<p>Vietnam Consumer Care Center Toll Free: 1800-58-88-99 Tel: (+84 28) 3910 5465 Electrolux Vietnam Ltd. Floor 9th, A&amp;B Tower 76 Le Lai Street - Ben Thanh Ward - District 1 Ho Chi Minh City , Vietnam Office Tel: (+84 28) 3910 5465 Office Fax: (+84 28) 3910 5470 Email: vncare@electrolux.com</p>	<p>Singapore Consumer Care Center Tel: (+65) 6727 3699 Electrolux S.E.A. Pte Ltd. 1 Fusionopolis Place, #07-10 Galaxis, West Lobby Singapore 138522. Office Fax : (+65) 6727 3611 Email : customer-care.sin@electrolux.com</p>
<p>Hongkong Service Hotline: (+852) 3193 9888 DCH Electrical Appliances Services Centre 5/F, DCH Building, 20 Kai Cheung Road, Kowloon Bay, Hong Kong</p>	

**RoHS**  
Compliant

Conformed to the stipulation on permissible content limitation of some hazardous & restricted chemical substances. (RoHS compliant)

(According to the Circular No. 30/2011/TT-BCT, Vietnam, dated 10th August, 2011)

## CHÚNG TÔI LUÔN NGHĨ VỀ KHÁCH NỘI DUNG HẰNG

Cảm ơn bạn đã mua thiết bị Electrolux. Quý khách đã lựa chọn một sản phẩm là kết tinh của nhiều thập kỷ không ngừng sáng tạo và đúc kết kinh nghiệm của chúng tôi. Một cách tinh tế và thời trang, thiết kế của sản phẩm này luôn hướng tới sự hài lòng của quý khách. Vì thế, mỗi khi sử dụng sản phẩm, quý khách có thể yên tâm rằng sản phẩm mà quý khách đang sử dụng luôn mang lại hiệu quả cao nhất tại bất kỳ thời điểm nào.

Chào mừng quý khách đến với Electrolux.

## TRƯỚC KHI SỬ DỤNG THIẾT BỊ

Kiểm tra bất kỳ thiệt hại hoặc dấu vết nào. Nếu bạn thấy thiết bị hư hỏng hoặc bị đánh dấu, bạn phải báo cáo trong vòng 7 ngày để yêu cầu bồi thường thiệt hại theo bảo hành của nhà sản xuất. Điều này không ảnh hưởng đến quyền theo luật định của bạn.

Trước khi bạn sử dụng thiết bị, chúng tôi khuyên bạn nên đọc qua toàn bộ hướng dẫn sử dụng mô tả về sản phẩm và các chức năng của thiết bị đã được cung cấp. Điều quan trọng là sản phẩm được lắp đặt chính xác và bạn đọc kỹ hướng dẫn an toàn để tránh việc sử dụng sai và nguy hiểm.

Để tham khảo về sau, xin vui lòng lưu trữ tài liệu này ở một nơi an toàn.

## ĐIỀU KIỆN SỬ DỤNG

Thiết bị này được thiết kế để sử dụng cho mục đích dân dụng và các ứng dụng tương tự như:

- Khu vực bếp của nhân viên trong các cửa hàng, văn phòng và môi trường làm việc khác.
- Nhà nông.
- Bối khách hàng trong khách sạn, nhà nghỉ và môi trường thuộc về dân cư khác.
- Kiểu giường ngủ và bữa sáng.

## TRƯỚC KHI GỌI ĐIỆN

Hãy chắc chắn rằng bạn đã đọc kỹ toàn bộ hướng dẫn sử dụng trước khi gọi điện cho dịch vụ chăm sóc khách hàng, nếu không, toàn bộ phí dịch vụ sẽ được áp dụng.

## GHI LẠI MẪU VÀ SỐ SERI TẠI ĐÂY

Mẫu: \_\_\_\_\_


Số seri: \_\_\_\_\_

## THÔNG TIN QUAN TRỌNG CÓ THỂ ẢNH HƯỞNG ĐẾN VIỆC BẢO HÀNH CỦA NHÀ SẢN XUẤT CHO BẠN


Tuân thủ các hướng dẫn sử dụng trong hướng dẫn này là vô cùng quan trọng đối với sức khỏe và sự an toàn. Không tuân thủ nghiêm ngặt các yêu cầu trong hướng dẫn này có thể dẫn đến thương tích cá nhân, thiệt hại tài sản và ảnh hưởng đến khả năng đưa ra yêu cầu của bạn theo cơ chế bảo hành của nhà sản xuất Electrolux được cung cấp đồng thời với sản phẩm của bạn. Các sản phẩm phải được sử dụng, cài đặt và vận hành theo hướng dẫn này. Bạn không thể yêu cầu bảo hành của nhà sản xuất Electrolux trong trường hợp lỗi sản phẩm của bạn là do không tuân thủ hướng dẫn này.

Cảnh báo chung.....	16
Hướng dẫn an toàn .....	17
Mô tả sản phẩm .....	18
Phụ kiện.....	18
Bảng điều khiển.....	18
Sử dụng hàng ngày .....	20
Các chế độ tự động .....	21
Cách sử dụng phụ kiện.....	22
Các chức năng bổ sung.....	22
Các gợi ý và lời khuyên hữu ích.....	23
Bảo quản và làm sạch .....	24
Khắc phục sự cố.....	24
Lắp đặt.....	25
Lắp đặt điện .....	26
Trung tâm chăm sóc khách hàng .....	27

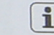
## BIỂU TƯỢNG

 CẢNH BÁO!


Biểu tượng này chỉ ra thông tin liên quan đến sự an toàn của bạn.

 THẬN TRỌNG!

Biểu tượng này chỉ ra thông tin liên quan đến cách để phòng tránh thiệt hại cho thiết bị.


 QUAN TRỌNG!

Biểu tượng này chỉ ra những lời khuyên và thông tin về cách sử dụng thiết bị.

 MÔI TRƯỜNG!

Biểu tượng này chỉ ra những lời khuyên và thông tin về việc sử dụng thiết bị tiết kiệm và tốt cho hệ sinh thái.

## THÔNG TIN VỀ VIỆC TIÊU HỦY CHO NGƯỜI SỬ DỤNG

 MÔI TRƯỜNG!

- Hầu hết các vật liệu đóng gói có thể tái chế. Vui lòng tiêu hủy các vật liệu này tại kho tái chế ở địa phương của bạn hoặc bằng cách đặt chúng vào các thùng chứa thích hợp.
- Nếu bạn muốn tiêu hủy sản phẩm này, vui lòng liên hệ với chính quyền địa phương của bạn và yêu cầu phương pháp xử lý chính xác.

## CẢNH BÁO CHUNG

Đọc kỹ và giữ lại các hướng dẫn an toàn quan trọng để tham khảo về sau. Chuyên hướng dẫn sử dụng cho chủ sở hữu mới của thiết bị.

### GHI CHÚ!

Bạn phải đọc những cảnh báo này một cách cẩn thận trước khi cài đặt hoặc sử dụng thiết bị. Nếu bạn cần hỗ trợ, liên hệ với bộ phận chăm sóc khách hàng. Nhà sản xuất sẽ không chấp nhận trách nhiệm pháp lý, nếu bạn bỏ qua các hướng dẫn này hoặc bất kỳ hướng dẫn an toàn nào khác được kết hợp trong cuốn sách này.

An toàn của trẻ nhỏ và những người bị nhạy cảm.

### ⚠ CẢNH BÁO!

Nguy cơ nghẹt thở, chấn thương hoặc thương tật vĩnh viễn.

- Thiết bị này không dành cho người sử dụng (kể cả trẻ em) bị giảm khả năng thể chất, giác quan hoặc tinh thần, hoặc thiếu kinh nghiệm và kiến thức, trừ khi họ được người chịu trách nhiệm về sự an toàn của họ giám sát và hướng dẫn sử dụng thiết bị.
- Trẻ em nên được giám sát để chắc chắn rằng chúng không sử dụng thiết bị này để chơi.
- Giữ tất cả các bao bì xa khỏi trẻ em.
- Nếu thiết bị có chức năng an toàn cho trẻ em, chúng tôi khuyến khích bạn nên kích hoạt nó nếu có sự xuất hiện của trẻ em.
- CẢNH BÁO:** Những bộ phận có thể tiếp cận được có thể trở nên nóng trong quá trình sử dụng. Nên giữ trẻ nhỏ tránh xa những bộ phận này.

### ⚠ THẬN TRỌNG!

Đọc kỹ và giữ để dùng về sau những hướng dẫn an toàn.

An toàn chung

- Bên trong thiết bị trở nên nóng khi hoạt động. Không chạm vào các bộ phận làm nóng trong thiết bị. Luôn luôn sử dụng găng tay để di chuyển các phụ kiện hoặc khay nướng.
- Không sử dụng chất tẩy rửa hơi nước để làm sạch thiết bị.
- Trước khi bảo trì cách ly nguồn điện.
- Nếu niêm phong cửa hoặc cửa bị hỏng, thiết bị không được vận hành cho đến khi được sửa chữa bởi người có chuyên môn.
- Thiết bị không được vận hành bằng bộ hẹn giờ bên ngoài hoặc hệ thống điều khiển từ xa riêng biệt.
- Chỉ người có chuyên môn mới có thể thực hiện bất kỳ dịch vụ hoặc hoạt động sửa chữa nào liên quan đến việc tháo vỏ bảo vệ giúp chống lại sự tiếp xúc với năng lượng vi sóng.
- Chỉ người có chuyên môn mới có thể thực hiện bất kỳ dịch vụ hoặc hoạt động sửa chữa nào liên quan đến việc tháo vỏ bảo vệ giúp chống lại sự tiếp xúc với năng lượng vi sóng.
- Chỉ sử dụng các dụng cụ phù hợp để sử dụng trong lò vi sóng.

- Khi làm nóng thức ăn trong những hộp đựng bằng ni lông hoặc giấy, hãy lưu ý đến thiết bị bởi vì khả năng đánh lửa có thể sẽ xảy ra.
- Thiết bị được thiết kế để hâm nóng thực phẩm và đồ uống. Làm khô thực phẩm hoặc quần áo và sưởi ấm miếng đệm ấm, dép, bọt biển, vải ẩm và những thứ tương tự có thể dẫn đến nguy cơ chấn thương, đánh lửa hoặc hỏa hoạn.
- Nếu phát hiện có khói bay ra, hãy tắt hoặc rút phích cắm của thiết bị và đóng cửa lại để dập tắt mọi ngọn lửa.
- Lò vi sóng làm nóng đồ uống có thể dẫn đến việc đun sôi chậm. Phải cẩn thận khi xử lý hộp đựng.
- Những thứ bên trong bình bú và hộp thức ăn trẻ em nên được khuấy hoặc lắc và kiểm tra nhiệt độ trước khi sử dụng để tránh bị bỏng.
- Trứng còn vỏ và kê cả trứng luộc không nên được làm nóng trong thiết bị vì chúng có thể phát nổ, ngay cả khi việc làm nóng bằng vi sóng đã kết thúc.
- Nên làm sạch thiết bị và loại bỏ bất cứ mẫu thức ăn nào còn sót lại một cách thường xuyên.
- Việc không bảo trì thiết bị trong điều kiện sạch sẽ có thể dẫn đến hư hỏng bề mặt gây ảnh hưởng xấu đến tuổi thọ của thiết bị và có thể dẫn đến tình huống nguy hiểm.
- Nhiệt độ của các bề mặt có thể tiếp cận được có thể cao trong khi thiết bị đang hoạt động.
- Thiết bị này được thiết kế để sử dụng không có giá đỡ. Không nên lắp đặt sau một chiếc cửa dùng để trang trí hoặc được lắp đặt trong một tủ chén dán tường. Vui lòng tuân theo các yêu cầu về lắp đặt trong hướng dẫn sử dụng này.
- Không sử dụng miếng chà cứng hoặc miếng cọ bằng sắt để làm sạch cửa kính bởi vì chúng có thể làm xước bề mặt dẫn đến bể kính.
- Nếu dây điện bị hư hỏng, nhà sản xuất hoặc một đại lý dịch vụ ủy quyền hay những người có chuyên môn tương tự có thể thay thế chúng để tránh rủi ro.

### ⚠ THẬN TRỌNG!

Để tránh nguy hiểm do vô tình đặt lại thiết bị cất nhiệt, thiết bị này không được cung cấp qua thiết bị chuyển mạch bên ngoài, như bộ hẹn giờ hoặc kết nối với mạch thường xuyên được bật và tắt bởi tiện ích.

### ⚠ CẢNH BÁO!

Chắc chắn rằng thiết bị đã được tắt trước khi thay thế đèn để tránh điện giật.

## HƯỚNG DẪN AN TOÀN

Lắp đặt

### ⚠ CẢNH BÁO!

Chỉ người có chuyên môn mới được lắp đặt thiết bị này.

- Tháo dỡ bao bì.
- Không lắp đặt hoặc sử dụng thiết bị đã hư hỏng.
- Tuân theo hướng dẫn lắp đặt được cung cấp kèm theo thiết bị.
- Luôn cẩn thận khi di chuyển thiết bị vì nó rất nặng. Luôn sử dụng găng tay an toàn.
- Giữ khoảng cách tối thiểu với các thiết bị và dụng cụ khác.

Kết nối điện

### ⚠ CẢNH BÁO!

Nguy cơ xảy ra hỏa hoạn và điện giật.

- Thiết bị này được cung cấp một dây điện và phích cắm điện 10A phù hợp để kết nối với ổ cắm điện 10A. Nếu cần phải lắp đặt một ổ cắm điện, nó phải được thực hiện bởi một thợ điện có trình độ phù hợp.
- Thiết bị phải được nối đất.
- Đảm bảo rằng thông tin điện trên bảng thông số tương thích với nguồn điện. Nếu không, hãy liên hệ một thợ điện.
- Chỉ kết nối phích cắm với ổ điện sau khi kết thúc lắp đặt. Đảm bảo rằng sau khi cài đặt thì phích cắm sẽ kết nối được.
- Đảm bảo không làm hỏng phích cắm điện lưới và cáp điện lưới. Liên hệ với Trung tâm dịch vụ hoặc thợ điện để thay đổi cáp điện bị hỏng.
- Không kéo cáp nguồn để ngắt kết nối thiết bị. Luôn luôn rút phích cắm điện lưới.
- Thiết bị này được cung cấp một dây điện và phích cắm điện 10A phù hợp để kết nối với ổ cắm điện 10A. Nếu cần phải lắp đặt một ổ cắm điện, nó phải được thực hiện bởi một thợ điện có trình độ phù hợp.
- Thiết bị phải được nối đất.
- Đảm bảo rằng thông tin điện trên bảng thông số tương thích với nguồn điện. Nếu không, hãy liên hệ một thợ điện.
- Chỉ kết nối phích cắm với ổ điện sau khi kết thúc lắp đặt. Đảm bảo rằng sau khi cài đặt thì phích cắm sẽ kết nối được.
- Đảm bảo không làm hỏng phích cắm điện lưới và cáp điện lưới. Liên hệ với Trung tâm dịch vụ hoặc thợ điện để thay đổi cáp điện bị hỏng.
- Không kéo cáp nguồn để ngắt kết nối thiết bị. Luôn luôn rút phích cắm điện lưới.

Hướng dẫn sử dụng

### ⚠ CẢNH BÁO!

Nguy cơ thương tích, cháy, nổ hoặc điện giật.

- Sử dụng thiết bị cho mục đích dân dụng.
- Không thay đổi đặc điểm kỹ thuật của thiết bị.
- Chắc chắn rằng chức năng mở thông gió không bị chặn.
- Không bỏ mặc thiết bị trong quá trình hoạt động.
- Không gây áp lực lên cửa khi mở.
- Không sử dụng thiết bị như mặt bàn làm việc và không sử dụng khoang trống cửa lò cho mục đích cất giữ đồ.
- Không vận hành thiết bị nếu chưa cho thực phẩm vào.
- Không được sử dụng hộp đựng thức ăn và đồ uống bằng kim loại trong quá trình nấu vi sóng.

Bảo quản và làm sạch

### ⚠ CẢNH BÁO!

Nguy cơ gây thương tích, hỏa hoạn hoặc thiệt hại cho thiết bị.

- Trước khi bảo trì, tắt thiết bị và ngắt kết nối phích cắm điện ra khỏi ổ cắm điện lưới.
- Thường xuyên làm sạch thiết bị để tránh sự xuống cấp của bề mặt thiết bị.
- Không để trần thức ăn hoặc vụn thức ăn tích tụ trên bề mặt cửa đóng kín.
- Chất béo hoặc thực phẩm còn lại trong thiết bị có thể gây ra khói/lửa, đặc biệt là trên bộ phận nướng.
- Làm sạch thiết bị bằng vải mềm ẩm. Chỉ sử dụng chất tẩy rửa trung tính. Không sử dụng các sản phẩm chà xát, miếng làm sạch mài mòn, dung môi hoặc vật kim loại.
- Không sử dụng chất tẩy rửa hơi nước để làm sạch thiết bị này.

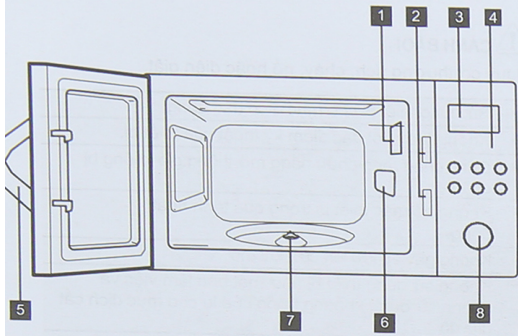
Tiêu hủy

### ⚠ CẢNH BÁO!

Nguy cơ gây thương tích hoặc nghẹt thở.

- Ngắt kết nối thiết bị khỏi nguồn điện.
- Cắt ngắn dây cáp và tiêu hủy.

MÔ TẢ SẢN PHẨM

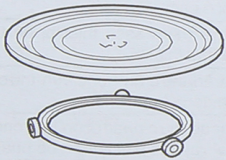


- 1 Đèn
- 2 Hệ thống khóa an toàn
- 3 Hiển thị
- 4 Bảng điều khiển
- 5 Tay cầm cửa
- 6 Vỏ Mica màu nâu
- 7 Trục xoay
- 8 Nút điều chỉnh

PHỤ KIỆN

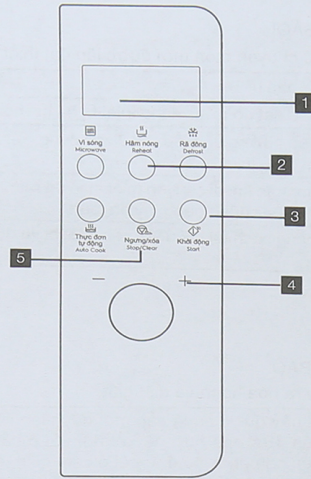
Cài đặt trục xoay

— Khay nấu thủy tinh và con lăn dẫn hướng.



Luôn sử dụng trục xoay để chuẩn bị thức ăn trong thiết bị.

BẢNG ĐIỀU KHIỂN



Bảng điều khiển

Biểu tượng	Chức năng	Mô tả
1	—	Hiển thị Hiển thị các cài đặt và thời gian hiện tại.
2		Chức năng Cài đặt vi sóng /đốt lưu/nướng/ kết hợp/rã đông/ nấu tự động và nhiệt độ
3		Bắt đầu/+30 sec Để khởi động thiết bị hoặc tăng thời gian nấu trong 30 giây ở công suất tối đa.
4	+ / -	Nút cài đặt Để cài đặt thời gian, khối lượng.
5		Dừng/Xóa Để tạm dừng / ngừng nấu ăn; hủy bỏ tất cả chức năng nấu ăn và trở về chế độ chờ và hiển thị đồng hồ; Khóa và mở khóa.

SỬ DỤNG HÀNG NGÀY  
Dụng cụ nấu và chất liệu thích hợp

Dụng cụ/ Vật liệu	Vi sóng	Hâm nóng	Nấu	Nướng/ Đốt lưu
	Rã đông			
Đồ thủy tinh và sứ dùng được trong lò vi sóng (không có các bộ phận kim loại, ví dụ: thủy tinh Pyrex, thủy tinh chịu nhiệt)	■	■	■	■
Đồ thủy tinh và sứ không dùng được trong lò vi sóng <sup>1)</sup>	■	--	--	--
Đồ thủy tinh và gốm làm từ vật liệu chịu được trong lò vi sóng hoặc frost-proof (ví dụ: Arcoflam), giá nướng Đồ sứ <sup>2)</sup> , đồ đất nung <sup>2)</sup>	■	■	■	■
Đồ nhựa chịu nhiệt lên tới 200°C <sup>3)</sup>	■	■	■	--
Bìa các-tông, giấy	■	--	--	--
Màng bọc thực phẩm	■	--	--	--
Túi đựng thực phẩm an toàn có nút thắt <sup>3)</sup>	■	■	■	--
Khay đựng đồ nướng bằng kim loại, ví dụ: men, gang	--	--	--	■
Khuôn làm bánh làm từ thiếc, sơn mài đen <sup>3)</sup>	--	--	--	■
Khuôn làm bánh	--	--	--	■
Dụng cụ đồ nướng, ví dụ: chảo rán hoặc đĩa nướng	--	■	■	--
Đồ ăn sẵn đóng hộp <sup>3)</sup>	■	■	■	■

1) Không mạ/trang trí bằng bạc, vàng, bạch kim hoặc kim loại.  
 2) Không có các thành phần thạch anh hoặc kim loại, hoặc các loại men có chứa kim loại.  
 3) Bạn phải tuân theo hướng dẫn của nhà sản xuất về nhiệt độ tối đa.

■ thích hợp -- không thích hợp

## SỬ DỤNG HÀNG NGÀY (TIẾP TỤC)

Nhấn	Biểu tượng hiển thị	Cài đặt công suất	Phần trăm công suất tương đối
1 lần	P100	800 Watt	100%
2 lần	P80	640 Watt	80%
3 lần	P60	480 Watt	60%
4 lần	P40	320 Watt	40%
5 lần	P20	160 Watt	20%

## Khởi động nhanh

- Nhấn phím để kích hoạt thiết bị trong 30 giây ở công suất tối đa. Thời gian nấu tăng 30 giây sau mỗi lần nhấn phím này. Thời gian nấu tối đa 60 phút.

## Hâm nóng

- Nhấn .
- Xoay phím "-" and "+" để cài đặt khối lượng.
- Nhấn .

Chú ý: Chức năng Hâm nóng: Có 5 lựa chọn (0.2Kg, 0.4Kg, 0.6Kg, 0.8Kg, 1.0Kg) bạn có thể chọn.

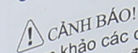
## Rã đông

- Nhấn lặp lại phím để cài đặt thực đơn rã đông mong muốn.
- Xoay phím "-" and "+" để cài đặt khối lượng.
- Nhấn để xác nhận và khởi động thiết bị.

Các đèn LED quay vòng qua d.1, d.2 và d.3.

d.1	Đối với thịt rã đông, khối lượng dao động từ 0.1 đến 2.0 kg.
d.2	Đối với thịt gia cầm rã đông, khối lượng dao động từ 0.2 đến 3.0kg.
d.3	Đối với hải sản rã đông, khối lượng dao động từ 0.1 đến 0.9kg.

## CHẾ ĐỘ TỰ ĐỘNG



**CẢNH BÁO!**  
Tham khảo các chương về an toàn.  
Chế độ Nấu tự động

Bạn có thể sử dụng phím chức năng Nấu tự động để nấu ăn một cách dễ dàng.

Nhấn lặp lại phím để cài đặt thực đơn mong muốn.

- Xoay phím "-" and "+" để cài đặt khối lượng.
- Nhấn phím để thay đổi cài đặt thực đơn.
- Nhấn phím để xác nhận và khởi động thiết bị.

Hành động	Chế độ tự động	Hiển thị	Khối lượng
Nhấn 1 lần	A.1 Bắp rang bơ		0.1kg
Nhấn 2 lần	A.2 Đồ uống		1 ly 2 ly 3 ly (mỗi ly khoảng 250ml)
Nhấn 3 lần	A.3 Pizza		1 chiếc 2 chiếc
Nhấn 4 lần	A.4 Khoai tây		0.45kg 0.65kg
Nhấn 5 lần	A.5 Rau củ		0.1kg 0.2kg 0.3kg 0.4kg 0.5kg
Nhấn 6 lần	A.6 Thịt		0.1kg 0.2kg 0.3kg 0.4kg 0.5kg
Nhấn 7 lần	A.7 Cá		0.1kg 0.2kg 0.3kg 0.4kg 0.5kg

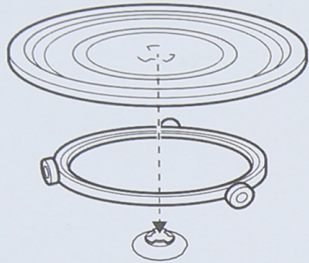
### SỬ DỤNG PHỤ KIỆN

**!** CẢNH BÁO!  
Tham khảo các chương về an toàn.

**!** THẬN TRỌNG!  
Không nấu thức ăn mà không có trục xoay. Chỉ sử dụng trục xoay cung cấp kèm theo thiết bị.

**i**  
Không nấu thức ăn trực tiếp trên khay thủy tinh.

Lắp đặt trục xoay.



- Đặt con lăn dẫn hướng xung quanh trục xoay.
- Trước khi sử dụng lần đầu, hãy tháo băng ra khỏi tâm của trục xoay.
- Đặt khay nấu thủy tinh lên con lăn dẫn hướng.

### CHỨC NĂNG BỔ SUNG

#### KHỞI ĐỘNG CHẾ ĐỘ TỰ ĐỘNG (CHỨC NĂNG TRÍ HOẢN)

Nếu bạn không muốn thực đơn được bắt đầu ngay lập tức, bạn có thể đặt trước thực đơn nấu và thời gian và thực đơn cài sẵn sẽ được tự động bắt đầu vào thời gian đã đặt. Cài đặt sẽ bao gồm 2 bước:

Đặt đồng hồ hiện tại;  
Đặt thực đơn nấu và thời gian.

**Ví dụ: Bây giờ là 12:30, nếu bạn muốn lò vi sóng tự động nấu với công suất 100P trong 9'30" vào lúc 14:20**

Các bước	Hiện thị
1 Cài đặt thời gian hiện tại.	
1.1 Giữ phím Rã đông	
1.2 Cài đặt giờ bằng cách xoay phím "-" và "+".	12:00

1.3	Nhấn lại phím Rã đông để xác nhận giờ	
1.4	Cài đặt 30 phút bằng cách xoay phím "-" và "+"	12:30
1.5	Nhấn phím Rã đông 1 lần hoặc đợi 5 giây, những con số sẽ sẵn sàng hoạt động	
2	Cài đặt thời gian và chế độ nấu	
2.1	Chọn công suất nấu bằng cách nhấn phím Vi sóng	
2.2	Xoay phím "-" và "+" để cài đặt thời gian nấu	0:00
2.3	Nhấn và giữ phím Rã đông trong 3 giây để quay trở lại cài đặt thời gian hiện tại	9:30
3	Cài đặt thời gian để bắt đầu mong muốn. Lặp lại các bước 1.2, 1.3, 1.4	
4	Sau khi nhấn phím Khởi động để xác nhận chức năng Hoãn, lò sẽ được kích hoạt tự động lúc 14:20	14:20
5	Nhấn phím Khởi động để xem thời gian khởi động định sẵn	

**CHẾ ĐỘ NẤU THEO CHUỖI**  
Để có kết quả nấu ăn tốt nhất, một vài công thức yêu cầu thời gian và phím điều chỉnh khác nhau.

**Bạn có thể lập trình thực đơn nấu của riêng mình như sau: Ví dụ: Bạn muốn nấu thực phẩm với công suất vi sóng 100W trong 3 phút, sau đó 20WW trong 9 phút. Đây là cài đặt 2 hành động.**

Các bước	Hiện thị
1 100W trong 3 phút.	
1.1 Nhấn phím Vi sóng để chọn mức độ công suất.	100W
1.2 Xoay phím "-" và "+" để cài đặt thời gian.	3:00
2 Nướng trong 9 phút.	
2.1 Nhấn phím Kết hợp Nướng để chọn mức công suất mong muốn.	G
2.2 Xoay phím "-" và "+" để cài đặt thời gian.	9:00
3 Khởi động chế độ nấu bằng cách nhấn phím KHỞI ĐỘNG	

**Chức năng Khóa trẻ**  
Chức năng Khóa trẻ ngăn chặn sự vận hành tự động của thiết bị.

Để kích hoạt hoặc tắt chế độ Khóa trẻ em and giữ phím trong 3 giây cho đến khi có dấu hiệu âm thanh phát ra.

Khi Khóa trẻ em được bật, màn hình hiển thị "Loc".

Lưu ý: Khi Khóa trẻ em được kích hoạt, nhấn bất kỳ phím nào sẽ các nút sẽ nhấp nháy biểu tượng khóa trẻ em với âm thanh không hợp lệ.

### GỢI Ý VÀ LỜI KHUYÊN HỮU ÍCH

Sự cố	Cách khắc phục
Bạn không thể tìm thấy chi tiết cho số lượng thực phẩm đã chuẩn bị.	Hãy tìm một loại thực phẩm tương tự. Tăng hoặc rút ngắn thời gian nấu theo quy tắc sau: Nhân đôi số tiền = gần gấp đôi thời gian, Một nửa số tiền = một nửa thời gian
Thực phẩm quá khô.	Đặt thời gian nấu ngắn hơn hoặc chọn công suất vi sóng thấp hơn.
Thực phẩm không rã đông, nóng hoặc được nấu chín sau khi lò hoàn thành xong chức năng.	Đặt thời gian nấu lâu hơn hoặc đặt công suất cao hơn. Lưu ý rằng các món ăn lớn cần thời gian lâu hơn.
Sau khi thời gian nấu kết thúc, thức ăn bị cháy ở rìa nhưng ở giữa vẫn chưa chín.	Lần sau đặt công suất thấp hơn và thời gian dài hơn. Khuấy các món ăn ở dạng lỏng trong quá trình nấu, ví dụ Súp.

Để có kết quả tốt hơn cho cơm, sử dụng một đĩa phẳng, rộng.

**Rã đông**  
Luôn rã đông thịt quay với chất béo úp xuống. Không làm đông thịt đã được quay vì điều này có thể gây ra nấu ăn thay vì rã đông. Luôn rã đông cả phần ức của gia cầm úp xuống.

**Nấu ăn**  
Luôn lấy thịt và thịt gia cầm ướp lạnh ra khỏi tủ lạnh ít nhất 30 phút trước khi nấu. Để thịt, thịt gia cầm, cá và rau được đẩy kín sau khi nấu.  
Phết một chút dầu hoặc bơ tan chảy lên cá. Thêm 30 - 45ml nước lạnh cho mỗi 250g rau. Cắt rau thành các miếng đều nhau trước khi nấu. Nấu tất cả các loại rau có nắp đậy trên hộp đậy.

**Hâm nóng**  
Khi bạn hâm nóng các bữa ăn có sẵn, luôn luôn làm theo hướng dẫn được ghi trên bao bì.

## BẢO QUẢN VÀ LÀM SẠCH

### ⚠ CẢNH BÁO!

Tham khảo các chương về an toàn.

Ghi chú về việc làm sạch:

- Để làm sạch thép không gỉ chống vân tay ở bảng điều khiển mặt trước, chỉ cần dùng vải mềm thấm nước ấm và chất tẩy nhẹ để lau. KHÔNG sử dụng miếng cọ rửa hoặc miếng chà bằng thép không gỉ hay chất tẩy rửa mạnh.
- Làm sạch nội thất thiết bị sau mỗi lần sử dụng. Sau đó, bạn có thể loại bỏ bụi bẩn dễ dàng hơn và giúp nó không bị cháy.
- Làm sạch bụi bẩn cứng đầu bằng chất tẩy rửa đặc biệt.

### KHẮC PHỤC SỰ CỐ

#### ⚠ CẢNH BÁO!

Tham khảo các chương về an toàn.

Sự cố	Nguyên nhân có thể xảy ra	Cách khắc phục
Thiết bị không vận hành.	Thiết bị bị tắt.	Kích hoạt thiết bị.
	Thiết bị không được cắm phích	Cắm phích thiết bị.
	Cầu chì trong hộp cầu chì bị nổ.	Kiểm tra cầu chì. Nếu cầu chì nổ nhiều hơn một lần, hãy liên hệ với thợ điện có chuyên môn.
	Cửa lò không được đóng cẩn thận	Chắc chắn rằng không có gì chặn cửa lò.
Đèn không sáng.	Đèn bị hư.	Thay đèn. Liên hệ với trung tâm chăm sóc khách hàng.
Màn hình hiển thị	Khóa Trẻ em đang được bật.	Tắt chế độ Khóa trẻ em. Giữ phím Hoàn trong 3 giây.
Có vết nứt trong khoang nấu.	Một số đĩa đựng thức ăn bằng kim loại hoặc có viên kim loại.	Di chuyển đĩa ra khỏi thiết bị.
	Có những thanh kim loại hoặc nhôm chạm vào các thành bên trong của khoang nấu.	Đảm bảo các thanh kim loại hoặc nhôm không chạm vào các thành bên trong của khoang nấu.
Trục xoay khiến cho âm thanh bị rít và ồn hoặc xoay không được trơn tru.	Có một vật hoặc bụi bẩn bên dưới khay nấu thủy tinh.	Làm sạch khu vực bên dưới khay nấu thủy tinh bao gồm cả con lăn. Kiểm tra lắp đặt con lăn bàn xoay và kính được lắp đặt chính xác.
Thiết bị dừng hoạt động mà không có lý do rõ ràng.	Có trục trặc.	Kiểm tra thông gió của thiết bị không bị tắc nghẽn. Nếu bạn cài đặt chính xác mà gặp phải tình huống này lặp lại, hãy gọi cho trung tâm dịch vụ chăm sóc khách hàng.
Lò vi sóng chạy chế độ nấu nhưng thức ăn không nóng lên.	Bộ điều chỉnh nhiệt tự cài đặt bên trong đã kích hoạt. Lò vi sóng được trang bị một bộ điều chỉnh nhiệt để bảo vệ các bộ phận bên trong khỏi trường hợp quá nóng.	Khí nhiệt độ của máy điều chỉnh nhiệt độ đã giảm, thiết bị sẽ hoạt động bình thường. Đợi 5 phút sau đó thử lại thiết bị.
Hơi nước tích tụ trên cửa lò vi sóng hoặc rò rỉ từ lỗ thông hơi.	Nấu thực phẩm có độ ẩm cao sẽ luôn tạo ra hơi nước.	Đây là điều bình thường trong quá trình nấu.
Có khói trong suốt quá trình nấu	Chất béo tích lũy trên khoang nướng.	Chắc chắn rằng bên trong thiết bị được làm sạch thường xuyên.

Nếu bạn không thể khắc phục sự cố, liên hệ với cửa hàng nơi bạn mua thiết bị hoặc trung tâm chăm sóc khách hàng.  
Thông tin cần thiết cho trung tâm chăm sóc khách hàng là bảng thông số trên thiết bị.  
Chúng tôi khuyến bạn nên viết các thông tin tại đây:

Mẫu (M)

Số sản phẩm (PNC)

Số seri (S.N.)

## LẮP ĐẶT THIẾT BỊ EMM20D38GB

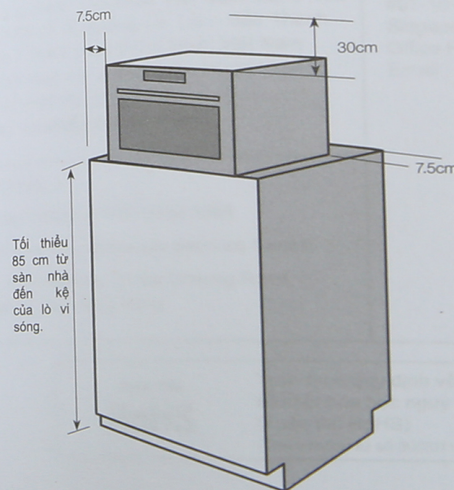
### ⚠ THẬN TRỌNG!

Đừng chặn các lỗ thông hơi. Nếu bạn làm điều đó, thiết bị có thể gặp hiện tượng quá nhiệt.

### ⚠ THẬN TRỌNG!

Không kết nối thiết bị với bộ điều hợp hoặc dây dẫn điện nối dài. Điều này có thể gây quá tải và nguy cơ hỏa hoạn.

- Đặt thiết bị cách xa hơi nước, không khí nóng và nước.
- Nếu thiết bị được cất giữ/vận chuyển ở nhiệt độ dưới 0, không kích hoạt thiết bị ngay sau khi cài đặt. Để ít nhất hai giờ để nó được đưa đến nhiệt độ phòng trước khi bật thiết bị.
- Lắp đặt
  - Tháo rời tất cả các vật liệu đóng gói và bất kỳ quãng cáo nào ra khỏi lò vi sóng.
  - Kiểm tra lò xem có bất kỳ hư hỏng nào như vết lõm hoặc cửa bị hỏng không. Không cài đặt nếu lò bị hỏng. Gọi cho trung tâm dịch vụ chăm sóc khách hàng.
  - Tháo màng bảo vệ trên bề mặt tủ lò. Không tháo nắp Mica màu nâu nhạt được gắn vào phía bên phải của khoang lò để bảo vệ nam châm.
  - Không để trẻ nhỏ chơi với vật liệu đóng gói. Điều này có thể nguy hiểm.
  - Chọn một bề mặt phẳng, bằng phẳng cung cấp đủ không gian mở cho lỗ thông hơi trọng lượng của lò. Một và đủ mạnh để chịu được trọng lượng của lò. Một khoảng trống tối thiểu 7,5cm là bắt buộc giữa lò nướng và bất kỳ bức tường liền kề nào. Để lại một khoảng trống tối thiểu 30cm trên lò nướng.



Chặn lỗ thông hơi hoặc cửa ra có thể làm hỏng lò. Nếu lỗ thông hơi bị chặn trong quá trình hoạt động, lò có thể bị quá nóng và điều này có thể dẫn đến hư hỏng. Không khí nóng thoát ra từ các lỗ thông hơi, vì vậy hãy chắc chắn không làm tắc nghẽn nó hoặc để màn cửa nằm giữa lò nướng và bức tường phía sau.

LƯU Ý: Nên có khoảng hở lớn hơn 7,5cm ở ít nhất một trong các mặt để cải thiện hiệu suất và hoạt động của sản phẩm.

Nên đặt lò ở vị trí ổn định để tránh khả năng gây rung hoặc tiếng ồn.

- Không được tháo chân ra khỏi đáy lò.
- Lò này chỉ nên được lắp đặt tự do; không tích hợp hoặc đặt trong tủ.
- Giữ lò tránh xa nhiệt và nước. Tiếp xúc với nhiệt và nước có thể làm giảm hiệu quả và dẫn đến hư hỏng.
- Đặt lò càng xa radio và TV càng tốt. Hoạt động của lò có thể gây nhiễu sóng cho đài phát thanh hoặc TV của bạn.
- Khi có nhiễu, có thể giảm hoặc loại bỏ bằng các biện pháp sau:
  - Làm sạch cửa và niêm phong bề mặt cửa lò vi sóng.
  - Định hướng lại ăng ten thu của radio và/hoặc tivi.
  - Di chuyển lò vi sóng cách xa máy thu.
  - Cắm lò vi sóng vào một ổ cắm khác để lò vi sóng và máy thu nằm trên các mạch nhánh khác nhau.
- Đảm bảo điện áp và tần số nơi bạn kết nối lò vi sóng giống như quy định trên bảng thông số trên lò vi sóng. Nếu lò vi sóng được kết nối với ổ cắm thông qua dây nối dài, hãy đảm bảo dây được nối đất.

### ⚠ CẢNH BÁO!

Nếu lắp đặt gần hoặc trên nguồn nhiệt, lò vi sóng có thể bị hỏng.

### ⚠ CẢNH BÁO!

Lò vi sóng này phải được sử dụng với nguồn điện nối đất. Liên hệ với thợ điện nếu bạn không chắc chắn về kết nối điện của lò hoặc dây dự phòng của nguồn điện nối đất.

### ⚠ CẢNH BÁO!

Nếu dây điện bị hỏng, nó phải được thay thế bởi nhà sản xuất, đại lý dịch vụ hoặc những người có trình độ tương tự để tránh nguy hiểm.

## LẮP ĐẶT ĐIỆN



### CẢNH BÁO!

Chỉ người có chuyên môn mới được lắp đặt điện.



Nhà sản xuất không chịu trách nhiệm nếu bạn không tuân theo các cảnh báo an toàn từ chương "Hướng dẫn an toàn".

Thiết bị được cung cấp một dây cáp chính và một phích cắm chính.



### CẢNH BÁO!

Lò vi sóng được trang bị phích cắm và chỉ được kết nối với ổ cắm nối đất được lắp đặt đúng cách. Theo các quy định phù hợp, ổ cắm chỉ phải được lắp đặt và cáp kết nối chỉ phải được thay thế bởi một thợ điện có chuyên môn. Nếu như phích cắm không còn có thể kết nối được sau khi lắp đặt, phải sử dụng một công tắc cách ly toàn cực phía lắp đặt với khoảng cách tiếp xúc ít nhất là 3 mm.

## Trung tâm chăm sóc khách hàng

<p>Thailand Consumer Care Tel : (+66 2) 725 9000 Electrolux Thailand Co., Ltd. Electrolux Building 14th Floor 1910 New Phetchaburi Road, Bangkapi, Huai Khwang, Bangkok 10310 Office Tel : (+66 2) 7259100 Office Fax : (+66 2) 7259299 Email : customercareshai@electrolux.com</p>	<p>Malaysia Consumer Care Center Tel: 1300-88-11-22 Electrolux Home Appliances Sdn. Bhd. Corporate Office Address: Unit T2-7, 7th Floor, Tower 2, PJ33, No. 3, Jalan Semangat, Seksyen 13, 46200 Petaling Jaya, Selangor. Office Tel : (+60 3) 7843 5999 Office Fax : (+60 3) 7955 5511 Consumer Care Center Address: Lot C6, No. 28, Jalan 15/22, Taman Perindustrian Tiong Nam, 40200 Shah Alam, Selangor Consumer Care Center Fax : (+60 3) 5524 2521 Email : malaysia.customercare@electrolux.com</p>
<p>Indonesia Hotline service: 08041119999 PT. Electrolux Indonesia Electrolux Building Jl. Abdul Muis No.34, Petojo Selatan, Gambir Jakarta Pusat 10160 Email: customercare@electrolux.co.id SMS &amp; WA : 0812.8088.8863</p>	<p>Philippines Consumer Care Center Toll Free : 1-800-10-845-CARE(2273) Consumer Care Hotline : (+63 2) 845-CARE(2273) Electrolux Philippines, Inc. Unit B 12F Cyber Sigma Bldg, Lawton Avenue, McKinley West, Taguig Philippines 1634 Trunkline: +63 2 737- 4757 Website : www.electrolux.com.ph Email : wecare@electrolux.com</p>
<p>Việt Nam Trung tâm chăm sóc khách hàng miễn phí: 1800-58-88-99 Tel: (+84 28) 3910 5465 Công ty TNHH Electrolux Việt Nam Tầng 9 Tòa nhà A&amp;B số 76 Đường Lê Lai – Bến Thành – Quận 1 Thành phố Hồ Chí Minh, Việt Nam Số điện thoại văn phòng: (+84 28) 3910 5465 Số fax: (+84 28) 3910 5470 Email: vncare@electrolux.com</p>	<p>Singapore Consumer Care Center Tel: (+65) 6727 3699 Electrolux S.E.A. Pte Ltd. 1 Fusionopolis Place, #07-10 Galaxis, West Lobby Singapore 138522. Office Fax : (+65) 6727 3611 Email : customer-care.sin@electrolux.com</p>
<p>Hongkong Service Hotline: (+852) 3193 9888 DCH Electrical Appliances Services Centre 5/F, DCH Building, 20 Kai Cheung Road, Kowloon Bay, Hong Kong</p>	

Tuân thủ  
**RoHS**

Tuân theo quy định về giới hạn hàm lượng cho phép của một số chất hóa học nguy hiểm và bị hạn chế.  
(Tuân thủ RoHS)

(Theo Thông tư số 30/2011 / TT-BCT. Việt Nam. ngày 10 tháng 8 năm