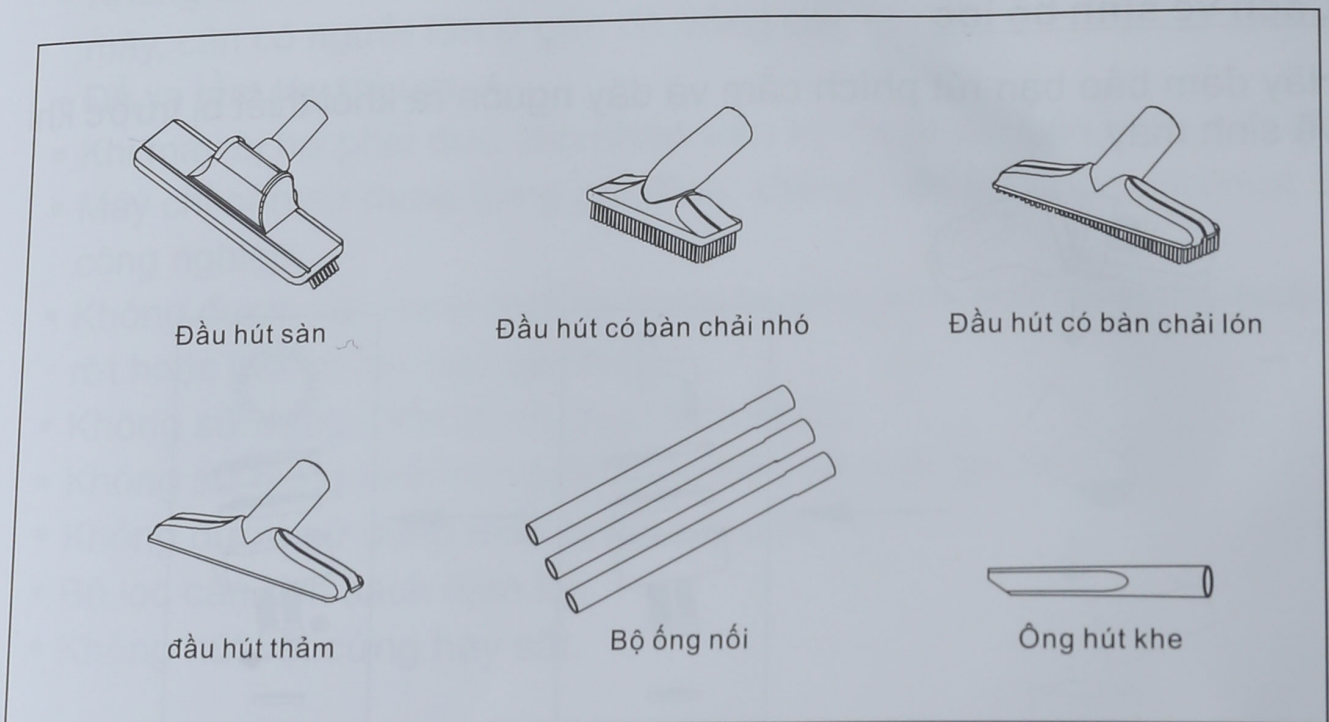
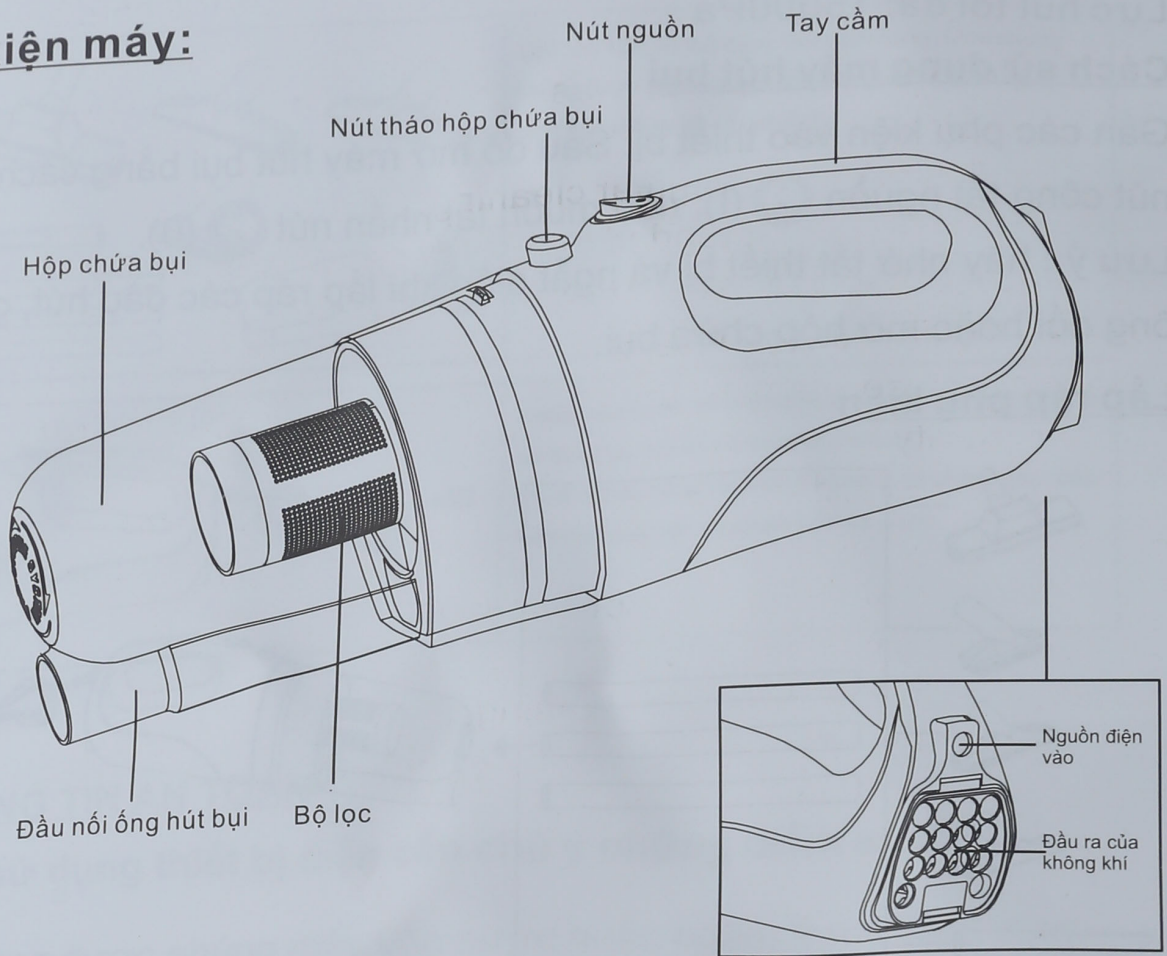


Sản phẩm máy hút bụi cầm tay (Model SVC1016) làm sạch hơn với công nghệ lọc xoáy. Hy vọng quý khách sẽ hài lòng về sản phẩm này. Cảm ơn về sự lựa chọn của quý khách.

Phụ kiện máy:



Thông số kỹ thuật

Model: SVC1016

Điện áp: 220-240 50/60Hz

Công suất : 600W

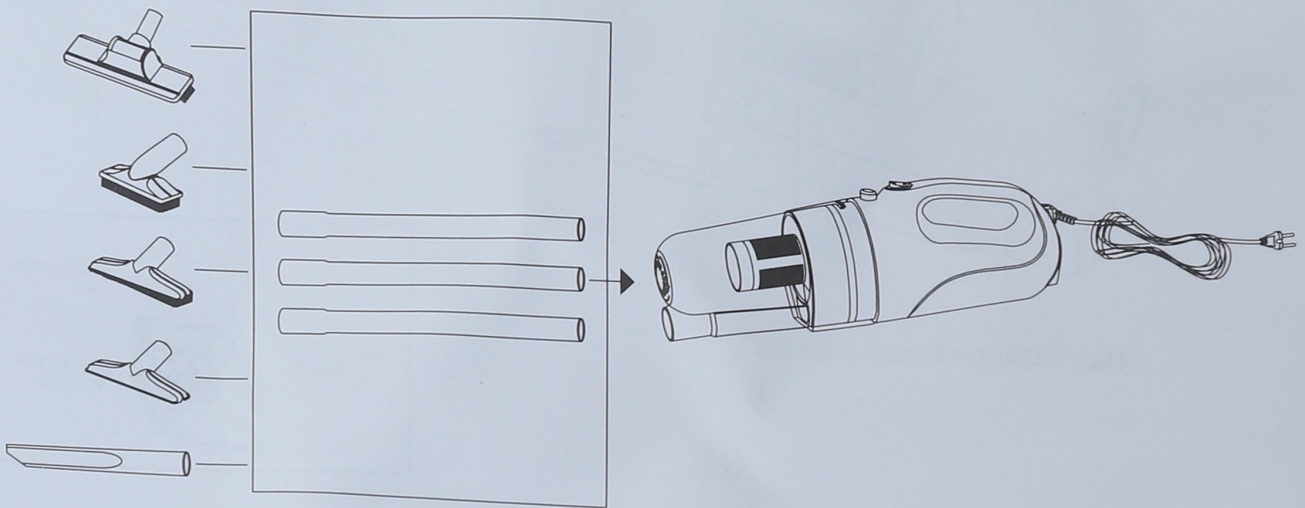
Lực hút tối đa: 15000Pa

Cách sử dụng máy hút bụi

Gắn các phụ kiện vào thiết bị. Sau đó mở máy hút bụi bằng cách nhấn nút công tắt nguồn (I), nếu muốn tắt nhấn nút (0).

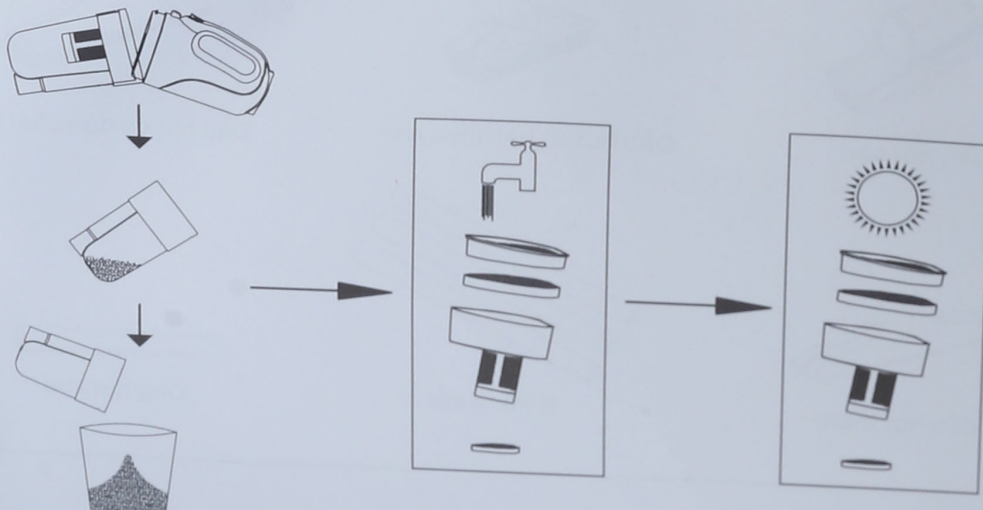
Lưu ý : hãy nhớ tắt thiết bị và ngắt điện khi lắp ráp các đầu hút, gắn các ống nối hoặc mở hộp chứa bụi.

Lắp ráp phụ kiện



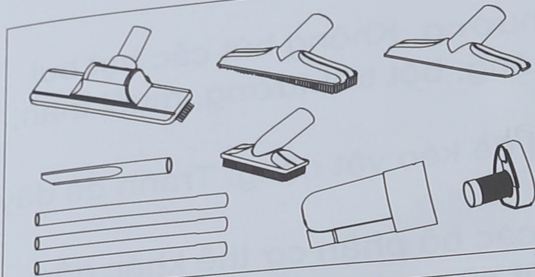
Cách vệ sinh bộ lọc

Hãy đảm bảo bạn rút phích cắm và dây nguồn ra khỏi thiết bị trước khi vệ sinh máy.

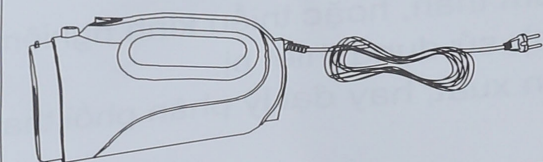


Vệ sinh phụ kiện

Không sử dụng các chất lỏng có tính ăn mòn để lau các máy móc và phụ kiện.



Các phụ kiện có thể được làm sạch bằng nước nhưng không được nhúng nước nếu không nó sẽ bị hư và phải thật khô trước khi sử dụng



Không rửa nước với những bộ phận tiếp xúc điện. Không sử dụng tay ướt để sử dụng các thiết bị. Chỉ được lau bằng vải khô nếu không nó có thể gây chập điện hoặc các vấn đề về an toàn cá nhân.

THÔNG TIN AN TOÀN

Khi sử dụng thiết bị điện cần chú ý những điểm sau

- Không được nhúng máy vào nước hoặc ngâm trong chất lỏng.
- Không để trẻ em sử dụng máy, khi có trẻ gần máy hoặc đang sử dụng máy, cần có người lớn ở gần đó trông coi.
- Để xa tầm tay trẻ em.
- Khi máy bị hư phải đưa cho nhân viên kỹ thuật chuyên môn sửa chữa.
- Máy chỉ nên sử dụng trong gia đình, không nên sử dụng cho mục đích công nghiệp.
- Không được vận hành thiết bị trong trường hợp máy bị sự cố hoặc bị rớt hoặc bất cứ hư hại nào khác.
- Không sử dụng thiết bị với mục đích khác.
- Không sử dụng thiết bị ngoài hoặc trên bề mặt ẩm ướt.
- Không được sử dụng thiết bị khi tay ướt.
- Bộ lọc cần làm sạch định kỳ.
- Không hút vật cứng hay sắt.

- Không hút tàn than nóng, tàn thuốc lá hay bất kỳ vật nóng nào, có khói hay đang cháy vào máy. Không hút nước và các chất lỏng khác.
- Không hút các chất lỏng dễ cháy như xăng hoặc những nơi chứa các chất lỏng.
- Không hút vật nóng hoặc vật đang cháy.
- Máy dùng hút những bụi bẩn thông thường. Không hút các hạt bụi mịn như tro, bụi công nghiệp như xi măng, bột trét tường, muội than, mực in...
- Không kéo dây điện hoặc dùng thiết bị để kéo vật nặng. Tránh để dây điện tiếp xúc với nhiệt độ cao.
- Tránh để tóc, quần áo, ngón tay hoặc các bộ phận cơ thể khác gần các bộ phận chuyển động hoặc đầu hút của máy hút bụi.
- Không cho người thiếu năng, người tâm thần, hoặc thiếu kinh nghiệm và kiến thức sử dụng (bao gồm trẻ em), sử dụng thiết bị.
- Nếu dây nguồn bị hư phải đến nhà sản xuất, hay đại lý phân phối thay thế để tránh hư hại.
- Không sử dụng để hút nước.
- Không nhúng máy trong nước khi vệ sinh máy.
- Dây điện phải được kiểm tra thường xuyên và phải ngưng sử dụng nếu bị hư.