

# Kangaroo

## WaterCare

### DANH SÁCH TRUNG TÂM BẢO HÀNH KANGAROO TRÊN TOÀN QUỐC

Hà Nội	Trung tâm Dịch vụ Kỹ thuật Miễn Bắc	Số 231 Trần Đại Nghĩa, P. Đồng Tâm, Quận Hai Bà Trưng, TP Hà Nội
Hà Nội 1	Công ty TNHH TM & DVKT Điện Điện lạnh 24h	P109 Nhà CC2, Bắc Linh Đàm, Hoàng Mai, TP Hà Nội
Hà Nội 2	Công ty TNHH MTV TM & PTDV Ngọc Anh	Số nhà 36 Ngô Thì Nhậm, Hà Cầu, Hà Đông, TP Hà Nội
Hà Nội 3	Công ty TNHH MTV TM & DV Thái Dương Phát	Do Hạ, Tiến Phong, Mễ Linh, TP Hà Nội
Hà Nội 4	Công ty TNHH MTV TM & DV Thái Dương Phát	A15.3 Trảng An trên, TT Chúc Sơn, Chương Mỹ, TP Hà Nội
Hà Nội 5	Công ty TNHH DV & TM Điện Lạnh Xuân Tùng	Số 31 Phạm Hồng Thái, TX Sơn Tây, TP Hà Nội
Bắc Ninh	Công ty TNHH Nhiệt Lạnh Hồng Hải	Số 108 Trần Hưng Đạo, Tiến An, TP Bắc Ninh
Bắc Giang 1	Trung Tâm Bảo hành Điện Tử Điện Lạnh Thanh Sám	Cơ sở 1: Đường Giáp Văn Cương, Phố Thanh Hưng, Thị Trấn Đồi Ngô, T. Bắc Giang Cơ sở 2: Lan Mầu, Huyện Lục Nam, Tỉnh Bắc Giang
Bắc Giang 2	Công ty TNHH Hà Kiên	Số 129 Nguyễn Thị Lưu, Ngô Quyền, TP Bắc Giang, Tỉnh Bắc Giang
Điện Biên	Trung Tâm Điện Tử Điện Lạnh Quang Dũng	Số 337 Tổ 23 Tân Thành, TP Điện Biên Phủ, Tỉnh Điện Biên
Hà Nam	Công ty TNHH TM Cường Phương	Số 46 Trần Phú, Quang Trung, TP Hà Nam, Tỉnh Hà Nam
Phú Thọ	Công ty TNHH Điện Tử Điện Lạnh Sơn Tùng	Số 1646 Đại Lộ Hùng Vương, TP Việt Trì, Tỉnh Phú Thọ
Quảng Ninh 1	Trung tâm Bảo hành Điện Tử Tuấn Thắng	Số 179, Trần Phú, Cẩm Tây, TP Cẩm Phả, Tỉnh Quảng Ninh
Quảng Ninh 2	Trung tâm Bảo hành Vương Long	Số 1199, Khu Bạch Đằng, Trần Phú, TP Cẩm Phả, Tỉnh Quảng Ninh.
Quảng Ninh 3	Công ty TNHH MTV Lý Liên	Số 08 Hùng Vương, Trần Phú, TP Móng Cái, Tỉnh Quảng Ninh
Quảng Ninh 4	Trung tâm Bảo hành Điện Lạnh Trung Đức	Số 945, Tổ 5, Khu Lam Thạch A, Cẩm Thạch, TP Cẩm Phả, Tỉnh Quảng Ninh
Quảng Ninh 5	Công ty TNHH TM & DV Ánh Hồng Ngọc	Số 359 Tổ 33A Khu Cầu Sến, Yên Thành, TP Uông Bí, Tỉnh Quảng Ninh
Vinh Phúc	TTBH Điện Tử Điện Lạnh Phạm Thị Nga	Số 332 Hùng Vương, Tịch Sơn, TP Vinh Yên, Tỉnh Vinh Phúc
Hải Dương	Công ty TNHH TM & DV Khánh Linh HD	Số 10 Vũ Khâm Lân, Hải Tân, TP Hải Dương, Tỉnh Hải Dương
Hải Phòng 1	Trung tâm Bảo hành Và Sửa Chữa Điện Máy Hồ Sen II	Số 76 Phố Cột Đèn, Du Hàng, Lê Chân, TP Hải Phòng, Tỉnh Hải Phòng
Hải Phòng 2	Công ty TNHH Phát Triển TM & Công Nghệ Gia Hưng	Số 462 Chợ Hàng mới, Dư Hàng, Lê Chân, TP Hải Phòng, Tỉnh Hải Phòng
Hòa Bình 1	Trung tâm Bảo hành Dũng Huệ	Số 117 Hoàng Văn Thụ, Tổ 2, Thịnh Lang, TP Hòa Bình, Tỉnh Hòa Bình
Hòa Bình 2	Trung tâm Bảo hành NPP Tâm Oanh	Khu Đô Thị Phong Mỹ, Tổ 11, Hữu Nghị, TP Hòa Bình, Tỉnh Hòa Bình
Hưng Yên 1	Trung tâm Bảo hành Điện Tử Điện Lạnh Đức Toàn	Số 233 Điện Biên, Lê Lợi, TP Hưng Yên, Tỉnh Hưng Yên
Hưng Yên 2	Trung tâm Bảo hành Bình An	Số 374 Triệu Quang Phục, TP Hưng Yên, Tỉnh Hưng Yên
Tuyên Quang	Công ty TNHH Thành Tuyên	Số 411 Quang Trung, Tổ 27, Phan Thiết, TP Tuyên Quang, Tỉnh Tuyên Quang
Phú Thọ	Công ty TNHH Cơ Điện Lạnh Khang Phát	Số 69 Nguyễn Tất Thành, Thanh Miếu, TP Việt Trì, Tỉnh Phú Thọ
Cao Bằng	Công ty TNHH MTV TM & DV Chiến Khu	Số 04, Tổ 30, Hợp Giang, TP Cao Bằng, Tỉnh Cao Bằng
Bắc Kạn	Trung tâm Bảo hành Ủy quyền Đức Hữu	Số 43, Tổ 10, Phường Chi Kiên, TP Bắc Kạn, Tỉnh Bắc Kạn
Yên Bái	Công ty TNHH Điện Tử Điện Lạnh Mạnh Sử	Số 52, Trần Hưng Đạo, Hồng Hà, TP Yên Bái, Tỉnh Yên Bái
Lào Cai	Công ty TNHH MTV DV Văn Nam	Số 96 Lê Lai, Kim Tân, Tỉnh Lào Cai
Lai Châu	Công ty TNHH MTV Điện Tử Việt Nguyễn	Tổ 8 Quyết Tiến, TP Lai Châu, Tỉnh Lai Châu
Lạng Sơn	Công ty TNHH MTV Nhiệt Lạnh Hà Anh	Số 344 Bà Triệu, Đồng Kinh, TP Lạng Sơn, Tỉnh Lạng Sơn
Hà Giang	Công ty TNHH MTV Điện Tử Đại Đức	Số 02 Hồng Quân, Tổ 13, Nguyễn Trãi, TP Hà Giang
Nam Định 1	Công ty TNHH MTV Điện Lạnh Thành Đạt	Số 114 Nguyễn Bình, Trần Quang Khải, TP Nam Định, Tỉnh Nam Định
Nam Định 2	Công ty TNHH Đầu Tư DV Thanh Tùng	Số 438 Điện Biên, Xã Lạc Hòa, TP Nam Định, Tỉnh Nam Định
Thái Bình 1	Công ty TNHH Điện Lạnh Rinh Long	Số 15 Nguyễn Tổng Quai, Trần Lâm, TP Thái Bình, Tỉnh Thái Bình
Thái Bình 2	Công ty TNHH TM Điện Tử Thái Bình	Số 09 Trần Phú, Trần Hưng Đạo, TP Thái Bình, Tỉnh Thái Bình
Ninh Bình 1	Trung tâm Bảo hành Phú Mỹ Linh	Số 132+134 Đường 30/6 Phúc Chính 2, Nam Thành, TP Ninh Bình, Tỉnh Ninh Bình
Ninh bình 2	Công ty TNHH MTV TM Điện Tử Phùng Thịnh	Số 409 Hải Thượng Lãn Ông, Lê Lợi, Văn Giang, TP Ninh Bình, Tỉnh Ninh Bình
Thanh Hóa 1	Công ty TNHH Điện Tử Mạnh Phương	Lô 18 Đồng Bắc Ga, Dương Đình Nghệ, Đông Thọ, TP Thanh Hóa, Tỉnh Thanh Hóa
Thanh Hóa 2	Công ty TNHH Điện Tử Huỳnh Nga	Số 33 Trần Phú, Ba Đình, Thị xã Bỉm Sơn, Tỉnh Thanh Hóa
Thanh Hóa 3	Công ty TNHH CN Điện Tử Điện Lạnh Mạnh Tuấn	Số 258 Trường Thi TP Thanh Hóa, Tỉnh Thanh Hóa
Nghệ An 1	Doanh Nghiệp Điện Tử Điện Lạnh Đình Dũng	Khối 2 Thị trấn Yên Thành, Huyện Yên Thành, Tỉnh Nghệ An
Nghệ An 2	Doanh nghiệp TN Điện Lạnh Đức Vinh	Số 7/A2 Hermann, TP Vinh, Tỉnh Nghệ An
Hà Tĩnh 1	Doanh nghiệp TN Điện Tử Điện Lạnh Hưng Phú	Số 375 Nguyễn Công Trứ, Nguyễn Du, TP Hà Tĩnh, Tỉnh Hà Tĩnh
Hà Tĩnh 2	Công ty TNHH TM & DV Dũng Audio	Số 09 + 11 Ngõ 2 Nguyễn Chí Thanh, TP Hà Tĩnh, Tỉnh Hà Tĩnh
Thái Nguyên	Công ty TNHH TM & DV Điện máy Thái Nguyên	Số 244/1 Bắc Kạn, Hoàng Văn Thụ, TP Thái Nguyên, Tỉnh Thái Nguyên
Sơn La	Công ty TNHH MTV Lâm Dũng	Số 229B Trần Đăng Ninh, Tổ 8 Quyết Tâm, TP Sơn La, Tỉnh Sơn La



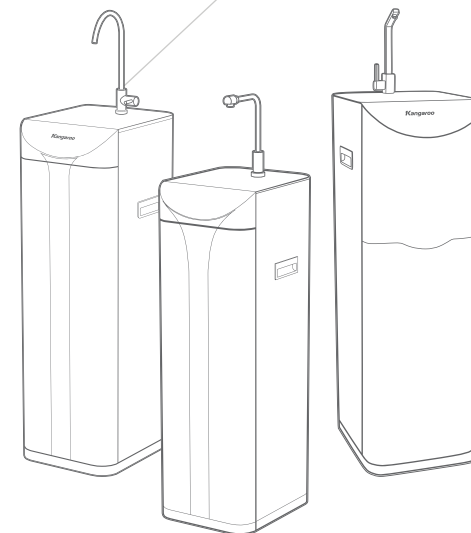
Hotline: 1900 5555 66  
www.kangaroo.vn

# Kangaroo

## WaterCare

## HƯỚNG DẪN SỬ DỤNG MÁY LỌC NƯỚC HYDROGEN ION KIỀM

### ALKALINE HYDROGEN ION WATER PURIFIER USER MANUAL



**Khuyến cáo:**  
Thay lõi định kỳ để  
đảm bảo chất lượng nước

## ĐĂNG KÝ BẢO HÀNH ĐIỆN TỬ

(\*Chi tiết vui lòng xem mặt sau)

### Cách 1

Quét QR CODE  
hoặc truy cập  
website

[baohanhdientu.kangaroo.vn](http://baohanhdientu.kangaroo.vn)



### Cách 2

Soạn tin nhắn gửi **8088** theo  
cú pháp dưới đây

**KG <dấu cách> SERIAL**





## Quy chế bảo hành:

### I. Thời hạn bảo hành

Thời hạn bảo hành được xác nhận dựa vào thông tin được đăng ký bảo hành điện tử.

### II. Điều kiện được bảo hành

1. Sản phẩm phải được đăng ký bảo hành điện tử.
2. Sản phẩm chính hãng Công Ty Cổ Phần Tập Đoàn Điện Lạnh Điện Máy Việt Úc.
3. Tem niêm phong (tem vỡ) còn nguyên dạng, không rách rời.
4. Kiểu máy (Model), số máy (Serial No) dán trên sản phẩm phải trùng với thông tin đăng ký bảo hành điện tử.
5. Các hư hỏng do lỗi sản xuất.

Lưu ý:

- Quý khách vui lòng đăng ký bảo hành theo hướng dẫn ở mặt trước để đảm bảo quyền lợi. Nếu là Đại lý vui lòng đăng ký tài khoản tại website <https://baohanhdientu.kangaroo.vn/dang-ky>. Sau đó đăng ký bảo hành điện tử trực tiếp trên website hoặc soạn tin nhắn theo cú pháp: **KG <dấu cách> DL <dấu cách> SERIAL <dấu cách> Số điện thoại khách hàng GỬI 8088**

- Trong trường hợp sản phẩm chưa đăng ký bảo hành điện tử thì thời hạn bảo hành được tính từ ngày sản xuất hoặc được tính từ ngày mua hàng tùy thuộc theo điều kiện nào đến trước, căn cứ theo ngày sản xuất trên hệ thống của Kangaroo hoặc hóa đơn GTGT hoặc hóa đơn bán hàng trực tiếp do cơ quan thuế phát hành.

- Mọi thông tin chi tiết quý khách vui lòng liên hệ tổng đài qua số hotline **1900555566** hoặc truy cập website <https://baohanhdientu.kangaroo.vn>

### **Cảm ơn Quý vị đã sử dụng sản phẩm của tập đoàn Kangaroo**

Vui lòng đọc kỹ quyển hướng dẫn lắp đặt và vận hành sản phẩm trong cuốn sách này.

Giữ lại sách hướng dẫn sử dụng để thuận tiện cho những lúc cần tham khảo về sau.

Khách hàng tự chịu trách nhiệm về những thiệt hại, tổn thất về người hay vật chất phát sinh trực tiếp hoặc gián tiếp từ việc lắp đặt hoặc bảo trì theo định kỳ và/hoặc sử dụng sản phẩm không đúng cách, không tuân thủ đầy đủ các quy định trong bản sách hướng dẫn sử dụng này.

### **Dear value Customer,**

Thank you very much for using Kangaroo products.

Please read the Instruction Manual carefully before using the products to ensure that you obtain the best possible result and safety. Retain the Manual for future reference.

Kangaroo is not liable for any loss or damage arising from incorrect install or use of the products.

## MỤC LỤC / CONTENT

---

Khuyến cáo	2
Lời giới thiệu	3
Cấu tạo và thông số kỹ thuật	4 - 5
Nguyên lý hoạt động	6 - 9
Hướng dẫn sử dụng bảng điều khiển	10 - 11
Hướng dẫn lắp đặt	12 - 13
Các vấn đề và biện pháp khắc phục	14 - 15
Thông tin bảo hành	16

## I - KHUYẾN CÁO

---

1. Sản phẩm này được thiết kế để phù hợp sử dụng trong gia đình. Nếu dùng vào các mục đích sử dụng tập thể như bệnh viện, trường học, nhà hàng, khách sạn... Tuổi thọ sử dụng sản phẩm và linh kiện sẽ giảm đi đáng kể, thời gian thay thế lõi lọc có thể đến sớm hơn rất nhiều so với khuyến cáo.
2. Trẻ em, những người không làm chủ được hành vi, người cao tuổi chỉ sử dụng sản phẩm khi có người giám hộ để đảm bảo an toàn.
3. Sản phẩm phải luôn được lắp đặt bởi các kỹ thuật viên có trình độ chuyên môn và tuân thủ các hướng dẫn và điều kiện trong cuốn HSDS này.
4. Việc kiểm tra, bảo dưỡng thay lõi lọc định kỳ phải được thực hiện đầy đủ và đúng hạn theo khuyến cáo của nhà sản xuất.
5. Cần đảm bảo sản phẩm luôn được đấu dây tiếp địa để an toàn khi sử dụng.
6. Để đảm bảo chất lượng nước đầu ra và tuổi thọ, chất lượng linh kiện của sản phẩm cần cung cấp cho máy nguồn điện, nguồn nước theo tiêu chuẩn khuyến cáo của nhà sản xuất.
7. Nhà sản xuất sẽ không chịu trách nhiệm với những hư hỏng do lắp đặt hoặc sử dụng không đúng hướng dẫn.

## II - LỜI GIỚI THIỆU

---

### Thư ngỏ

Ngày nay, cùng với sự phát triển của công nghiệp, mật độ dân số gia tăng chính là tốc độ ô nhiễm môi trường ngày càng báo động. Từ nước thải sinh hoạt, chất thải công nghiệp, tồn dư hóa chất trong chăn nuôi, cây trồng, ô nhiễm bầu khí quyển đều đã và đang tác động trực tiếp đến chất lượng nguồn nước, ngay cả nước mưa cũng không còn đảm bảo như trước đây. Chính vì vậy, việc sở hữu một chiếc máy lọc nước R.O là điều cần thiết và ưu tiên trong việc đảm bảo chất lượng nước sinh hoạt và chăm sóc sức khỏe gia đình.

Máy lọc nước R.O (REVERSE OSMOSIS) là một thiết bị sử dụng công nghệ lọc thẩm thấu ngược với khả năng loại bỏ gần như hoàn toàn các tạp chất trong nước, tồn dư hóa chất, thuốc trừ sâu đến các loại vi khuẩn gây hại cho cơ thể. Bên cạnh đó hệ thống các lõi lọc chức năng bổ sung các khoáng chất cần thiết cho cơ thể nhằm đảm bảo một nguồn nước sạch và được bổ sung các khoáng chất cần thiết

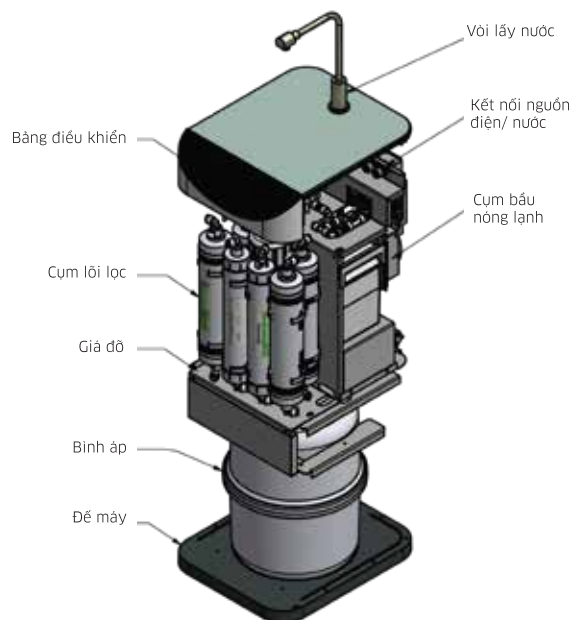
Kangaroo tự hào là đơn vị tiên phong và đi đầu trong phát triển công nghệ lọc, tạo ra thói quen sinh hoạt mới trong sử dụng nước sạch cho sinh hoạt. Kangaroo trân trọng cảm ơn Quý khách hàng đã tin tưởng và bình chọn Máy lọc nước Kangaroo là sản phẩm tin dùng nhất theo khảo sát của VCCI năm 2014 và 2016. Chúng tôi đã, đang và sẽ tiếp tục giữ vững vai trò tiên phong trong nghiên cứu, phát triển sản phẩm, về lại bản đồ nước sạch Đông Nam Á, đáp ứng sự tin tưởng của Quý khách hàng.

Cảm ơn quý khách hàng đã sử dụng Máy lọc nước Kangaroo, vui lòng đọc kỹ hướng dẫn sử dụng trước khi dùng, giữ sách hướng dẫn sử dụng để tham khảo về sau.

Trân trọng !

### III - CẤU TẠO VÀ THÔNG SỐ KỸ THUẬT

#### 3.1. MÁY SLIM HYDROGEN TÍCH HỢP NÓNG LẠNH - KG10A6S

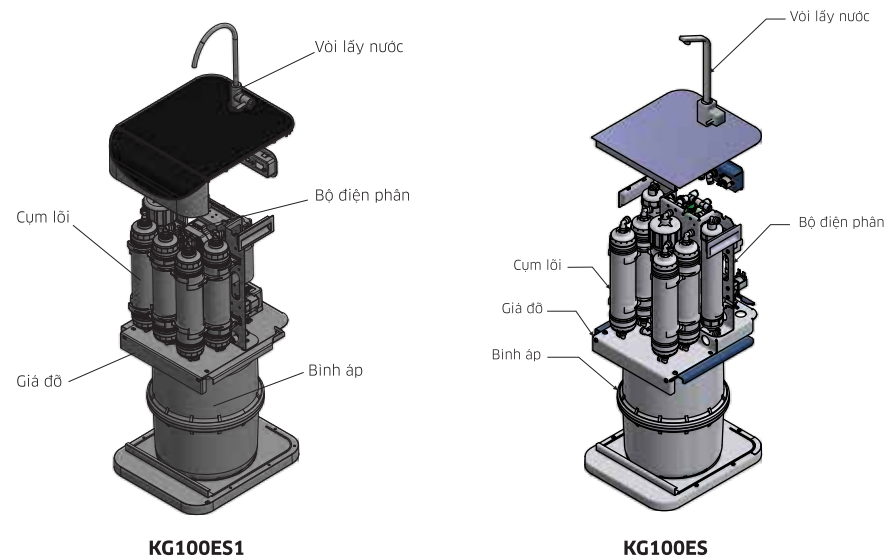


<b>Điện áp</b>	220V/50Hz	<b>Công suất nóng</b>	528W
<b>Công suất</b>	622W	<b>Dung tích bình chứa nước nóng</b>	0.8 Lit
<b>Lưu lượng lọc</b>	≥18L/h	<b>Nhiệt độ nước trong bầu nóng</b>	80 - 90°C
<b>Hiệu suất lọc</b>	48%	<b>Thời gian đun nóng</b>	7 - 10 phút
<b>Kích thước sản phẩm</b>	290 x 340 x 965 (mm)	<b>Công suất lạnh</b>	70W
<b>Trọng lượng</b>	22 kg	<b>Dung tích bình chứa nước lạnh</b>	0.8 Lit
<b>Dung tích bình áp</b>	7 - 10 Lit	<b>Nhiệt độ nước trong bầu lạnh</b>	≤15°C
<b>Tiêu chuẩn nước vào</b>	QCVN02:2009/BYT	<b>Thời gian làm lạnh</b>	60 - 70 phút
<b>Áp suất nước vào tiêu chuẩn</b>	0,7 - 2,5kg/cm <sup>2</sup>	<b>Nhiệt độ nước đầu vào</b>	≤40°C

**Ghi chú:** Thời gian đun nóng, làm lạnh nước với nhiệt độ nước nguồn 25°C

### III - CẤU TẠO VÀ THÔNG SỐ KỸ THUẬT

#### 3.2. MÁY SLIM HYDROGEN ION KIỂM

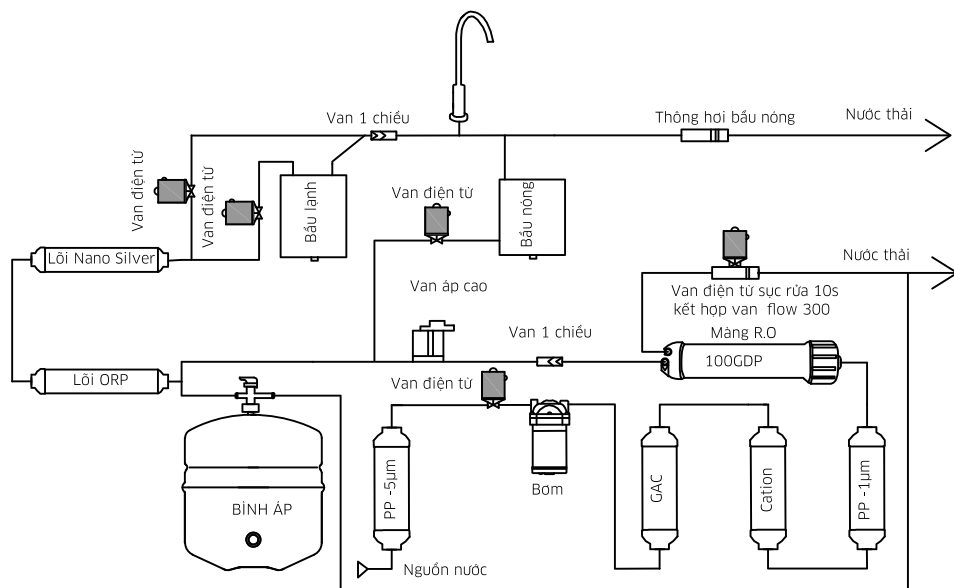


TÊN MODEL	KG100ES1	KG100ES
<b>THÔNG SỐ</b>		
<b>Điện áp</b>	220V/50Hz	220V/50Hz
<b>Công suất</b>	30W	40W
<b>Lưu lượng lọc</b>	≥18L/h	≥18L/h
<b>Hiệu suất lọc</b>	48%	48%
<b>Điện phân</b>	Có	Có
<b>Kích thước sản phẩm</b>	290 x 340 x 965 (mm)	290 x 340 x 965 (mm)
<b>Trọng lượng</b>	18.5kg	18.5kg
<b>Dung tích bình áp</b>	7 - 10 Lit	7 - 10 Lit
<b>Tiêu chuẩn nước đầu vào</b>	QCVN02:2009/BYT	QCVN02:2009/BYT
<b>Áp suất nước đầu vào</b>	0.7- 2.5kg/cm <sup>2</sup>	0.7-2.5kg/cm <sup>2</sup>

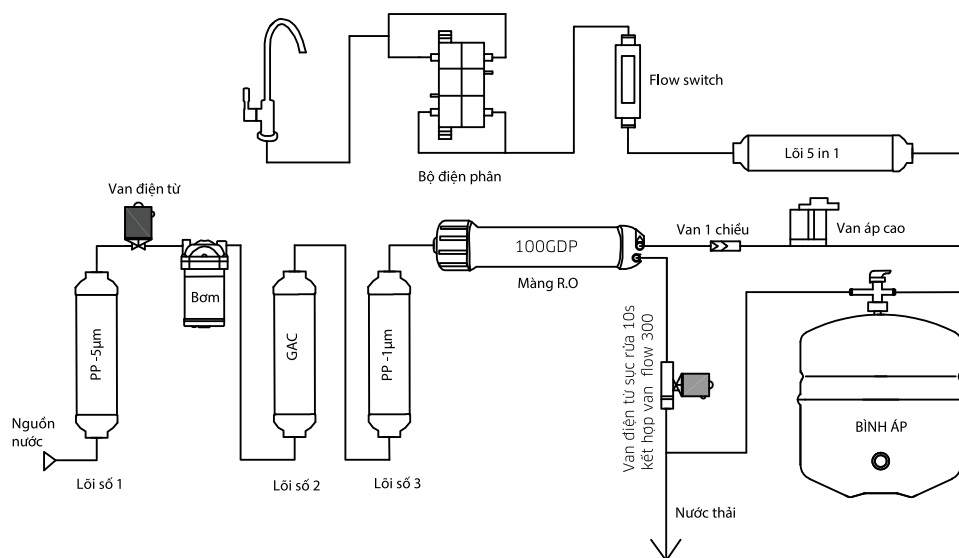
## IV - NGUYÊN LÝ HOẠT ĐỘNG

### 4.1. SƠ ĐỒ KẾT NỐI ĐƯỜNG NƯỚC

SƠ ĐỒ KẾT NỐI ĐƯỜNG NƯỚC MÁY SLIM HYDROGEN TÍCH HỢP NÔNG LẠNH - KG10A6S

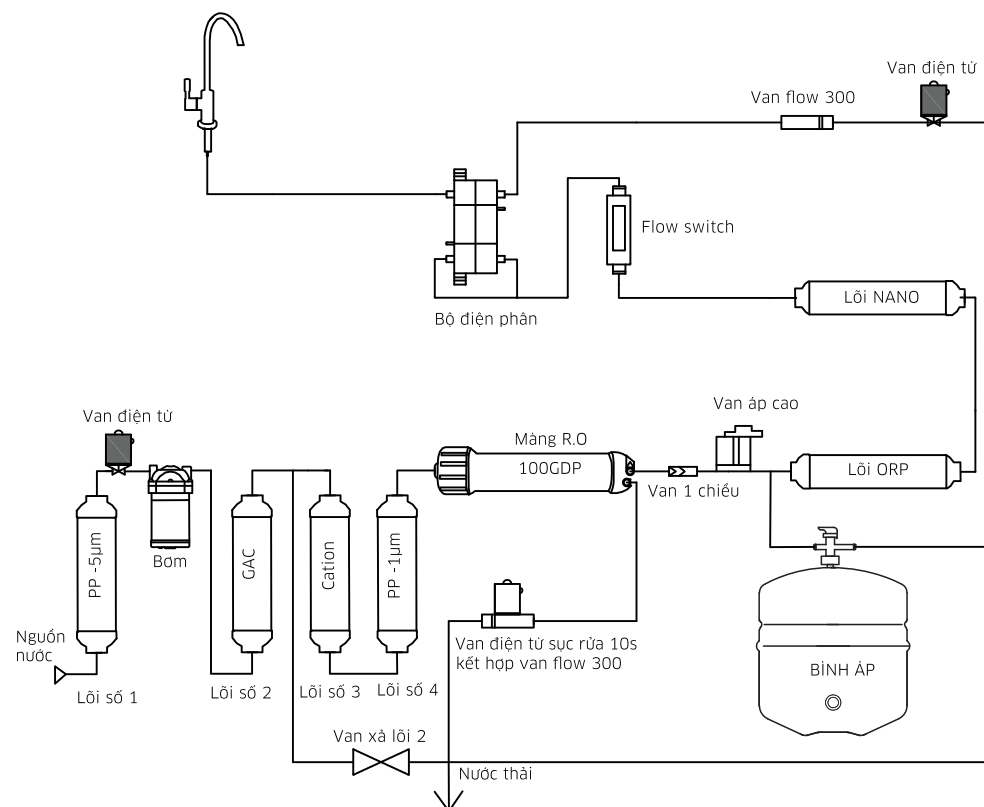


### SƠ ĐỒ KẾT NỐI ĐƯỜNG NƯỚC MÁY SLIM ION KIỂM - KG100ES1



## IV - NGUYÊN LÝ HOẠT ĐỘNG

SƠ ĐỒ KẾT NỐI ĐƯỜNG NƯỚC MÁY SLIM HYDROGEN ION KIỂM - KG100ES



**Ghi chú:** Van xả lõi 2 luôn ở trạng thái đóng khi sử dụng, van chỉ mở khi lắp đặt lần đầu hoặc sau khi thay lõi lọc số 2.

**Lưu ý:** Van này luôn ở trạng thái mở khi lắp đặt tại nhà máy. Chờ sau khoảng 5- 10 phút nước chảy qua van để xả hết các bụi than còn sót lại trong lõi số 2 thì khóa van để nước bắt đầu lọc trong hệ thống. Nếu không sử dụng trong thời gian từ ngày nên xả nước chảy qua vòi 2-3 phút trước khi sử dụng.

## IV - NGUYÊN LÝ HOẠT ĐỘNG

### 4.2. NGUYÊN LÝ HOẠT ĐỘNG

Nguồn nước cấp cho máy sau khi qua hệ thống các lõi lọc với kích thước siêu nhỏ sẽ loại bỏ hoàn toàn các tạp chất, cặn bẩn, các ion kim loại nặng, Asen, sắt, vi khuẩn có trong nguồn nước. Nước đi qua hệ thống các lõi lọc được khử hoàn toàn mùi clo, chất hữu cơ, thuốc trừ sâu... trong nước. Ngoài ra, máy lọc nước Kangaroo còn bổ sung các khoáng chất cần thiết cho cơ thể, cân bằng độ pH và tạo ra nguồn nước giàu Hydrogen.

#### Bảng mô tả các tính năng ưu việt của máy lọc nước Kangaroo:

CHỨC NĂNG	KG100ES	KG100ES1	KG10A6S
Tự động ngắt bơm hoạt động khi đầy bình áp	✓	✓	✓
Tự động súc rửa làm tăng tuổi thọ màng R.O	✓	✓	✓
Máy được trang bị bộ điện phân bổ sung Hydrogen trong nước, chia nhỏ cụm phân tử nước và nâng cao khả năng diệt khuẩn	✓	✓	
Sử dụng bộ lõi đúc nguyên khối, các liên kết nối nhanh đảm bảo vệ sinh, an toàn	✓	✓	✓
Máy được thiết kế van khóa xả lõi số 2 thuận tiện khi lắp đặt và xả lõi than khi thay lõi	✓		
Được trang bị mạch điện tử điều khiển toàn bộ quá trình hoạt động của máy			✓
Sử dụng phim điều khiển cảm ứng thông minh			✓
Được trang bị chức năng làm nóng/lạnh thuận tiện cho người sử dụng			✓

## IV - NGUYÊN LÝ HOẠT ĐỘNG

### Bảng mô tả chức năng, thông số của các lõi lọc:

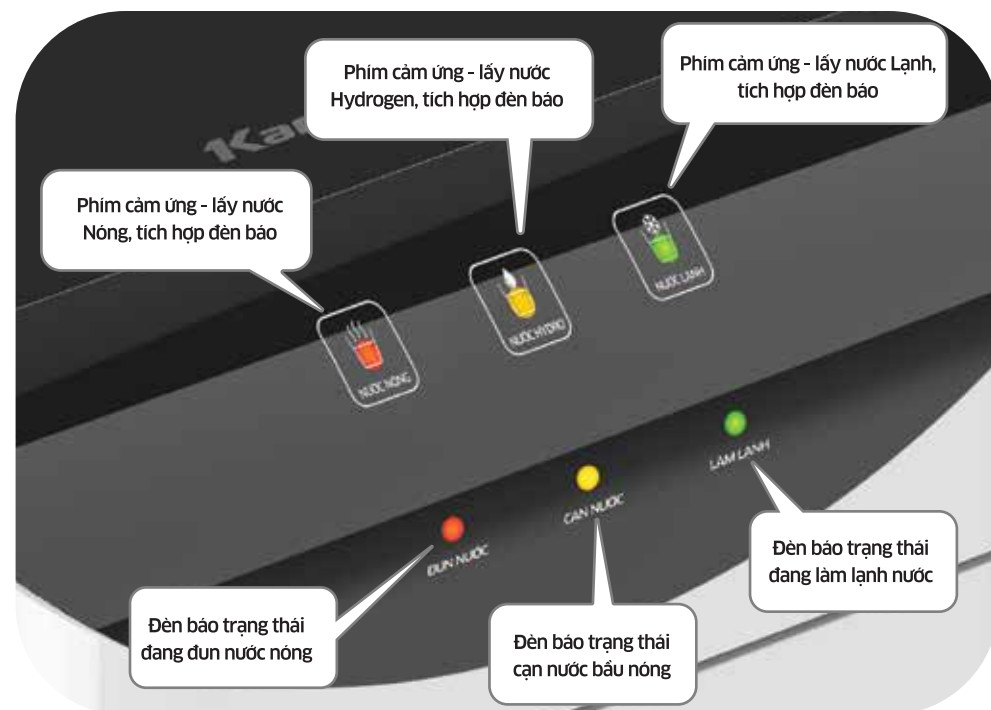
LỖI	CHỨC NĂNG	THỜI GIAN THAY THẾ	KG100ES	KG100ES1	KG10A6S
Lõi 1	Cấu tạo từ sợi PP có kích thước khe hở 5µm, ngăn chặn chất bẩn, bùn đất rỉ sét, tạp chất có kích thước > 5µm	3 - 6 Tháng	✓	✓	✓
Lõi 2	Cấu tạo than hoạt tính GAC (Granular Activated Carbon): hấp thụ mùi, clo dư trong nước, thuốc trừ sâu, các hóa chất độc hại trong nước.	6- 9 Tháng	✓	✓	✓
Lõi Cation	Cấu tạo từ các hạt Cation: Vật liệu xử lý nước cứng. Nước cứng là nước chứa nhiều thành phần Canxi (Ca <sup>2+</sup> ), Magie (Mg <sup>2+</sup> ), đá vôi Lõi lọc này làm cho các ion Canxi và Magie bị giữ lại giúp nước không bị đóng cặn.	6- 9 Tháng	✓		✓
Lõi 3	Cấu tạo là Sợi PP có khe hở 1µm, có chức năng: Loại bỏ bùn đất, rỉ sét, các tạp chất thô, kim loại nặng... có kích thước > 1µm	6- 9 Tháng	✓	✓	✓
Màng RO	Màng lọc R.O hoạt động theo cơ chế thẩm thấu ngược, chịu được áp lực cao và có khe hở rất nhỏ (10 <sup>-3</sup> µm) có công dụng loại bỏ hoàn toàn các chất rắn, các ion kim loại, kim loại nặng, vi sinh vật, vi khuẩn làm cho nước trở lên hoàn toàn tinh khiết.	24 - 36 Tháng	✓	✓	✓
Lõi 5 in 1	Bổ sung pH giúp cân bằng Axit dư thừa, bổ sung chất chống oxy hóa vào cơ thể để cân bằng và ngăn chặn quá trình oxy hóa xảy ra, chống lão hóa.	12-18 Tháng		✓	
Lõi ORP	Tạo nước điện giải thấp, nước Hydrogen giúp tái tạo năng lượng nhanh, duy trì sức khỏe, cân bằng pH.	12-18 Tháng	✓		✓
Lõi Nano Silver	Lõi Nano Silver giúp loại bỏ một số mùi, tạo vị cho nước.	12-18 Tháng	✓		✓
Bộ điện phân	Cấu tạo bộ điện phân gồm các tấm điện cực Titan được mạ Platinum, đặt cách nhau vài trăm micromet, giúp tăng hiệu suất điện phân tạo ra nước Hydrogen Ion kiềm và tăng khả năng diệt khuẩn.	10 Năm	✓	✓	

Lưu ý: Thời gian thay thế lõi lọc có thể đến sớm hoặc muộn hơn khuyến cáo. Thời gian thay thế lõi lọc phụ thuộc và tần suất sử dụng và chất lượng nguồn nước cấp cho máy.

## V - HƯỚNG DẪN SỬ DỤNG BẢNG ĐIỀU KHIỂN

### 5.1. GIAO DIỆN ĐIỀU KHIỂN

Giao diện điều khiển máy bao gồm 3 phím điều khiển chức năng lấy nước, 3 đèn báo trạng thái.



### 5.2. LƯU Ý KHI SỬ DỤNG BẢNG ĐIỀU KHIỂN

- Luôn để khô ráo, tránh để ẩm, ướt vào bảng điều khiển. Nếu bảng điều khiển bị ẩm ướt cần ngắt kết nối nguồn điện và sấy khô bề mặt bảng điều khiển.
- Không để các vật dụng lên bề mặt bảng điều khiển.
- Không chạm vào vòi nước nóng khi đang lấy nước, không để trẻ em sử dụng đặc biệt là vòi vòi nước nóng

## V - HƯỚNG DẪN SỬ DỤNG BẢNG ĐIỀU KHIỂN

### 5.3. CHỨC NĂNG ĐIỀU KHIỂN VÀ HIỂN THỊ TRẠNG THÁI

PHÍM ĐIỀU KHIỂN & ĐÈN BÁO	CHỨC NĂNG	MÔ TẢ
<b>PHÍM NƯỚC HYDRO</b>	Phím điều khiển chức năng mở nguồn nước Hydrogen	Khi ấn phím "NƯỚC HYDRO" để mở vòi lấy nước Hydrogen, đèn hiển thị màu vàng sẽ nhấp nháy trong suốt quá trình lấy nước. Ấn lại phím bất kỳ nào trên mặt điều khiển để khóa, đèn trở lại trạng thái màu vàng.
<b>PHÍM NƯỚC NÓNG</b>	Phím điều khiển chức năng mở nguồn nước nóng	Khi ấn giữ phím "NƯỚC NÓNG" trong khoảng thời gian > 1,5 giây để mở vòi lấy nước nóng, đèn hiển thị màu đỏ sẽ nhấp nháy trong suốt quá trình lấy nước. Ấn lại phím bất kỳ nào trên mặt điều khiển để khóa, đèn trở lại trạng thái màu đỏ.
<b>PHÍM NƯỚC LẠNH</b>	Phím điều khiển chức năng mở nguồn nước lạnh	Khi ấn phím "NƯỚC LẠNH" để mở vòi lấy nước lạnh, đèn hiển thị màu xanh sẽ nhấp nháy trong suốt quá trình lấy nước. Ấn lại phím bất kỳ nào trên mặt điều khiển để khóa, đèn trở lại trạng thái màu xanh.
<b>ĐÈN BÁO CẠN NƯỚC</b>	Đèn cảnh báo cạn nước	Khi không có nước trong bình nóng, đèn cảnh báo "CẠN NƯỚC" sẽ sáng màu vàng. Đèn cảnh báo này sẽ tắt khi đã có nước trong bình nóng.
<b>ĐÈN BÁO ĐUN NƯỚC</b>	Đèn hiển thị chức năng đun nước của bình nóng	Khi bình nóng được gia nhiệt, hoạt động ở chế độ đun nước đèn báo "ĐUN NƯỚC" sẽ sáng màu đỏ. Khi nước trong bình được làm nóng đủ nhiệt độ đèn báo này sẽ tắt.
<b>ĐÈN BÁO LÀM LẠNH</b>	Đèn hiển thị chức năng làm lạnh	Khi bộ phận làm lạnh hoạt động đèn báo "LÀM LẠNH" sẽ sáng màu xanh. Khi nước trong bình lạnh đạt nhiệt độ đèn báo này sẽ tắt.

## VI - HƯỚNG DẪN LẮP ĐẶT

### 6.1. CHUẨN BỊ

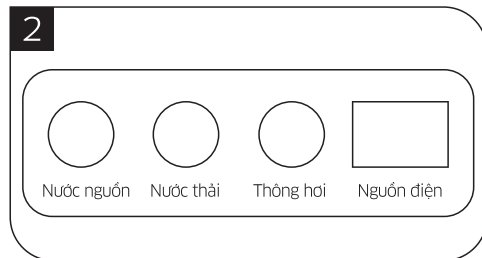
#### Vị trí lắp đặt:

- Chọn vị trí lắp đặt gần nguồn nước, nguồn điện và thuận tiện cho việc thoát nước thải.
- Vị trí lắp đặt không bị ảnh hưởng bởi ánh nắng chiếu rọi, nhiệt độ cao hoặc dễ đóng băng.
- Dễ dàng cho việc bảo dưỡng, thay thế.
- Ống nước được lắp đặt ổn định, hoạt động bền vững mà không bị bẻ gãy, rung giật hoặc bị vật khác tác động vào.

#### Hướng dẫn an toàn quan trọng:

- Nước cấp vào máy phải đạt theo QCVN02:2009/BYT để đảm bảo chất lượng nước đầu ra, tuổi thọ lõi lọc và các linh kiện trong máy.
- Áp lực nước cấp đầu vào cho máy khuyến cáo trong khoảng 0,7kg/cm<sup>2</sup> đến 2,5kg/cm<sup>2</sup>.
- Nếu áp suất nước lớn hơn 2,5kg/cm<sup>2</sup>, vui lòng yêu cầu kỹ thuật viên lắp đặt van giảm áp hoặc bất kỳ biện pháp nào tương tự, nhằm tránh các trạng thái bất thường của hệ thống R.O và cấu trúc máy lọc nước do áp suất cao.
- Không kết nối nguồn nước nóng với hệ thống máy, nhiệt độ nước cấp vào máy không được vượt quá 40°C, tránh làm giảm tuổi thọ của đường ống dây dẫn nước R.O.
- Tất cả các vị trí có ren phải được cuốn bằng khăn trước khi lắp ghép (để lắp ghép xoay chỉ tiết cần lắp ghép theo chiều kim đồng hồ). Sau khi đã lắp xong, không lay/lắc hoặc xoay ngược lại để tránh rò rỉ nước.
- Cuối đường dây nước thải phải được cắt vát một góc 45° để tránh hiện tượng tắc ống.
- Kiểm tra các điểm nối, đảm bảo đầu nối chắc chắn, khô tuyệt, không rỉ nước, không gãy gập.
- Không tự ý thay đổi kết cấu của máy (đào thứ tự linh kiện hoặc thay thế linh kiện mới không tương đồng).
- Không tự ý thay đổi phần kết nối dây điện trong máy.
- Khi tháo máy ra khỏi vỏ tủ cần chú ý:
  - + Ngắt nguồn điện, nguồn nước.
  - + Tháo ống dẫn nước nguồn trên máy, đường xả thải, đường lên vòi, đường thông hơi.
- Không tự ý điều chỉnh van trên thân bình áp. Đây là van được thiết kế riêng cho quá trình nạp khí nén vào bình. Điều chỉnh van này có thể làm mất áp suất bình chứa làm ảnh hưởng hiệu quả hệ thống.
- Sau khi lắp xong, kiểm tra lại một cách kỹ lưỡng các đầu cắt, van..., xem có bị lỏng và rò nước hay không. Nếu có phải siết lại các đầu cắt, van này.
- Ống thoát nước phải thông thoáng, không được tắc nghẽn do bụi bẩn, dị vật

### 6.2. LẮP ĐẶT

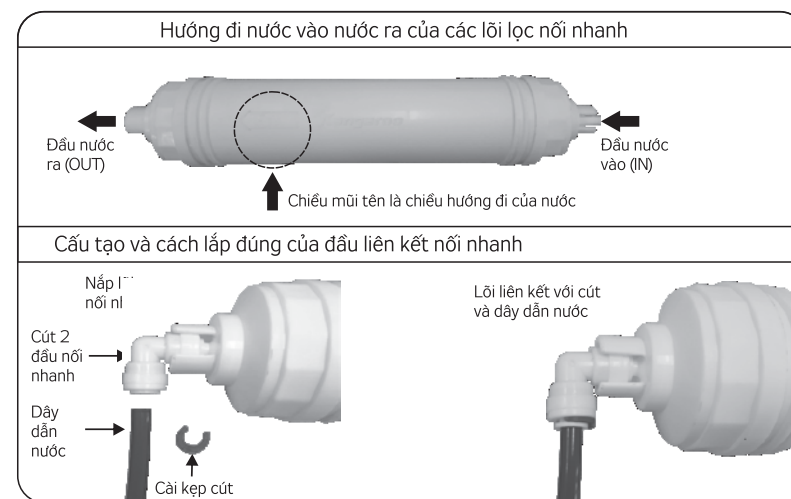


#### Đối với máy lọc nước có chức năng làm nóng lạnh nước uống cần lưu ý:

- Phải lắp đầy đủ 3 đường: Nước nguồn, nước thải, đường thông hơi
- Khuyến cáo khi lắp: Đường thông hơi, đường nước thải dưới 3m, đường ống dốc để dễ dàng thoát nước, không treo cao vòng vèo, gấp khúc, quấn đường ống, không vòng lại lên bề để tải sử dụng, có thể gây ra hiện tượng nước chảy tại vòi.
- Sau khi lắp đặt máy lọc nước có chức năng nóng lạnh, chờ khoảng 15 - 20 phút, mở nước tại vòi nóng, nước chảy tròn vòi thì bắt đầu bật công tắc bầu nóng.

## VI - HƯỚNG DẪN LẮP ĐẶT

### Hướng dẫn lắp đặt cho các model máy sử dụng lõi lọc nổi nhanh



Sau khi đã thực hiện xong quá trình lắp đặt và kiểm tra thấy thỏa mãn tất cả các lưu ý trên, cần phải thực hiện tiếp các thao tác như sau:

- Tiến hành thử van áp cao: Khóa van bình áp, máy hoạt động khoảng 2 -3 phút bom ngắt, mở vòi lấy nước bơm sẽ hoạt động trở lại là van áp cao đã hoạt động tốt.
- Cắm nguồn điện để máy R.O lọc đầy bình chứa nước (bình áp) và van áp cao ngắt, mở van lấy nước R.O xả hết nước trong bình áp, lắp lại 2- 4 lần đến khi nước tích vào bình áp là nước sạch, sau đó lấy nước đầy bình áp để sử dụng.
- Quá trình sử dụng máy lọc R.O, người dùng nên chú ý kiểm tra và thay thế các lõi lọc.
- Nếu hơn 5 ngày không sử dụng máy, khóa nguồn nước và rút phích điện, xả nước trong bình áp thông qua vòi nước. Khi sử dụng lại, bật nguồn điện và mở nguồn nước, lắp lại bước trên và sau đó nước có thể uống trực tiếp.

### 6.3. CHÚ Ý KHI THAY THẾ LỖI LỌC NHANH

- Khi thay thế lõi lọc nổi nhanh phải tháo cài kẹp cút ra trước, sau đó dùng tay ấn đều 2 bên đầu miệng cút, tiếp đến là dùng tay rút đầu dây dẫn nước ra.
- Khi cắm liên kết nổi nhanh lại cần cắm dây dẫn nước kích vào trong miệng cút, sau đó cài lại kẹp cút.
- Dây dẫn nước có đầu liên kết với cút nổi nhanh phải được cắt thẳng và phẳng, không có vĩa và không cắt chéo để tránh rò rỉ nước tại liên kết nổi nhanh.
- Khi thay thế, lắp đặt lại lõi lọc nổi nhanh phải đúng chiều mũi tên theo chiều đường đi của nước, dây dẫn nước và đầu của nắp lõi phải được cắm kích vào với cút nổi nhanh để tránh rò rỉ nước tại liên kết nổi nhanh.
- Các lõi lọc nổi nhanh khi thay thế phải đúng vị trí chủng loại, kích thước và đúng theo sơ đồ đầu nối của các lõi nổi nhanh với nhau để tránh ảnh hưởng đến chất lượng nước đầu ra.
- Cần phải thay lõi định kỳ để đảm bảo chất lượng nước, nếu trường hợp nguồn nước đầu vào chưa đạt chuẩn nước sinh hoạt hoặc lượng nước lọc sử dụng lớn, thì cần thay sớm hơn.
- Với các nguồn nước đầu vào cấp cho máy cao hơn tiêu chuẩn nước sinh hoạt, cần phải xử lý nước cấp vào máy về tiêu chuẩn nước sinh hoạt và lắp bổ xung 1 bộ lọc thô đầu nguồn.



## VII - CÁC VẤN ĐỀ & BIỆN PHÁP KHẮC PHỤC

STT	HIỆN TƯỢNG	NGUYÊN NHÂN	KHẮC PHỤC
1	Nước có màu đục hoặc sùi tằm bọt khí	Với các sản phẩm mới lắp đặt lần đầu, các lõi lọc còn mới chưa ngấm đủ nước, các khe hở lõi lọc chưa được lắp đầy nên có hiện tượng nước có màu đục hoặc sùi tằm	Đây là hiện tượng bình thường, hiện tượng này không ảnh hưởng đến chất lượng nước. Sau khoảng 1 đến 2 tuần hiện tượng này sẽ mất dần đi và nước sẽ trở nên trong suốt
2	Tốc độ lọc chậm hoặc bơm phát ra tiếng ồn	- Áp lực nước cấp cho máy yếu - Lõi lọc bẩn hoặc tắc	- Cài thiết áp lực nước đầu nguồn - Thay thế lõi lọc định kỳ
3	Lõi lọc nhanh bẩn, tắc hơn so với khuyến cáo	Chất lượng nguồn nước có nhiều tạp chất hoặc có nhiều đá vôi, nước cứng. Đặc biệt là những nguồn nước giếng khoan, giếng đào, nước mưa...	- Nên lắp bộ lọc đầu nguồn trước khi đưa vào máy để đảm bảo chất lượng nước tại vòi và đảm bảo tuổi thọ lõi lọc
4	Nước có mùi lạ	- Chưa xả đủ nước khi lắp đặt lần đầu - Lõi than hoạt tính không được thay thế định kỳ - Bình áp	- Xả kỹ khi lắp đặt lần đầu khoảng 6 bình nước - Thay lõi lọc định kỳ - Bình áp nên được súc xả sau 1 thời gian sử dụng khoảng 12 tháng
5	Máy bơm không hoạt động	- Nguồn điện - Lồng dây, giắc, tiếp điểm - Nước nguồn cấp yếu hoặc mất nước nguồn cấp - Adaptor hỏng	- Kiểm tra lại nguồn điện, phích cắm - Kiểm tra, cắm lại các dây, giắc, các tiếp điểm - Kiểm tra lại nguồn nước hoặc áp suất nước nguồn - Đo kiểm adaptor
6	Máy bơm có tiếng kêu ngắt quãng hoặc phát ra tiếng cạch cạch liên tục khi hoạt động	- Áp lực nước cấp cho máy yếu - Lõi lọc tắc, bẩn	- Kiểm tra áp lực nước cấp - Kiểm tra lõi lọc bẩn, tắc
7	Bơm hoạt động nhưng không có nước thải, nước lọc	Van điện tử nước nguồn không mở	- Kiểm tra dây giắc cắm van điện tử - Thay thế van điện tử nước nguồn cấp
8	Bơm hoạt động, nước thải ra nhiều nhưng không có nước lọc	Không khóa van xả lõi số 2	- Kiểm tra, khóa van xả lõi số 2
9	Nước ra vòi yếu hoặc không ra nước	- Bình áp yếu hơi - Tắc lõi tạo khoảng	- Kiểm tra, bơm thêm hơi bình áp - Kiểm tra lõi tạo khoảng
10	Mở nước ra vòi hoặc bật chế độ nước nóng, có một lượng nước thải ra theo đường thông hơi hoặc đường nước thải.	Hiện tượng này hoàn toàn bình thường vì theo thiết kế của máy, đường xả áp bầu nóng và đường nước thải bộ điện phân được thải ra theo đường thông hơi hoặc đường nước thải.	Hiện tượng bình thường

## VII - CÁC VẤN ĐỀ & BIỆN PHÁP KHẮC PHỤC

STT	HIỆN TƯỢNG	NGUYÊN NHÂN	KHẮC PHỤC
11	Rò rỉ trong máy	Rò rỉ, hở các nút nối	Kiểm tra, xác định vị trí rò rỉ. Các vị trí nối ren cần quấn thêm băng tan và siết chặt, các vị trí nút nối nhanh cảm lại hoặc cắt bỏ đoạn ống nối có thể bị xước.
12	Nước nhỏ giọt liên tục tại vòi	- Do không lắp đường thông hơi - Lắp đường thông hơi, nước thải không đúng hướng dẫn	- Phải lắp đầy đủ 3 đường: Nước nguồn, nước thải, đường thông hơi. - Khuyến cáo khi lắp: Đường thông hơi, đường nước thải dưới 3m, đường ống dốc dễ dàng thoát nước, không treo cao vòng vèo, gấp khúc, quấn đường ống, không vòng lại lên bề để tái sử dụng.
13	Bơm hoạt động không ngắt	- Không khóa van xả lõi số 2 - Mất nước hoặc nước đầu nguồn yếu - Tắc bẩn lõi lọc thô hoặc màng R.O - Hông van 1 chiều màng R.O - Bơm hoặc Adaptor yếu - Hông van áp cao	- Kiểm tra van khóa lõi lọc số 2 - Kiểm tra áp lực nước đầu nguồn, van khóa nước đầu nguồn - Kiểm tra van 1 chiều màng R.O - Đo kiểm tra bơm và Adaptor - Chỉnh hoặc thay thế van áp cao

## VIII - THÔNG TIN BẢO HÀNH

Máy lọc nước R.O Kangaroo đã được đội ngũ kỹ thuật của Tập đoàn Kangaroo giám sát và kiểm tra chất lượng một cách nghiêm ngặt và được Cục tiêu chuẩn đo lường chất lượng Việt Nam công nhận về chất lượng.

Với vai trò là nhà sản xuất và cung cấp máy lọc nước R.O chất lượng hàng đầu Việt Nam, chúng tôi xin cam kết mang đến cho khách hàng những sản phẩm và dịch vụ bảo hành tốt nhất

Nếu sản phẩm có khuyết điểm hay không hoạt động trong thời gian bảo hành, sản phẩm sẽ được sửa chữa, bảo dưỡng hoặc thay thế các bộ phận hư hỏng hoàn toàn miễn phí.

### 1. Sản phẩm chỉ bảo hành phần điện.

Thời gian bảo hành theo phiếu bảo hành hoặc căn cứ vào hệ thống bảo hành điện tử của tập đoàn Kangaroo.

Phần lõi lọc và màng R.O là vật tư tiêu hao sẽ không được bảo hành

### 2. Trong các trường hợp sau, máy sẽ được sửa chữa có tính phí:

- Máy hết hạn bảo hành
- Hỏng hóc do sử dụng bất cẩn hoặc sử dụng sai với hướng dẫn sử dụng
- Hỏng hóc do thiên tai gây ra
- Tự ý tháo máy sửa chữa
- Sử dụng sai nguồn điện áp
- Sửa chữa tại nơi không được sự ủy quyền bảo hành của Kangaroo

Tất cả các phần trong HƯỚNG DẪN SỬ DỤNG này đã được biên tập và kiểm tra kỹ lưỡng. Đối với bất kỳ lỗi sai và thiếu sót do việc in ấn hoặc sự hiểu nhầm đối với hướng dẫn sử dụng, công ty chúng tôi hoàn toàn có quyền giải thích những vấn đề này.

Ngoài ra, có thể có cải tiến kỹ thuật sẽ được thể hiện trong hướng dẫn sửa đổi mà không có sự thông báo trước. Hình ảnh và màu sắc sản phẩm thực tế có thể khác so với trong hướng dẫn sử dụng mà không có thông báo trước. Hình ảnh và màu sắc sản phẩm trong hướng dẫn sử dụng chỉ mang tính chất minh họa.

*Sản phẩm thực tế có thể sai khác so với Hướng dẫn sử dụng mà không cần báo trước.*

### HƯỚNG DẪN KÍCH HOẠT BẢO HÀNH ĐIỆN TỬ

#### 1. Kích hoạt thông qua SMS

1.1. Khách hàng (người sử dụng): Soạn tin nhắn theo cú pháp: KG<dấu cách> SERIAL gửi 8088

Ví dụ: KG 908KG100HU+F1234 gửi 8088

1.2. Đại lý (Nơi bán hàng): Soạn SMS theo cú pháp: KG<dấu cách>DL<dấu cách> SERIAL <dấu cách> SDT KH gửi 8088

Ví dụ: KG DL 908KG100HU+F1234 0912345678 gửi 8088

#### 2. Kích hoạt thông qua website

Bước 1: truy cập website: <http://baohanhdienu.kangaroo.vn>

Bước 2: Chọn mục : KÍCH HOẠT BẢO HÀNH

Bước 3: Điền đầy đủ thông tin theo form yêu cầu

Bước 4: Điền mã bảo mật và Gửi Yêu Cầu

## DANH SÁCH TRUNG TÂM BẢO HÀNH KANGAROO TRÊN TOÀN QUỐC

Dà Nẵng	Trung tâm Dịch vụ Kỹ thuật Miền Trung	Số 573 Đường Điện Biên Phủ, Quận Thanh Khê, TP Đà Nẵng
Quảng Bình	Trung tâm Bảo hành Trần Anh	Số 60 Phan Đình Phùng, TP Đồng Hới, Tỉnh Quảng Bình
Quảng Trị	Trung tâm Bảo hành Bảo Bảo Thiên	Số 32, Nguyễn Trãi, TP Đông Hà, Tỉnh Quảng Trị
Huế	Trung tâm Bảo hành Thanh Sơn	Số 176 Phan Đăng Lưu, Phú Hòa, TP Huế, Tỉnh Thừa Thiên Huế
Quảng Nam	Trung tâm Bảo hành Hoàng Duy	Thị trấn Núi Thành, Tỉnh Quảng Nam
Quảng Ngãi	Trung tâm Bảo hành Hùng Phát	Số 203 Lê Thánh Tôn, TP Quảng Ngãi, Tỉnh Quảng Ngãi
Bình Định 1	Trung tâm Bảo hành Phước Thành	Số 17 Nguyễn Trãi, TP Quy Nhơn, Tỉnh Bình Định
Bình Định 2	Trung tâm Bảo hành Thanh Bình	Số 68 Lý Tự Trọng, TP Quy Nhơn, Tỉnh Bình Định
Phú Yên 1	Trung tâm Bảo hành Đức Thống	Số 06N, Nguyễn Huệ, TP Tuy Hòa, Tỉnh Phú Yên
Phú Yên 2	Trung tâm Bảo hành Long Vũ	Lô 19A Trần Phú, Phường 9, TP Tuy Hòa, Tỉnh Phú Yên
Khánh Hòa 1	Trung tâm Bảo hành Tinh Văn	Số 51 Nguyễn Trọng Kỳ, Cam Lâm, TP Cam Ranh, Tỉnh Khánh Hòa
Khánh Hòa 2	Trung tâm Bảo hành Hoàng Minh	Số 02 Bà Triệu, TP Nha Trang, Tỉnh Khánh Hòa
Lâm Đồng 1	Trung tâm Bảo hành Tấn Lực	Số 45 Lam Sơn, TP Bảo Lộc, Tỉnh Lâm Đồng
Lâm Đồng 2	Trung tâm Bảo hành Duy Phương	Số 18 Phạm Hồng Thái, TP Đà Lạt, Tỉnh Lâm Đồng
Lâm Đồng 3	Trung tâm Bảo hành Điện Lạnh Văn Đạt	Số 204A Phan Đình Phùng, Phường 2, TP Đà Lạt, Tỉnh Lâm Đồng
Gia Lai	Trung tâm Bảo hành Hùng Dũng	Số 33 Nguyễn Trường Tộ, TP Pleiku, Tỉnh Gia Lai
Kon Tum	Trung tâm Bảo hành Lâm Sơn	Số 284 Trần Phú, TP Kon Tum, Tỉnh Kon Tum
Đắk Lắk	Trung tâm Bảo hành Phong Thành	Số 5A Nguyễn Khuyến, Ấp Lợi, TP Buôn Ma Thuột, Tỉnh Đắk Lắk
Đắk Nông	Trung tâm Bảo hành Phong Thành	Tổ 6 Phường Nghĩa Phú, Thị Xã Gia Nghĩa, Tỉnh Đắk Nông

Hồ Chí Minh	Trung tâm Dịch vụ Kỹ thuật Miền Nam	Số 16/10 Hoàng Việt, Phường 4, Quận Tân Bình, TP Hồ Chí Minh
Hồ Chí Minh 1	Công Ty TNHH Điện tử Điện lạnh Tín Phát	Số 237 Quang Trung, Phường 10, Gò Vấp, TP Hồ Chí Minh
Hồ Chí Minh 2	Công Ty CP Phân phối DV DT	Số 1402 + 1404 Đường 3 tháng 2, Phường 2, Quận 11, TP Hồ Chí Minh
Hồ Chí Minh 3	Công Ty TNHH TM DV DT Viễn Thông Thành Phát	Số 23C4 Đường 66, Quy Đồng, Tân Phong, Quận 7, TP Hồ Chí Minh
Hồ Chí Minh 4	Công Ty Đầu tư và Phát triển TM & DV DHP	Số 395 Kha Vạn Cân, Khu Phố 6, Hiệp Bình Chánh, Thủ Đức, TP Hồ Chí Minh
Hồ Chí Minh 5	Công Ty TNHH TM & DV Zunik	Số 217/11/55 Bùi Đình Túy, Phường 24, Bình Thạnh, TP Hồ Chí Minh
Hồ Chí Minh 6	Trung tâm Bảo hành Điện tử Lý Gia	A10 Phạm Văn Đồng, Linh Đông, Thủ Đức, TP Hồ Chí Minh
Vũng Tàu 1	Công Ty TNHH TM & DV Duyên Đàm	Số 50B Nguyễn Kim, Phường 4, TP Vũng Tàu, Tỉnh Bà Rịa Vũng Tàu
Vũng Tàu 2	Công Ty TNHH CN & KT Điện lạnh Trung Kiên	Số 75/7 Trần Xuân Độ, Thắng Nhì, TP Vũng Tàu, Tỉnh Bà Rịa Vũng Tàu
Tây Ninh	Công Ty TNHH MTV Thiện Chí	Số 41 Co Thành Vệ, Khu Phố Hiệp Lễ, Hiệp Ninh, TP Tây Ninh, Tỉnh Tây Ninh
An Giang	TTBH Điện tử Điện Gia dụng Điện Phát	Số 107 Nguyễn Huệ B, Mỹ Long, TP Long Xuyên, Tỉnh An Giang
Bình Phước	Công Ty TNHH MTV DV Bình Phước	Số 46 + 47 Khu phố 2, Phước Bình, Thị Xã Phước Long, Tỉnh Bình Phước
Đồng Tháp	Trung tâm Bảo hành Phước Dũng	Số 3 Lý Thường Kiệt, Phường 1, TP Cao Lãnh, Tỉnh Đồng Tháp
Sóc Trăng	Trung tâm Bảo hành Điện Lạnh Hoàng Huy	Số 130 Trương Công Định, Phường 2, TP Sóc Trăng, Tỉnh Sóc Trăng
Hậu Giang	Công Ty TNHH MTV TM & DV Mai Anh	Số 48 Ngô Quốc Trị, Phường 5, TP Vị Thanh, Tỉnh Hậu Giang
Vĩnh Long	Cơ sở Điện Lạnh Thuận Thành	Số 33/13K Phạm Thái Bường, Phường 4, TP Vĩnh Long, Tỉnh Vĩnh Long
Trà Vinh	Công Ty TNHH MTV Thiện Tài	Số 522 Đồng Khởi, Khóm 1, Phường 7, TP Trà Vinh, Tỉnh Trà Vinh
Đồng Nai	Trung tâm Bảo hành Điện tử Hùng Phát	Số 79 Trần Phú, Xuân An, Thị Xã Long Khánh, Tỉnh Đồng Nai
Bình Thuận	Công Ty TNHH TM Điện Lạnh Quang Duyên	Số 491 Thủ Khoa Huân, TP Phan Thiết, Tỉnh Bình Thuận
Đồng Nai 1	Trung tâm Bảo hành Trần Quốc Tuấn	Số 18/37 Huỳnh Văn Nghệ, Bửu Long, TP Biên Hòa, Tỉnh Đồng Nai
Đồng Nai 2	Trung tâm Bảo hành Minh Tiến	Số 706 Ấp Tân Hạnh, Xuân Bảo, Cẩm Mỹ, Tỉnh Đồng Nai
Đồng Nai 3	Công Ty TNHH TM & DV Điện tử Điện lạnh Kiến Hòa	Số 157 Nguyễn Duy Trinh, Bình Trưng Tây, Quận 2, TP Hồ Chí Minh
Đồng Nai 4	Trung tâm Bảo hành Điện Lạnh Khang Nghi	Số 364 Bùi Trọng Nghĩa, Trảng Dài, TP Biên Hòa, Tỉnh Đồng Nai
Ninh Thuận	Trung tâm Bảo hành Điện lạnh Nguyễn Phát	Số 26 Ngô Gia Tự, TP Phan Rang Tháp Chàm, Tỉnh Ninh Thuận
Kiên Giang	Công Ty TNHH MTV Minh Tùng	Số 25 Lê Thị Hồng Gấm, Vĩnh Thanh, TP Rạch Giá, Tỉnh Kiên Giang
Bạc Liêu	Công Ty TNHH Điện tử Điện lạnh Uy Vũ	Số 1A/5 Trần Huỳnh, Khóm 5, Phường 7, TP Bạc Liêu, Tỉnh Bạc Liêu
Bến Tre	Trung tâm Bảo hành Điện lạnh Hùng Hưng	Số 120B Đại lộ Đồng Khởi, Phú Khương, TP Bến Tre, Tỉnh Bến Tre
Long An 1	Công Ty TNHH Điện tử Minh Dũng PT	Số 27, Quốc lộ 1A, Phường 5, TP Tân An, Tỉnh Long An
Long An 2	Trung tâm Bảo hành HKD Trần Ngọc Thuận	Số 326 Quốc lộ 1A, Khu phố 9, Thị trấn Bến Lức, Tỉnh Long An
Long An	Trung tâm Bảo hành Thọ Dũng	Ấp Mối 2, Xã Mỹ Hạnh Nam, Đức Hòa, Tỉnh Long An
Cần Thơ	Trung tâm Bảo hành Kangaroo Cần Thơ	Số 115/4A Cách Mạng Tháng Tám, An Thới, Bình Thới, TP Cần Thơ, Tỉnh Cần Thơ
Bình Dương 1	Công Ty TNHH MTV TM & DV Nguyễn Vi	Số 348 30 tháng 04, Chánh Nghĩa, TP Thủ Dầu Một, Tỉnh Bình Dương
Bình Dương 2	Trung tâm Bảo hành Nguyễn Văn Dũng 24h	Số 272E/2 Khu Phố 1, An Phú, Thị Xã Thuận An, Tỉnh Bình Dương
Tiền Giang	Công Ty TNHH MTV TM & DV Tân Kim Thành Phát	Số 242 Ấp Bắc, Khu Phố 3, Phường 10, TP Mỹ Tho, Tỉnh Tiền Giang
Bình Phước	Công Ty TNHH MTV Minh Nhật Phát	Tổ 3 Tân Trà, Tân Xuân, Thị Xã Đồng Xoài, Tỉnh Bình Phước
Cà Mau	Công Ty TNHH MTV Điện tử Điện lạnh Thành Công	Số 03 Ấp Bà Diêu, Xã Lý Văn Lâm, TP Cà Mau, Tỉnh Cà Mau
Đồng Tháp	Trung tâm Bảo hành Điện Lạnh Thế Ngọc	Số 162 Đường 848 khóm Tân An, An Hòa, TP Sa Đéc, Tỉnh Đồng Tháp