

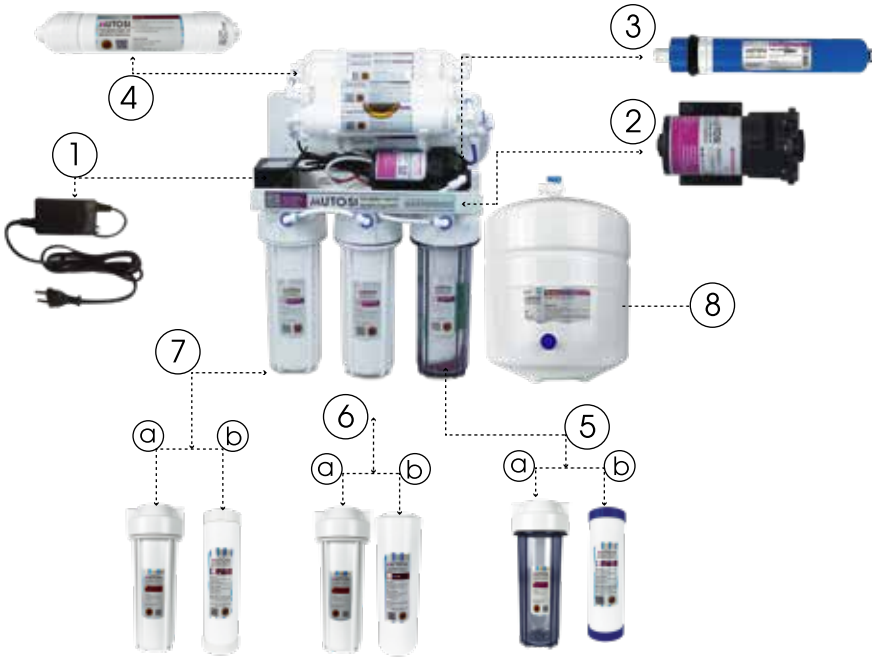
MUTOSI®

Trải nghiệm tuyệt vời

HƯỚNG DẪN SỬ DỤNG
MÁY LỌC NƯỚC MUTOSI



MÔ TẢ - CẤU TẠO SẢN PHẨM



- | | | |
|---|---------------------------------|---|
| 1 | Adapter | Đổi nguồn điện xoay chiều 220V thành điện một chiều 24V
(Điện áp vào: 220V; Điện áp ra: 24V, 1.5A) |
| 2 | Bơm RO | Áp lực tối đa 125psi, tạo áp lực đẩy nước qua màng RO
Lưu lượng tối đa 1.2l/phút |
| 3 | Màng RO | Kích thước lỗ lọc 0,1-0,5 Nanomet, loại bỏ hầu hết các chất rắn, ion, vi khuẩn, vi rút, chất hữu cơ,... làm cho nước trở nên hoàn toàn tinh khiết |
| 4 | Lõi lọc 5 Carbon T33-GAC | Loại bỏ chất hữu cơ, màu, mùi. Làm vị nước ngon hơn
Thời gian sử dụng : 12 tháng hoặc 10,000L |
| 5 | a. Cốc lọc 1 | Dùng để đựng lõi lọc 1 |
| | b. Lõi lọc 1 | Lõi PP5 micron (Xem chi tiết trang 3) |
| 6 | a. Cốc lọc 2 | Dùng để đựng lõi lọc 2 |
| | b. Lõi lọc 2 | Có 2 sự lựa chọn cho lõi lọc 2 (Xem chi tiết trang 3) |
| 7 | a. Cốc lọc 3 | Dùng để đựng lõi lọc 3 |
| | b. Lõi lọc 3 | Có 2 sự lựa chọn cho lõi lọc 3 (Xem chi tiết trang 3) |
| 8 | Bình áp chứa nước | Áp lực tối đa 125psi
Thể tích chứa nước: 6 lít - 8,5 lít |

CHỨC NĂNG CÁC LỖ LỌC



LỖ LỌC 1 PP 5 MICRON



Loại bỏ các cặn bẩn lơ lửng trên 5 micron (bùn đất, sạn cát,...)
Loại bỏ một số rong rêu
Bảo vệ màng RO khỏi cặn bẩn gây tắc

Thời gian thay thế: 03-06 tháng hoặc 10,000L
Vật liệu: Polypropylene
Lưu lượng tối đa: 100L/h
Áp suất sử dụng: 5 bar

NƯỚC THƯỜNG

LỖ LỌC 2 OCB-GAC



Loại bỏ Clo, Chlorine và một số chất hữu cơ
Bảo vệ màng RO khỏi các hóa chất oxy hóa gây hỏng màng

Thời gian thay thế: 06 tháng hoặc 10,000L
Vật liệu: Than, vật liệu khử Clo
Lưu lượng tối đa: 100L/h
Áp suất sử dụng: 5 bar

LỖ LỌC 3 PP 1 MICRON



Loại bỏ các cặn bẩn lơ lửng rất nhỏ, trên 1 micron
Bảo vệ màng RO không bị tắc bởi chất rắn lơ lửng rất nhỏ

Thời gian thay thế: 06-09 tháng hoặc 20,000L
Vật liệu: Polypropylene
Lưu lượng tối đa: 100L/h
Áp suất sử dụng: 5 bar

NƯỚC NHIỄM ĐÁ VÔI

LỖ LỌC 2 CATION RESINS



Loại bỏ các ion tạp ra nước cứng và làm tác màng bảo vệ màng RO

Thời gian thay thế: 03-06 tháng hoặc 15,000L
Vật liệu: Hạt trao đổi cation
Lưu lượng tối đa: 50L/h
Áp suất sử dụng: 5 bar

LỖ LỌC 3 CTO-GAC



Loại bỏ Clo, Chlorine và một số chất hữu cơ
Bảo vệ màng RO khỏi các hóa chất oxy hóa gây hỏng màng

Thời gian thay thế: 06-09 tháng hoặc 20,000L
Vật liệu: Than, vật liệu khử Clo
Lưu lượng tối đa: 100L/h
Áp suất sử dụng: 5 bar

MÀNG RO MUTOSI



Kích thước lỗ lọc 0.1 - 0.5 Nanomet, loại bỏ hầu hết các chất rắn, ion, vi khuẩn, vi-rút, chất hữu cơ,... làm cho nước trở nên hoàn toàn tinh khiết

Với các máy lọc nước mặn/ nước lợ, màng RO xử lý nước có TDS đầu vào tới 3500 ppm

Thời gian thay thế: 24-36 tháng
Vật liệu: Màng mỏng TFC (Thin film composite)
Lưu lượng tối đa: 10-20L/h (Tùy loại sản phẩm)
Áp suất sử dụng: 10 bar

T33-GAC



Loại bỏ chất hữu cơ, màu & mùi
Làm vị nước ngon hơn

Thời gian thay thế: 12 tháng hoặc 10,000L
Vật liệu: Khoáng tự nhiên
Lưu lượng tối đa: 100L/h
Áp suất sử dụng: 5 bar

MINERAL



Bổ sung khoáng chất, chất điện giải có ích
Nâng cao pH, trung hòa axit dư làm cơ thể khỏe mạnh hơn
Làm vị nước ngon hơn

Thời gian thay thế: 24 tháng hoặc 20,000L
Vật liệu: Khoáng tự nhiên
Lưu lượng tối đa: 100L/h
Áp suất sử dụng: 5 bar

FAR INFRARED



Lõi chứa các hạt bóng gốm có khả năng hấp thụ năng lượng nhiệt bên ngoài để phát ra các tia hồng ngoại xa, Đuối tác dụng của tia hồng ngoại xa, nước sẽ được hòa hóa để hấp thụ vào trong máu

Thời gian thay thế: 24 tháng hoặc 20,000L
Vật liệu: Bioceramic
Lưu lượng tối đa: 100L/h
Áp suất sử dụng: 5 bar

ALKALINE HYDROGEN



Tạo nước kiềm tinh và bổ sung hàm lượng Hydrogen cung cấp nguồn nước giàu khoáng chất nâng cao pH, trung hòa axit dư làm cơ thể khỏe mạnh giảm ORP của nước, ngăn cản tác nhân oxy hóa gây ung thư

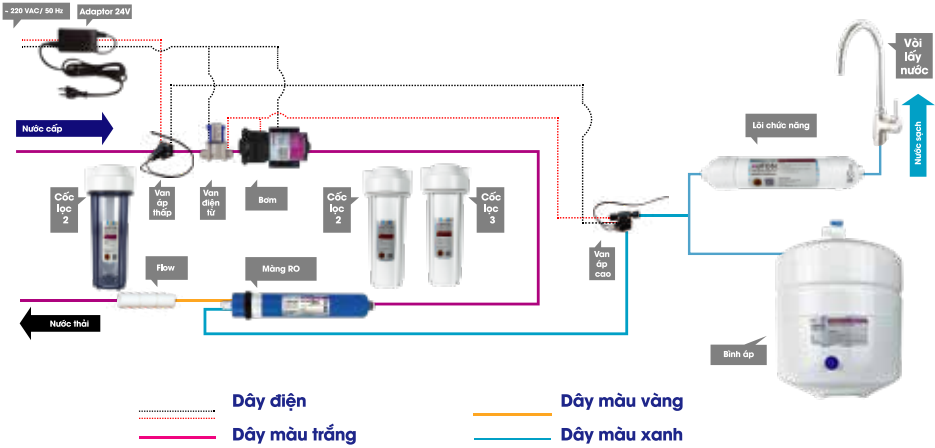
Thời gian thay thế: 24 tháng hoặc 20,000L
Vật liệu: Carbon Block
Lưu lượng tối đa: 100L/h
Áp suất sử dụng: 5 bar

NANO SILVER



Tiêu diệt vi khuẩn, ngăn chặn 100% vi khuẩn từ không khí xâm nhập góp phần bổ sung khoáng chất, chất điện giải có ích nâng cao pH, giúp trung hòa axit dư làm cơ thể khỏe mạnh

Thời gian thay thế: 12 tháng hoặc 10,000L
Vật liệu: Nano bạc và khoáng tự nhiên
Lưu lượng tối đa: 100L/h
Áp suất sử dụng: 5 bar



1. Van áp thấp



Tự động ngắt nguồn điện khi nguồn nước cấp yếu
Tự động đóng khi áp lực nước cấp > 5 psi

2. Van áp cao



Tự động ngắt nguồn điện khi bình chứa đầy
2.2 - 2.5 psi

3. Van điện tử



Điện áp vào: 24V, 250mA
Áp lực tối đa: 125 psi
Chức năng: Ngăn không cho nước vào hệ thống lọc khi máy ở trạng thái tạm ngừng hoạt động

4. Cút chia nước đầu vào

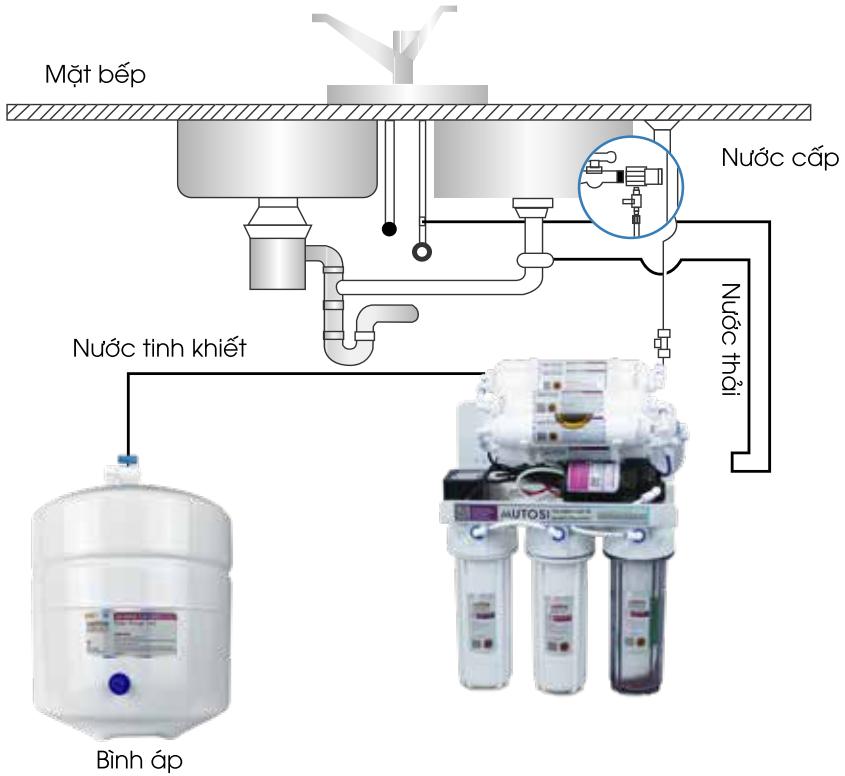


Cung cấp hoặc ngắt nguồn nước cấp

5. Vòi nước



Vòi để vận lấy nước sau khi lọc



SƠ ĐỒ LẮP MÁY DƯỚI BỒN RỬA

Điều kiện để sử dụng máy

Áp lực nước đầu vào	0,3 - 4 bar
Tổng chất rắn hòa tan	< 1000 ppm
Độ pH	6,6 - 9,0
Nhiệt độ	2 - 50 °C
Sắt	< 0,1 mg/l
Độ cứng	< 100 mg/l
Điện áp	220 - 230 V/ 50Hz

MÔ TẢ SẢN PHẨM



Dùng khóa cắt Inox đầu vào chia tách nguồn nước của gia đình để đưa vào hệ thống máy lọc MUTOSI.

Lưu ý: Giữ nút đầu vào này ở trạng thái khóa, chưa có nước vào hệ thống lọc.



Vặn lỏng cốc số 1.

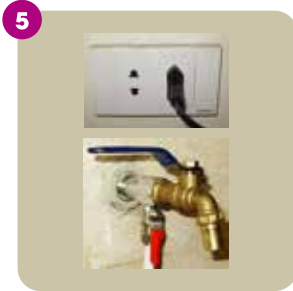


Nối dây RO với nút đầu vào của cốc lọc số 1. Khi lắp đặt cần đảm bảo nút ốc phải được quấn băng tan và xiết hết đờn nhằm tối ưu lực liên kết giữa dây RO và nút ốc.

Cút đầu vào cốc lọc số 1



Tại nút đầu ra của cốc lọc số 3, tháo dây RO nối từ vị trí này với đầu vào của màng RO. Sau đó lấy đoạn dây RO nhỏ (rời bên ngoài) nối trực tiếp từ nút đầu ra của cốc số 3 đến vị trí xả nước để chuẩn bị quá trình sục rửa các lõi 1,2,3.



Cắm phích điện của máy RO vào nguồn điện, đồng thời mở van nước của nút Inox đầu vào (tại bước 1) để bắt đầu thực hiện rửa sạch các chất bảo quản của lõi lọc 1,2,3. Quá trình sục rửa này kéo dài trong vòng 20 phút.



Sau vài phút sục rửa, khi thấy nước từ cốc 1 tràn ra ngoài thì tiến hành xiết chặt lại cốc lọc số 1.

Cút đầu ra cốc lọc số 3



7

Sau 20 phút sục rửa lõi 1,2,3, tiến hành rút phích cắm điện của máy, đồng thời nối lại dây RO đến đầu ra của vỏ màng RO đến đầu ra của cốc lọc số 3 như trạng thái ban đầu.
(Xem thêm thao tác tháo rời ở bước số 4)



8

Nối dây RO nhỏ từ vị trí đầu chờ của van Flow, rồi đồng ra nơi xả nước của gia đình.



9

Tại cút đầu ra của màng RO (cút kết nối với dây màu xanh) tháo rời dây màu xanh sau đó đầu nối đoạn dây RO nhỏ (dây rời ở bên ngoài) tại vị trí này rồi đồng ra nơi xả nước quy định.

Van Flow hạn chế nước thải



10

Cắm phích điện của máy vào nguồn điện gia đình để bắt đầu quá trình sục rửa chất bảo quản màng RO trong vòng 20 phút.



11

Ngắt nguồn điện sau đó kết nối lại dây RO xanh với vị trí đầu ra nước tinh khiết trên vỏ màng RO.

(Xem thao tác tháo rời ở bước 9)



12

Kết nối đầu chờ trên cút chữ T của lõi T33 với bình áp bằng đoạn dây RO nhỏ, sau đó để van bình áp ở trạng thái khóa.

13



Nối một đoạn dây RO nhỏ từ đầu còn lại T33 và dòng ra vị trí xả nước quy định. Dùng lõi T33 theo chiều thẳng đứng trước khi tiến hành sục rửa chất bảo quản của lõi T33.

Lưu ý: T33 cần dựng theo chiều thẳng đứng khi sục rửa cho nước tinh khiết đi theo chiều từ dưới lên trên nhằm tối ưu hiệu quả sau sục rửa.

14



Cung cấp lại nguồn điện cho hệ thống máy lọc nước để tiến hành sục rửa lõi T33 (lõi số 5) trong thời gian 10 đến 15 phút. Nếu máy 6,7,8,... cấp thì tiến hành sục rửa các lõi 6,7,8,... tương ứng như các thao tác sục rửa lõi T33.

Lưu ý: Đầu ra của lõi lọc số 5 kết nối với đầu vào của lõi số 6 theo chiều mũi tên flow trên lõi lọc... và tương tự cho các cấp lọc 6,7,8,...

15



Ngắt nguồn điện và kết nối đầu ra của lõi T33 (hoặc lõi 6,7,8,... nếu có) với vòi cổ ngỗng để người sử dụng lấy nước.

Lưu ý: Kỹ thuật viên lắp máy phải đeo găng tay y tế để đảm bảo vệ sinh an toàn đối với nguồn nước tinh khiết.

16



Cung cấp lại nguồn điện cho máy nhằm tiến hành xả rửa toàn bộ hệ thống máy qua vòi cổ ngỗng để loại bỏ các chất bảo quản của vòi. Thực hiện xả trong vòng 5-10 phút. Sau đó đóng vòi cổ ngỗng lại và mở van bình áp cho nước tinh khiết chảy vào bình chứa.

17



Khi bình áp đầy máy lọc nước sẽ tạm ngừng hoạt động. Tiến hành ngắt nguồn điện và khóa van bình áp. Đưa bình áp ra ngoài máy tháo nút ốc nối dây RO của bình và mở van bình áp để xả toàn bộ nước bên trong, nhằm làm sạch các chất bảo quản của bình áp mới. Quá trình này được lặp lại 2 đến 3 lần.

Lưu ý: Do cần thời gian chừng 1 giờ đồng hồ để hệ thống lọc đầy bình áp sau mỗi lần xả nên kỹ thuật viên lắp máy có thể hướng dẫn người sử dụng thực hiện thao tác này lần thứ 2 và 3.



KẾT THÚC QUÁ TRÌNH SỤC RỬA

Kết thúc quá trình sục rửa bình áp, máy lọc nước MUTOSI được đưa vào sử dụng chính thức. Người sử dụng hoàn toàn yên tâm về chất lượng nước sau lọc khi qua máy lọc MUTOSI đạt quy chuẩn quốc gia về nước uống trực tiếp QCVN 6-1:2010/BYT (để đảm bảo tiêu chí trên cần tuân thủ quy trình lắp đặt và chất lượng nước đầu vào đạt quy chuẩn QCVN 01:2009/BYT)

(Hình ảnh sản phẩm sử dụng ở HDSD là hình ảnh minh họa của máy lọc nước không tủ)



SỰ CỐ VÀ CÁCH KHẮC PHỤC

HIỆN TƯỢNG	NGUYÊN NHÂN	CÁCH KHẮC PHỤC
Bơm không hoạt động	<ul style="list-style-type: none"> ▶ Điện không được cấp ▶ Adaptor hỏng ▶ Van áp thấp không đóng do áp lực yếu 	<ul style="list-style-type: none"> ▶ Kiểm tra nguồn điện ▶ Kiểm tra Adaptor ▶ Kiểm tra van khóa nước đầu vào
Bơm hoạt động không đều, liên tục có tiếng kêu	<ul style="list-style-type: none"> ▶ Áp lực nước không đủ ▶ Lỗi lọc tắc bẩn 	<ul style="list-style-type: none"> ▶ Tăng áp lực nguồn nước cấp thông thường đảm bảo độ cao của téc chứa nước với máy là 3m ▶ Thay thế lõi lọc
Bơm hoạt động liên tục nhưng không có nước tinh khiết và nước thải	<ul style="list-style-type: none"> ▶ Van điện từ hỏng ▶ Không có nước cấp vào 	<ul style="list-style-type: none"> ▶ Kiểm tra dây dẫn điện của van điện từ ▶ Thay thế van điện từ ▶ Kiểm tra van khóa
Nước thải quá nhiều (ít gặp)	<ul style="list-style-type: none"> ▶ Áp lực nước không đủ ▶ Màng RO bị tắc ▶ Flow hỏng 	<ul style="list-style-type: none"> ▶ Kiểm tra bơm và màng RO (áp lực bơm khi hoạt động từ 60 psi đến 90 psi) ▶ Thay thế màng RO hoặc bơm ▶ Thay Flow mới
Nước uống có vị lạ (ít gặp)	<ul style="list-style-type: none"> ▶ Lõi lọc than hoạt tính số 5 đã hết tác dụng 	<ul style="list-style-type: none"> ▶ Thay thế lõi số 5 (T33)
Máy bị dò nước (ít gặp)	<ul style="list-style-type: none"> ▶ Các khớp nối chưa chính xác, lỏng hay chưa đúng kỹ thuật 	<ul style="list-style-type: none"> ▶ Làm chặt các khớp nối hoặc thay thế
Nước thải quá ít hoặc không có (ít gặp)	<ul style="list-style-type: none"> ▶ Van hạn chế nước thải bị bám bẩn (thông thường lượng nước thải chiếm 65% đến 75% tổng lượng nước) 	<ul style="list-style-type: none"> ▶ Thay thế van, hạn chế nước thải (Flow)
Bình áp chứa nước đầy mà nước ra ít	<ul style="list-style-type: none"> ▶ Áp lực trong bình chứa nước đã hết hoặc quá yếu 	<ul style="list-style-type: none"> ▶ Kiểm tra bình chứa ▶ Kiểm tra áp lực bình chứa đủ 0,7 - 0,8 kg ▶ Thay lõi 5,6,...

HIỆN TƯỢNG	NGUYÊN NHÂN	CÁCH KHẮC PHỤC
Bình áp chứa nước đầy mà nước ra ít	<ul style="list-style-type: none"> ▶ Van áp cao hỏng ▶ Van một chiều hỏng ▶ Áp lực bình áp không đủ 	<ul style="list-style-type: none"> ▶ Kiểm tra van áp cao hoặc thay thế ▶ Thay van một chiều ▶ Kiểm tra bình áp đảm bảo áp lực của bình 0,7 - 0,8 kg
Nước tinh khiết lấy được quá nhiều so với nước thải	<ul style="list-style-type: none"> ▶ Màng RO bị hỏng, có dị tật trong vỏ màng (thông thường nước tinh khiết có độ dẫn nhỏ hơn 40 ppm) 	<ul style="list-style-type: none"> ▶ Thay thế màng RO hoặc vỏ màng ▶ Kiểm tra và thay thế màng RO hoặc vỏ màng
Đầu bơm bị rỉ nước hoặc phát ra tiếng kêu	<ul style="list-style-type: none"> ▶ Đầu bơm bị hỏng 	<ul style="list-style-type: none"> ▶ Kiểm tra gioăng, vòng bi ▶ Sửa chữa hoặc thay thế bơm



TRUNG TÂM DVKH MUTOSI

Hotline:

1900 636 595

Tổng đài 24/7

MUTOSI[®]

Trải nghiệm tuyệt vời

CÔNG TY CỔ PHẦN TẬP ĐOÀN MUTOSI

Địa chỉ: Tầng 2, Tòa nhà Bea Sky, Phường Đại Kim,
Quận Hoàng Mai, TP. Hà Nội

