



Tủ lạnh

Hướng dẫn sử dụng

Thiết bị không có giá đỡ

SAMSUNG

Nội dung

Thông tin an toàn	3
Thông tin cần biết về các chỉ dẫn an toàn	3
Những biểu tượng và biện pháp đề phòng an toàn quan trọng:	5
Chỉ dẫn phòng ngừa an toàn quan trọng	6
Các dấu hiệu cảnh báo khi vận chuyển và bố trí	9
Các cảnh báo quan trọng khi lắp đặt	10
Các lưu ý khi lắp đặt	13
Các cảnh báo sử dụng quan trọng	14
Các lưu ý khi sử dụng	19
Lưu ý khi làm vệ sinh	22
Các cảnh báo thải bỏ quan trọng	24
Các mẹo bổ sung để sử dụng đúng cách.	25
Các chỉ dẫn về WEEE	26
Lắp đặt	27
Sơ lược về tủ lạnh	27
Tháo cửa để vừa lối vào	30
Lắp đặt theo từng bước	37
Vận hành	43
Bảng điều khiển tính năng	43
Các tính năng đặc biệt	47
Bảo trì	51
Thao tác xử lý	51
Vệ sinh	53
Thay thế	53
Xử lý sự cố	54
Khái quát	54
Bạn có nghe thấy những âm thanh bất thường từ tủ lạnh không?	56

Thông tin an toàn

Trước khi sử dụng tủ lạnh mới của Samsung, vui lòng đọc kỹ hướng dẫn này để đảm bảo rằng bạn biết cách vận hành một cách an toàn và hiệu quả các tính năng và chức năng của thiết bị.

Thông tin cần biết về các chỉ dẫn an toàn

- Các Cảnh báo và Chỉ dẫn an toàn quan trọng trong tài liệu này không bao gồm tất cả các điều kiện và tình huống có thể xảy ra. Bạn có trách nhiệm sử dụng kiến thức thông thường, sự cẩn trọng và kỹ lưỡng khi lắp đặt, bảo dưỡng và vận hành thiết bị.
- Vì các hướng dẫn vận hành ở đây dùng chung cho nhiều kiểu máy khác nhau, nên các đặc tính tủ lạnh của bạn có thể hơi khác với những gì được mô tả trong tài liệu hướng dẫn này và không phải mọi dấu hiệu cảnh báo đều có thể áp dụng được. Nếu có bất kỳ thắc mắc hoặc mối quan tâm nào, hãy liên hệ với trung tâm dịch vụ gần nhất của bạn hoặc tìm sự trợ giúp và thông tin trực tuyến tại www.samsung.com.
- R-600a hoặc R-134a được sử dụng như chất làm lạnh. Kiểm tra nhãn trên máy nén ở sau thiết bị hoặc nhãn công suất trong tủ lạnh để biết loại chất làm lạnh nào được sử dụng cho thiết bị của bạn. Nếu sản phẩm này chứa khí dễ cháy (Chất làm lạnh R-600a), hãy liên hệ với chính quyền địa phương để biết cách thải bỏ sản phẩm an toàn.
- Để tránh tạo ra hỗn hợp khí dễ cháy khi có sự rò rỉ bên trong hệ thống làm lạnh, kích thước của căn phòng để thiết bị phụ thuộc vào lượng chất làm lạnh được sử dụng.
- Không bao giờ khởi động thiết bị khi thấy bất kỳ dấu hiệu hư hỏng nào. Nếu nghi ngờ, hãy liên hệ nhà phân phối của bạn. Căn phòng phải có kích thước 1 m³ cho mỗi 8 g chất làm lạnh R-600a bên trong thiết bị. Lượng chất làm lạnh trong thiết bị cụ thể của bạn được thể hiện trên bảng nhận diện bên trong thiết bị.



Thông tin an toàn

- Chất làm lạnh khi bắn ra khỏi ống có thể phát cháy hoặc gây tổn thương cho mắt. Khi chất làm lạnh rò rỉ từ đường ống, hãy tránh mọi nguồn lửa và di chuyển bất cứ thứ gì dễ cháy ra khỏi sản phẩm và làm cho căn phòng thông thoáng ngay lập tức.
 - Không thực hiện đúng có thể dẫn tới hỏa hoạn hoặc cháy nổ.
- Để tránh làm thực phẩm bị nhiễm bẩn, vui lòng tuân thủ các chỉ dẫn sau:
 - Mở cửa trong thời gian dài có thể khiến nhiệt độ trong các ngăn của thiết bị tăng lên đáng kể.
 - Thường xuyên lau sạch các bề mặt có thể tiếp xúc với thực phẩm và để tiếp cận hệ thống thoát nước.
 - Làm sạch bể chứa nước nếu không sử dụng chúng trong 48 giờ; phun rửa hệ thống nước kết nối với nguồn cấp nước nếu nước không được rút cạn trong 5 ngày.
 - Bảo quản thịt và cá sống trong ngăn chứa thích hợp trong tủ lạnh để tránh tiếp xúc hoặc rỉ nước vào thực phẩm khác.
 - Ngăn đông lạnh thực phẩm hai sao thích hợp để bảo quản thực phẩm đông lạnh sẵn, cất giữ hoặc làm kem và làm đá viên.
 - Ngăn một, hai và ba sao không thích hợp để làm đông thực phẩm tươi sống.
 - Nếu tủ lạnh bị bỏ trống trong thời gian dài, hãy tắt, rã đông, làm sạch, lau khô và để cửa mở để ngăn nấm mốc phát triển bên trong thiết bị.



Những biểu tượng và biện pháp đề phòng an toàn quan trọng:

Vui lòng làm theo tất cả các chỉ dẫn an toàn trong hướng dẫn sử dụng này. Hướng dẫn sử dụng này sử dụng các ký hiệu an toàn sau đây.

CẢNH BÁO

Các mối nguy hiểm hoặc hành động không an toàn có thể dẫn đến **thương tích nghiêm trọng cho người, thiệt hại tài sản, và/hoặc tử vong.**

CẢN TRỌNG

Các mối nguy hiểm hoặc hành động không an toàn có thể dẫn đến **thương tích nghiêm trọng cho người và/hoặc thiệt hại về tài sản.**

LƯU Ý

Thông tin hữu ích giúp người dùng hiểu rõ hoặc hưởng lợi từ tủ lạnh.

Các dấu hiệu cảnh báo này được để ở đây nhằm phòng tránh thương tích cho bạn và người khác.

Vui lòng tuân thủ cẩn thận.

Sau khi đọc phần này, hãy cất giữ ở nơi an toàn để tham khảo sau này.

Thông tin an toàn

Chỉ dẫn phòng ngừa an toàn quan trọng



Cảnh báo; Nguy cơ hỏa hoạn / vật liệu dễ cháy

⚠ CẢNH BÁO

- Khi lắp đặt thiết bị, hãy đảm bảo rằng dây nguồn không bị mắc kẹt hoặc hư hỏng.
- Không đặt nhiều ổ cắm điện di động hoặc nguồn điện di động ở phía sau thiết bị.
- Chỉ đổ đầy bằng nước uống được.
- Chỉ kết nối với đường ống cấp nước uống được.
- Đảm bảo các lỗ thông gió ở vỏ ngoài thiết bị hoặc được tích hợp bên trong thiết bị không bị chướng ngại.
- Không sử dụng các dụng cụ cơ khí hoặc bất kỳ phương tiện nào khác với các dụng cụ được khuyến nghị bởi nhà sản xuất để làm tăng tốc độ ră đông.
- Tránh làm hư hại hệ thống làm lạnh.
- Không sử dụng thiết bị điện bên trong các ngăn bảo quản thực phẩm của thiết bị, trừ khi chúng thuộc loại thiết bị được nhà sản xuất khuyến nghị.
- Thiết bị này không dành cho những người (bao gồm trẻ em) bị khuyết tật, suy giảm tri giác hoặc thiếu năng trí tuệ hoặc thiếu kinh nghiệm và kiến thức sử dụng, trừ khi họ được giám sát hoặc hướng dẫn về cách sử dụng thiết bị bởi người chịu trách nhiệm cho sự an toàn của họ.

- Trẻ em từ 8 tuổi trở lên và người khuyết tật, suy giảm tri giác, thiếu năng trí tuệ hoặc thiếu kinh nghiệm và kiến thức được sử dụng thiết bị nếu họ được giám sát và hướng dẫn sử dụng thiết bị một cách an toàn và hiểu các nguy cơ có thể xảy ra. Trẻ em không được chơi với thiết bị. Trẻ em không được phép lau chùi hoặc bảo trì thiết bị nếu không có sự giám sát. Trẻ em từ 3 đến 8 tuổi được phép bốc dỡ các thiết bị điện lạnh.
- Nếu dây cáp điện bị hư hỏng thì chỉ nhà sản xuất hoặc đại lý dịch vụ hoặc kỹ thuật viên đầy đủ chuyên môn mới được thay mới dây cáp điện để tránh nguy hiểm cho người sử dụng.
- Ổ cắm phải nằm ở nơi dễ tiếp cận để có thể nhanh chóng ngắt kết nối thiết bị khỏi nguồn điện trong trường hợp khẩn cấp.
 - Ổ cắm phải nằm ngoài khu vực mặt sau của thiết bị.
- Không lưu trữ các chất dễ nổ như bình xịt chứa một loại nhiên liệu dễ cháy trong thiết bị này.
- Nếu sản phẩm được trang bị đèn LED, không được tự ý tháo Nắp Đèn và đèn LED.
 - Liên hệ với trung tâm dịch vụ của Samsung.
 - Sử dụng Đèn LED do nhà sản xuất hoặc đại lý dịch vụ cung cấp.
- Để sử dụng năng lượng hiệu quả nhất, hãy giữ tất cả các vật dụng bên trong như giỏ, ngăn kéo, kệ ở vị trí mà nhà sản xuất đã cung cấp.
- Để sản phẩm này đạt được hiệu suất sử dụng điện cao nhất, xin để nguyên tất cả khay chứa, ngăn và hộc đựng ở vị trí ban đầu.



Thông tin an toàn

Cách tối thiểu lượng điện năng tiêu thụ

- Lắp đặt tủ lạnh ở nơi khô ráo, thoáng mát.
- Bảo đảm rằng thiết bị không tiếp xúc trực tiếp với ánh nắng mặt trời và không bao giờ được đặt thiết bị gần một nguồn nhiệt trực tiếp (ví dụ như lò sưởi).
 - Không cản các lỗ hoặc khe thông gió được khuyến nghị để tiết kiệm năng lượng.
 - Để nguội thực phẩm nóng trước khi cất vào thiết bị.
 - Đặt thực phẩm đông lạnh trong tủ lạnh để rã đông. Bạn có thể tận dụng nhiệt độ thấp của các thực phẩm đông lạnh để làm lạnh các thực phẩm khác trong tủ.
 - Đừng mở cửa tủ quá lâu khi cất thực phẩm vào hoặc lấy thực phẩm ra khỏi tủ.
 - Thời gian mở cửa tủ càng ngắn thì ngăn đông càng ít bị đóng tuyết.
 - Thường xuyên vệ sinh mặt sau tủ lạnh. Bụi bám khiến mức điện năng tiêu thụ tăng lên.
 - Không đặt nhiệt độ lạnh hơn mức cần thiết.
 - Bảo đảm sự thông gió dưới đáy và phía sau tủ lạnh. Không che đậy các lỗ thông gió.
 - Khi lắp đặt, cần để khoảng trống ở phía bên phải, bên trái, phía sau lưng và trên đỉnh. Điều này sẽ giúp làm giảm tiêu thụ điện năng và giữ cho các hóa đơn tiền điện của bạn ở mức thấp.
- Khoảng hở được khuyến nghị là:
 - Bên phải, bên trái và phía sau: lớn hơn 50 mm
 - Phía trên: lớn hơn 100 mm



Thiết bị này được thiết kế để sử dụng cho hộ gia đình và các ứng dụng tương tự như

- khu vực bếp tại các cửa hàng, văn phòng và các môi trường làm việc khác;
- trang trại và cho khách sử dụng tại các khách sạn, nhà nghỉ và loại môi trường dân cư khác;
- các khu vực phòng ngủ và ăn sáng;
- các ứng dụng phục vụ và phi bán lẻ tương tự.

Các dấu hiệu cảnh báo khi vận chuyển và bố trí

CẢNH BÁO

- Khi vận chuyển và lắp đặt thiết bị, phải thận trọng để đảm bảo không có bộ phận nào của hệ thống làm lạnh bị hư hỏng.
 - Chất làm lạnh rò rỉ từ ống dẫn có thể phát cháy hoặc làm tổn thương mắt. Nếu phát hiện rò rỉ, hãy tránh mọi ngọn lửa hoặc các nguồn có khả năng gây cháy và thông gió căn phòng đang đặt thiết bị trong vài phút.
 - Thiết bị này có chứa một lượng nhỏ chất làm lạnh isobutan (R-600a), một loại khí tự nhiên với khả năng tương thích cao với môi trường, tuy nhiên, nó cũng dễ cháy. Khi vận chuyển và lắp đặt thiết bị, phải thận trọng để đảm bảo không có bộ phận nào của hệ thống làm lạnh bị hư hỏng.



Thông tin an toàn

Các cảnh báo quan trọng khi lắp đặt

CẢNH BÁO

- Không lắp đặt tủ lạnh ở nơi ẩm ướt hoặc nơi mà thiết bị có thể tiếp xúc với nước.
 - Lớp cách điện của các bộ phận điện tử bị hỏng có thể gây ra điện giật hoặc hỏa hoạn.
- Không đặt tủ lạnh trực tiếp dưới ánh nắng mặt trời hoặc tiếp xúc với nhiệt từ bếp, lò sưởi hoặc các thiết bị khác.
- Không cắm nhiều thiết bị vào cùng một ổ cắm điện. Tủ lạnh phải luôn luôn được cắm vào ổ điện riêng có mức điện áp định mức phù hợp với mức điện áp được ghi trên bảng thông số của tủ lạnh.
 - Điều này giúp cho thiết bị hoạt động tốt nhất và ngăn ngừa việc quá tải đường dây dẫn điện trong nhà, có thể dẫn đến nguy cơ hỏa hoạn do dây dẫn điện bị nóng quá mức.
- Nếu ổ điện trên tường bị lỏng, không được cắm phích cắm vào
 - Có nguy cơ điện giật hoặc hỏa hoạn.
- Không sử dụng dây bị rạn nứt hoặc trầy xước dọc theo chiều dài hoặc ở hai đầu.
- Không uốn cong dây nguồn quá mức hoặc đặt vật nặng lên nó.
- Không được kéo hoặc uốn cong dây nguồn quá mức.
- Không được xoắn hoặc buộc dây điện.
- Không treo dây nguồn lên vật bằng kim loại, không đặt vật nặng lên dây nguồn, không chèn ép dây nguồn giữa các vật hoặc nhét dây nguồn vào không gian phía sau thiết bị.
- Khi di chuyển tủ lạnh, hãy cẩn thận không chèn lên hoặc làm hư hỏng dây nguồn.
 - Điều này có thể gây ra điện giật hoặc hỏa hoạn.



- Không bao giờ rút điện tủ lạnh bằng cách kéo dây nguồn. Luôn luôn nắm chắc phích cắm và rút thẳng ra khỏi ổ cắm.
 - Dây điện bị hư hỏng có thể gây ra chập mạch, phát hỏa và/hoặc điện giật.
- Không sử dụng các loại bình xịt gần tủ lạnh.
 - Sử dụng các loại bình xịt gần tủ lạnh có thể gây nổ hoặc cháy.
- Không lắp đặt thiết bị này gần lò sưởi hoặc vật liệu dễ cháy.
- Không lắp đặt thiết bị này ở nơi có thể rò rỉ khí đốt.
 - Điều này có thể gây ra điện giật hoặc hỏa hoạn.
- Tủ lạnh phải được bố trí và lắp đặt đúng cách theo các chỉ dẫn trong hướng dẫn sử dụng này trước khi sử dụng.
- Cắm phích cắm điện vào đúng vị trí với dây điện hướng xuống.
 - Nếu cắm phích điện theo hướng ngược lên trên, dây có thể bị đứt gây ra hỏa hoạn hoặc điện giật.
- Hãy chắc rằng phích cắm điện không bị mặt lưng của tủ lạnh đè nén hoặc làm hư hại.
- Để vật liệu đóng gói ngoài tầm tay của trẻ em.
 - Nếu trẻ em trèo vật liệu đóng gói lên đầu, chúng có nguy cơ tử vong do ngạt thở.
- Không lắp đặt thiết bị này ở nơi ẩm ướt, trơn trượt hoặc bụi bẩn, ở nơi tiếp xúc trực tiếp với ánh sáng mặt trời và nước (nước mưa).
 - Lớp cách điện của các bộ phận điện tử bị hỏng có thể gây ra điện giật hoặc hỏa hoạn.
- Nếu có bụi hoặc nước trong tủ lạnh, rút phích cắm điện ra và liên hệ với trung tâm dịch vụ của Samsung Electronics.
 - Nếu không nguy cơ hỏa hoạn có thể xảy ra.

Thông tin an toàn

- Không đứng lên thiết bị hoặc để các đồ vật (như đồ giặt ủi, nến đang cháy, thuốc lá đang cháy, chén đĩa, hóa chất, vật bằng kim loại, v.v.) lên trên thiết bị.
 - Điều này có thể gây ra điện giật, hỏa hoạn, các vấn đề với sản phẩm hoặc thương tích.
- Bạn cần phải lột bỏ toàn bộ lớp nhựa bảo vệ trước khi bắt đầu cắm điện vào sản phẩm.
- Trẻ em cần được giám sát để đảm bảo rằng chúng không chơi với các vòng kẹp được sử dụng để điều chỉnh cửa hoặc các kẹp ống nước.
 - Có nguy cơ tử vong do ngạt thở nếu trẻ em nuốt một vòng kẹp hoặc kẹp ống nước. Giữ vòng kẹp và kẹp ống nước xa khỏi tầm tay của trẻ em.
- Tủ lạnh phải được nối đất an toàn.
 - Luôn chắc chắn rằng bạn đã nối đất cho tủ lạnh trước khi bắt đầu kiểm tra hoặc sửa chữa bất kỳ bộ phận nào của thiết bị. Rò rỉ điện có thể gây điện giật nghiêm trọng.
- Không được dùng ống dẫn khí, dây điện thoại hoặc vật có khả năng thu sét để nối đất.
 - Bạn phải nối đất tủ lạnh để tránh rò rỉ điện hoặc điện giật do dòng điện rò từ tủ lạnh.
 - Điều này có thể gây ra điện giật, cháy nổ, hoặc các vấn đề với sản phẩm.
- Cắm phích cắm điện vào ổ cắm trên tường cho chặt. Không sử dụng phích cắm, dây nguồn đã bị hỏng hoặc ổ cắm điện bị lỏng.
 - Điều này có thể gây ra điện giật hoặc hỏa hoạn.
- Cầu chì trên tủ lạnh phải được thay bởi một nhân viên kỹ thuật có đủ trình độ hoặc công ty dịch vụ.
 - Không thực hiện đúng có thể gây ra điện giật hoặc tổn thương cá nhân.

Các lưu ý khi lắp đặt

CẦN TRỌNG

- Dành đủ không gian xung quanh tủ lạnh và lắp đặt nó trên một bề mặt phẳng.
 - Nếu tủ lạnh không ở vị trí cân bằng, hiệu quả làm lạnh và độ bền có thể giảm sút.
- Cho thiết bị chạy trong 2-3 giờ sau khi lắp đặt và bật máy trước khi cho thực phẩm vào.
- Chúng tôi đề nghị bạn yêu cầu một nhân viên kỹ thuật có đủ trình độ hoặc công ty dịch vụ đến lắp đặt tủ lạnh.
 - Không thực hiện đúng có thể dẫn đến điện giật, cháy nổ, các vấn đề với các sản phẩm, hoặc thương tích.



Thông tin an toàn

Các cảnh báo sử dụng quan trọng

CẢNH BÁO

- Không cắm phích cắm điện vào ổ cắm bằng tay ướt.
 - Điều này có thể dẫn đến điện giật.
- Không để vật dụng lên trên thiết bị.
 - Khi bạn mở hoặc đóng cửa, vật dụng có thể rơi xuống và gây ra thương tích và/hoặc thiệt hại vật chất.
- Không cho tay, bàn chân hoặc các vật kim loại (như đũa, v.v.) vào đáy hoặc mặt sau tủ lạnh.
 - Điều này có thể gây ra điện giật hoặc thương tích.
 - Bất cứ các cạnh sắc nhọn nào cũng có thể gây thương tích cá nhân.
- Không chạm vào thành bên trong ngăn đá hoặc các sản phẩm được lưu trữ trong ngăn đá bằng tay ướt.
 - Có thể gây ra tê cóng.
- Không để vật có chứa nước lên trên tủ lạnh.
 - Nếu bị đổ, nguy cơ hỏa hoạn hoặc điện giật có thể xảy ra.
- Không để các vật hoặc chất dễ cháy hoặc dễ bay hơi (benzen, dung môi, khí propane, cồn, ê-te, khí dầu mỏ hóa lỏng và các sản phẩm tương tự khác) trong tủ lạnh.
 - Tủ lạnh này chỉ dùng để lưu trữ thực phẩm.
 - Điều này có thể gây ra cháy nổ.
- Phải giám sát trẻ em để đảm bảo rằng trẻ không nghịch với thiết bị.
 - Để ngón tay tránh xa những khu vực “điểm kẹt”. Khoảng hở giữa các cánh cửa và tủ nhất thiết phải nhỏ. Cảnh thận khi bạn mở cửa tủ nếu có trẻ em ở gần.



- Không để ngón tay của bạn hoặc ngón tay của trẻ em vào giữa các cửa tủ.
 - Giữ ngón tay tránh các khe cửa bên trái và bên phải. Cẩn thận khi mở cửa tủ nếu ngón tay nằm giữa các cửa tủ.
- Không để trẻ em đu lên cửa tủ hoặc các ngăn của cửa. Có thể xảy ra thương tích nghiêm trọng.
- Không để trẻ em chui vào trong tủ lạnh. Chúng có thể bị kẹt bên trong.
- Không đưa tay của bạn vào khu vực phía dưới thiết bị.
 - Bất cứ các cạnh sắc nhọn nào cũng có thể gây thương tích cá nhân.
- Không lưu trữ dược phẩm, vật liệu khoa học hoặc các sản phẩm nhạy cảm với nhiệt độ trong tủ lạnh.
 - Không được lưu trữ các sản phẩm cần được kiểm soát nhiệt độ nghiêm ngặt trong tủ lạnh.
- Nếu bạn ngửi thấy mùi dược phẩm hoặc khói, hãy rút phích cắm điện ra ngay lập tức và liên hệ với trung tâm dịch vụ của Samsung Electronics.
- Nếu có bụi hoặc nước trong tủ lạnh, rút phích cắm điện ra và liên hệ với trung tâm dịch vụ của Samsung Electronics.
 - Nếu không nguy cơ hỏa hoạn có thể xảy ra.
- Không để trẻ em bước lên ngăn kéo tủ.
 - Ngăn kéo có thể bị vỡ và làm chúng trượt ngã.
- Không để cửa tủ lạnh mở khi không có ai trông nom và không để trẻ em vào bên trong tủ lạnh.
- Không để trẻ sơ sinh hoặc trẻ em chui vào trong ngăn kéo.
 - Việc này có thể gây ngạt khí đến tử vong do bị kẹt bên trong hoặc thương tích cá nhân.

Thông tin an toàn

- Không để quá nhiều thực phẩm trong tủ lạnh.
 - Khi bạn mở cửa, một vài thứ có thể rơi ra ngoài và gây thương tích cá nhân hay thiệt hại vật chất.
- Không xịt các chất dễ bay hơi như thuốc diệt côn trùng lên bề mặt thiết bị.
 - Không chỉ gây hại cho sức khỏe con người, nó còn có thể gây ra điện giật, hỏa hoạn hoặc các vấn đề với sản phẩm.
- Không bao giờ đặt ngón tay hoặc các vật khác vào lỗ lấy nước, bàn trượt đá và hộp đựng bộ làm đá.
 - Việc này có thể gây ra thương tích cá nhân hoặc thiệt hại vật chất.
- Không sử dụng hoặc đặt bất kỳ các chất gì nhạy cảm với nhiệt độ như thuốc xịt dễ cháy, các vật dễ cháy, đá khô, thuốc men hoặc hóa chất gần hoặc bên trong tủ lạnh.
- Không sử dụng máy sấy tóc để làm khô bên trong tủ lạnh. Không được thắp nến bên trong tủ lạnh để khử mùi hôi.
 - Điều này có thể gây ra điện giật hoặc hỏa hoạn.
- Đổ đầy bình nước, khay đá, khay đá viên bằng nước có thể uống được (nước khoáng hoặc nước tinh khiết).
 - Không đổ trà, nước trái cây hoặc nước uống tăng lực vào bình nước, việc này có thể làm hỏng tủ lạnh.
- Không đứng lên thiết bị hoặc để các đồ vật (như đồ giặt ủi, nến đang cháy, thuốc lá đang cháy, chén đĩa, hóa chất, vật bằng kim loại, v.v.) lên trên thiết bị. Điều này có thể gây ra điện giật, hỏa hoạn, các vấn đề với sản phẩm hoặc thương tích. Không để vật có chứa nước lên trên thiết bị.
 - Nếu bị đổ, nguy cơ hỏa hoạn hoặc điện giật có thể xảy ra.

- Không được nhìn trực tiếp vào đèn LED UV trong thời gian dài.
 - Việc này có thể gây mỏi mắt do tia cực tím.
- Không đặt ngược các kệ tủ lạnh. Chốt chặn có thể không hoạt động.
 - Điều này có thể gây thương tích cá nhân do kệ thủy tinh rơi xuống.
- Để ngón tay tránh xa những khu vực “điểm kẹt”. Khoảng hở giữa các cánh cửa và tủ nhất thiết phải nhỏ. Cảnh thận khi bạn mở cửa tủ nếu có trẻ em ở gần.
- Nếu phát hiện có rò rỉ khí, hãy tránh các ngọn lửa trần hoặc các nguồn có khả năng phát hỏa và làm thoáng không khí phòng đặt thiết bị trong vài phút.
 - Không chạm vào thiết bị hoặc dây nguồn.
 - Không được sử dụng quạt thông gió.
 - Một tia lửa có thể gây ra cháy nổ.
- Chai lọ nên được đặt sát nhau để chúng không bị đổ.
- Sản phẩm này chỉ dành cho việc lưu trữ thực phẩm trong môi trường trong nhà.
- Không bao giờ đặt ngón tay hoặc các vật khác vào lỗ lấy nước, bàn trượt đá và hộp đựng bộ làm đá.
 - Việc này có thể gây ra thương tích cá nhân hoặc thiệt hại vật chất.
- Không tự ý sửa chữa, tháo dỡ hoặc chỉnh sửa tủ lạnh.
- Không sử dụng cầu chì (như dây đồng, thép, v.v.) khác với cầu chì tiêu chuẩn.
- Nếu tủ lạnh của bạn cần phải được sửa hoặc lắp đặt lại, hãy liên hệ với trung tâm dịch vụ gần nhất.
 - Không thực hiện đúng có thể gây ra điện giật, hỏa hoạn, các vấn đề với sản phẩm hoặc thương tích.

Thông tin an toàn

- Nếu tủ lạnh bốc mùi khét hoặc khói, hãy tháo phích cắm ra ngay và liên hệ với trung tâm dịch vụ Samsung Electronics.
 - Không thực hiện đúng có thể dẫn tới nguy cơ về điện hoặc hỏa hoạn.
- Rút phích cắm điện ra khỏi ổ cắm trước khi thay đèn trong tủ lạnh.
 - Nếu không, nguy cơ điện giật có thể xảy ra.
- Nếu bạn gặp khó khăn khi thay đèn không phải đèn LED, hãy liên hệ với trung tâm dịch vụ của Samsung.
- Cắm phích cắm điện vào ổ cắm trên tường cho chặt.
- Không được sử dụng dây điện, phích cắm đã bị hỏng hoặc ổ cắm điện bị lỏng.
 - Điều này có thể gây ra điện giật hoặc hỏa hoạn.

Các lưu ý khi sử dụng

CẢN TRỌNG

- Không làm đông lạnh lại thực phẩm đã rã đông.
 - Thực phẩm đông lạnh và rã đông sẽ phát triển vi khuẩn có hại nhanh hơn so với thực phẩm tươi sống.
 - Lần rã đông thứ hai sẽ phá vỡ nhiều tế bào hơn, làm mất độ ẩm và thay đổi tính toàn vẹn của sản phẩm.
- Không rã đông thịt ở nhiệt độ phòng.
 - An toàn thực phẩm sẽ phụ thuộc vào việc sản phẩm tươi sống có được xử lý đúng cách hay không.
- Không đặt chai lọ thủy tinh hoặc đồ uống có ga vào trong ngăn đá.
 - Bình chứa có thể đóng băng và vỡ, gây thương tích.
- Chỉ sử dụng dụng cụ làm đá được cung cấp cùng với tủ lạnh.
- Nếu bạn phải xa nhà trong một thời gian dài (ví dụ đi nghỉ mát) và sẽ không sử dụng nước hoặc bộ phận cung cấp đá, hãy đóng van nước lại.
 - Nếu không, có thể xảy ra rò rỉ nước.
- Nếu bạn không sử dụng tủ lạnh trong khoảng thời gian dài (3 tuần trở lên), hãy dọn sạch tủ lạnh kể cả hộp đựng đá, rút phích cắm điện, đóng van nước, lau chùi độ ẩm thừa ở các vách bên trong, và để cửa mở nhằm ngăn chặn nấm mốc và mùi hôi.

Thông tin an toàn

- Để đạt được hiệu suất tối đa của thiết bị.
 - Đừng đặt thực phẩm quá gần các lỗ thông hơi ở phía sau tủ lạnh vì điều đó có thể cản trở sự lưu thông không khí tự do trong khoang tủ lạnh.
 - Đóng gói thực phẩm đúng cách hoặc để trong các vật chứa kín khí trước khi cho vào trong tủ lạnh.
 - Vui lòng xem thời gian lưu trữ tối đa và ngày hết hạn của thực phẩm đông lạnh.
 - Không cần ngắt kết nối tủ lạnh khỏi nguồn điện nếu bạn đi vắng ít hơn ba tuần. Tuy nhiên, nếu bạn đi vắng hơn ba tuần, hãy lấy tất cả thức ăn và nước trong hộp đựng đá ra, rút phích cắm điện tủ lạnh, đóng van nước, lau nước ngưng tụ trên các vách bên trong và để cửa mở để ngăn ngừa mùi hôi và nấm mốc.
- Dịch vụ Bảo hành và Chính sửa
 - Bất cứ thay đổi hay chỉnh sửa nào được thực hiện bởi một bên thứ 3 trên thiết bị hoàn chỉnh này đều không được bao gồm trong dịch vụ bảo hành của Samsung và Samsung cũng không chịu trách nhiệm về vấn đề an toàn do những sửa đổi của bên thứ 3.
- Không được bịt kín các lỗ thông khí bên trong tủ lạnh.
 - Nếu các lỗ thông khí bị bịt kín, đặc biệt là bằng bì bóng, tủ lạnh có thể bị lạnh quá mức. Nếu thời gian làm lạnh kéo dài quá lâu, bộ lọc nước có thể vỡ và gây ra rò rỉ nước.
- Chỉ sử dụng bộ làm đá đi kèm với tủ.
- Lau nước đọng bên trong và để cửa mở.
 - Nếu không, mùi hôi và ẩm mốc có thể xuất hiện.
- Nếu tủ lạnh bị mất kết nối với nguồn điện, bạn cần phải đợi ít nhất năm phút trước khi cắm nguồn trở lại.

- Khi tủ lạnh bị ướt do nước, hãy rút phích cắm điện ra và liên hệ với trung tâm dịch vụ của Samsung Electronics.
- Không tác động lực mạnh lên các bề mặt thủy tinh.
 - Thủy tinh bị vỡ có thể gây ra thương tích cá nhân và/hoặc thiệt hại vật chất.
- Chỉ đổ đầy bình nước và khay đá viên bằng nước uống được (nước máy, nước khoáng hoặc nước tinh khiết.)
 - Không đổ nước trà hoặc nước tăng lực vào bình nước. Điều này có thể làm hỏng tủ lạnh.
- Hãy cẩn thận không để ngón tay của bạn bị kẹt bên trong.
- Nếu tủ lạnh bị ngập nước, hãy liên hệ với trung tâm dịch vụ gần nhất.
 - Có nguy cơ xảy ra điện giật hoặc hỏa hoạn
- Không để dầu ăn trên ngăn chứa trên cánh cửa của tủ lạnh. Dầu có thể bị đông lại, làm nó có mùi hôi và khó sử dụng. Ngoài ra, bình chứa dầu đã mở có thể rò rỉ và dầu bị rò rỉ có thể gây hư hại ngăn chứa trên cánh cửa. Sau khi mở bình chứa dầu, tốt nhất nên giữ bình chứa ở nơi lạnh và có bóng râm như chạn thức ăn hoặc tủ bếp.
 - Ví dụ về dầu thực vật: dầu ô liu, dầu ngô, dầu hạt nho, v.v.



Thông tin an toàn

Lưu ý khi làm vệ sinh

CẢN TRỌNG

- Không xịt nước trực tiếp vào phần bên trong hoặc bên ngoài của tủ lạnh.
 - Có nguy cơ xảy ra hỏa hoạn hoặc điện giật.
- Không sử dụng máy sấy tóc để làm khô bên trong tủ lạnh.
- Không để nến đang cháy vào trong tủ lạnh để khử mùi hôi.
 - Điều này có thể gây ra điện giật hoặc hỏa hoạn.
- Không xịt các sản phẩm lau chùi trực tiếp lên hình ảnh.
 - Chữ in trên hình ảnh có thể bị xóa mất.
- Nếu có bất cứ chất lạ nào như nước xâm nhập vào thiết bị, hãy rút phích cắm ra và liên hệ với trung tâm dịch vụ gần nhất.
 - Không thực hiện đúng có thể gây ra điện giật hoặc hỏa hoạn.
- Sử dụng một miếng vải sạch và khô để lau các chất lạ hoặc bụi bẩn khỏi các chân cắm của phích cắm điện. Không dùng vải ướt hoặc ẩm khi vệ sinh phích cắm điện.
 - Nếu không, nguy cơ hỏa hoạn hoặc điện giật có thể xảy ra.
- Không vệ sinh thiết bị bằng cách phun nước trực tiếp.
- Không sử dụng benzen, dung môi hoặc Clorox, Clorua để lau chùi.
 - Các chất đó có thể làm hư hại bề mặt của thiết bị và có thể gây cháy.
- Không để ngón tay hoặc các vật khác vào lỗ vòi nước.
 - Việc này có thể gây ra thương tích cá nhân hoặc thiệt hại vật chất.
- Trước khi lau chùi hoặc thực hiện bảo trì, hãy rút phích cắm điện của thiết bị ra khỏi ổ cắm.
 - Không thực hiện đúng có thể gây ra điện giật hoặc hỏa hoạn.



-
- Sử dụng miếng xốp sạch hoặc khăn vải mềm và chất tẩy rửa nhẹ hòa với nước ấm để lau chùi tủ lạnh.
 - Không sử dụng chất tẩy rửa thô hoặc có tính ăn mòn như nước xịt cửa sổ, chất tẩy, chất lỏng dễ cháy, axit muriatic, sáp lau chùi, chất tẩy rửa đậm đặc, chất tẩy trắng, hoặc chất tẩy từ nguồn gốc dầu mỏ ở bề mặt ngoài (cánh cửa và tủ), các phần bằng nhựa, cửa và lớp lót nội thất, và miếng đệm cửa.
 - Chúng có thể gây xước hoặc hư hại vật liệu.
 - Không lau chùi kệ thủy tinh hoặc nắp đậy bằng nước ấm khi chúng đang lạnh. Kệ thủy tinh và nắp đậy có thể bị vỡ nếu nhiệt độ thay đổi đột ngột hoặc tác động mạnh như va chạm hoặc rơi vỡ.



Thông tin an toàn

Các cảnh báo thải bỏ quan trọng

CẢNH BÁO

- Vui lòng thải bỏ vật liệu đóng gói của sản phẩm này theo cách thân thiện với môi trường.
- Đảm bảo rằng các đường ống ở phía sau tủ lạnh không bị hư hại trước khi thải bỏ.
- R-600a hoặc R-134a được sử dụng như chất làm lạnh. Kiểm tra nhãn trên máy nén ở sau tủ hoặc nhãn công suất trong tủ lạnh để biết loại chất làm lạnh nào được sử dụng cho tủ của bạn. Nếu tủ lạnh này có chứa khí dễ cháy (Chất làm lạnh R-600a), liên hệ với chính quyền địa phương để thải bỏ an toàn sản phẩm này.
- Khi thải bỏ chiếc tủ lạnh này, hãy tháo bỏ các cửa/đệm làm kín cửa và chốt cửa để trẻ em hoặc động vật không bị kẹt bên trong. Phải giám sát trẻ em để đảm bảo rằng trẻ không nghịch với thiết bị. Nếu bị kẹt bên trong, trẻ có thể bị thương hoặc nghẹt thở đến tử vong.
 - Nếu bị mắc kẹt bên trong, trẻ nhỏ có thể bị thương tích và tử vong do nghẹt thở.
- Cyclopentane được sử dụng trong vật liệu cách điện. Các chất khí trong vật liệu cách điện đòi hỏi một quy trình thải bỏ đặc biệt. Hãy liên hệ với chính quyền địa phương để biết cách thải bỏ sản phẩm này một cách an toàn cho môi trường.
- Để các vật liệu đóng gói xa tầm tay trẻ em vì các vật liệu đóng gói có thể gây nguy hiểm cho trẻ em.
 - Nếu cho một chiếc túi lên đầu, trẻ có thể bị nghẹt thở



Các mẹo bổ sung để sử dụng đúng cách.

- Trong trường hợp mất điện, hãy gọi đến văn phòng địa phương của công ty điện lực và hỏi xem thời gian mất điện sẽ kéo dài bao lâu.
 - Hầu hết các trường hợp mất điện được khắc phục trong một hoặc hai giờ sẽ không ảnh hưởng đến nhiệt độ tủ lạnh. Tuy nhiên, bạn nên hạn chế tối đa việc mở cửa tủ lạnh khi đang mất điện.
 - Nếu việc mất điện kéo dài hơn 24 giờ, hãy lấy ra và loại bỏ tất cả thực phẩm đông lạnh.
- Tủ lạnh có thể sẽ không hoạt động ổn định (các thực phẩm đông lạnh có thể tan hoặc nhiệt độ có thể trở nên quá nóng trong ngăn thực phẩm đông lạnh) nếu được đặt trong một thời gian dài ở vị trí mà nhiệt độ không khí xung quanh luôn ở dưới mức nhiệt độ thiết kế cho thiết bị.
- Đối với một số thực phẩm đặc biệt, việc để trong tủ lạnh có thể ảnh hưởng xấu trong việc bảo quản do đặc tính riêng của thực phẩm.
- Thiết bị của bạn không bị đông tuyết, bạn không cần phải dọn đông tuyết thủ công cho thiết bị. Việc này sẽ được thực hiện một cách tự động.
- Nhiệt độ tăng lên trong quá trình rã đông tuân thủ các yêu cầu ISO. Nếu bạn muốn tránh để nhiệt độ của thực phẩm đông lạnh tăng lên quá mức, hãy bọc thực phẩm đông lạnh trong vài lớp giấy báo.
- Không được làm đông lại thực phẩm đã rã đông hoàn toàn.

Thông tin an toàn

Các chỉ dẫn về WEEE



Thải bỏ đúng cách sản phẩm này (Rác thải thiết bị Điện & Điện tử) (Áp dụng tại các quốc gia có hệ thống thu gom riêng biệt)

Ký hiệu này trên các sản phẩm, phụ kiện hoặc tài liệu cho biết rằng sản phẩm và phụ kiện điện tử của nó (ví dụ như bộ sạc, tai nghe, cáp USB) không nên được thải bỏ cùng với rác thải gia đình khác khi hết thời gian hoạt động. Để ngăn chặn nguy cơ gây hại của rác thải không thể kiểm soát đối với môi trường và sức khỏe của con người, hãy tách riêng rác thải này với các loại rác thải khác và tái chế chúng để nâng cao hiệu quả tái sử dụng nguồn nguyên liệu.

Người dùng trong gia đình nên liên lạc với đại lý, nơi bán sản phẩm này, hoặc văn phòng chính phủ tại địa phương để biết thêm chi tiết về địa điểm và cách thức tái chế những rác thải này cho an toàn với môi trường.

Người dùng kinh doanh nên liên lạc với nhà cung cấp và kiểm tra các điều kiện và điều khoản của hợp đồng mua bán sản phẩm. Không nên đặt sản phẩm này và các linh kiện điện tử chung với các rác thải thương mại khác.

Để biết thông tin về các cam kết môi trường và nghĩa vụ quản lý sản phẩm của Samsung, ví dụ: REACH, WEEE hoặc Pin, hãy truy cập trang về tính bền vững của chúng tôi qua www.samsung.com

(Chỉ áp dụng đối với các sản phẩm được bán ở các quốc gia châu Âu và Vương quốc Anh)

Lắp đặt

Làm theo các hướng dẫn này một cách cẩn thận để đảm bảo lắp đặt tủ lạnh này đúng cách và tránh tai nạn trước khi sử dụng.

⚠ CẢNH BÁO

- Chỉ sử dụng tủ lạnh cho mục đích được chỉ định trong hướng dẫn sử dụng này.
- Việc bảo trì phải được thực hiện bởi một nhân viên kỹ thuật có đủ trình độ.
- Thải bỏ vật liệu đóng gói sản phẩm theo các quy định của địa phương.
- Để tránh bị điện giật, tháo dây nguồn trước khi sửa chữa hoặc thay thế.

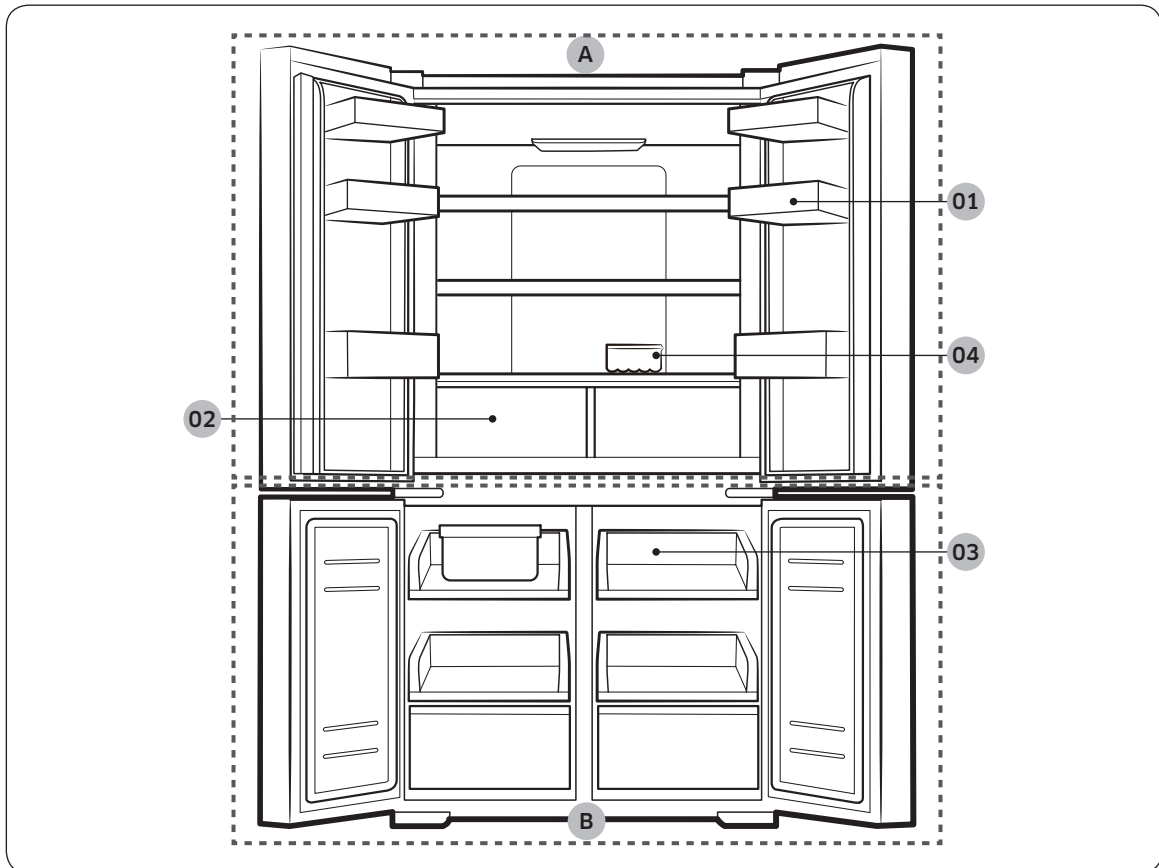
Sơ lược về tủ lạnh

📖 LƯU Ý

Hình ảnh thực tế và những bộ phận được cung cấp của tủ lạnh có thể khác nhau, tùy thuộc vào mẫu và quốc gia.

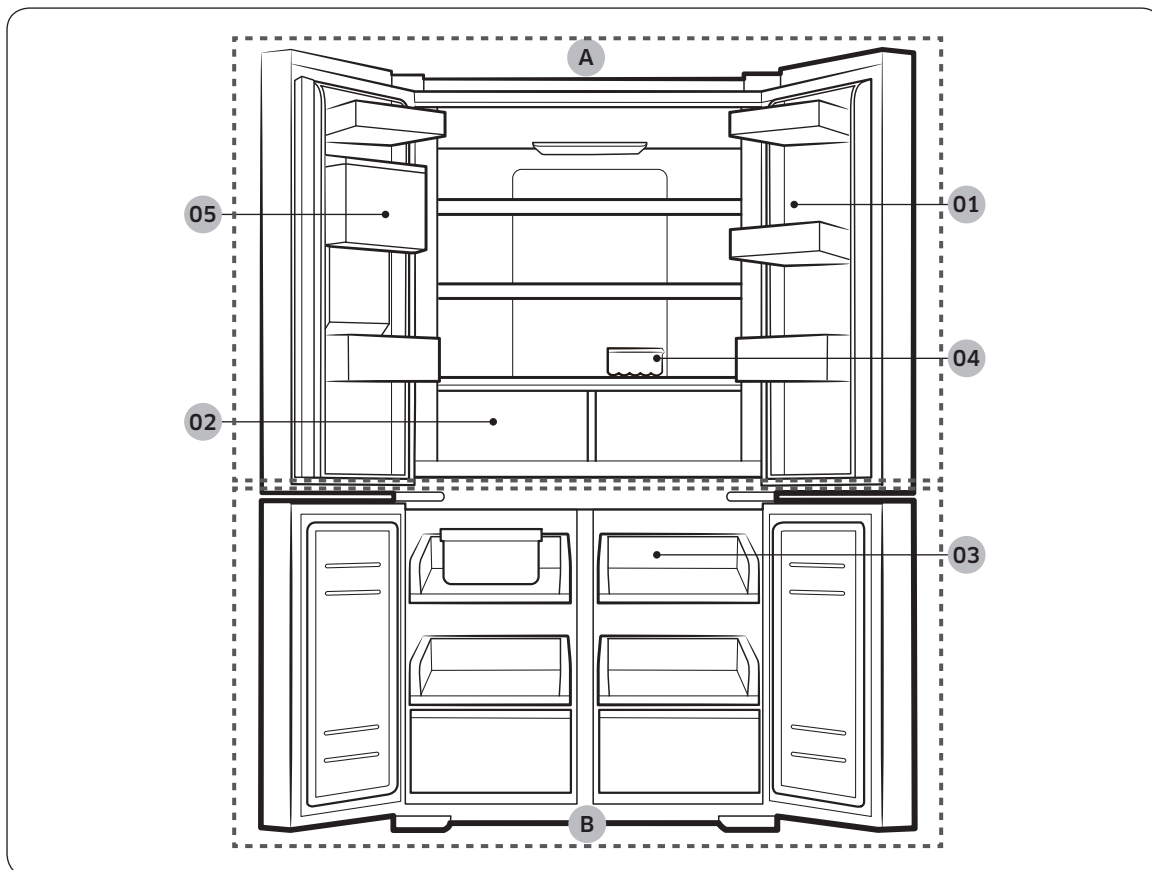
Để biết thêm thông tin, xem phần Bố trí.

Loại máy bình thường



Lắp đặt

Loại máy có hệ thống lấy nước



01 Ngăn chứa trên cánh cửa của ngăn mát

02 Ngăn trái cây & rau củ tươi

03 Kệ trượt

04 Khay để trứng

05 Bình nước *

A. Ngăn mát

B. Ngăn đá

* Chỉ áp dụng cho loại máy có hệ thống lấy nước

LƯU Ý

- Để tiết kiệm điện năng, hãy giữ tắt cả các kệ, ngăn kéo và giỏ tại vị trí ban đầu.
- Khi đóng cửa, hãy chắc chắn rằng phần bản lề dọc vào đúng vị trí để tránh trầy xước cánh cửa bên kia.
- Nếu phần bản lề dọc bị đảo ngược, hãy đặt nó trở lại đúng vị trí, và sau đó đóng cửa.
- Thành thoáng độ ẩm có thể hình thành trên phần bản lề dọc.
- Nếu bạn đóng một cửa quá mạnh, cánh cửa bên kia có thể bung ra.
- Nếu đèn LED bên trong hoặc bên ngoài bị hư, hãy liên hệ với một trung tâm dịch vụ Samsung tại địa phương.

Để tạo ra thêm khoảng trống để lưu trữ thực phẩm trong ngăn đá.

Lấy ra một hoặc nhiều phụ kiện tùy chọn như kệ hoặc các kệ, và giá đỡ của chúng, tất cả đều được lấy ra bằng tay mà không cần công cụ.

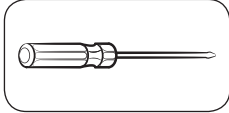
- Những phụ kiện tùy chọn này không ảnh hưởng đến hiệu suất nhiệt và cơ khí.
- Dung tích lưu trữ trong ngăn đá được công bố khi không có những phụ kiện tùy chọn.
- Để tiết kiệm điện năng tối đa, hãy đảm bảo tắt cả các kệ, ngăn kéo và ngăn chứa được đặt tại vị trí ban đầu.

Lắp đặt

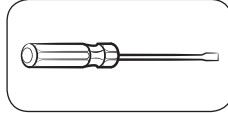
Tháo cửa để vừa lối vào

Nếu tủ lạnh không thể đi qua lối vào do kích thước của nó, hãy làm theo những hướng dẫn sau:

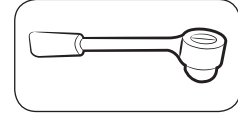
Những công cụ cần thiết (không được cung cấp)



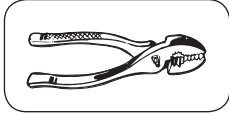
Tuốc nơ vít Phillips



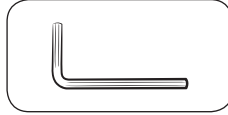
Tuốc nơ vít dẹp



Cờ lê tròn (8 mm)

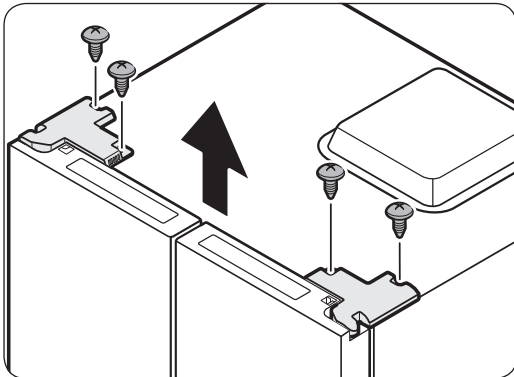


Cái kìm

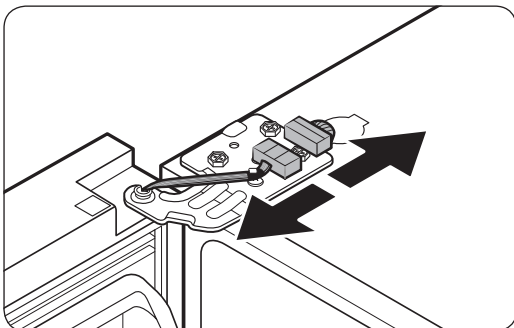


Cờ lê Allen (4 mm)

Tháo cửa ngăn mát



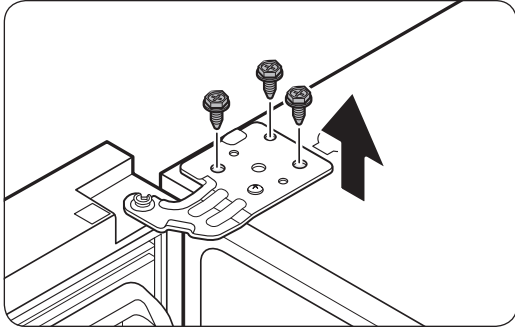
1. Giữ cho cửa tủ đóng kín, dùng tuốc nơ vít Phillips tháo các vít (x4) ra khỏi bản lề nắp đậy. Kéo lên và tháo nắp che phía trên cùng và các đầu nối.



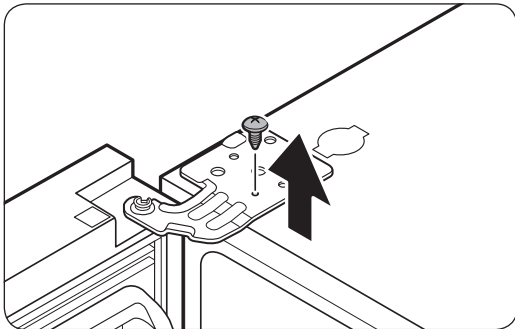
2. Tháo ngắt dây điện trên nóc tủ.

⚠ CẢN TRỌNG

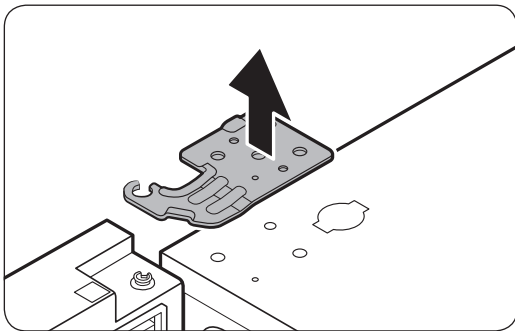
- Không tháo cả hai cửa ra cùng một lúc. Hãy chắc chắn là mỗi lần chỉ tháo một cửa. Nếu không, một trong hai cửa có thể rơi và gây thương tích.
- Hãy chắc chắn rằng bạn đã tắt điện tủ lạnh trước khi tháo các đầu nối.



3. Tháo 3 bu lông lục giác giữ bản lề ở trên nóc tủ lạnh bằng cờ lê ổ cắm cỡ 8 mm.

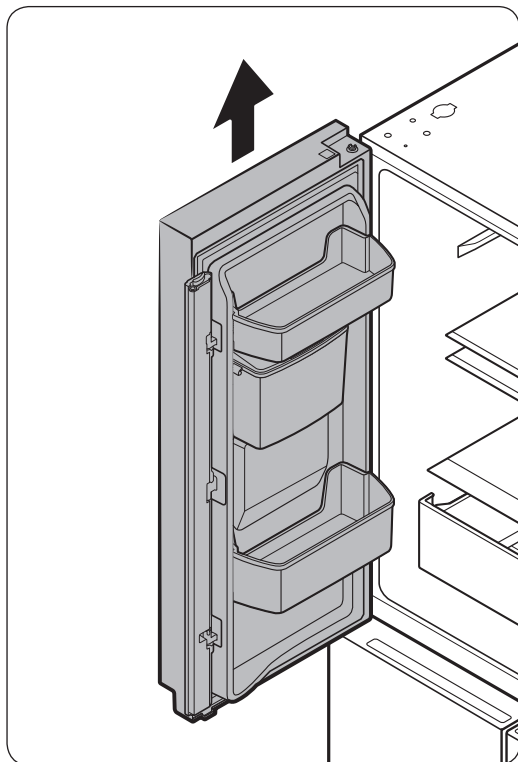


4. Tháo vít giữ dây nối đất bằng tuốc nơ vít Phillips (+).



5. Tách riêng bản lề ra khỏi dây điện và dây nối đất như hình vẽ trên.

Lắp đặt

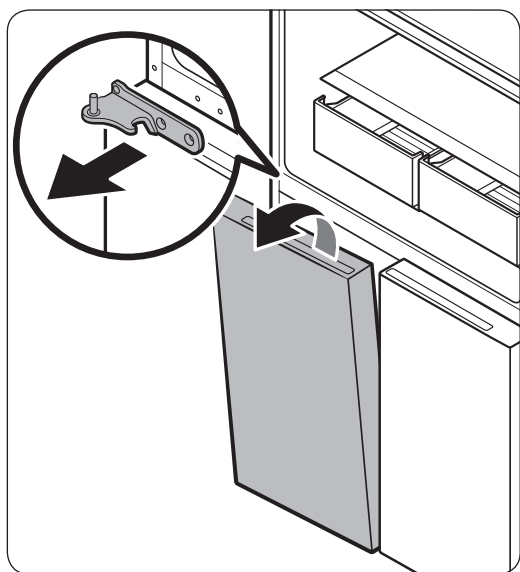
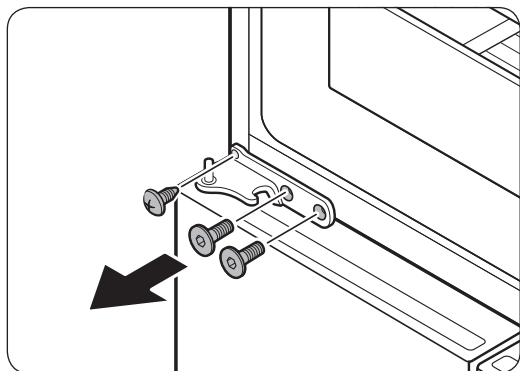


6. Nhấc cửa lên theo chiều thẳng đứng để tháo ra.
7. Nhẹ nhàng kéo cửa lên theo chiều dọc để gỡ ra. Không kéo cửa quá mạnh. Cánh cửa có thể rơi, gây thương tích.
8. Đặt cửa nằm trên bề mặt bằng phẳng.
9. Lặp lại các bước trên cho cánh cửa bên kia.

Tháo các cửa ngăn đá

⚠ CẢNH TRỌNG

Hãy chắc chắn là bạn tháo cánh cửa ngăn mát trước khi tháo cửa ngăn đá.



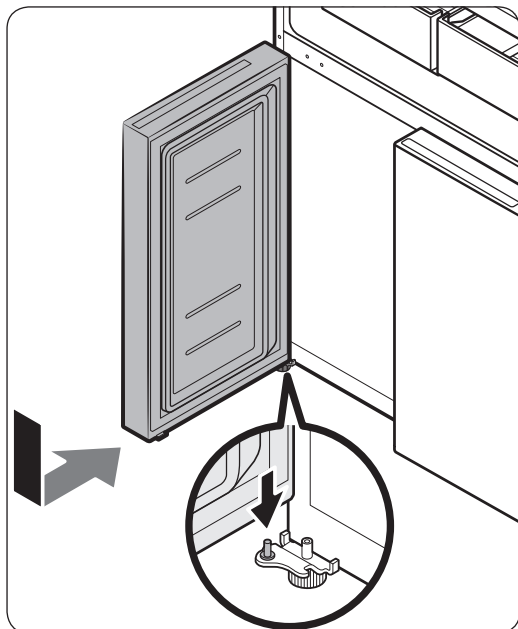
1. Tháo vít của các bản lề giữa bên trái và bên phải bằng tuốc nơ vít philips (+). Tháo 2 bu lông đầu lục giác trên các bản lề giữa bên trái và bên phải bằng cờ lê Allen (Ø 4 mm).
2. Tháo Bản lề giữa liên kết với Ngăn đá.
3. Nghiêng cánh cửa về phía trước, sau đó nhẹ nhàng nhấc lên để tháo ra. Hãy cẩn thận để không chạm vào bản lề giữa, vì có thể làm hỏng cửa.
4. Lắp lại các bước trên cho cánh cửa bên kia.

Lắp đặt

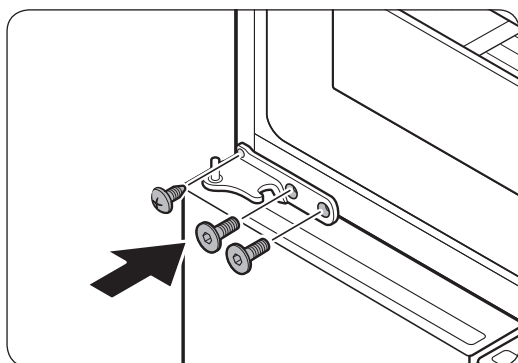
Lắp lại các cửa ngăn đá

⚠ CẢN TRỌNG

- Trước khi lắp lại các cửa, hãy chắc chắn rằng tất cả các đầu nối điện được kết nối đúng.
- Cửa ngăn đá phải được gắn lại trước cửa ngăn mát.

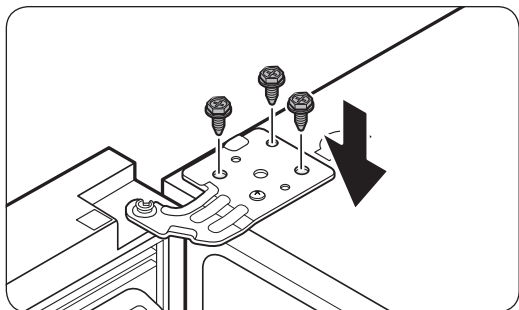
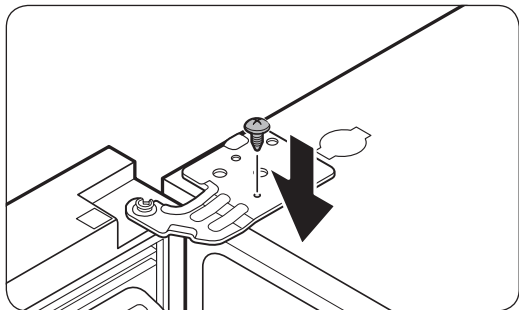
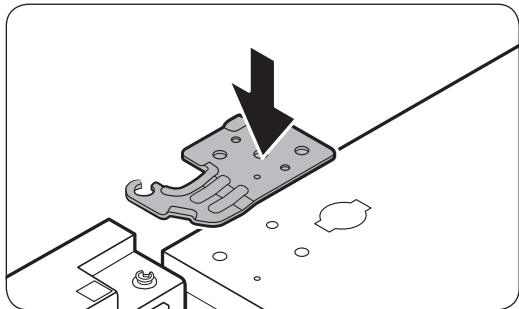
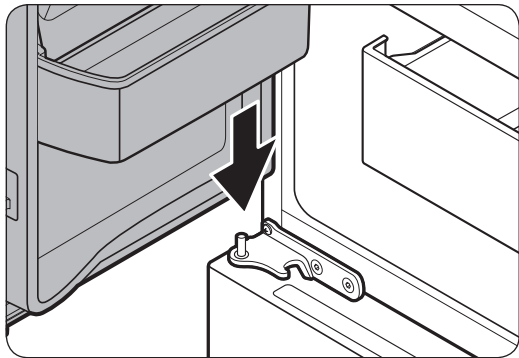


1. Lắp cửa ngăn đá vào bản lề phía dưới đồng thời đẩy cánh cửa ngăn đá theo hướng mũi tên.



2. Lắp lại các bước trên cho cánh cửa bên kia.

Lắp lại cửa ngăn mát



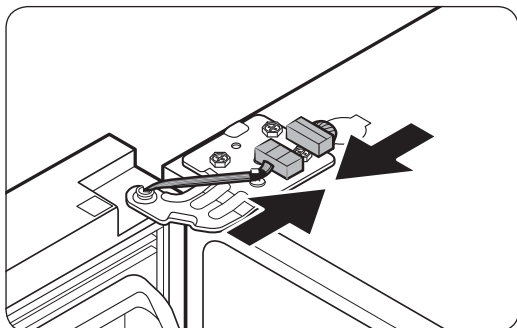
1. Trong khi giữ cửa mở hơn 90 độ, lắp nó lại vào bản lề ở giữa.

2. Đặt bản lề trên cùng vào vị trí của nó, sau đó lắp vào lỗ trên cùng của cánh cửa.

3. Gắn và siết chặt vít giữ dây nối đất vào các bản lề trên bên trái và bên phải bằng tước nở vít Philips (+).

4. Gắn và siết chặt 3 bu lông đầu lục giác vào các bản lề trên bên trái và bên phải bằng cờ lê ổ cắm (8 mm).

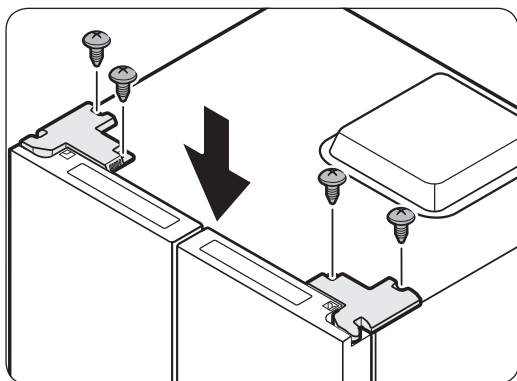
Lắp đặt



5. Gắn các đầu nối dây điện.

⚠ CẢN TRỌNG

- Hãy chắc chắn rằng các đầu nối dây điện được gắn đúng cách. Nếu không, màn hình sẽ không hoạt động.



6. Lặp lại các bước trên cho cánh cửa bên kia.

7. Đặt bản lề nắp đậy vào đúng vị trí. Sau đó, siết chặt các ốc vít (x4).

Lắp đặt theo từng bước

BƯỚC 1 Chọn một vị trí

Yêu cầu vị trí:

- Bề mặt vững chắc, cân bằng không có thảm hay sàn có thể cản trở sự lưu thông khí
- Không bị chiếu ánh sáng mặt trời trực tiếp
- Có đủ khoảng trống để mở và đóng cửa
- Cách xa nguồn nhiệt
- Có khoảng trống để bảo trì và sửa chữa
- Phạm vi nhiệt độ: trong khoảng 10 °C và 43 °C

Phạm vi nhiệt độ hiệu quả

Tủ lạnh được thiết kế hoạt động bình thường trong phạm vi nhiệt độ được xác định theo định mức xếp loại.

Xếp loại	Biểu tượng	Khoảng nhiệt độ xung quanh (°C)	
		IEC 62552 (ISO 15502)	ISO 8561
Ôn hòa mở rộng	SN	+10 đến +32	+10 đến +32
Ôn hòa	N	+16 đến +32	+16 đến +32
Cận nhiệt đới	ST	+16 đến +38	+18 đến +38
Nhiệt đới	T	+16 đến +43	+18 đến +43

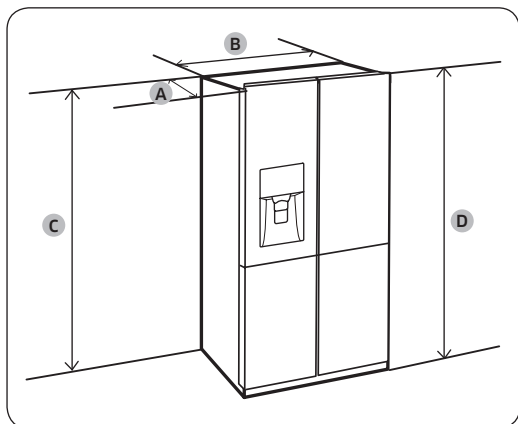
LƯU Ý

Hiệu suất làm mát và tiêu thụ điện năng của tủ lạnh có thể bị ảnh hưởng bởi nhiệt độ môi trường xung quanh, tần suất mở cửa và vị trí của tủ lạnh. Chúng tôi khuyên bạn nên điều chỉnh các cài đặt nhiệt độ cho phù hợp.

Lắp đặt

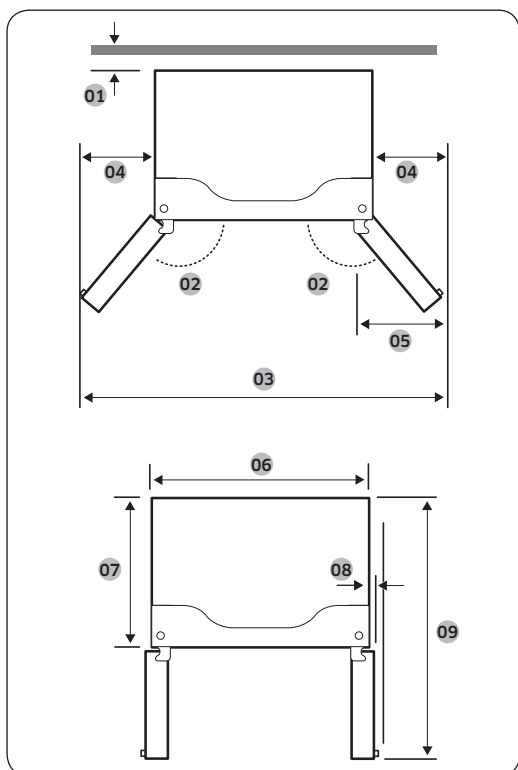
Khoảng hở

Xem các hình và bảng bên dưới để biết các yêu cầu về không gian cho việc lắp đặt.



Chiều sâu "A"	740
Chiều rộng "B"	833
Chiều cao "C"	1793
Chiều cao tổng thể "D"	1775

(đơn vị: mm)

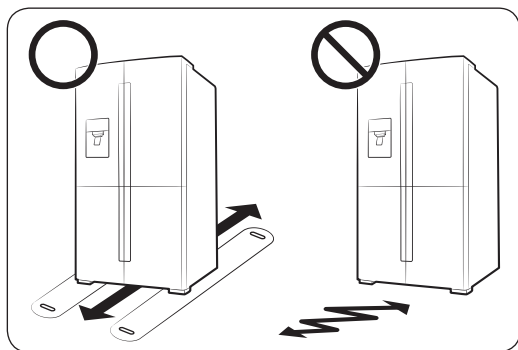


- 01 Lớn hơn 50 mm
- 02 130°
- 03 1394 mm
- 04 282 mm
- 05 320 mm
- 06 830 mm
- 07 655 mm
- 08 36 mm
- 09 1088 mm

LƯU Ý

Các phép đo trong bảng trên có thể khác nhau, tùy thuộc vào phương pháp đo.

BƯỚC 2 Sàn nhà



LƯU Ý

Nếu tủ lạnh không thể đi qua lối vào do kích thước quá lớn, hãy xem cách tháo cửa ở phần lối vào trong chương Lắp đặt.

LƯU Ý

Gỡ bỏ giấy trên miếng đệm và sau đó gắn miếng đệm (Khối màu xám) lên mặt sau của tủ lạnh để đạt hiệu suất tốt hơn. Hãy chắc chắn rằng miếng đệm được đặt cố định như hình ảnh phía trên khi bạn lắp đặt tủ lạnh. Điều này sẽ giúp cải thiện hiệu suất tủ lạnh.

Nếu đặt tủ lạnh trong đồ nội thất, bạn nên tháo miếng đệm ra để cửa tủ cân bằng với đồ nội thất.

- Bề mặt để lắp đặt tủ lạnh phải chịu được tủ lạnh đầy tải.
- Để bảo vệ sàn nhà, đặt một miếng bìa cứng lớn dưới mỗi chân của tủ lạnh.
- Khi tủ lạnh đã ở vị trí cuối cùng, đừng di chuyển nó trừ khi cần thiết để bảo vệ sàn. Nếu bạn phải di chuyển, sử dụng một tấm giấy dày hoặc vải như thảm cũ dọc theo đường di chuyển.

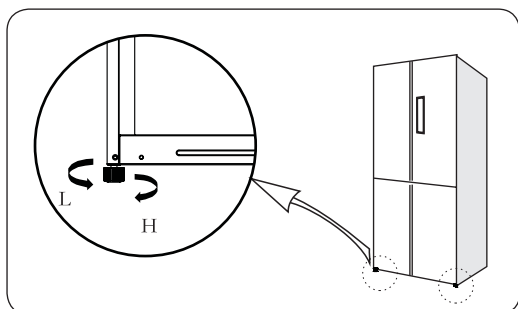
Lắp đặt

BƯỚC 3 Điều chỉnh chân cân bằng

⚠ CẢN TRỌNG

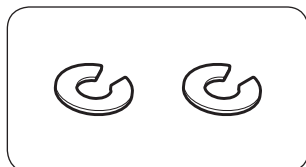
- Tủ lạnh phải cân bằng trên một mặt sàn phẳng, chắc chắn. Không thực hiện đúng có thể làm hư hỏng tủ lạnh hoặc bị thương.
- Điều chỉnh sự cân bằng phải được thực hiện khi tủ lạnh trống. Hãy chắc chắn rằng không còn thực phẩm trong tủ lạnh.
- Vì lý do an toàn, điều chỉnh phía trước cao hơn phía sau một chút.

Bạn có thể cân bằng tủ lạnh ở các chân trước nơi có một ốc vít đặc biệt (vít cân bằng) dành cho mục đích cân bằng. Sử dụng tuốc nơ vít dẹp để cân bằng.



- Để điều chỉnh chiều cao phía bên trái: Xoay vít cân bằng theo chiều kim đồng hồ để nâng lên, hoặc xoay ngược chiều kim đồng hồ để hạ thấp.
- Để điều chỉnh chiều cao phía bên phải: Xoay vít cân bằng theo chiều kim đồng hồ để nâng lên, hoặc xoay ngược chiều kim đồng hồ để hạ thấp.

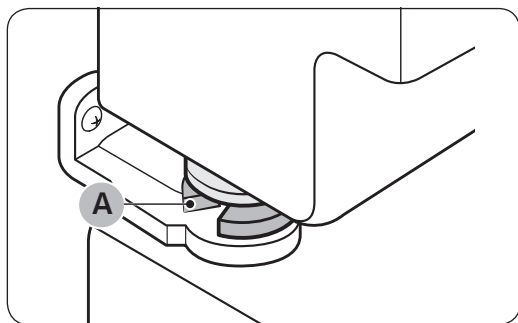
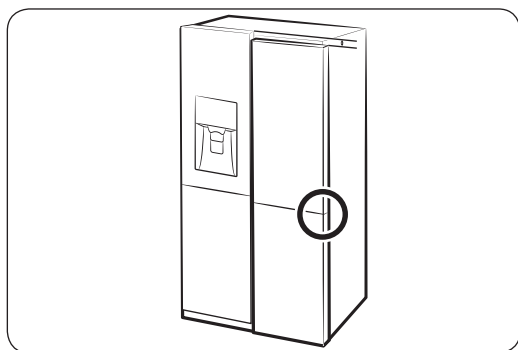
BƯỚC 4 Điều chỉnh chiều cao cửa cũng như khoảng hở cửa



Vòng kẹp

Chiều cao của cửa có thể được điều chỉnh bằng cách sử dụng các vòng kẹp được cung cấp (1 mm).

Để điều chỉnh chiều cao cửa



1. Kiểm tra sự khác biệt chiều cao giữa hai cánh cửa, sau đó nâng và giữ cánh cửa thấp hơn.

2. Lắp một **vòng kẹp (A)** phù hợp với kích thước giữa cửa và bản lề như hình vẽ.

⚠ CẢN TRỌNG

- Chỉ lắp một vòng kẹp cho mục đích này. Hai vòng kẹp hoặc nhiều hơn có thể trượt ra hoặc tạo ra tiếng cọ xát.
- Giữ các vòng kẹp ngoài tầm tay của trẻ em, và giữ lại để sử dụng trong tương lai.
- Không nâng cửa lên quá cao. Cánh cửa có thể chạm vào và làm hỏng nắp đậy phía trên.

Lắp đặt

BƯỚC 5 Cài đặt ban đầu

Sau khi hoàn thành các bước sau, tủ lạnh sẽ hoạt động với đầy đủ chức năng.

1. Cắm dây nguồn vào ổ cắm để bật tủ lạnh.
2. Mở cửa và kiểm tra xem đèn bên trong đã sáng chưa.
3. Thiết lập nhiệt độ ở mức lạnh nhất và đợi khoảng một giờ. Sau đó, ngăn đá sẽ tương đối lạnh và mô tơ sẽ chạy trơn tru.
4. Đợi đến khi tủ lạnh đạt đến mức nhiệt độ thiết lập. Bây giờ tủ lạnh đã sẵn sàng để sử dụng.

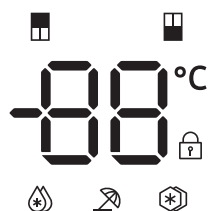
BƯỚC 6 Kiểm tra cuối cùng

Khi việc lắp đặt hoàn tất, hãy đảm bảo rằng:

- Tủ lạnh được cắm vào ổ điện và được nối đất phù hợp.
- Tủ lạnh được lắp đặt trên bề mặt phẳng, cân bằng với khoảng hở thích hợp đến tường hoặc tủ.
- Tủ lạnh cân bằng và đứng vững trên sàn.
- Cửa mở và đóng tự do và đèn bên trong bật tự động khi bạn mở cửa.

Vận hành

Bảng điều khiển tính năng



- 01 **Fridge**
Power Cool (3 sec)
- 02 **Freezer**
Power Freeze (3 sec)
- 03 **Vacation**
(3 sec)
- 04 **Lock**
(3 sec)

01 Fridge (Ngăn mát) /
Power Cool (Làm mát nhanh)


03 Vacation (Kỳ nghỉ)

02 Freezer (Ngăn đá) /
Power Freeze (Làm đá nhanh)

04 Lock (Khóa)

Vận hành



01 Ngăn mát / Làm mát nhanh (3 giây)

Fridge (Ngăn mát)	Nút Fridge (Ngăn mát) có thể được sử dụng để cài đặt nhiệt độ ngăn mát, hoặc để kích hoạt/vô hiệu hoá Làm mát nhanh. Bạn có thể tự điều chỉnh nhiệt độ làm mát cho ngăn mát. Đèn chỉ báo nhiệt độ sẽ thông báo cho bạn về nhiệt độ đang cài đặt hoặc lựa chọn. Hãy nhấn giữ Fridge (Ngăn mát) để chọn nhiệt độ mong muốn từ 2 °C đến 8 °C.
Power Cool (Làm mát nhanh)	Làm mát nhanh tăng tốc độ làm mát ở tốc độ quạt tối đa. Điều này rất hữu ích để làm mát nhanh thực phẩm mau bị hỏng, hoặc sau khi cánh cửa bị để mở trong một thời gian. Ngăn mát sẽ duy trì vận hành ở tốc độ tối đa trong vài giờ và sau đó trở lại nhiệt độ trước đó. <ul style="list-style-type: none">• Để kích hoạt Làm mát nhanh, hãy nhấn nút Fridge (Ngăn mát) 3 giây để chọn Làm mát nhanh. Đèn báo tương ứng () sẽ bật sáng. Sau khi cài đặt Làm mát nhanh, thời gian cài đặt Làm mát nhanh sẽ là 2,5 giờ theo mặc định, nếu nhiệt độ ngăn mát không đạt yêu cầu, Làm mát nhanh có thể kích hoạt đến 6 giờ và sẽ tự động dừng khi đạt đến khoảng thời gian này.

LƯU Ý

Khi bạn thay đổi nhiệt độ trên bảng điều khiển, bảng điều khiển sẽ hiển thị nhiệt độ thực tế trong tủ lạnh cho đến khi nhiệt độ phù hợp với nhiệt độ bạn cài đặt. Lúc đó, bảng điều khiển sẽ hiển thị nhiệt độ cài đặt mới. Lưu ý rằng sẽ mất một khoảng thời gian để tủ lạnh đạt đến nhiệt độ mới. Điều này là bình thường. Trong thời gian này, bạn không cần phải cài đặt lại nhiệt độ.

02 Ngăn đá / Làm đá nhanh (3 giây)

Freezer (Ngăn đá)	Nút Freezer (Ngăn đá) có thể được sử dụng để cài đặt nhiệt độ ngăn đá, hoặc để kích hoạt Làm đá nhanh. Mức nhiệt độ trong khoảng -16 °C và -24 °C.
Power Freeze (Làm đá nhanh)	<p>Làm đá nhanh sẽ tăng tốc quá trình đông đá ở tốc độ quạt tối đa. Ngăn đá sẽ duy trì tốc độ tối đa trong vòng vài giờ đồng hồ và sau đó trở về nhiệt độ trước đó.</p> <ul style="list-style-type: none">• Để kích hoạt Làm đá nhanh, hãy nhấn nút Freezer (Ngăn đá) 3 giây để chọn Làm đá nhanh. Đèn báo tương ứng () sẽ bật sáng và tủ lạnh sẽ tăng tốc độ làm lạnh cho bạn.• Để tắt kích hoạt, hãy nhấn nút Freezer (Ngăn đá) 3 giây để chọn tắt. Đèn báo tương ứng sẽ tắt. Ngăn đá sẽ trở về mức cài đặt nhiệt độ trước đó.• Để làm đông lượng lớn thực phẩm, hãy kích hoạt Làm đá nhanh trong vòng ít nhất 20 giờ trước khi cho thực phẩm vào ngăn đá. <p> LƯU Ý</p> <p>Sử dụng chức năng Làm đá nhanh sẽ làm tăng lượng điện năng tiêu thụ. Đảm bảo rằng bạn đã tắt chức năng này và trở về mức cài đặt nhiệt độ trước đó nếu bạn không có ý định sử dụng nó.</p>


LƯU Ý

Nếu nút này không được kích hoạt, hãy đảm bảo nút đã được mở khóa. Nhấn và giữ **Lock (Khóa)** hơn 3 giây đến khi biểu tượng ổ khóa tắt.

Vận hành

03 Kỳ nghỉ (3 giây)

Nút Vacation (Kỳ nghỉ) có thể được sử dụng để kích hoạt/tắt kích hoạt chế độ Kỳ nghỉ.

Nếu bạn chuẩn bị đi nghỉ mát hoặc đi công tác, hoặc nếu bạn có ý định không sử dụng tủ lạnh một thời gian dài, hãy sử dụng tính năng Kỳ nghỉ. Nhấn và giữ Vacation (Kỳ nghỉ) trong 3 giây để tắt hoạt động tủ lạnh với đèn báo Kỳ nghỉ () bật sáng.

LƯU Ý

- Chúng tôi khuyến nghị bạn làm trống ngăn mát và đảm bảo cửa đã đóng.
- Nếu bạn muốn thay đổi nhiệt độ ngăn mát/ngăn đá, hãy nhấn và giữ nút vacation (kỳ nghỉ) trong 3 giây để tắt chế độ kỳ nghỉ.

04 Khóa (3 giây)

Để ngăn ngừa vô tình bấm nút, hãy nhấn và giữ **Lock (Khóa)** trong 3 giây. Tất cả các kiểm soát sẽ bị vô hiệu khi đèn báo () được bật.

Để tắt kích hoạt, nhấn và giữ lần nữa trong 3 giây. Các kiểm soát sẽ trở lại như bình thường.

Các tính năng đặc biệt

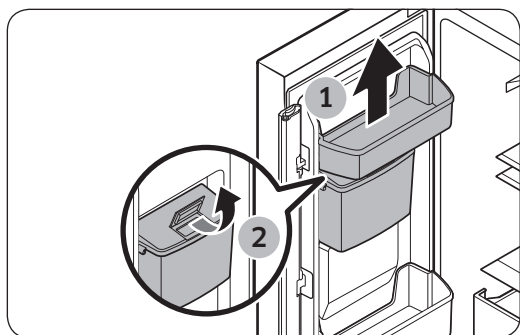
Tủ lạnh có những tính năng thuận tiện cho bạn.

Hệ thống lấy nước (chỉ dành cho kiểu máy có hệ thống lấy nước)

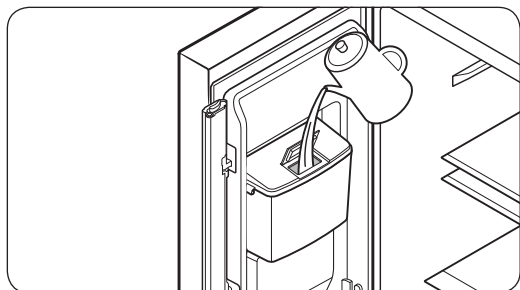
Với hệ thống lấy nước, bạn có thể lấy nước mà không cần mở cửa tủ lạnh.

Đổ đồ nước uống được vào bình nước

Mở cửa tủ và xác định vị trí bình nước ở xung quanh khu vực kệ cửa.



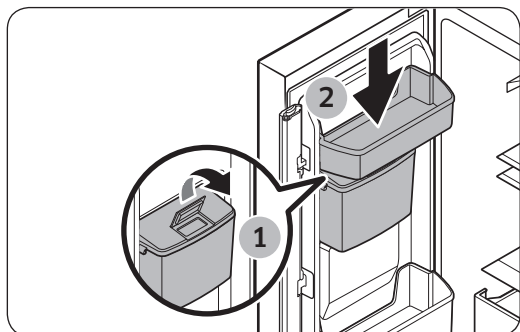
1. Tháo ngăn chứa trên cánh cửa phía trên trước khi mở nắp bình nước.



2. Đổ tối đa 2 lít nước uống vào bình nước.

LƯU Ý

Cho lần sử dụng đầu tiên, hãy rửa sạch bên trong bình nước. Rửa bình nước bằng chất tẩy rửa trung tính và nước sinh hoạt. Rửa sạch.



3. Lắp lại ngăn chứa trên cánh cửa phía trên, kiểm tra vị trí bình nước xem đã lắp đúng chưa.

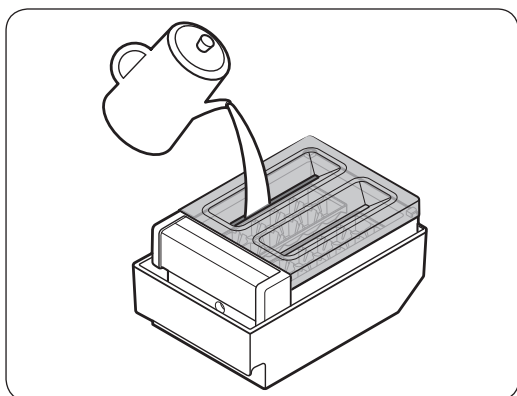
Vận hành

⚠ CẢN TRỌNG

- Hệ thống lấy nước được thiết kế để cấp nước uống được. Chỉ cho nước uống được vào bình nước. Không cho bất kỳ chất lỏng khác vào bình.
- Không đổ quá nhiều nước vào bình nước, vì nước sẽ tràn ra.
- Đảm bảo rằng bình nước đã được gắn vào đúng cách.
- Không sử dụng tủ lạnh khi không có bình nước. Việc này có thể làm giảm hiệu suất tủ lạnh.
- Nếu bạn không sử dụng hệ thống lấy nước trong 2-3 ngày, nước lấy ra có thể có mùi hoặc vị bất thường. Đây không phải là lỗi hệ thống. Đổ bỏ 1-2 cốc nước đầu tiên.
- Xả hết nước trước khi tháo bình nước.

Làm đá (chỉ áp dụng với một số mẫu)

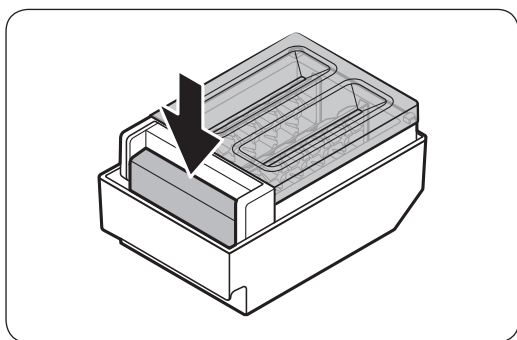
Bộ làm đá di động



1. Lấy Bộ làm đá di động ra khỏi ngăn đá.
2. Đổ nước vào khay đến điểm lỗ phía trên.

📖 LƯU Ý

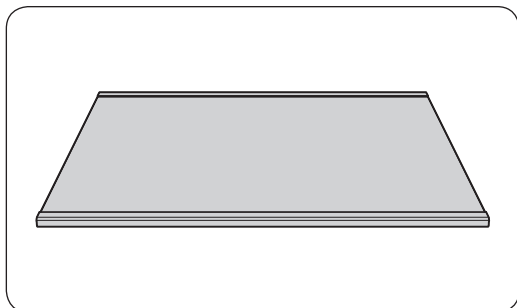
Thời gian làm đá phụ thuộc vào thiết lập nhiệt độ.



📖 LƯU Ý

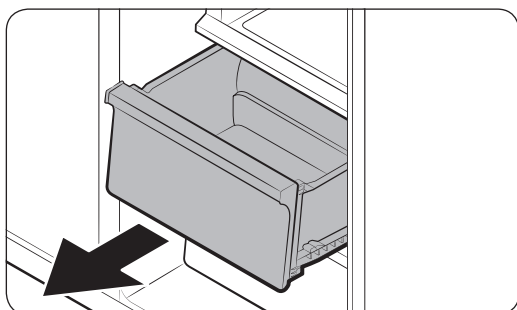
- Để lấy đá viên, hãy đẩy điểm đánh dấu phía trước bộ làm đá.
- Lấy hộp đá ra bằng cách nhắc nhẹ và kéo ra phía trước.

Kệ ngăn đá (ASSY SHELF FRE)

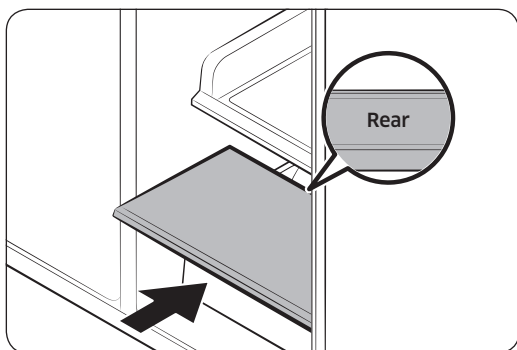


Để có thêm không gian trong ngăn đá, hãy tháo ngăn kéo giữa của ngăn đá, sau đó gắn kệ ngăn đá vào giữa các ngăn kéo giữa và dưới cùng.

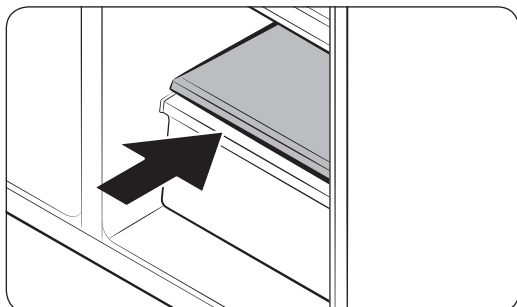
- Kệ ngăn đá không ảnh hưởng đến hiệu suất nhiệt và cơ khí của tủ lạnh.
- Tháo màng bảo vệ trên kệ ngăn đá trước khi sử dụng.



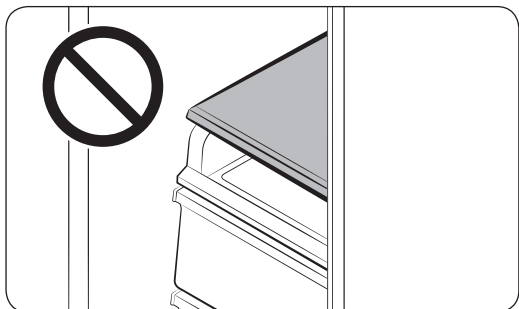
1. Trượt để mở và tháo ngăn kéo giữa.



2. Lắp kệ ngăn đá vào vị trí của ngăn kéo giữa. Hãy chắc chắn rằng dấu **REAR (PHÍA SAU)** ngửa lên, nằm ở phía sau kệ.



Vận hành



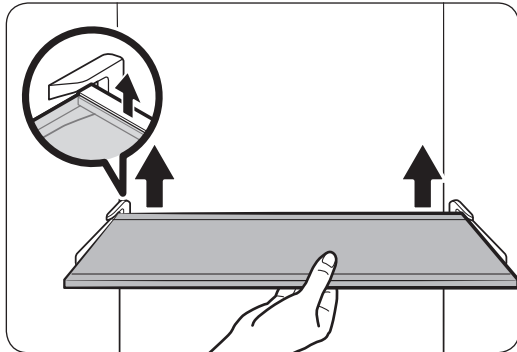
⚠ CẢN TRỌNG

- **Kệ ngăn đá (ASSY SHELF FRE)** được thiết kế đặc biệt để thay thế **ngăn kéo giữa** nhằm có thêm chỗ trống. Không đặt kệ ngăn đá lên trên **Kệ trượt**.
- Hãy chắc chắn rằng bạn lắp kệ ngăn đá theo đúng hướng. Nếu không, nó có thể bị hỏng.
- Giữ ngăn kéo giữa đã lấy ra ở một nơi an toàn để sử dụng trong tương lai.

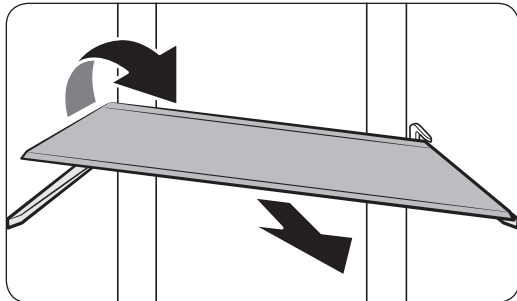
Bảo trì

Thao tác xử lý

Kệ thủy tinh chịu nhiệt (ngăn mát)



- Nhấc nhẹ nhàng mặt sau của kệ để kéo ra.

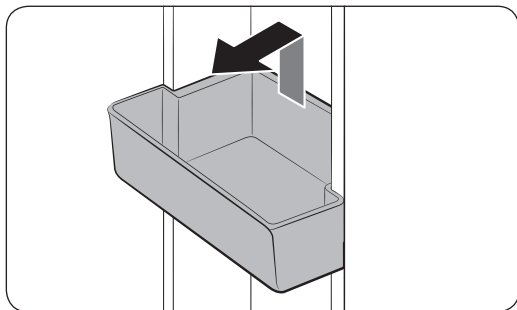


- Xoay kệ theo hướng chéo để tháo ra.

⚠ CẢN TRỌNG

- Kệ thủy tinh chịu nhiệt nặng. Hãy cẩn thận khi tháo chúng.
- Kệ phải được lắp vào đúng cách. Không lắp lộn ngược.
- Vật chứa bằng thủy tinh có thể làm xước bề mặt của kệ thủy tinh.

Ngăn chứa trên cánh cửa



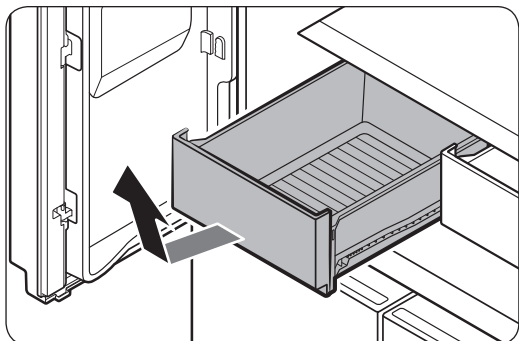
Để tháo ngăn chứa trên cùng ở cánh cửa, giữ mặt trước của ngăn, sau đó nhẹ nhàng nhấc lên để tháo ra.

Để lắp lại, lắp ngăn chứa trên cánh cửa vào cuối dòng được đánh dấu.

Giữ phía sau của ngăn chứa bằng cả hai tay, sau đó nhấn xuống để khớp với dòng được đánh dấu.

Bảo trì

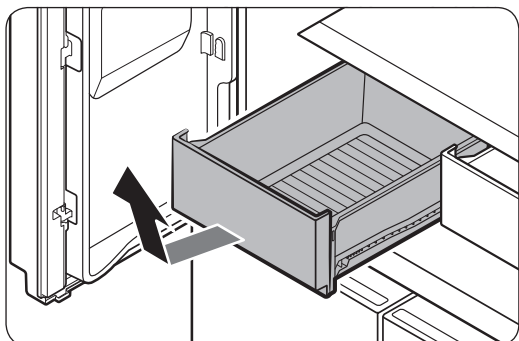
Ngăn trái cây & rau củ



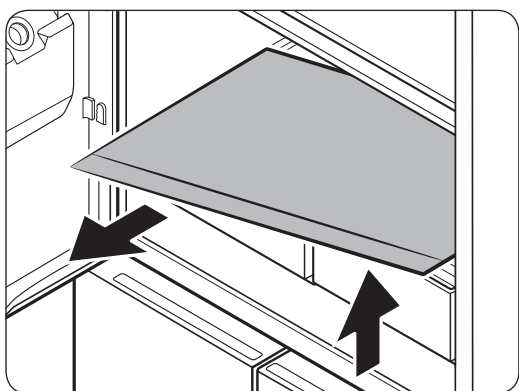
Nhẹ nhàng nhấc phía trước của ngăn kéo lên và trượt ra ngoài.

Chúng tôi khuyến nghị tháo các ngăn chứa trên cánh cửa trước khi tháo ngăn kéo. Điều này nhằm để ngăn chặn hư hỏng cho các ngăn chứa trên cánh cửa.

Kệ rau củ



1. Trượt ngăn chứa rau củ bên trái ra.



2. Trong khi đỡ kệ rau củ bằng một tay, trượt ra bằng tay kia.

LƯU Ý

Sử dụng không gian lộ ra sau khi tháo kệ phía trên, hãy lấy kệ rau củ ra.

Để lắp lại, hãy làm theo các bước trên theo thứ tự ngược lại.

Vệ sinh

Bên trong và bên ngoài

CẢNH BÁO

- Không sử dụng benzen, dung môi, hoặc chất tẩy rửa nhà/xe như Clorox™ cho mục đích làm vệ sinh. Chúng có thể làm hư bề mặt của tủ lạnh và gây cháy.
- Không xịt nước lên tủ lạnh. Việc này có thể gây điện giật.
- Không đặt ngón tay hoặc các vật khác vào lỗ vòi nước.

Thường xuyên sử dụng một miếng vải khô để loại bỏ tất cả các chất như bụi bẩn hoặc nước khỏi các chân phích cắm điện và các điểm tiếp xúc.

1. Rút dây nguồn ra khỏi ổ cắm.
2. Sử dụng một miếng vải mềm không xơ hoặc khăn giấy ẩm để lau sạch bên trong và bên ngoài của tủ lạnh.
3. Khi làm xong, sử dụng một miếng vải hoặc khăn giấy khô để lau khô kỹ.
4. Cắm lại dây nguồn.

Thay thế

Đèn LED

Để thay thế đèn tủ lạnh, xin liên hệ trung tâm bảo hành Samsung gần nhất.

CẢNH BÁO

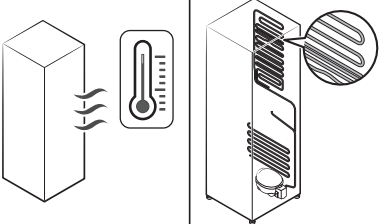
Đèn này không phải tiện ích của người dùng. Không được tự mình thay thế chúng. Việc này có thể gây điện giật.

Xử lý sự cố

Trước khi gọi cho dịch vụ, xem xét các điểm kiểm tra dưới đây: Bất kỳ cuộc gọi dịch vụ nào liên quan đến các tình huống bình thường (Không có trường hợp khiếm khuyết) sẽ được tính cho người dùng.

Khái quát

Nhiệt độ

Hiện tượng	Nguyên nhân có thể có	Giải pháp
Ngăn mát/ngăn đá không hoạt động. Nhiệt độ ngăn mát/ ngăn đá ở mức ấm.	<ul style="list-style-type: none">Dây điện không được cắm đúng cách.	<ul style="list-style-type: none">Hãy cắm dây điện đúng cách.
	<ul style="list-style-type: none">Kiểm soát nhiệt độ không được cài đặt một cách chính xác.	<ul style="list-style-type: none">Cài đặt nhiệt độ thấp hơn.
	<ul style="list-style-type: none">Tủ lạnh nằm gần nguồn nhiệt hoặc ánh sáng mặt trời trực tiếp.	<ul style="list-style-type: none">Giữ tủ lạnh cách xa ánh sáng mặt trời trực tiếp hoặc nguồn nhiệt.
	<ul style="list-style-type: none">Không đủ khoảng trống giữa tủ lạnh và hai bên/phía sau.	<ul style="list-style-type: none">Hãy chắc chắn rằng có ít nhất khoảng cách 5 cm từ phía sau và hai bên.
	<ul style="list-style-type: none">Chế độ nghỉ được kích hoạt.	<ul style="list-style-type: none">Vô hiệu hóa chế độ nghỉ.
	<ul style="list-style-type: none">Tủ lạnh bị quá tải. Thực phẩm làm nghẹt các lỗ thông hơi của tủ lạnh.	<ul style="list-style-type: none">Không để tủ lạnh quá tải. Không để thực phẩm làm nghẹt các lỗ thông hơi.
Ngăn mát/ngăn đá quá mát.	<ul style="list-style-type: none">Kiểm soát nhiệt độ không được cài đặt một cách chính xác.	<ul style="list-style-type: none">Thiết lập nhiệt độ sang mức cao hơn.
Vách bên trong quá nóng.	<ul style="list-style-type: none">Tủ lạnh có ống cách nhiệt ở vách bên trong.	<ul style="list-style-type: none">Để ngăn chặn sự ngưng tụ hình thành, tủ lạnh có ống cách nhiệt ở các góc phía trước. Nếu nhiệt độ bên ngoài tăng lên, thiết bị này có thể không hoạt động hiệu quả. Đây không phải là lỗi hệ thống. 

Mùi hôi

Hiện tượng	Nguyên nhân có thể có	Giải pháp
Tủ lạnh có mùi hôi.	• Thực phẩm hư hỏng.	• Làm sạch tủ lạnh và loại bỏ mọi thực phẩm hư hỏng.
	• Thực phẩm nặng mùi.	• Hãy chắc chắn rằng thực phẩm nặng mùi được gói kín.

Đông tuyết

Hiện tượng	Nguyên nhân có thể có	Giải pháp
Sương giá xung quanh các lỗ thông hơi.	• Thực phẩm làm nghẹt các lỗ thông hơi.	• Hãy chắc chắn rằng không có thực phẩm làm nghẹt các lỗ thông hơi tủ lạnh.
Sương giá ở các vách bên trong.	• Cửa không được đóng chặt.	• Hãy chắc chắn rằng thực phẩm không chặn cửa. Làm sạch miếng đệm cửa.
Trái cây hoặc rau củ bị đông cứng.	• Trái cây hoặc rau củ được lưu trữ trong Khu Tươi/Bếp.	• Khu Tươi/Bếp chỉ dành cho thịt/cá.

Nước đọng

Hiện tượng	Nguyên nhân có thể có	Giải pháp
Ngưng tụ hình thành trên các vách bên trong.	• Nếu cánh cửa bị mở, độ ẩm sẽ vào tủ lạnh.	• Khử độ ẩm và không mở cửa trong một thời gian dài.
	• Thực phẩm có độ ẩm cao.	• Hãy chắc chắn rằng thực phẩm được gói kín.

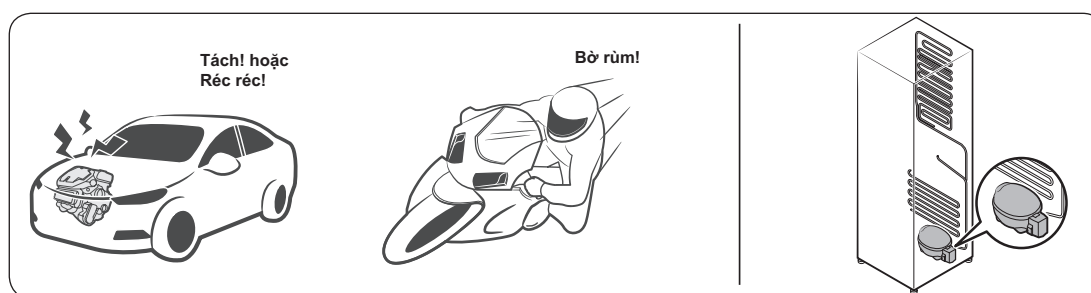
Xử lý sự cố

Bạn có nghe thấy những âm thanh bất thường từ tủ lạnh không?

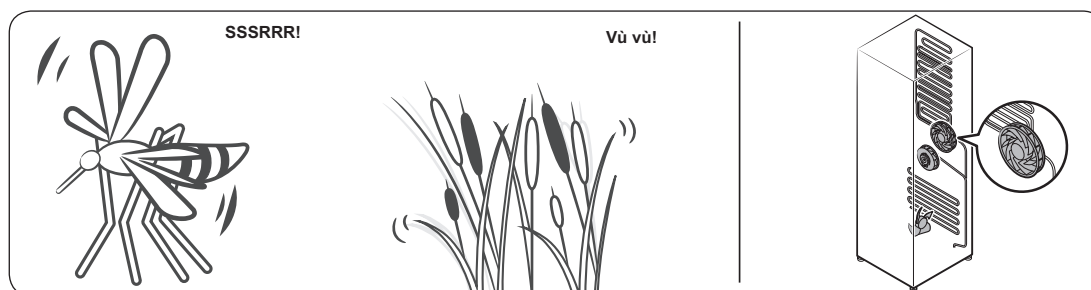
Trước khi gọi cho dịch vụ, xem xét các điểm kiểm tra dưới đây: Bất kỳ cuộc gọi dịch vụ nào liên quan đến các âm thanh bình thường sẽ được tính cho người dùng.

Các âm thanh này là bình thường.

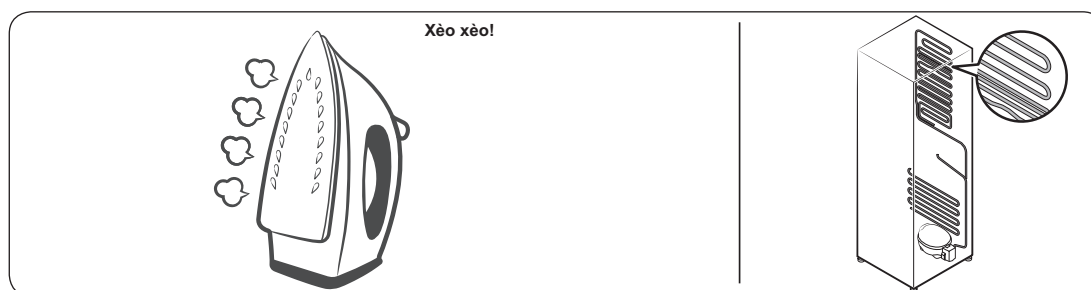
- Khi bắt đầu hoặc kết thúc một hoạt động, tủ lạnh có thể phát ra âm thanh tương tự như khởi động động cơ xe. Khi hoạt động ổn định, âm thanh sẽ giảm đi.



- Trong khi quạt đang hoạt động, những âm thanh này có thể xảy ra. Khi tủ lạnh đạt đến nhiệt độ cài đặt, âm thanh quạt sẽ không xảy ra.



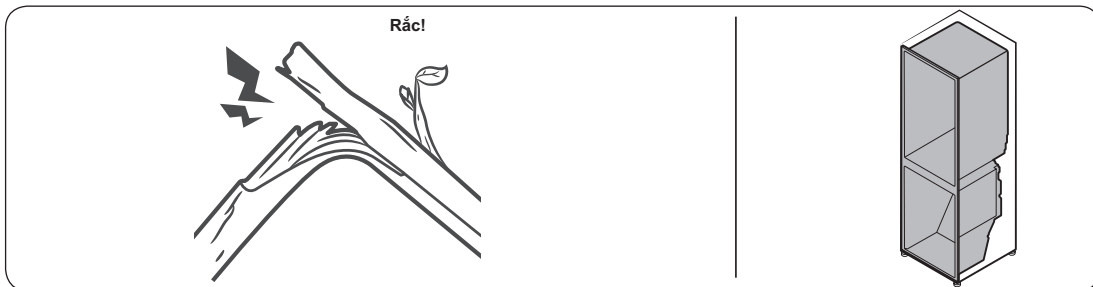
- Trong một chu kỳ rã đông, nước có thể nhỏ giọt trên bộ phận rã đông, gây ra những âm thanh sôi sục.



- Khi tủ lạnh làm mát hoặc đông, khí làm lạnh di chuyển qua các ống kín, gây ra những âm thanh sủi bọt.



- Khi nhiệt độ tủ lạnh tăng hoặc giảm, các bộ phận nhựa sẽ co giãn, tạo ra tiếng động như tiếng gõ cửa. Những tiếng ồn xảy ra trong chu kỳ rã đông hoặc khi các bộ phận điện tử đang làm việc.



- Đối với các mẫu có bộ làm đá: Khi van nước mở ra để làm đầy bộ làm đá, âm thanh ù ù có thể xảy ra.
- Do sự cân bằng áp lực khi mở và đóng cửa tủ lạnh, âm thanh gió rít có thể xảy ra.

Ghi chú

Ghi chú

Liên hệ SAMSUNG WORLD WIDE

Nếu bạn có bất kỳ câu hỏi hoặc bình luận gì liên quan đến sản phẩm của Samsung, xin vui lòng liên hệ với trung tâm chăm sóc khách hàng của SAMSUNG.

Quốc gia	Trung tâm liên lạc	Trang Web
VIETNAM	1800 588 889 (All Product) 1800-588-855 (HHP)	www.samsung.com/vn/support



RF48_UM_Rev01_SV