

# HƯỚNG DẪN SỬ DỤNG



**DMAX 6760**

**MÁY XAY SINH TỐ**

**Đọc kỹ HDSD trước khi sử dụng và lưu lại để sử dụng về sau**

## Cảnh báo

- Không bao giờ để thiết bị không được giám sát khi nó được kết nối với nguồn điện.
- Không ngâm, nhúng thiết bị vào nước.
- Nếu dây điện bị hỏng, nó phải được thay thế bởi nhà sản xuất, đại lý dịch vụ của hãng hoặc những người có năng lực, thẩm quyền để tránh nguy hiểm.
- Có hư hỏng đối với thiết bị hoặc thiết bị không hoạt động hay không, thiết bị phải được bảo dưỡng bởi đơn vị được ủy quyền.
- Chỉ kết nối thiết bị với ổ cắm trên tường được lắp đặt đúng cách có điện áp phù hợp với dữ liệu kỹ thuật của thiết bị.
- Không để dây treo trên cạnh bàn hoặc quầy hoặc chạm vào bề mặt nóng.
- Động cơ không được tiếp xúc với nước hoặc bất kỳ chất lỏng nào khác, vì có nguy cơ bị điện giật. Do đó, không sử dụng thiết bị gần bồn rửa, không sử dụng tay ướt hoặc khi đang đứng trên nền đất ẩm ướt. Nếu thiết bị bị ướt, hãy rút phích cắm chính ra khỏi ổ cắm ngay lập tức trước khi chạm vào thiết bị.
- Không sử dụng thiết bị ở ngoài trời. Sản phẩm này được thiết kế để sử dụng trong gia đình và không sử dụng cho mục đích thương mại.
- Chỉ sử dụng thiết bị cho mục đích mà nó đã được thiết kế.
- Không sử dụng thiết bị, nếu thiết bị hoặc các bộ phận của thiết bị có dấu hiệu hư hỏng có thể nhìn thấy hoặc nếu thiết bị bị rơi.
- Luôn ngắt kết nối thiết bị khỏi nguồn cung cấp nếu thiết bị không được giám sát và trước khi lắp ráp, tháo rời hoặc làm sạch.
- Thiết bị chỉ được sử dụng bởi những người bị suy giảm khả năng thể chất, giác quan hoặc tinh thần hoặc thiếu kinh nghiệm và kiến thức nếu họ được giám hộ hoặc hướng dẫn về việc sử dụng thiết bị theo cách an toàn và nếu họ hiểu các nguy cơ liên quan.
- Không được sử dụng thiết bị này cho trẻ em. Giữ thiết bị và dây xa

tầm tay trẻ em.

- Trẻ em không được chơi với thiết bị.
- Trẻ em không được làm vệ sinh và bảo dưỡng người dùng trừ khi chúng từ 8 tuổi trở lên và được giám sát.

## **Thận trọng**

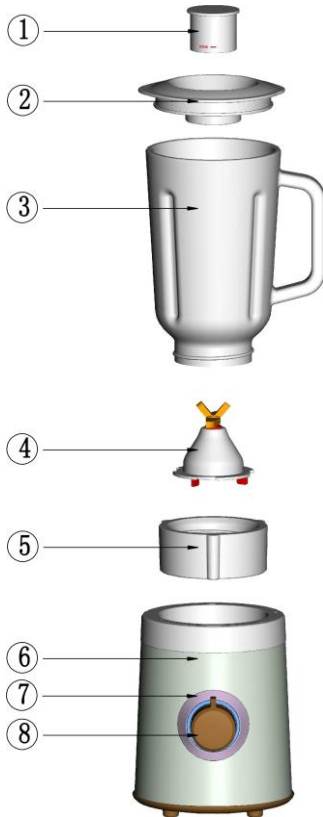
Chúng tôi ý thức về an toàn khi thiết kế và sản xuất các sản phẩm tiêu dùng, nhưng điều cần thiết là người sử dụng sản phẩm cũng phải thực hiện cẩn thận khi sử dụng một thiết bị điện. Dưới đây là các biện pháp phòng ngừa cần thiết để sử dụng an toàn một thiết bị điện:

- Có khả năng bị thương do sử dụng sai. Cẩn thận với các lưỡi cắt sắc bén, khi vệ sinh cối.
- Để giảm nguy cơ bị thương, không bao giờ đặt các lưỡi cắt của cụm máy cắt trên đế mà không gắn cối đúng cách.
- Tắt thiết bị và ngắt kết nối khỏi nguồn cung cấp trước khi thay đổi phụ kiện hoặc đến gần các bộ phận đang di chuyển đang sử dụng.
- Việc sử dụng các phụ kiện kèm theo không được nhà sản xuất thiết bị khuyến nghị có thể gây ra thương tích.
- Hãy cẩn thận khi chất lỏng nóng được đổ vào máy xay vì nó có thể bị trào ra khỏi thiết bị do bốc hơi đột ngột.

## **Các lưu ý an toàn cho máy xay sinh tố**

- Vận hành máy xay khi đã đóng nắp
- Lưỡi dao rất sắc bén.
- Xử lý cẩn thận.
- Chỉ tháo cối khi động cơ đang tắt.
- Tránh động cơ quá tải.
- Cẩn thận với cối thủy tinh.
- Không đặt tay vào cối thủy tinh khi động cơ đang bật.
- Tránh tiếp xúc với các bộ phận đang chuyển động.

## Mô tả các bộ phận



1	Cốc đong
2	Nắp
3	Cối thủy tinh
4	Lưỡi dao
5	Đế lưỡi dao
6	Thân máy
7	Nút điều chỉnh
8	Nút xoay

## Lắp đặt cối

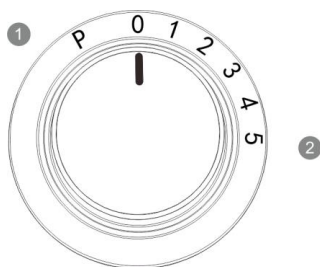
Đặt cối thủy tinh lên thiết bị và xoay theo chiều kim đồng hồ cho đến khi bình thủy tinh khóa lại. Khi bình được lắp đúng cách, thiết bị có thể được bật. (Tức là khi khóa an toàn được kích hoạt). Xoay ngược chiều kim đồng hồ để tháo cối thủy tinh.

## Trước khi sử dụng lần đầu tiên

Vệ sinh thiết bị và các bộ phận kỹ lưỡng trước khi bạn sử dụng thiết bị lần đầu tiên.

## Sử dụng thiết bị

Bảng điều khiển



<b>1</b>	Nút nhồi
<b>2</b>	Điều chỉnh tốc độ (1-5)

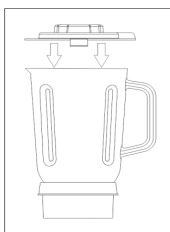
**Nút nhồi:** Nhấn và giữ theo mong muốn

**Cảnh báo:** Không bỏ cùng lúc 8 viên đá (nhỏ hơn 20x20x20mm)

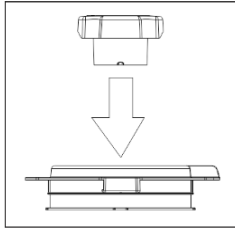
**Điều chỉnh tốc độ:** Chọn tốc độ theo mong muốn từ 1-5

## Cách sử dụng cối thủy tinh

1. Cho nguyên liệu vào lọ thủy tinh.
2. Đậy nắp lọ và đóng chặt



### 3. Đặt cốc đong vào nắp cối



4. Chọn tốc độ bằng cách xoay núm điều khiển hoặc nhấn nút Chọn nhanh.

**Lưu ý:** Không để thiết bị hoạt động liên tục hơn 1 phút.

Để thiết bị nguội xuống nhiệt độ phòng trước khi tiếp tục vận hành thiết bị.

### Sau khi sử dụng máy xay

1. Ngắt kết nối nguồn điện từ nguồn cung cấp chính.

2. Tháo nắp (cùng với cốc đo lường) khỏi bình.

3. Tháo bình (cùng với giao diện bộ phận lắp ráp lưỡi dao) khỏi phần động cơ.

4. Tháo giao diện bộ phận lắp ráp lưỡi dao khỏi đáy bình.

**Lưu ý:** Luôn vệ sinh các bộ phận có thể tháo rời ngay sau khi sử dụng

**Lưu ý:** Nên cắt thịt hoặc các thực phẩm khác thành nhiều miếng nhỏ hơn trước khi cho vào hũ. Không vận hành với số lượng lớn thực phẩm cùng một lúc.

### Làm sạch

Luôn làm sạch các bộ phận có thể tháo rời ngay sau khi sử dụng

**Lưu ý:** Hãy cẩn thận khi làm sạch các bộ phận. Tránh chạm vào lưỡi dao sắc bén!

1. Ngắt nguồn điện khỏi nguồn cung cấp chính.

2. Tháo rời tất cả các bộ phận có thể tháo rời trước khi vệ sinh.

3. Làm sạch tất cả các bộ phận có thể tháo rời trong nước ấm với nước rửa bát.

4. Sử dụng vải khô để lau phần thân chính.

## THÔNG SỐ KỸ THUẬT

Model: 6760

Điện áp: AC 220-240V ~ 50/60Hz

Công suất định mức: 600W



Ký hiệu này thể hiện không nên được vứt thiết bị cùng với các chất thải gia đình khác trên toàn EU. Để ngăn chặn tác hại có thể xảy ra đối với môi trường hoặc sức khỏe con người từ việc xử lý chất thải không được kiểm soát, hãy tái chế chúng một cách có trách nhiệm để thúc đẩy việc tái sử dụng bền vững các nguồn nguyên liệu. Để trả lại thiết bị đã sử dụng của bạn, vui lòng sử dụng hệ thống trả lại và thu gom hoặc liên hệ với nhà bán lẻ nơi sản phẩm được mua. Họ có thể lấy sản phẩm này để tái chế an toàn với môi trường.

# INSTRUCTION MANUAL



**DMAX 6760**

**TABLE BLENDER**

**Read this user manual carefully before you use the appliance and  
save it for future reference**



# Warning

- Never leave the appliance unattended when it is connected to the mains.
- Never immerse the appliance in water.
- If the supply cord is damaged, it must be replaced by the manufacturer, its service agent or similarly qualified persons in order to avoid a hazard.
- If there is damage to the device or that it does not work, it must be serviced only by authorized personnel.
- Connect the appliance only to a properly installed wall socket with a voltage matching the technical data of the appliance.
- Do not let the cord hang over edge of the table or counter or touch hot surface.
- The motor must not come into contact with water or any other liquid, as there is the danger of an electric shock. Therefore, do not use the appliance near to a wash Basin, not with wet hands or while standing on a wet ground. If the appliance has turned wet, pull the mains plug immediately out of the socket before touching the appliance.
- Do not use the appliance outdoors. This product is intended for household use and not for commercial use.
- Use the appliance only for the purpose it was designed for.
- Do not use appliance, if it or parts of it show visible damage or if the appliance was dropped.
- Always disconnect the appliance from the supply if it is left unattended and before assembling, disassembling or cleaning.
- Appliance can be used by persons with reduced physical, sensory or mental capabilities or lack of experience and knowledge if they have been given supervision or instruction concerning use of the appliance in a safe way and if they understand the hazards involved.

- This appliance shall not be used by children.Keep the appliance and its cord out of reach of children.
- Children shall not play with the appliance.
- Cleaning and user maintenance shall not be made by children unless they are aged from 8 years and above and supervised.

## **Caution**

We are very safety conscious when designing and manufacturing consumer products, but it is essential that the product user also exercise care when using an electrical appliance. Listed below are precautions which are essential for the safe use of an electrical appliance:

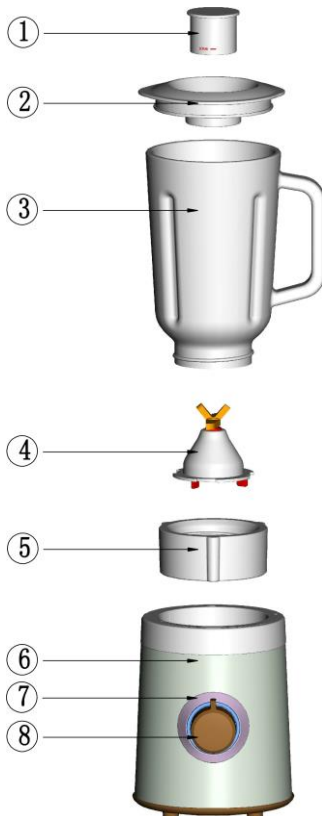
- There is a potential injury from misuse. The care shall be taken when handling the sharp cutting blades, emptying the bowl and during cleaning.
- To reduce the risk of injury, never place cutter-assembly blades on base without jar properly attached.
- Switch off the appliance and disconnect from supply before changing accessories or approaching parts that move in use.
- The use of accessory attachments not recommended by the appliance manufacturer may cause injuries.
- Be careful is hot liquid is poured into the blender as it can be ejected out of the appliance due to a sudden steaming.

## **Safety precautions for your table blender**

- Operate the blender with lid closed
- Blades are very sharp.
- Handle with care.
- Only remove the jar while motor is off.
- Avoid overwork of motor.
- Handle carefully with glass jar.
- Never place your hands into the glass jar while the motor is on.

- Avoid contact with moving parts.

## Parts description



1	Measuring cup
2	Lid
3	Glass jar with level indication
4	Blade assembly unit
5	Blade assembly unit interface
6	Body
7	Control panel
8	Start Knob

## Installation of jug

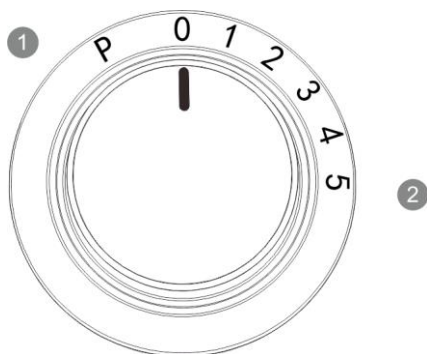
Place the glass jug on the unit and turn clockwise until the glass jug locks. When the jug is properly assembled, the unit can be turned on. (i.e. then the security lock is activated). Turn counterclockwise to remove the glass jug.

## Before first use

Clean the unit and parts thoroughly before you use the appliance for the first time.

## Using the appliance

### Control panel



1	pulse function
2	Speed control (1-5)

### Pulse button

Press and hold until the desired result is reached.

### **Warning:**

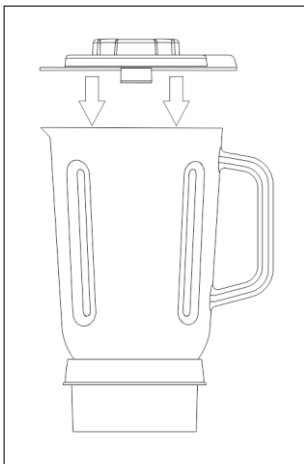
**Do not add more than 8pcs ice cubes (less than 20 x 20 x 20mm size of the ice) in glass jar at a time.**

## Speed control

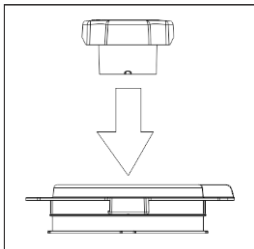
Choose the speed (speed 1--5) you want until the desired result is reached.

## How to use the glass jar

1. Place the ingredients in the glass jar.
2. Place the lid on the jar and close it tightly.



3. Insert the measuring cup into the lid opening.



4. Select the speed by turning the control knob or press the Quick-select button.

**Note:** Do not let the appliance to operate more than 1 minute continuously. Let the

appliance to cool down to room temperature before continue operating the appliance

## After using the blender

1. Disconnect the power from main supply.
2. Remove the lid (together with measuring cup) from the jar.
3. Remove the jar (together with blade assembly unit interface) from the motor part.
4. Detach the blade assembly unit interface from the bottom of the jar.

**Note:** Always clean the removable parts immediately after use

**Note:** It is recommended to cut the meat or other food into smaller pieces before putting them in the jar. Do not operate with large quantities of food at one time.

## Cleaning

**Always clean the removable parts immediately after use**

**Note:** Be careful when cleaning the parts. Avoid touching the sharp blades!

1. Disconnect the power from main supply.
2. Disassemble all removable parts before cleaning.
3. Clean all removable parts in lukewarm water with dishwashing liquid.
4. Use dry cloth to clean the main body.

## Technical Data

Model: 6760

Power Supply: AC 220V-240V 50/60Hz

Output: 600W



**This marking indicates that this product should not be**

**disposed with other household wastes throughout the EU. To prevent possible harm to the environment or human health from uncontrolled waste disposal, recycle it responsibly to promote the sustainable reuse of material resources. To return your used device, please use the return and collection systems or contact the retailer where the product was purchased. They can take this product for environmental safe recycling.**