

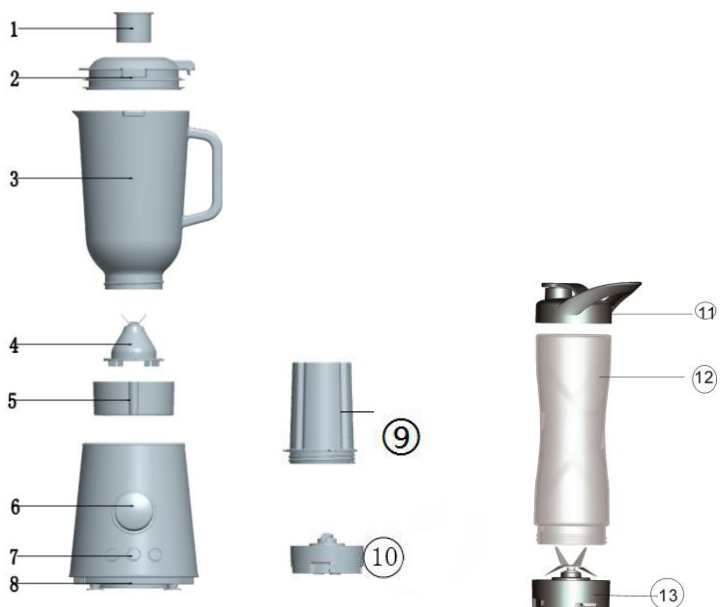
HƯỚNG DẪN SỬ DỤNG MÁY XAY SINH TỐ



Model No.: TB-6680A

Vui lòng đọc kỹ Hướng dẫn trước khi sử dụng.

Các thành phần cấu tạo:



Diễn giải:

1. Cốc đong	8. Đế
2. Nắp	9. Cối xay hạt
3. Cối thủy tinh	10.Đế cối xay hạt
4. Lưỡi dao	11.Nắp
5. Đế giữ cối thủy tinh	12.Cối xay sinh tố di động
6. Nút điều chỉnh	13. Đế cối xay di động
7. Nút chức năng	

Biện pháp bảo vệ quan trọng:



Khi sử dụng các thiết bị điện, để giảm nguy cơ hỏa hoạn, điện giật hoặc thương tích cho người, phải luôn tuân thủ các biện pháp phòng ngừa và cảnh báo an toàn cơ bản như sau:

CẢNH BÁO:

Các lưỡi của dao rất sắc bén. Thận trọng khi sử dụng!

Vui lòng đọc kỹ tất cả các hướng dẫn.

1. Để bảo vệ chống điện giật, không đặt dây nguồn, phích cắm hoặc thiết bị trong nước hoặc bất kỳ nơi ẩm ướt nào khác.
2. Trẻ em chỉ lại gần hoặc sử dụng thiết bị khi có sự giám sát.
3. Thiết bị này không nhằm mục đích sử dụng cho những người bị suy giảm khả năng thể chất, giác quan hoặc tinh thần, hoặc thiếu kinh nghiệm và kiến thức (bao gồm cả trẻ em), trừ khi có hướng dẫn sử dụng bởi một người chịu trách nhiệm về sự an toàn.
4. Rút phích cắm khỏi ổ cắm khi không sử dụng và trước khi vệ sinh.
5. Không vận hành bất kỳ thiết bị nào với dây hoặc phích cắm bị hỏng theo bất kỳ cách nào.
6. Các phụ kiện không được nhà sản xuất hướng dẫn sử dụng có thể gây ra sự cố khi sử dụng. Vì sự an toàn của mình, vui lòng chỉ sử dụng các phụ kiện và phụ tùng thay thế chính hãng phù hợp với thiết bị.
7. Không sử dụng ngoài trời.
8. Không treo dây điện qua mép bàn hoặc mặt quầy. Không để dây nguồn tiếp xúc với các bề mặt nóng.
9. Không đặt thiết bị trong khu vực có khí gas nóng hoặc bếp điện, hoặc trong lò sưởi.
10. Thiết bị này chỉ sử dụng trong gia đình. Bất kỳ mục đích sử dụng thương mại, sử dụng không phù hợp hoặc không tuân thủ các hướng dẫn, nhà sản xuất không chịu trách nhiệm và bảo hành không còn giá trị.
11. Không sử dụng thiết bị nếu bất kỳ bộ phận nào bị hỏng hoặc dây

nguồn hoặc phích cắm bị hỏng.

12. Đảm bảo rằng nắp thủy tinh đã được lắp chắc chắn trước khi vận hành thiết bị.

13. Không cho nguyên liệu vào cối thủy tinh bằng tay khi máy đang chạy. Luôn sử dụng thanh đẩy thức ăn.

14. Những lưỡi dao sắc bén. Cần thận khi sử dụng. Luôn để xa tầm tay trẻ em.

15. Không bao giờ tháo nắp cho đến khi dao dừng hẳn.

16. Thiết bị này được sử dụng để chế biến số lượng vừa đủ. Không vượt quá số lượng ghi trong hướng dẫn sử dụng.

17. Không sử dụng thiết bị để trộn các nguyên liệu có tính kết dính.

18. Không sử dụng thiết bị cho mục đích khác ngoài hướng dẫn sử dụng.

19. Vì sự an toàn của bạn, thiết bị này tuân theo các tiêu chuẩn, quy định và chỉ thị của thiết bị về Điện áp thấp, Tương thích Điện từ, Môi trường, v.v.

LƯU Ý HƯỚNG DẪN!

CÀI ĐẶT VÀ VẬN HÀNH

Trước khi sử dụng lần đầu, hãy làm sạch tất cả các phần của thiết bị.

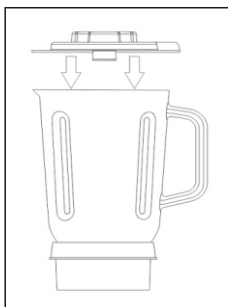
Ghi chú:

- Khi cắm điện vào thiết bị, các vòng chỉ báo của 3 nút chức năng sẽ nhấp nháy màu xanh lam. Sau khi lọ thủy tinh được cố định, đèn sẽ ngừng nhấp nháy và tiếp tục sáng.
- Nút vận khởi động cho phép sử dụng tốc độ theo từng bước từ công suất nhỏ đến công suất lớn nhất.
- Xoay nút khởi động để điều chỉnh tốc độ, các nút chức năng không thể hoạt động trong thời gian ngưng tạm thời và đèn chỉ thị tắt.
- Ba nút chức năng tham khảo:
 - * Nhồi * Xay nhuyễn đá * Xay sinh tố
- Khi sử dụng nút chức năng, có thể thay đổi các nút tùy theo nhu cầu. Bên cạnh đó, có thể sử dụng nút khởi động để điều khiển tốc độ. Nếu vậy, bạn không thể sử dụng các nút chức năng trong thời gian tạm ngưng.

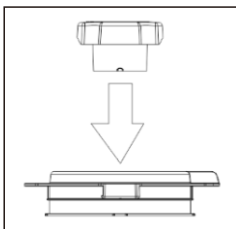
- Dung tích cối lớn thủy tinh là 1.5L.

Cách sử dụng cối thủy tinh

1. Cho nguyên liệu vào cối thủy tinh.
2. Đậy nắp lọ và đóng chặt



3. Đặt cốc đong vào nắp cối



4. Chọn tốc độ bằng cách xoay núm điều khiển hoặc nhấn nút Chọn nhanh.

Lưu ý: Không để thiết bị hoạt động liên tục hơn 1 phút.

Để thiết bị nguội xuống nhiệt độ phòng trước khi tiếp tục vận hành thiết bị.

Sử dụng các nút chức năng

Xoay núm khởi động đến vị trí **BẬT**, sau đó nhấn nút tùy theo nhu cầu.

- Chức năng nhồi

Thiết bị chạy khi nhấn “Pulse” và ngừng hoạt động khi nhả nút. Khi nhấn nút “Pulse”, giữ nhấn liên tục cho đến khi thực phẩm được chế biến xong.

- Chức năng nghiền đá

Khi bạn nhấn nút này, máy sẽ chạy trong chế độ cài đặt 30 giây.

- Chức năng sinh tố

Khi bạn nhấn nút này, máy sẽ chạy với 90% công suất trong 1 phút.

Nhận xét:

- * Nút nhấn, đèn chỉ định sáng lên theo chức năng tương ứng.
- * Thiết bị sẽ tự động dừng khi hoàn thành chương trình cài đặt trước sau khi bạn nhấn nút “Đá xay” hoặc “Sinh tố”.
- * Nhấn nút chức năng “Đá xay” hoặc “Sinh tố” để khởi động thiết bị, nhấn lại nút này trước khi chương trình cài đặt trước kết thúc để dừng chương trình. Thiết bị sẽ chuyển sang trạng thái chờ. Khi đó các vòng báo của 3 nút đều sáng

Đồ ăn nhỏ

- Cắt thức ăn thành từng miếng nhỏ, thêm một ít nước dùng (thịt hoặc rau) và trộn các thành phần bằng bột. Để trộn thực phẩm đã trộn, xoay núm khởi động cho đến khi thực phẩm đạt được kết quả mong muốn.
- Cắt trái cây thành từng miếng nhỏ, thêm một ít sữa, nước hoặc nước trái cây và trộn đều các nguyên liệu. Để trộn đều thực phẩm, xoay núm khởi động hoặc nhấn nút “Sinh tố” cho đến khi thực phẩm đạt được kết quả mong muốn.

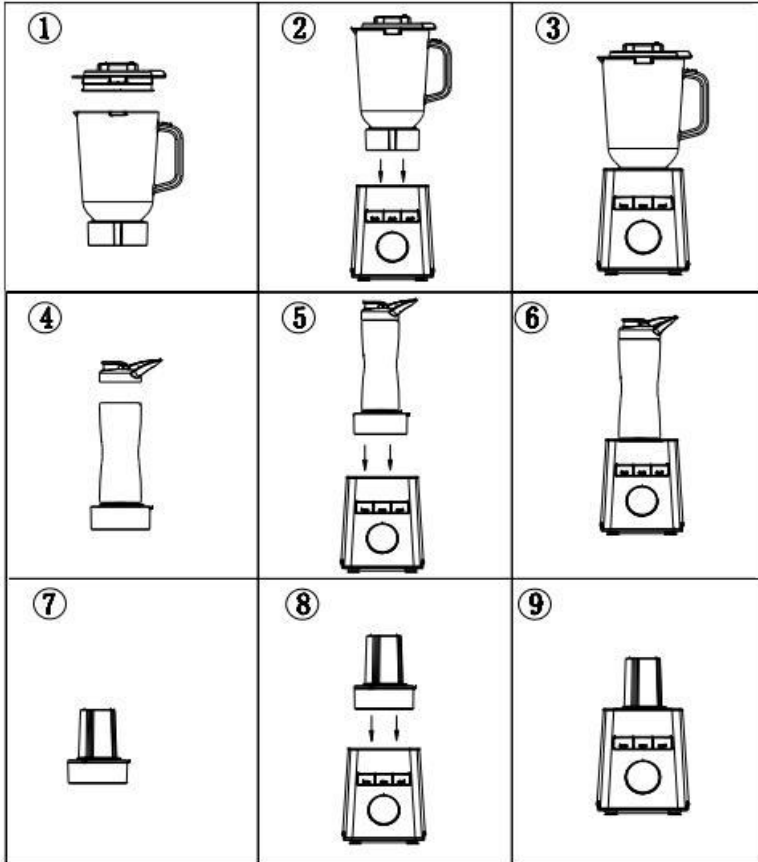
Với Cối Tritan (cối xay di động)

- Đổ nguyên liệu vào và đậy nắp cối tritan (Hình 4), sau đó đặt cối tritan vào thân máy (Hình 5) và quay theo chiều kim đồng hồ (Hình 6).
- Cắm điện thiết bị và xoay núm khởi động đến tốc độ xay mong muốn.
- Khi kết thúc quá trình xay, xoay núm khởi động sang vị trí TẮT, rút phích cắm của thiết bị và đợi cho đến khi các cánh dừng hoàn toàn.
- Lấy cốc tritan ra và mở nắp, sau đó đổ nguyên liệu ra ngoài.

Với cối xay hạt

- Đổ nguyên liệu vào và đậy nắp cối xay (Hình 7), sau đó đặt cốc Máy xay vào thân máy (Hình 8) và quay theo chiều kim đồng hồ (Hình 9). Nâng cối xay hạt để kiểm tra xem nó có khóa hay không.
- Cắm điện thiết bị và xoay núm khởi động đến tốc độ xay mong muốn.

- Khi kết thúc quá trình chuẩn bị, xoay núm khởi động sang vị trí TẮT, rút phích cắm của thiết bị và đợi cho đến khi các cánh dừng hoàn toàn.
- Tháo cối xay và mở nắp, sau đó đổ đồ nguyên liệu ra ngoài.



⚠ THẬN TRỌNG:

Thời gian xay tối đa cho mỗi lần sử dụng liên tục không quá 1 phút . Nếu thực phẩm cần được chế biến trong hơn 1 phút, hãy chạy thiết bị bằng nút nhồi và cho phép tạm dừng 10 giây.

⚠ THẬN TRỌNG: Không để máy chạy không



THẬN TRỌNG: Không cho nguyên liệu nóng vào bình. Để thực phẩm nguội vài phút trước khi chế biến.



THẬN TRỌNG: Trước khi thưởng thức đồ ăn, phải kiểm tra các thành phần được trộn đều hay chưa.

Nói chung:

Để có kết quả tốt hơn: đảm bảo rằng lượng nguyên liệu bao phủ đầy đủ lưỡi dao trước khi xay/trộn thực phẩm cứng.

Sau khi sử dụng máy xay

1. Ngắt kết nối nguồn điện từ ổ cắm.
2. Tháo nắp (cùng với cốc đo lường) khỏi bình.
3. Tháo cối (cùng với bộ lưỡi dao) khỏi phần động cơ.
4. Tháo giao diện bộ phận lắp ráp lưỡi dao khỏi đáy bình.

Lưu ý: Luôn vệ sinh các bộ phận có thể tháo rời ngay sau khi sử dụng

Lưu ý: Nên cắt thịt hoặc các thực phẩm khác thành nhiều miếng nhỏ hơn trước khi cho vào hũ. Không vận hành với số lượng lớn thực phẩm cùng một lúc.

Vệ sinh máy

Luôn làm sạch các bộ phận có thể tháo rời ngay sau khi sử dụng

Lưu ý: Hãy cẩn thận khi vệ sinh máy. Tránh chạm vào lưỡi dao sắc bén!

1. Ngắt nguồn điện khỏi nguồn cung cấp chính.
2. Tháo rời tất cả các bộ phận có thể tháo rời trước khi vệ sinh.
3. Làm sạch tất cả các bộ phận có thể tháo rời trong nước ấm với nước rửa bát.
4. Sử dụng vải khô để lau phần thân chính.

THÔNG SỐ KỸ THUẬT

Điện áp: AC 220-240V ~ 50 / 60Hz

Công suất định mức: 800W

Cấp II





Ký hiệu này thể hiện không nên được vứt thiết bị cùng với các chất thải gia đình không đúng nơi quy định. Để ngăn chặn tác hại có thể xảy ra đối với môi trường hoặc sức khỏe con người từ việc xử lý chất thải không được kiểm soát, hãy tái chế chúng một cách có trách nhiệm để thúc đẩy việc tái sử dụng bền vững các nguồn nguyên liệu. Để trả lại thiết bị đã sử dụng của bạn, vui lòng sử dụng hệ thống trả lại và thu gom hoặc liên hệ với nhà bán lẻ nơi sản phẩm được mua. Họ có thể lấy sản phẩm này để tái chế an toàn với môi trường.

KHUYẾN CÁO SỬ DỤNG CHO CÁC NÚT CHỨC NĂNG

Nút chức năng	Sử dụng/ Thành phần	Mức sử dụng tối đa	Thời gian vận hành
Sinh tố	Đồ uống lạnh / Cocktail	1.5L	60 giây
	Sữa lắc và đồ uống từ sữa	1.2L	
	Sinh tố Đặt trái cây tươi và một số chất lỏng (bao gồm sữa chua, sữa và nước trái cây). Sau đó thêm đá hoặc thực phẩm đông lạnh (bao gồm trái cây đông lạnh, nước đá hoặc kem).	1.0L	
Xay đá	Nhấn nút “Xay đá”. Sự thay đổi tốc độ trong quá trình, được chương trình thiết lập trước, là bình thường. Để làm sinh tố từ nước trái cây đông lạnh.	200g (10 viên đá nhỏ)	60 giây

Rửa (Nhồi)	Rửa sạch cối thủy tinh bằng nước ấm bằng cách nhấn “Nhồi” trước khi làm sạch. Để có kết quả tốt hơn trong lần sử dụng sau này, nên làm sạch và lau khô bình pha trước khi lắp ráp lại.	500ml nước ấm	20 giây
---------------	--	---------------	---------

XỬ LÝ SỰ CỐ

Vấn đề	Nguyên nhân	Giải pháp
Thiết bị không hoạt động sau khi bật nguồn và khởi động thiết bị.	Thiết bị không hoạt động.	Đảm bảo rằng thiết bị được kết nối tốt với ổ cắm điện trên tường phù hợp. Đảm bảo rằng ổ cắm điện trên tường đang sống bằng cách kết nối đèn. Sau khi bật nguồn, đèn báo sẽ sáng.
	Cối thủy tinh chưa được lắp đặt tốt và khóa an toàn.	Lắp đặt bình đúng như hướng dẫn vận hành.
	Động cơ bị quá nhiệt. Máy tự động ngắt để bảo vệ tránh bị cháy.	Ngừng hoạt động và để nguội trong khoảng 30 phút.
	Lưỡi dao bị tắt	Ngay lập tức tắt máy và ngắt nguồn thiết bị. Sau đó tháo bỏ các vật cản. Cắt nhỏ các nguyên liệu trước khi xay.

<p>Có mùi khó chịu phát ra từ bộ phận động cơ trong vài lần sử dụng đầu tiên.</p>	<p>Bình thường đối với việc sử dụng thiết bị lần đầu.</p>	<p>Nếu vẫn còn mùi khó chịu sau nhiều lần sử dụng, vui lòng liên hệ với nhà cung cấp.</p>
<p>Động cơ hoạt động bấtđúng.thường hoặc có tiếng ồn lạ.</p>	<p>Thiết bị không được đặt trên bề mặt chắc chắn, bằng phẳng và ổn định. Hoặc chân cao su chưa được lắp đúng.</p>	<p>Đặt thiết bị trên bề mặt chắc chắn, bằng phẳng, ổn định và khô ráo hoặc lắp ráp mọi chân cao su.</p>
	<p>Điện áp cao hoặc không ổn định</p>	<p>Kiểm tra điện áp và sử dụng nguồn điện ổn định.</p>
	<p>Lưỡi dao bị lỏng</p>	<p>Liên hệ với Nhà cung cấp hoặc yêu cầu hỗ trợ từ Trung tâm dịch vụ khách hàng.</p>

INSTRUCTION MANUAL

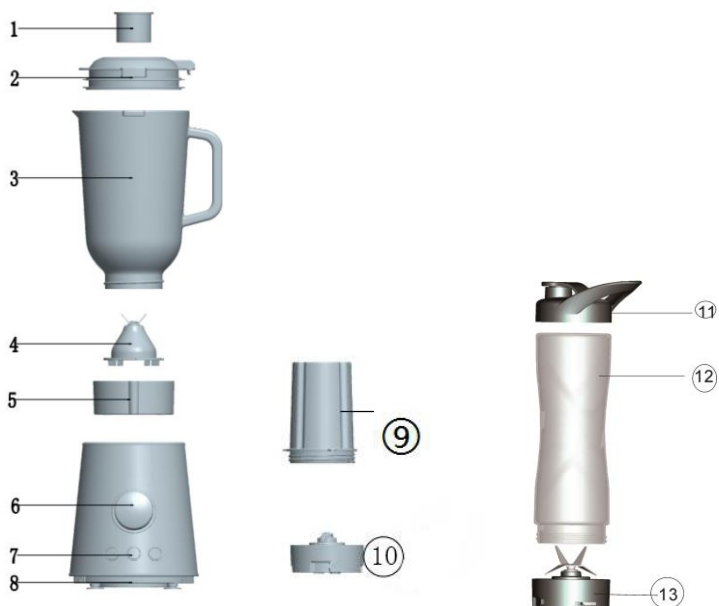
TABLE BLEND



Model No.: TB-6680A

Please read the manual carefully and keep it well for further reference.

PARTS OF THE APPLIANCE



DESCRIPTION:

1. Measuring Cup	8. Base
2. Lid	9.Grinder
3. Glass Bowl	10.Blade with Knife holder
4. Blade	11.Lid
5. Glass Bowl Holder	12.Portable cup body
6. Start Knob	13.Blade with Knife holder
7. Function Button	

IMPORTANT SAFEGUARDS



When using electrical appliances, in order to reduce the risk of fire, electric shock, and/or injury to persons, basic safety precautions and safety warnings should always be followed as below:

⚠ WARNING: The blades of the knife are extremely sharp. Handle them with caution!

Please read all instructions carefully.

1. To protect against electric shock, do not place the power cord, the plug or the appliance in water or any other liquid.
2. Close supervision is necessary when any appliance is used by children or near children.
3. This appliance is not intended for use by persons (including children) with reduced physical, sensory or mental capabilities, or lack of experience and knowledge, unless instructions concerning use of the appliance by a person who is responsible for their safety.
4. Unplug from outlet when not in use and before cleaning.
5. Do not operate any appliance with a damaged cord or plug if the appliance has malfunctioned or has been damaged in any manner.
6. Accessories not recommended by the manufacturer may cause malfunction. For your own safety, please only use the original accessories and spare parts that are suitable for your appliance.
7. Do not use outdoors.
8. Do not hang the cord over the edge of table or counter. Do not make the power cord contact with hot surfaces.

9. Do not place the appliance on or near hot gas or electric burner, or in a heating oven.
10. This appliance is for domestic use only. Any commercial use, inappropriate use or failure to comply with the instructions, the manufacturer takes no responsibility and the warranty is no more valid.
11. Do not use the appliance if any part is broken or the power cord or the plug is damaged.
12. Make sure that the glass lid is securely locked in place before operating the appliance.
13. Never put ingredients in the glass jar by hand when running the appliance. Always use the food pusher.
14. The blades are sharp. Please handle carefully. Always keep the knife out of reach of children.
15. Never remove the lid until the knife stops completely.
16. This appliance is used for processing small quantities. Do not exceed the quantity indicated in the instruction manual.
17. Do not use the appliance to mix glutinous food or substance.
18. Do not use the appliance for other than intended use.
19. For your safety, this appliance conforms to the appliance standards, regulations and directives of Low Voltage, Electromagnetic Compatibility, Environment, etc.

SAVE THESE INSTRUCTIONS!

INSTALLATION AND OPERATION

Using Your Appliance

Before first use, clean all parts of the appliance.

Notes:

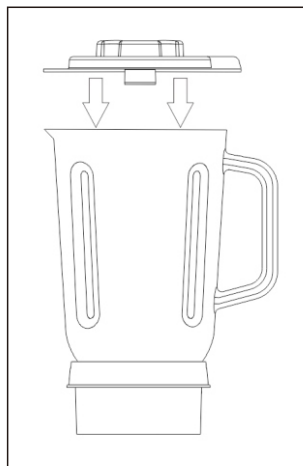
- When plugging in the appliance, the indicator rings of 3 function

buttons will be flashing blue. After the glass jar is fixed, the lights will stop flashing and keep on.

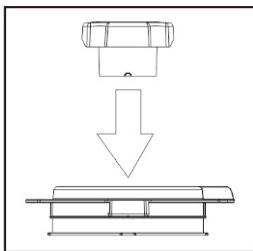
- The start knob allows you to use step-less speeds from mini power to max power.
- When you use start knob for your speed control, the function buttons can not work in the meantime and their indicators are off.
- Three function buttons for your reference:
 - * Pulse
 - * Ice Crushing
 - * Smoothie
- When you use the function button for your food, you can change the buttons basing on your need. Besides, you can use the start knob for speed control. If so, you can not use the function buttons in the meantime.
- The working capacity of the glass jar is 1.5L.

How to use the glass jar

1. Place the ingredients in the glass jar.
2. Place the lid on the jar and close it tightly.



3. Insert the measuring cup into the lid opening.



4. Select the speed by turning the control knob or press the Quick-select button.

Note: Do not let the appliance to operate more than 1 minute continuously. Let the appliance to cool down to room temperature before continue operating the appliance

Blending With Function Buttons

Rotate the start knob to the position ON, then press the button basing on your need.

- Pulse Function

The appliance runs when pressing “Pulse” and stops working when releasing the button. When you press button “Pulse”, you should press it continuously until the food finish processing.

- Ice Crushing Function

When you press this button, the appliance will run with the program for 30 seconds.

- Smoothie Function

When you press this button, it will work with 90% power for 1 minute.

Remark:

* The button you press, only the indicator ring of the button is lighted accordingly.

* The appliance will stop automatically when it finishes the pre-set program after you press the button “Ice Crushing” or “Smoothie”.

* Press the function button “Ice Crushing” or “Smoothie” to start the appliance, press the button again before the pre-set program finishes to stop the program. The appliance will go to standby status. Then the indicator rings of 3 buttons are lighted.

Baby Food

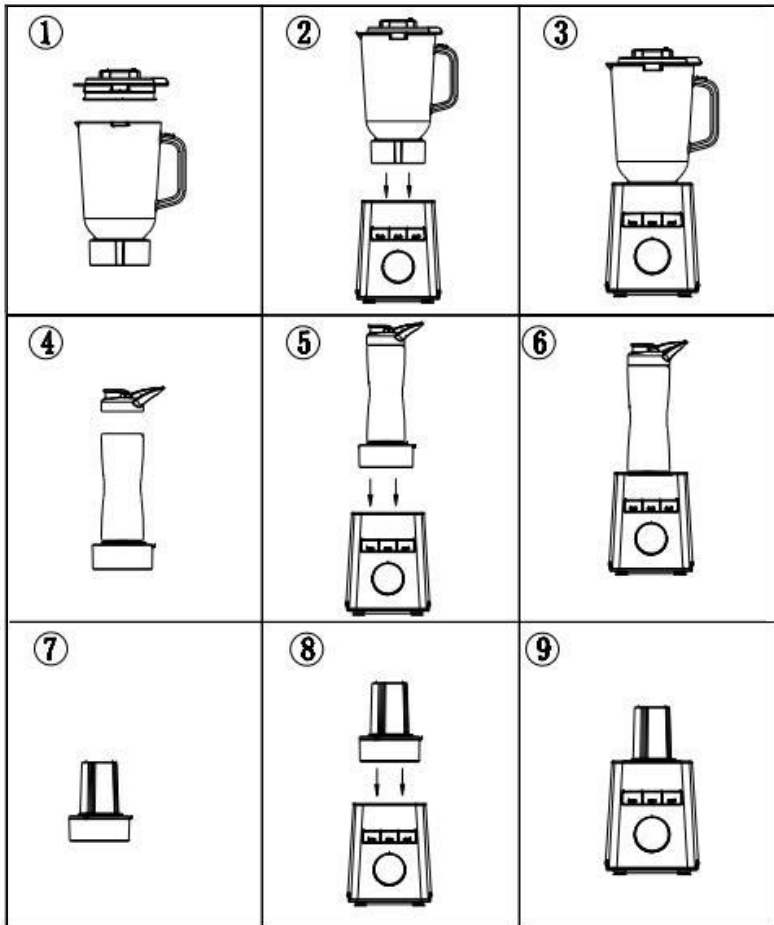
- Chop the food into small pieces, add some broth (meat or vegetables) and mix the ingredients with pulses. To blend the mixed food, rotate the start knob till the food reach the desired result.
- Chop the fruits into small pieces, add some milk, water or juice and mix the ingredients with pulses. To blend the food well, rotate the start knob or press the button “Smoothie” till the food reach the desired result.

With Tritan Cup

- Pour in the ingredients and cover the tritan cup (Fig. 4), and then place the tritan cup into the host (Fig. 5) and turn clockwise (Fig. 6).
- Plug in the appliance and rotate the start knob to which speed you need.
- At the end of preparation, rotate the start knob to position OFF, unplug the appliance and wait until the blades come to a complete stop.
- Remove the trintan cup and take off the lid, then pour out the ingredients.

With Grinder Cup

- Pour in the ingredients and cover the Grinder Cup (Fig. 7), and then place the Grinder cup into the host (Fig. 8) and turn clockwise (Fig. 9). Lift the Grinder cup to check it is locking whether or not.
- Plug in the appliance and rotate the start knob to which speed you need.
- At the end of preparation, rotate the start knob to position OFF, unplug the appliance and wait until the blades come to a complete stop.
- Remove the Grinder Cup the and take off the lid, then pour out the ingredients.



! CAUTION: Maximum processing time for each continuous use should not exceed **1 MINUTE**. If the food need to be processed more than 1 minute, run the appliance with pulses and allow intermediate

10-second pauses.



CAUTION:DO NOT OPERATE THE APPLIANCE WHEN EMPTY.



CAUTION: Do not put hot ingredients into the jar. Allow the food to cool down for a few minutes before food preparation.



CAUTION: Before you eat or serve the blended food, please always check the ingredients that might have not been blended adequately.

In General:

For better results: please make sure that the quantity of ingredients fully covers the blades before blending solid foods.

After using the blender

1. Disconnect the power from main supply.
2. Remove the lid (together with measuring cup) from the jar.
3. Remove the jar (together with blade assembly unit interface) from the motor part.
4. Detach the blade assembly unit interface from the bottom of the jar.

Note: Always clean the removable parts immediately after use

Note: It is recommended to cut the meat or other food into smaller

pieces before putting them in the jar. Do not operate with large quantities of food at one time.

Cleaning

Always clean the removable parts immediately after use


Note: Be careful when cleaning the parts. Avoid touching the sharp blades!

1. Disconnect the power from main supply.
2. Disassemble all removable parts before cleaning.
3. Clean all removable parts in lukewarm water with dish-washing liquid.
4. Use dry cloth to clean the main body.

TECHNICAL SPECIFICATION

Voltage: AC 220-240V~50/60Hz

Rated Power: 800W

Class II 



This marking indicates that this product should not be disposed with other household wastes throughout the EU. To prevent possible harm to the environment or human health from uncontrolled waste disposal, recycle it responsibly to promote the sustainable reuse of material resources. To return your used device, please use the return and collection systems or contact the retailer where the product was purchased. They can take this product for environmental safe recycling.

RECOMMENDED USAGE FOR FUNCTION BUTTONS

Function Button	Usage / Ingredients	Maximum Recommended Dosage	Processing Time
Drink (Smoothie)	Cold drinks / Cocktails	1.5L	60 seconds
	Milk shake and dairy drinks	1.2L	
	Smoothie Put fresh fruits and some liquid (including yogurt, milk and juice). Then add ice or frozen food (including frozen fruits, ice or ice cream).	1.0L	
Ice Crushing	Press the button “Ice Crushing”. The speed change in the process, pre-set by the program, is normal. To make smoothie from frozen juice.	200g (10 pieces of ice cube)	60 seconds
Rinse (Pulse)	Rinse the glass jar with warm water by pressing “Pulse” before cleaning. For better results in the future use, it is recommended to thoroughly clean and dry the blending jar before reassembling.	500ml of warm water	20 seconds

TROUBLESHOOTING

Problem	Reason	Solution
The appliance doesn't work after power on and start the appliance.	The appliance is not live.	Ensure that the appliance is connected well to a suitable wall power outlet. Ensure that the wall power outlet is live by connecting a lamp. After power on, the indicator should be lighted.
	The glass jar has not been installed well and safety locked.	Install the jar correctly as operation instruction.
	The motor is overheated. It stops automatically for protection to avoid burnt.	Stop working and cool it down for about 30 minutes.
	The blades are blocked.	Immediately turn off the switch and unplug the appliance. Then remove the obstacle. Cut the big ingredients into small pieces before processing.
A terrible smell comes from the motor unit during the first several uses of the new appliance.	It is normal to operate the new appliance for the first uses.	If there is still a terrible smell after multiple uses, please contact your vendor.

<p>The motor agitates, OR there are unusual noises.</p>	<p>The appliance is not placed on a firm, flat and stable surface. Or the rubber feet</p>	<p>Place the appliance on a firm, flat, stable, and dry surface or make every rubber foot installed well.</p>
	<p>have not been installed well.</p>	
	<p>High voltage or unstable voltage.</p>	<p>Check the voltage and plug the appliance in stable-voltage outlets.</p>
	<p>The blade is loose.</p>	<p>Please contact your vendor or get help from the service center.</p>