

SUNHOUSE®

Hotline: 1800 6680

Trung tâm bảo hành Miền Bắc

Km8, Đại lộ Thăng Long, Hoài Đức, Hà Nội - ĐT: +84 24 3200 8339 / 3200 5230

Trung tâm bảo hành Miền Trung

685 Điện Biên Phủ, Q. Thanh Khê, Đà Nẵng - ĐT: +84 23 6372 6821

Trung tâm bảo hành Miền Nam

Lô 8 - 10 đường số 1, KCN Tân Tạo, P. Tân Tạo A, Q. Bình Tân, TP Hồ Chí Minh
ĐT: +84 28 3869 1014 / Fax: +84 28 3869 1013

Nhập khẩu và phân phối: Công ty cổ phần Tập đoàn SUNHOUSE

Địa chỉ: Số 139 Nguyễn Thái Học, P. Điện Biên, Q. Ba Đình, Tp. Hà Nội

ĐT: (+84) 24 3394 0848 - 3736 6676 **Fax:** (+84) 24 3394 0878 - 3736 6696

Xuất xứ: Trung Quốc

Website: www.sunhouse.com.vn

SUNHOUSE®

HƯỚNG DẪN SỬ DỤNG OWNER'S MANUAL



MÁY LỌC KHÔNG KHÍ SUNHOUSE

SUNHOUSE AIR PURIFIER

Model: SHD-35AP9735

Vui lòng đọc kỹ hướng dẫn trước khi sử dụng

Quý khách hàng thân mến,

Xin chân thành cảm ơn vì đã tin tưởng và lựa chọn sản phẩm của SUNHOUSE. Chúng tôi tin rằng, sản phẩm chất lượng này sẽ đáp ứng nhu cầu sử dụng, làm hài lòng quý khách.

Quý khách vui lòng đọc kỹ hướng dẫn sử dụng trước khi dùng để đảm bảo an toàn và đạt hiệu quả tốt nhất. Nhà sản xuất không chịu trách nhiệm pháp lý về con người và tài sản trong những trường hợp thiệt hại do lắp đặt sai hoặc sử dụng thiết bị không đúng cách.

HƯỚNG DẪN KÍCH HOẠT BẢO HÀNH ĐIỆN TỬ SUNHOUSE

Dành cho người tiêu dùng

Lưu ý: Hệ thống bảo hành điện tử SUNHOUSE được kích hoạt qua ứng dụng SUNHOUSE Partner.

Để cài đặt ứng dụng, khách hàng cần sử dụng smartphone hệ điều hành Android/ iOS **có kết nối Internet**.

Người tiêu dùng có thể kích hoạt trực tiếp, không cần đăng kí/ đăng nhập tài khoản vào ứng dụng.


Bước 1: Tải ứng dụng

Truy cập kho ứng dụng App Store hoặc Google Play, gõ tìm kiếm "SUNHOUSE Partner" và cài đặt ứng dụng SUNHOUSE Partner về máy.

Bước 2: Kích hoạt bảo hành

Trên màn hình chính, bỏ qua mục "Đăng nhập", chọn "Kích hoạt bảo hành" ở cuối màn hình.

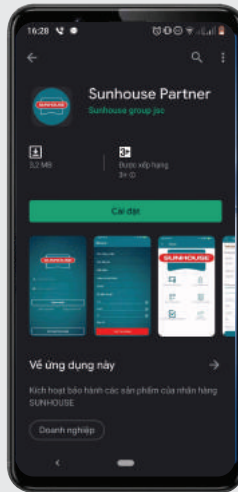
- Trên thanh tìm kiếm: Nhập số Serial sản phẩm hoặc sử dụng chế độ quét Barcode bằng cách nhấn vào biểu tượng Barcode

. Sau khi nhập đúng số Serial hoặc Quét thành công Barcode, ứng dụng hiển thị Pop-up thông tin sản phẩm. Chọn "Xác nhận" để tiếp tục.

- Nhập thông tin khách hàng theo hướng dẫn.

- Chọn "Kích hoạt" để hoàn thành. Sau đó, màn hình hiện ra thông báo "Kích hoạt bảo hành thành công".

Ghi chú: Khách hàng có thể lập tài khoản, đăng nhập và kích hoạt bảo hành. Tuy nhiên, với tài khoản người tiêu dùng, khách hàng chỉ có thể truy cập 2 mục là "Kích hoạt" và "Lịch sử kích hoạt", không thể truy cập các mục còn lại.



Đọc kỹ Hướng dẫn sử dụng trước khi dùng

Giữ lại Hướng dẫn sử dụng để tham khảo sau này

Chú ý: Thiết bị này không thích hợp cho những người (kể cả trẻ em) có năng lực về cơ thể, giác quan hoặc tinh thần suy giảm hoặc thiếu kinh nghiệm và hiểu biết trừ khi được giám sát hoặc hướng dẫn sử dụng thiết bị bởi người có trách nhiệm về sự an toàn của họ.

Trẻ em cần được giám sát để đảm bảo không nghịch thiết bị.

MỤC LỤC

HƯỚNG DẪN KÍCH HOẠT BẢO HÀNH ĐIỆN TỬ	2
HƯỚNG DẪN SỬ DỤNG THIẾT BỊ AN TOÀN	4
GIỚI THIỆU VỀ THIẾT BỊ	5
HƯỚNG DẪN VẬN HÀNH	8
VỆ SINH VÀ BẢO DƯỠNG MÁY	10
KHẮC PHỤC SỰ CỐ	11

I. HƯỚNG DẪN SỬ DỤNG THIẾT BỊ AN TOÀN

- Đọc toàn bộ hướng dẫn trước khi vận hành thiết bị.
- Giữ khoảng cách tối thiểu 2m giữa thiết bị với TV, radio và các thiết bị điện khác.
- Giữ khoảng cách tối thiểu 10cm với tường.
- Đặt thiết bị trong không gian có không khí được lưu thông tốt.
- Không đặt thiết bị gần khu vực rèm cửa.
- Không để dây điện chạy dưới thảm hoặc tấm trải sàn.
- Không vận hành thiết bị trong môi trường nhiều dầu mỡ như nhà bếp. Sản phẩm không nhằm mục đích lọc dầu, mỡ trong không khí.
- Không đặt thiết bị trong phòng tắm, gần chậu rửa hoặc môi trường ẩm ướt, gần lò sưởi, tại khu vực có hơi hoặc dễ cháy, hoặc gần các vật dụng dễ cháy.
- Luôn rút dây nguồn khỏi ổ cắm điện khi không sử dụng, khi vệ sinh, khi lắp hoặc tháo các bộ phận hoặc khi cần di chuyển thiết bị đến vị trí khác.
- Không được vận hành thiết bị khi chưa được lắp ráp hoàn chỉnh.
- Luôn tắt/ngừng vận hành thiết bị trước khi rút dây điện khỏi ổ cắm.
- Không đặt dây gần bề mặt nóng.
- Không vận hành thiết bị nếu dây điện hay phích cắm bị hư hại.
- Không được dùng dây nguồn để nhắc, kéo hoặc nâng máy lên.
- Không kéo dây điện gần khu vực và thiết bị có bề mặt sắc, nhọn. Điều này có thể dẫn đến việc làm hư hại dây hoặc phích cắm.
- Luôn rút phích cắm ra khỏi ổ cắm điện bằng cách giữ chặt phích cắm và kéo nhẹ. Không được kéo dây cắm để nhằm rút phích cắm khỏi ổ điện.
- Cẩn thận khi thiết bị đang vận hành, tránh xa các vật dụng lạ, ngón tay hoặc các bộ phận trên cơ thể như tóc, quần áo, hay trang sức lọt qua lỗ hở.
- Không được tiếp xúc vào thiết bị hay ổ cắm nguồn khi tay còn ướt.
- Trẻ em và những người khiếm khuyết về thể chất, thiếu năng, giác quan hoặc thiếu kinh nghiệm, hiểu biết chỉ được phép sử dụng thiết bị khi có sự giám sát hoặc được hướng dẫn sử dụng thiết bị an toàn và nhận thức được sự nguy hiểm nếu sử dụng không đúng cách.

⚠ CẢNH BÁO

- Tuyệt đối không vận hành thiết bị khi tay còn ướt, nhằm tránh các tai nạn về điện giật.
- Thiết bị được tích hợp động cơ tốc độ cao, tuyệt đối không chèn bất cứ vật thể lạ vào trong thiết bị, nhằm tránh làm hư hỏng hoặc gây ra tai nạn/thương tích cho người sử dụng.
- Tuyệt đối không sử dụng/vận hành thiết bị trong môi trường dễ cháy nổ và tránh thiết bị tiếp xúc trực tiếp với ánh nắng mặt trời.
- Tuyệt đối không sử dụng thiết bị trong phòng tắm hoặc tại môi trường có độ ẩm cao, nhằm tránh khả năng ngưng tụ hơi nước, dẫn đến các nguy cơ/tai nạn về điện giật.
- Hãy chắc chắn rằng thiết bị đã được ngắt nguồn điện trước khi vệ sinh hay tháo dỡ/thay thế màng lọc. Không xả nước hay ngâm nước đối với màng lọc hoặc bất kỳ bộ phận nào của thiết bị.

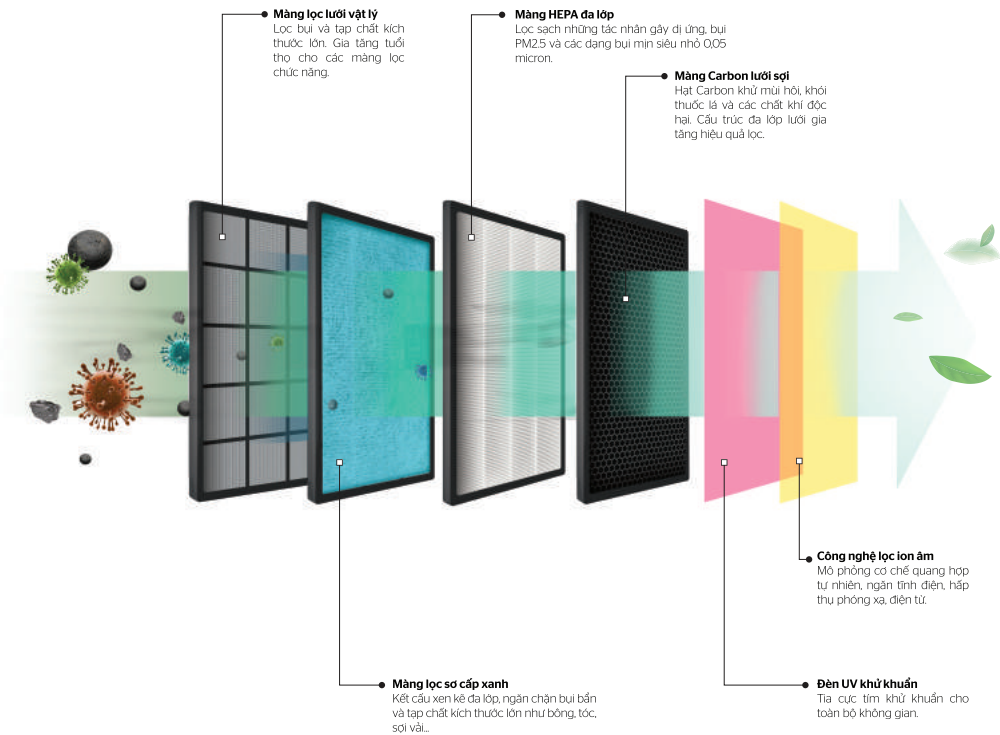
II. GIỚI THIỆU VỀ THIẾT BỊ

1. TÍNH NĂNG SẢN PHẨM

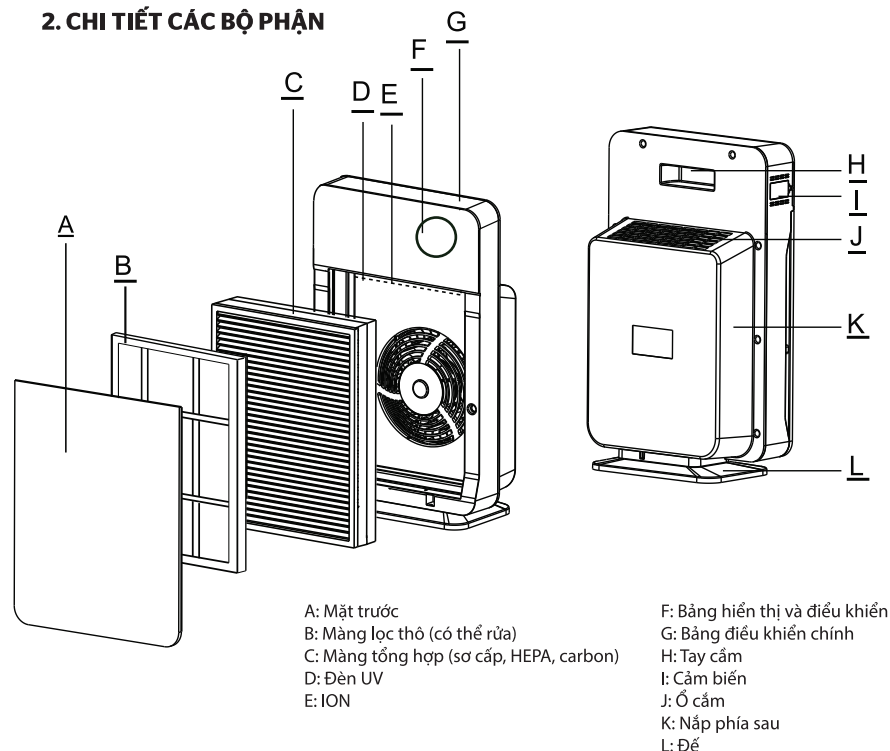
Công nghệ đột phá với Máy lọc không khí SHD-35A9735, được tích hợp đa tính năng hữu dụng:

- **Màng lọc lưới vật lý:** Lọc bụi và tạp chất kích thước lớn. Gia tăng tuổi thọ cho các màng lọc chức năng. Có thể tái sử dụng nhiều lần.
- **Màng lọc sơ cấp Photocatalyst:** Kết cấu xen kẽ đa lớp, ngăn chặn bụi bẩn và tạp chất kích thước lớn như bông, tóc, sợi vải... Phân hủy các mùi trong không khí như formaldehyd, rượu và amoniac, đồng thời diệt virus và vi khuẩn có hại.
- **Màng lọc HEPA đa lớp:** Lọc sạch những tác nhân gây dị ứng, bụi PM2.5 đến 99% và kể cả các dạng bụi mịn siêu nhỏ với kích thước 0,05 micron.

- **Màng lọc than hoạt tính lưới sợi:** Lọc được các hợp chất hữu cơ dễ bay hơi và giữ lại các mùi hôi gây khó chịu, khói thuốc lá và các chất khí độc hại. Cấu trúc đa lớp lưới gia tăng hiệu quả lọc.
- **Công nghệ lọc ion âm:** Mô phỏng cơ chế quang hợp tự nhiên, ngăn tĩnh điện, hấp thụ phóng xạ, điện từ; loại bỏ khói bụi, phấn hoa...
- **Đèn UV khử khuẩn:** Tia cực tím khử khuẩn, kiểm soát vi khuẩn cho toàn bộ không gian.
- **Chế độ quạt gió tùy chỉnh:** được cài đặt 3 mức điều chỉnh tốc độ gió phù hợp với sự đa dạng của không gian/mức độ ô nhiễm.
- **Màn hình hiển thị chất lượng không khí:** đánh giá và hiển thị thực tế chất lượng không khí.
- **Hiển thị PM2.5:** Chế độ phát hiện nồng độ bụi:
 - PM2.5: phát hiện bụi mịn có đường kính <math><2.5\mu\text{g}/\text{m}^3</math>.
 - AQI: chỉ ra nồng độ hạt bụi trong phạm vi $0\mu\text{g}/\text{m}^3</math> đến $1,000\mu\text{g}/\text{m}^3</math>.$$
- **Chế độ Smart Auto:** tự điều chỉnh tốc độ quạt tùy theo chất lượng không khí thực tại.
- **Chế độ hẹn giờ BẬT/TẮT:** với khoảng hẹn giờ rộng, từ 1 giờ đến 8 giờ.
- **Chế độ ngủ:** giảm ánh sáng, làm mờ đèn bảng điều khiển khi ngủ.
- **Chế độ báo thay màng lọc:** cảnh báo giúp nhận biết thời điểm cần thay thế màng lọc.
- **Chế độ hiển thị nhiệt độ phòng.**
- **Bảng hiển thị điện tử:** hiển thị các thông tin/chế độ vận hành của thiết bị.
- **Phím điều khiển Soft touch:** phím bấm nhanh nhạy và mềm mại, dễ dàng sử dụng.
- **Công nghệ tiết kiệm điện năng:** Tiêu thụ ít điện năng nhưng hiệu quả.



2. CHI TIẾT CÁC BỘ PHẬN



II. HƯỚNG DẪN VẬN HÀNH

Lắp đặt sản phẩm:

- Giữ hai bên cạnh máy và kéo tấm ốp phía trước bằng hai tay theo hướng về phía trước.
- Tháo tấm màng lọc lưới vật lý ra khỏi máy.
- Giữ và kéo đoạn dây được gắn ở phía trên của tấm lọc tổng hợp (bao gồm Màng lọc sơ cấp Photocatalyst, màng Hepa, màng than hoạt tính) để lấy tấm lọc ra ngoài.
- Tháo bỏ túi nhựa khỏi các màng lọc và lắp lại vào máy với lần sử dụng đầu tiên.
- Sau đó, lắp đặt thiết bị theo thứ tự: Tấm lọc tổng hợp > Tấm lọc lưới vật lý có thể tái sử dụng > Ốp nhựa bề mặt.

Chế độ hiển thị chất lượng không khí/hiển thị nồng độ bụi mịn PM:

Không khí trong phòng liên tục được đánh giá bởi Chế độ giám sát chất lượng không khí và được thể hiện dưới 3 mức chất lượng không khí như sau:

- Màu xanh: Chất lượng không khí tốt ($0-70\mu\text{g}/\text{m}^3$)
- Màu cam: Chất lượng không khí trung bình ($71-150\mu\text{g}/\text{m}^3$)
- Màu đỏ: Chất lượng không khí kém ($\geq 151\mu\text{g}/\text{m}^3$)

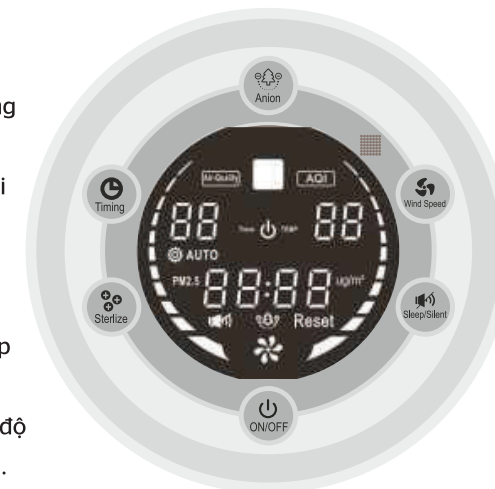
Chế độ Smart Auto:

Khi cài đặt máy ở chế độ tự động thông minh, máy sẽ điều chỉnh tốc độ quạt lọc theo chất lượng không khí của phòng với các mức gió như sau:

- Chất lượng không khí tốt: Tốc độ quạt nhẹ.
- Chất lượng không khí trung bình: Tốc độ quạt trung bình.
- Chất lượng không khí kém: Tốc độ quạt mạnh.

Bảng điều khiển:

1. ON/OFF: Ấn nút ON/OFF để khởi động hoặc tắt thiết bị.
2. Chế độ Smart Auto: Chế độ này khởi động ngay khi thiết bị được kích hoạt, bộ cảm biến sẽ bắt đầu phát hiện mức độ ô nhiễm trong không khí. Sau đó thiết bị sẽ chọn tốc độ quạt phù hợp với không gian.
3. Wind Speed: Ấn nút để lựa chọn tốc độ biến từ 1 đến 3 để phù hợp với nhu cầu.
4. Anion: Ấn nút để lựa chọn bật/tắt tính năng ION
5. Sterlize: Ấn nút để lựa chọn bật/tắt tính năng khử trùng, màn hình sẽ hiển thị AQI.
6. Sleep/Silent: Khi lựa chọn chế độ này, quạt chạy ở tốc độ thấp và chỉ có đèn chế độ ngủ sáng, phần tính năng còn lại không hiển thị. Ấn nút "Sleep/Silent" hoặc "Wind Speed" để thoát chế độ ngủ.
7. Timing: Ấn nút để đặt giờ, khoảng thời gian lựa chọn trong khoảng từ 1-8 giờ.



IV. VỆ SINH VÀ BẢO DƯỠNG MÁY

- Sử dụng vải mềm để vệ sinh bề mặt ngoài của thiết bị.
- Vui lòng không xả/ngâm nước hoặc bất kì dung dịch lỏng nào để vệ sinh thiết bị.

CÁCH LÀM SẠCH MÀNG LỌC LƯỚI VẬT LÝ (LOẠI CÓ THỂ TÁI SỬ DỤNG):

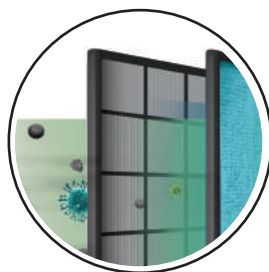
Chú ý: Cần phân biệt với màng lọc tổng hợp

- Đảm bảo thiết bị đã được ngắt điện và rút dây nguồn. Mặt trước của thiết bị hướng về phía trước, kéo nắp và tháo nắp về phía trước.

- Nhẹ nhàng tháo màng lọc theo hướng phía trước.

- Để làm sạch màng lọc chỉ cần ngâm trong nước xà phòng ấm, nhẹ nhàng nâng và nhấn màng lọc nhiều lần cho đến khi sạch.

- Rửa lại màng lọc bằng nước sạch và để khô hoàn toàn trước khi lắp lại bộ lọc.



CÁCH LÀM SẠCH BỘ CẢM BIẾN BỤI:

Phải sử dụng máy hút bụi để làm sạch bộ cảm biến bụi.

- Tắt nguồn và rút phích cắm.
- Xác định vị trí và mở cửa bảng điều khiển cảm biến bụi nằm ở bên cạnh thiết bị.
- Sử dụng ống hút bụi để hút bụi bẩn tích tụ bên trong buồng cảm biến.

THAY THẾ MÀNG LỌC TỔNG HỢP (MÀNG SƠ CẤP/HEPA/THAN HOẠT TÍNH)

- Đảm bảo thiết bị đã được ngắt điện và rút dây nguồn. Mặt trước của thiết bị hướng về phía trước, kéo nắp và tháo nắp về phía trước.
- Bỏ các bộ lọc bằng cách nâng và kéo cả hai mặt của bộ lọc.
- Đặt bộ lọc mới và phần dưới của nắp trước vào vị trí.
- Để đóng nắp trước, hãy đảm bảo các móc phía dưới được đặt đúng trước khi gắn lên vị trí thẳng đứng và khóa của nó.

V. KHẮC PHỤC SỰ CỐ

Vấn đề	Nguyên nhân	Cách khắc phục
Máy không hoạt động	Chưa ấn nút ON/OFF để vận hành máy	Ấn nút ON/OFF
	Dây điện nguồn chưa cắm	Cắm dây nguồn vào ổ điện
Lưu lượng không khí, hiệu suất lọc kém	Vỉ lọc đầu ra hoặc đầu vào bị tắc nghẽn	Đảm bảo không có gì ở phía trước hoặc trên đầu máy lọc
	Màng lọc sơ bộ bị tắc	Kiểm tra màng lọc và thay thế nếu cần thiết
	Các màng lọc có thể vẫn ở trong bao bì đóng gói	Gỡ bỏ bao bì đóng gói của các màng lọc
Chế độ tự động không kích hoạt ION	Chế độ tự động được thiết kế để điều chỉnh tốc độ quạt tùy thuộc vào chất lượng không khí. Các chế độ khác phải được kích hoạt riêng	Thiết bị hoạt động bình thường, không cần thao tác khác

Model: SHD-35AP9735
www.sunhouse.com.vn