

**SUNHOUSE®**

**Hotline: 1800 6680**

**Trung tâm bảo hành Miền Bắc**

Km8, Đại lộ Thăng Long, Hoài Đức, Hà Nội - ĐT: +84 24 3200 8339 / 3200 5230

**Trung tâm bảo hành Miền Trung**

685 Điện Biên Phủ, Q. Thanh Khê, Đà Nẵng - ĐT: +84 23 6372 6821

**Trung tâm bảo hành Miền Nam**

Lô 8 - 10 đường số 1, KCN Tân Tạo, P. Tân Tạo A, Q. Bình Tân, TP Hồ Chí Minh  
ĐT: +84 28 3869 1014 / Fax: +84 28 3869 1013

**Nhập khẩu và phân phối:** Công ty cổ phần Tập đoàn SUNHOUSE

**Địa chỉ:** Số 139 Nguyễn Thái Học, P. Điện Biên, Q. Ba Đình, Tp. Hà Nội

**ĐT:** (+84) 24 3394 0848 - 3736 6676 **Fax:** (+84) 24 3394 0878 - 3736 6696

Xuất xứ: Trung Quốc

**Website:** [www.sunhouse.com.vn](http://www.sunhouse.com.vn)

**SUNHOUSE®**

## HƯỚNG DẪN SỬ DỤNG OWNER'S MANUAL



### MÁY LỌC KHÔNG KHÍ SUNHOUSE SUNHOUSE AIR PURIFIER Model: SHD-20AP9718

Vui lòng đọc kỹ hướng dẫn trước khi sử dụng

**Quý khách hàng thân mến,**

Xin chân thành cảm ơn vì đã tin tưởng và lựa chọn sản phẩm của SUNHOUSE. Chúng tôi tin rằng, sản phẩm chất lượng này sẽ đáp ứng nhu cầu sử dụng, làm hài lòng quý khách.

Quý khách vui lòng đọc kỹ hướng dẫn sử dụng trước khi dùng để đảm bảo an toàn và đạt hiệu quả tốt nhất. Nhà sản xuất không chịu trách nhiệm pháp lý về con người và tài sản trong những trường hợp thiệt hại do lắp đặt sai hoặc sử dụng thiết bị không đúng cách.

**HƯỚNG DẪN KÍCH HOẠT BẢO HÀNH ĐIỆN TỬ SUNHOUSE**

*Dành cho người tiêu dùng*

Lưu ý: Hệ thống bảo hành điện tử SUNHOUSE được kích hoạt qua ứng dụng SUNHOUSE Partner.

Để cài đặt ứng dụng, khách hàng cần sử dụng smartphone hệ điều hành Android/ iOS **có kết nối Internet.**


Người tiêu dùng có thể kích hoạt trực tiếp, không cần đăng kí/ đăng nhập tài khoản vào ứng dụng.

**Bước 1:** Tải ứng dụng

Truy cập kho ứng dụng App Store hoặc Google Play, gõ tìm kiếm "SUNHOUSE Partner" và cài đặt ứng dụng SUNHOUSE Partner về máy.

**Bước 2:** Kích hoạt bảo hành

Trên màn hình chính, bỏ qua mục "Đăng nhập", chọn "Kích hoạt bảo hành" ở cuối màn hình.

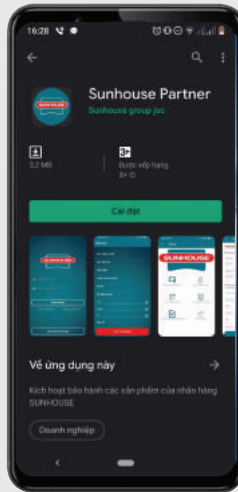
- Trên thanh tìm kiếm: Nhập số Serial sản phẩm hoặc sử dụng chế độ quét Barcode bằng cách nhấn vào biểu tượng Barcode . Sau khi nhập đúng số Serial hoặc Quét thành công Barcode, ứng dụng hiển thị Pop-up thông tin sản phẩm. Chọn "Xác nhận" để tiếp tục.

- Nhập thông tin khách hàng theo hướng dẫn.

- Chọn "Kích hoạt" để hoàn thành. Sau đó, màn hình hiện ra thông báo "Kích hoạt bảo hành thành công".

- Chọn "Kích hoạt" để hoàn thành. Sau đó, màn hình hiện ra thông báo "Kích hoạt bảo hành thành công".

Ghi chú: Khách hàng có thể lập tài khoản, đăng nhập và kích hoạt bảo hành. Tuy nhiên, với tài khoản người tiêu dùng, khách hàng chỉ có thể truy cập 2 mục là "Kích hoạt" và "Lịch sử kích hoạt", không thể truy cập các mục còn lại.



*Đọc kỹ Hướng dẫn sử dụng trước khi dùng*

*Giữ lại Hướng dẫn sử dụng để tham khảo sau này*

**Chú ý:** Thiết bị này không thích hợp cho những người (kể cả trẻ em) có năng lực về cơ thể, giác quan hoặc tinh thần suy giảm hoặc thiếu kinh nghiệm và hiểu biết trừ khi được giám sát hoặc hướng dẫn sử dụng thiết bị bởi người có trách nhiệm về sự an toàn của họ.

*Trẻ em cần được giám sát để đảm bảo không nghịch thiết bị.*

**MỤC LỤC**

|                                      |    |
|--------------------------------------|----|
| HƯỚNG DẪN KÍCH HOẠT BẢO HÀNH ĐIỆN TỬ | 2  |
| HƯỚNG DẪN SỬ DỤNG THIẾT BỊ AN TOÀN   | 4  |
| GIỚI THIỆU VỀ THIẾT BỊ               | 5  |
| HƯỚNG DẪN VẬN HÀNH                   | 9  |
| VỆ SINH VÀ BẢO DƯỠNG MÁY             | 10 |
| KHẮC PHỤC SỰ CỐ                      | 10 |

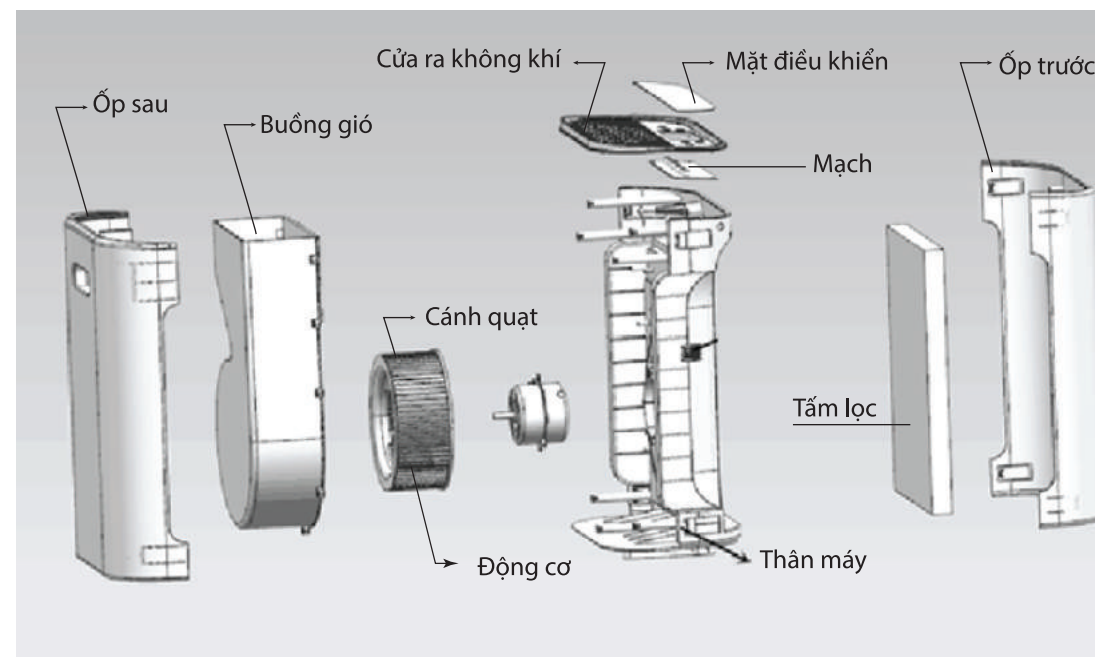
## I. HƯỚNG DẪN SỬ DỤNG THIẾT BỊ AN TOÀN

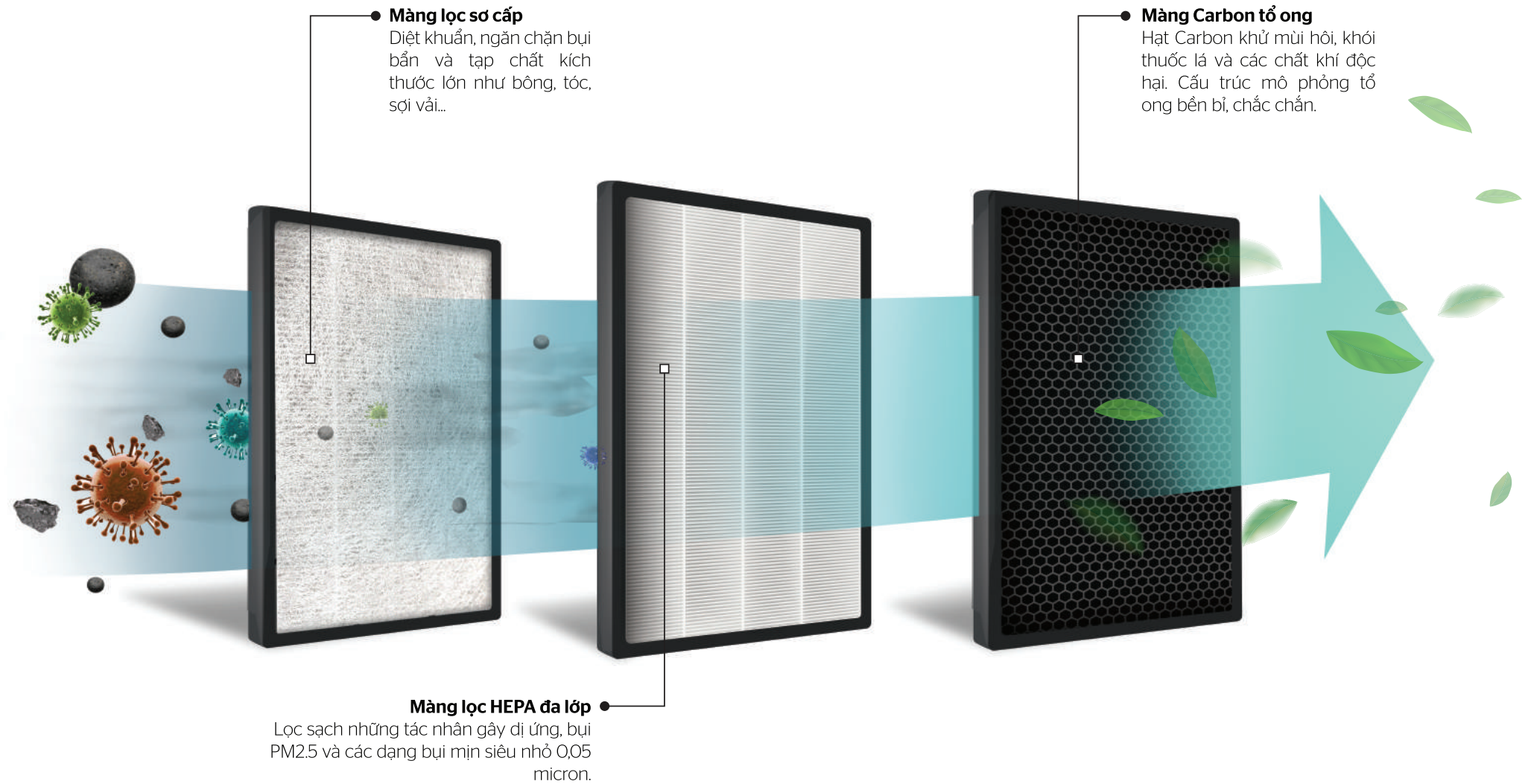
- Đọc toàn bộ hướng dẫn trước khi vận hành thiết bị.
- Giữ khoảng cách tối thiểu 2m giữa thiết bị với TV, radio và các thiết bị điện khác.
- Giữ khoảng cách tối thiểu 10cm với tường.
- Đặt thiết bị trong không gian có không khí được lưu thông tốt.
- Không đặt thiết bị gần khu vực rèm cửa.
- Không để dây điện chạy dưới thảm hoặc tấm trải sàn.
- Không vận hành thiết bị trong môi trường nhiều dầu mỡ như nhà bếp. Sản phẩm không nhằm mục đích lọc dầu, mỡ trong không khí.
- Không đặt thiết bị trong phòng tắm, gần chậu rửa hoặc môi trường ẩm ướt, gần lò sưởi, tại khu vực có hơi hoặc dễ cháy, hoặc gần các vật dụng dễ cháy.
- Luôn rút dây nguồn khỏi ổ cắm điện khi không sử dụng, khi vệ sinh, khi lắp hoặc tháo các bộ phận hoặc khi cần di chuyển thiết bị đến vị trí khác.
- Không được vận hành thiết bị khi chưa được lắp ráp hoàn chỉnh.
- Luôn tắt/ngừng vận hành thiết bị trước khi rút dây điện khỏi ổ cắm.
- Không đặt dây gần bề mặt nóng.
- Không vận hành thiết bị nếu dây điện hay phích cắm bị hư hại.
- Không được dùng dây nguồn để nhấc, kéo hoặc nâng máy lên.
- Không kéo dây điện gần khu vực và thiết bị có bề mặt sắc, nhọn. Điều này có thể dẫn đến việc làm hư hại dây hoặc phích cắm.
- Luôn rút phích cắm ra khỏi ổ cắm điện bằng cách giữ chặt phích cắm và kéo nhẹ. Không được kéo dây cắm để nhằm rút phích cắm khỏi ổ điện.
- Cẩn thận khi thiết bị đang vận hành, tránh xa các vật dụng lạ, ngón tay hoặc các bộ phận trên cơ thể như tóc, quần áo, hay trang sức lọt qua lỗ hở.
- Không được tiếp xúc vào thiết bị hay ổ cắm nguồn khi tay còn ướt.
- Trẻ em và những người khiếm khuyết về thể chất, thiếu năng, giác quan hoặc thiếu kinh nghiệm, hiểu biết chỉ được phép sử dụng thiết bị khi có sự giám sát hoặc được hướng dẫn sử dụng thiết bị an toàn và nhận thức được sự nguy hiểm nếu sử dụng không đúng cách.

## ⚠ CẢNH BÁO

- Tuyệt đối không vận hành thiết bị khi tay còn ướt, nhằm tránh các tai nạn về điện giật.
- Thiết bị được tích hợp động cơ tốc độ cao, tuyệt đối không chèn bất cứ vật thể lạ vào trong thiết bị, nhằm tránh làm hư hỏng hoặc gây ra tai nạn/thương tích cho người sử dụng.
- Tuyệt đối không sử dụng/vận hành thiết bị trong môi trường dễ cháy nổ và tránh thiết bị tiếp xúc trực tiếp với ánh nắng mặt trời.
- Tuyệt đối không sử dụng thiết bị trong phòng tắm hoặc tại môi trường có độ ẩm cao, nhằm tránh khả năng ngưng tụ hơi nước, dẫn đến các nguy cơ/tai nạn về điện giật.
- Hãy chắc chắn rằng thiết bị đã được ngắt nguồn điện trước khi vệ sinh hay tháo dỡ/thay thế màng lọc. Không xả nước hay ngâm nước đối với màng lọc hoặc bất kỳ bộ phận nào của thiết bị.

## II. GIỚI THIỆU VỀ THIẾT BỊ







Khả năng lọc mạnh mẽ  
& nhanh chóng  
với 3 màng lọc



Cảm biến tự động điều  
chỉnh theo chất  
lượng không khí thực tế



Đèn báo hiển thị chất  
lượng không khí  
theo chuẩn AQI



Độ ồn nhỏ,  
hoạt động êm ái



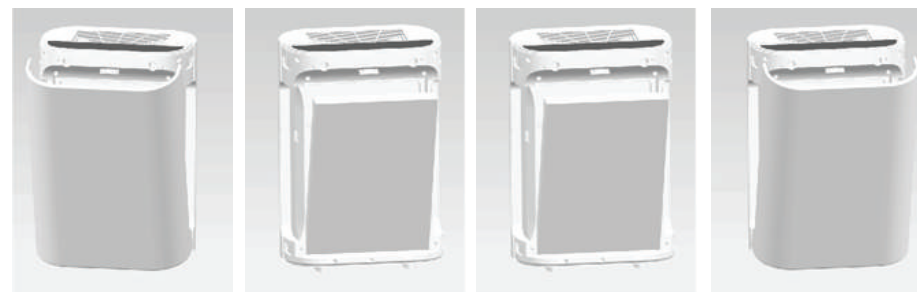
Đa dạng  
chế độ tiện ích



Chức năng khóa  
trẻ em an toàn

### III. HƯỚNG DẪN VẬN HÀNH

#### Lắp đặt sản phẩm:



- Giữ hai bên cạnh máy và kéo tấm ốp phía trước bằng hai tay theo hướng về phía bạn.
- Giữ và kéo mẫu dây phía trên tấm lọc để lấy tấm lọc ra ngoài.
- Tháo túi bọc tấm lọc và lắp lại với lần dùng đầu tiên.
- Lắp lại tấm ốp bắt đầu từ trên xuống dưới.

#### Hướng dẫn vận hành:

- 1. ON/OFF:** Ấn nút để bật/tắt thiết bị. Máy sẽ bật chế độ khóa trong 20s và tự động mở khóa sau 20s. Ấn nút lần nữa để tắt thiết bị.
- 2. MODE:**
  - **Chế độ tự động:** Ở chế độ này, bộ cảm biến sẽ bắt đầu phát hiện lượng hạt trong không khí. Sau đó thiết bị sẽ chọn tốc độ vận hành phù hợp với lượng bụi ô nhiễm trong phòng.
  - **Chế độ ngủ:** Khi ở chế độ này, quạt chạy ở tốc độ thấp và chỉ có đèn chế độ ngủ sáng, các phần còn lại không sáng. Ngoại trừ nút MODE, các nút còn lại sẽ không hoạt động được. Ấn nút MODE để thoát chế độ ngủ
- 3. Speed:** Chế độ gió sẽ mặc định ở mức thấp. Ấn nút SPEED từ 1 đến 3 lần để điều chỉnh tốc độ gió thấp, vừa và cao. Nên để tốc độ gió cao khi bắt đầu hoặc khi chất lượng không khí trong phòng kém.
- 5. Lock:** Ấn và giữ nút LOCK trong 3s để khởi động chế độ khóa trẻ em. Ấn và giữ một lần nữa để mở khóa.



#### IV. VỆ SINH VÀ BẢO DƯỠNG MÁY

##### VỆ SINH THIẾT BỊ

- Sử dụng vải mềm để vệ sinh bề mặt ngoài của máy.
- Vui lòng không nhúng máy vào nước hoặc bất kì dung dịch lỏng nào để vệ sinh máy.
- Vui lòng sử dụng găng tay khi thay bộ lọc hoặc rửa tay sau khi thay thế.

##### VỆ SINH MÀNG LỌC:

- Nên sử dụng bàn chải nhỏ hoặc máy hút bụi gia đình.
- Hướng bàn chải theo chiều dọc để tránh làm hỏng màng lọc.
- Với máy hút bụi, để cách bề mặt tấm lọc khoảng 5-10mm để tránh làm hỏng tấm lọc.
- Đặt màng lọc đã sử dụng vào túi kín trước khi vứt đi để tránh lây lan ô nhiễm.
- Màng lọc HEPA và than hoạt tính chỉ có thể làm sạch theo hướng dẫn, không thể rửa

#### V. KHẮC PHỤC SỰ CỐ

| Vấn đề                                 | Nguyên nhân                                     | Cách khắc phục                              |
|--|---|---|
| Máy không hoạt động                    | Chưa ấn nút ON/OFF                              | Ấn nút ON/OFF                               |
|  | Dây điện nguồn chưa cắm                         | Cắm dây nguồn vào ổ điện                    |
| Lưu lượng không khí, hiệu suất lọc kém | Lắp sai tấm lọc                                 | Kiểm tra và thao tác lắp đặt theo hướng dẫn |
|  | Màng lọc thô bị tắc                             | Kiểm tra màng lọc và thay thế nếu cần thiết |
|  | Các màng lọc có thể vẫn ở trong bao bì đóng gói | Gỡ bỏ bao bì đóng gói của các màng lọc      |

MÁY LỌC KHÔNG KHÍ SUNHOUSE

**SUNHOUSE AIR PURIFIER**

**Model: SHD-20AP9718**