

INSTRUCTION MANUAL

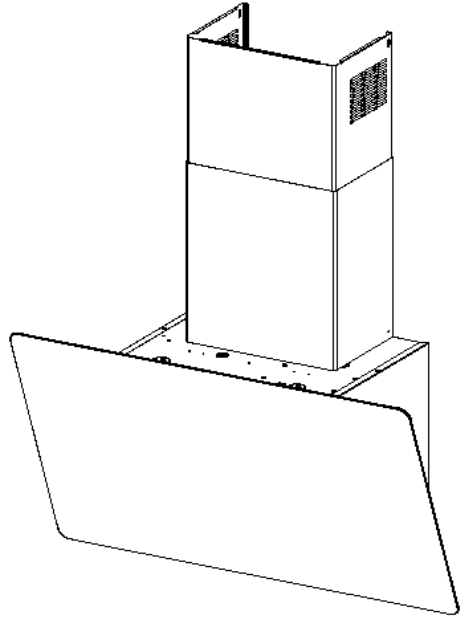
English

Vietnamese

PRODUCTS NAME: COOKER HOOD

Products Applied: 533.89.013


COOKER HOOD



USER MANUAL

1. SAFETY INFORMATION
2. USE
3. CARE AND CLEANING
4. CONTROLS
5. LIGHTING

1. SAFETY INFORMATION

 For your safety and correct operation of the appliance, read this manual carefully before installation and use. Always keep these instructions with the appliance even if you move or sell it. Users must fully know the operation and safety features of the appliance.


 The wire connection has to be done by specialized technician.

- The manufacturer will not be held liable for any damages resulting from incorrect or improper installation.
- The minimum safety distance between the cooker top and the e hood is 650 mm (some models can be installed at a lower height, refer to the paragraphs on working dimensions and installation).
- If the instructions for installation for the gas hob specify a greater this must be respected.
- Check that the mains voltage corresponds to that indicated on the plate fixed to the inside of the hood.
- Means for disconnection must be incorporated in the fixed wiring in accordance with the wiring rules.
- For Class I appliances, check that the domestic power supply adequate earthing.
- Connect the extractor to the exhaust flue through a pipe of minimum diameter 120 mm. The route of the flue must be as short as possible.
- Regulations concerning the discharge of air have to be fulfilled.
- Do not connect the extractor hood to exhaust ducts carrying fumes (boilers, fireplaces, etc.).
- If the extractor is used inconjunction with non-electrical appliances (e.g. burning appliances), a sufficient degree of aeration must be guaranteed the room in order to prevent the backflow of exhaust gas. When the cook hood is used in conjunction with appliances supplied with energy other electric, the negative pressure in the room must not exceed 0,04 mbar prevent fumes being drawn back into the room by the cooker hood.

- The air must not be discharged into a flue that is used for exhausting from appliances burning gas or other fuels.
- If the supply cord is damaged, it must be replaced from the manufacturer's service agent.
- Connect the plug to a socket complying with current regulations, located in an accessible place.
- With regards to the technical and safety measures to be adopted for discharging it is important to closely follow the regulations provided by the local authorities.

 **WARNING:** Before installing the Hood, remove the protective films.

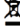
- Use only screws and small parts in support of the hood.

 **WARNING:** Failure to install the screws or fixing device in accordance with these instructions may result in electrical hazards.

- Do not look directly at the light through optical devices (binoculars, glasses ...).
- Do not flambe under the range hood; risk of fire.
- This appliance can be used by children aged from 8 years and above persons with reduced physical, sensory or mental capabilities or lack of experience and knowledge if they have been given supervision or instruction concerning use of the appliance in a safe way and understand the involved. Children shall not play with the appliance. Cleaning and user maintenance shall not be made by children without supervision.
- Children should be supervised to ensure that they do not play with the appliance.
- The appliance is not to be used by persons (including children) with physical, sensory or mental capabilities, or lack of experience and unless they have been given supervision or instruction.

 Accessible parts may become hot when used with cooking appliances.

- Clean and/or replace the Filters after the specified time period (Fire See paragraph Care and Cleaning).

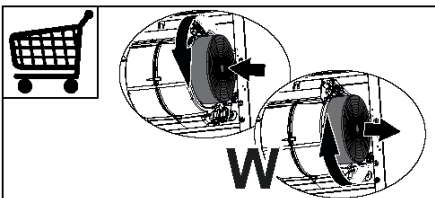
- There shall be adequate ventilation of the room when the range hood is used at the same time as appliances burning gas or other fuels (not applicable to appliances that only discharge the air back into the room).
- The symbol  on the product or on its packaging indicates that this may not be treated as household waste. Instead it shall be handed over to applicable collection point for the recycling of electrical and electronic equipment. By ensuring this product is disposed of correctly, you will help potential negative consequences for the environment and human health, could otherwise be caused by inappropriate waste handling of this For more detailed information about recycling of this product, please your local city office, your household waste disposal service or the shop you purchased the product.

2. USE

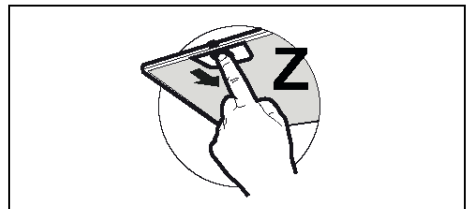
- The extractor hood has been designed exclusively for domestic use to eliminate kitchen smells.
- Never use the hood for purposes other than for which it has been designed.
- Never leave high naked flames under the hood when it is in operation.
- Adjust the flame intensity to direct it onto the bottom of the pan only, making sure that it does not engulf the sides.
- Deep fat fryers must be continuously monitored during use: overheated oil can burst into flames.

3. CARE AND CLEANING

- The Activated charcoal filter is not washable and cannot be regenerated, and must be replaced approximately every 4 months of operation, or more frequently for particularly heavy usage (W).

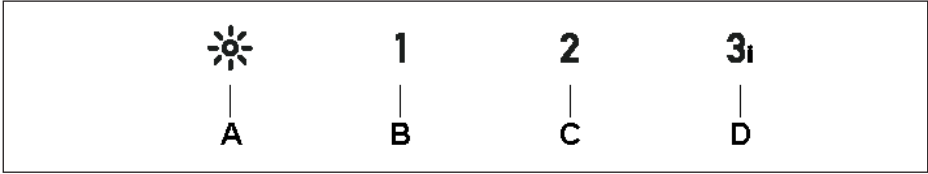


- The Grease filters must be cleaned every 2 months of operation, or more frequently for particularly heavy usage, and can be washed in a dishwasher (Z).



- Clean the hood using a damp cloth and a neutral liquid detergent.

4. CONTROLS



Button	Function	Led
A	Turns the lighting system on and off at maximum intensity.	On/Off.
	Press and hold the button for approximately 2 seconds to activate the Delay. Suitable to complete elimination of residual odours. It can be activated from any speed. Press and hold at length to activate automatic shutdown with a 5 minute delay. When it is active, the speed icon flashes. It is disabled by pressing the button for the speed.	The Led flashes (B or C or D).
B	Brief pressure. Turns the suction motor on and off at speed one.	On/Off.
C	Brief pressure. Turns the suction motor on and off at speed two.	On/Off.
D	Turns the suction motor on at speed three.	On/Off.
	Press a second time to activate INTENSIVE speed, which is timed to run for 6 minutes, after which the hood will turn off automatically. This function is suitable to deal with maximum levels of cooking fumes. Press button D again to deactivate INTENSIVE mode and turn the Motor off.	Flashes.

5. LIGHTING

- For replacement contact technical support (“To purchase contact technical support”).

CE

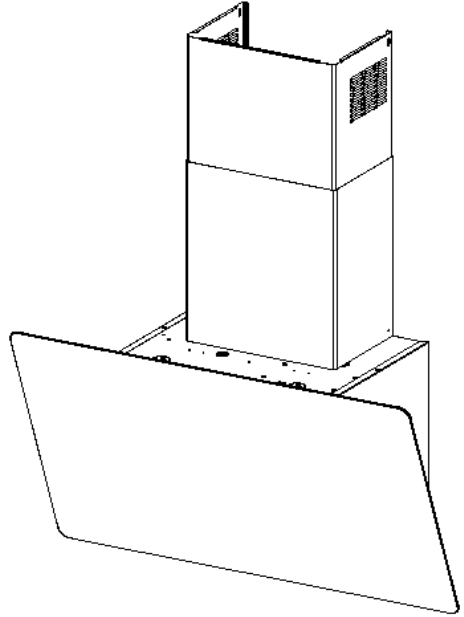


HƯỚNG DẪN SỬ DỤNG

TÊN SẢN PHẨM: MÁY HÚT MÙI

Các mã sản phẩm áp dụng: 533.89.013

MÁY HÚT MÙI



HƯỚNG DẪN SỬ DỤNG

1. THÔNG TIN AN TOÀN
2. SỬ DỤNG
3. BẢO DƯỠNG VÀ VỆ SINH
4. CÁC BIỆN PHÁP KIỂM SOÁT
5. ĐÈN

1. THÔNG TIN AN TOÀN

i Vì sự an toàn của bạn và để đảm bảo vận hành thiết bị đúng cách, vui lòng đọc kỹ sách hướng dẫn này trước khi lắp đặt và sử dụng. Đảm bảo sách hướng dẫn này luôn đi kèm thiết bị trong trường hợp di chuyển hoặc bán thiết bị. Người dùng phải hiểu toàn bộ cách vận hành và các tính năng an toàn của thiết bị.

! Nối dây phải do chuyên viên kỹ thuật tiến hành.

- Nhà sản xuất không chịu trách nhiệm đối với mọi thiệt hại gây ra do lắp đặt sai cách hoặc không phù hợp.
- Khoảng cách an toàn tối thiểu giữa mặt bếp và máy hút mùi là 650 mm (một số model có thể lắp đặt ở độ cao thấp hơn, vui lòng tham khảo các phần về các chiều hoạt động và lắp đặt).
- Nếu hướng dẫn ghi rõ lắp đặt bếp gas ở khoảng cách lớn hơn thì phải tuân thủ.
- Kiểm tra để đảm bảo điện áp chính tương ứng với điện áp ghi trên biển thông số gắn bên trong thiết bị.
- Phương tiện ngắt kết nối phải được gắn vào dây điện cố định theo quy tắc đấu dây.
- Với thiết bị Loại 1, kiểm tra để đảm bảo nguồn điện gia đình đảm bảo tiếp đất đầy đủ.
- Nối máy hút mùi với ống xả khí qua một ống có đường kính tối thiểu 120 mm. Đường ống xả phải ngắn nhất có thể.
- Phải tuân thủ các quy định liên quan tới việc xả khí.
- Không nối máy hút mùi với ống dẫn xả có khí cháy (lò hơi, lò sưởi, v.v.).
- Nếu máy hút mùi được sử dụng cùng các thiết bị không chạy điện (ví dụ, thiết bị đốt khí gas), trong phòng phải đảm bảo mức thông gió đầy đủ để ngăn ngừa khí thải đảo lưu. Khi máy hút mùi được sử dụng cùng các thiết bị dùng năng lượng khác ngoài điện, áp suất âm trong phòng không được vượt quá 0,04 mbar để ngăn khí bị máy hút mùi hút ngược trở lại.

- Không được xả khí vào ống dùng để xả khí từ thiết bị đốt khí gas nhiên liệu khác.
- Nếu dây nguồn bị hư hỏng, phải để nhà sản xuất hoặc đại lý dịch vụ thay thế.
- Nối phích cắm với một ổ cắm điện theo quy định hiện hành, đặt tại vị trí cận.
- Liên quan tới các biện pháp kỹ thuật và an toàn được áp dụng cho xả tuân thủ nghiêm ngặt các quy định do các cơ quan chức năng đưa ra.

⚠ CẢNH BÁO: Trước khi lắp máy hút mùi, hãy gỡ màng bảo vệ.


- Chỉ sử dụng ốc vít và các linh kiện nhỏ để hỗ trợ máy.

⚠ CẢNH BÁO: Không lắp ốc vít hoặc thiết bị cố định theo hướng dẫn này có thể gây ra các nguy hiểm về điện.

- Không nhìn trực tiếp vào đèn qua các thiết bị quang học (ống nhòm, kính lúp, v.v.)
- Không được phép nấu flambè (tạo ngọn lửa bùng trên chảo khi đang nấu) bên dưới máy hút mùi; có nguy cơ hỏa hoạn.
- Thiết bị này có thể cho phép trẻ em trên 8 tuổi và những người bị suy giảm năng lực hành vi, thể chất hoặc tinh thần hoặc thiếu kinh nghiệm, hiểu biết sử dụng dưới sự giám sát hoặc chỉ dẫn sử dụng thiết bị theo phương thức an toàn và nắm rõ các mối nguy hại liên quan. Không để trẻ em đùa nghịch với thiết bị. Không để trẻ em vệ sinh và tiến hành bảo dưỡng mà không có sự giám sát của người lớn.
- Cần giám sát để đảm bảo trẻ em không đùa nghịch với thiết bị.
- Thiết bị này không dành cho những người (bao gồm trẻ em) bị suy giảm năng lực hành vi, thể chất hoặc tinh thần hoặc thiếu kinh nghiệm, hiểu biết sử dụng mà thiếu sự giám sát hoặc hướng dẫn.

⚠ Các bộ phận dễ tiếp cận của máy hút mùi có thể bị nóng khi sử dụng cùng các thiết bị đun nấu.

- Vệ sinh và/hoặc thay Bộ phận lọc sau khoảng thời gian cụ thể (Nguy hại). Xem phần Bảo dưỡng và Vệ sinh.

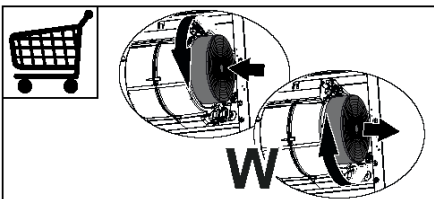
- Nơi đặt thiết bị phải thoáng khí khi máy hút mùi được sử dụng đồng thời với các thiết bị đốt khí gas hoặc các nhiên liệu khác (không áp dụng cho các thiết bị chỉ xả khí trở lại phòng).
- Biểu tượng  trên sản phẩm hoặc trên bao bì cho thấy không nên xử lý sản phẩm này dưới dạng rác thải sinh hoạt. Thay vào đó, phải đem tới điểm tập kết phù hợp để tái chế thiết bị điện và điện tử. Việc tiêu hủy sản phẩm đúng cách sẽ giúp ngăn ngừa hậu quả tiêu cực tiềm ẩn đối với môi trường và sức khỏe con người, có thể gây ra do xử lý chất thải sản phẩm không đúng cách. Để biết thêm thông tin chi tiết về quy trình tái chế sản phẩm, vui lòng liên hệ phòng ban cơ quan tại địa phương, dịch vụ xử lý rác thải sinh hoạt hoặc cửa hàng bán sản phẩm này.

2. SỬ DỤNG

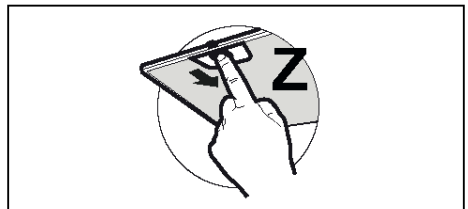
- Máy hút mùi được thiết kế nhằm sử dụng trong gia đình để khử mùi bếp.
- Không được sử dụng thiết bị cho các mục đích khác ngoài mục đích thiết kế.
- Không được để lửa trần dưới máy hút mùi khi đang sử dụng máy.
- Điều chỉnh cường độ ngọn lửa sao cho chỉ tiếp xúc với đáy chảo, đảm bảo lửa không lẹm sang bên.
- Thường xuyên kiểm tra trong quá trình chiên, rán thực phẩm để tránh hiện tượng dầu bị đun nóng quá có thể gây hỏa hoạn.

3. BẢO DƯỠNG VÀ VỆ SINH

- Bộ lọc than chì hoạt tính không thể rửa được và không thể tái sử dụng và phải được thay mới 4 tháng một lần hoặc thường xuyên hơn đối trong trường hợp sử dụng đặc biệt nhiều (W).

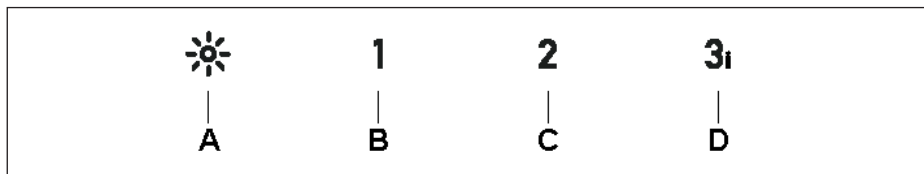


- Phải vệ sinh Bộ lọc dầu mỡ 2 tháng một lần hoặc thường xuyên hơn nếu sử dụng đặc biệt nhiều và có thể rửa bằng máy rửa bát (Z).



- Vệ sinh máy hút mùi bằng vải ướt và dung dịch tẩy rửa trung tính.

4. CÁC BIỆN PHÁP KIỂM SOÁT



Nút	Chức năng	Đèn led
A	Bật/tắt hệ thống đèn với cường độ tối đa.	Bật/Tắt.
	<p>Ấn và giữ nút trong 2 giây để kích hoạt Chế độ nghỉ. Thích hợp để loại bỏ hoàn toàn mùi còn dư. Có thể kích hoạt từ mọi tốc độ. Ấn và giữ lâu để kích hoạt tắt tự động bằng 5 phút nghỉ. Khi được kích hoạt, biểu tượng tốc độ nhấp nháy. Có thể vô hiệu hóa bằng cách ấn nút tốc độ.</p>	Đèn led nhấp nháy một (B hoặc C hoặc D).
B	Ấn nhẹ. Bật và tắt mô-tơ hút bằng tốc độ một.	Bật/Tắt.
C	Ấn nhẹ. Bật và tắt mô-tơ hút bằng tốc độ hai.	Bật/Tắt.
D	Mở mô-tơ hút bằng tốc độ ba.	Bật/Tắt.
	<p>Ấn lần thứ hai để kích hoạt tốc độ TĂNG CƯỜNG, được hẹn giờ để chạy trong 6 phút, sau đó máy sẽ tự động tắt. Chức năng này phù hợp để xử lý mức độ mùi nấu nướng tối đa. Ấn nút D lần nữa để vô hiệu hóa chế độ TĂNG CƯỜNG và tắt Mô-tơ.</p>	Nhấp nháy

5. ĐÈN

Để thay thế, liên hệ bộ phận hỗ trợ kỹ thuật

- (“Để mua, vui lòng liên hệ bộ phận hỗ trợ kỹ thuật”).

CE

HÄFELE

Häfele VN LLC.

Phone: (+84 28) 39 113 113

Email: info@hafele.com.vn

