

Hà Nội	Trung tâm Dịch vụ Kỹ thuật Miền Bắc	231 Trần Đại Nghĩa, P. Đồng Tâm, Q. Hai Bà Trưng
Hà Nội 1	Trung tâm Bảo hành Thái Dương Đông Anh	Do Hạ, Xã Tiến Phong, Huyện Mê Linh, TP Hà Nội
Hà Nội 2	Trung tâm Bảo hành Huy Khanh Hà Đông	Số 36 Ngõ Thi Nhâm, Phường Hà Cầu, Quận Hà Đông, TP Hà Nội
Hà Nội 3	Trung tâm Bảo hành Thái Dương Chương Mỹ	A15.3 Trảng An Trên, Thị trấn Chúc Sơn, Huyện Chương Mỹ, TP Hà Nội
Bắc Ninh	Trung tâm Bảo hành Hồng Hải	Số 108, Trần Hưng Đạo, Phường Tiên An, TP Bắc Ninh, Tỉnh Bắc Ninh
Bắc Giang 1	Trung tâm Bảo hành Thanh Sâm	Đường Giáp Văn Cương, Phố Thanh Hưng, Thị Trấn Đồi Ngô, Tỉnh Bắc Giang
Bắc Giang 2	Trung tâm Bảo hành Hà Kiên	129 Đường Nguyễn Thị Lưu, Phường Ngô Quyền, TP Bắc Giang, Bắc Giang
Hưng Yên	Trung tâm Bảo hành Bình An	Số 188 Lê Văn Lương, Phường An Tảo, TP Hưng Yên, Tỉnh Hưng Yên
Hải Dương	Trung tâm Bảo hành Khanh Linh	Số 10 Vũ Khâm Lan, Phường Hải Tân, TP Hải Dương, Tỉnh Hải Dương
Hải Phòng	Trung tâm Bảo hành Gia Hưng	Số 462 Chợ Hàng, Phường Dư Hàng Kênh, Quận Lê Chân, TP Hải Phòng
Quảng Ninh 1	Trung tâm Bảo hành Duy Thăng	Tổ 2, Khu 5, Phường Hà Tu, Thành Phố Hạ Long, Tỉnh Quảng Ninh
Quảng Ninh 2	Trung tâm Bảo hành Trung Đức	Số 945, Tổ 5, Khu Lam Thạch A, Phường Cẩm Thạch, TP Cẩm Phả, Tỉnh Q.N
Quảng Ninh 3	Trung tâm Bảo hành Hồng Ngọc	Số 359 Tổ 33A Khu Cầu Sến, Phường Yên Thanh, TP Uông Bí, Quảng Ninh
Thái Bình 1	Trung tâm Bảo hành Linh Long	Số 272 Phố Trần Hưng Đạo, TP Thái Bình, Tỉnh Thái Bình
Thái Bình 2	Trung tâm Bảo hành Thái Bình	Số 402 Lý Thường Kiệt, Phường Trần Lâm, TP Thái Bình, Tỉnh Thái Bình
Nam Định 1	Trung tâm Bảo hành Thanh Tùng	Số 835 Đường Điện Biên, Xã Lộc Hoà, TP Nam Định, Tỉnh Nam Định
Nam Định 2	Trung tâm Bảo hành Thành Đạt	Số 114 Nguyễn Bình, Phường Trần Quang Khải, TP Nam Định, Nam Định
Hà Nam	Trung tâm Bảo hành Cường Phương	Số 46 Trần Phú, Phường Quang Trung, TP Hà Nam, Tỉnh Hà Nam
Ninh Bình 1	Trung tâm Bảo hành Phú Mỹ Linh	Số 132+134 Đường 30/6 Phúc Chính 2, Phường Nam Thành, TP Ninh Bình
Ninh Bình 2	Trung tâm Bảo hành Phùng Thịnh	Số 409 Đường Hải Thượng Lãn Ông, phố Lê Lợi, Phường Văn Giang, TP N.B
Thanh Hoá 1	Trung tâm Bảo hành Mạnh Tuấn	258 Trường Thi, Phường Trường Thi, TP Thanh Hóa, Tỉnh Thanh Hóa
Thanh Hoá 2	Trung tâm Bảo hành Mạnh Phương	Ló 18 Đông Bắc Ga, Dương Đình Nghệ, Phường Đông Thọ, TP Thanh Hoá
Thanh Hoá 3	Trung tâm Bảo hành Thủy Duyên	Ki 07, Đường Cù Chính Lan KP10, Phường Ngọc Trạo, TX Bim Sơn, T.H
Nghệ An 1	Trung tâm Bảo hành Hồng Hà	Số 171, Đường Lê Lợi, Phường Lê Lợi, TP Vinh, Tỉnh Nghệ An
Nghệ An 2	Trung tâm Bảo hành Đức Vinh	Số 7/A2 Hermann, Phường Hưng Phúc, TP Vinh Tinh, Tỉnh Nghệ An
Nghệ An 3	Trung tâm Bảo hành Dũng Thành An	Khối 2 Thị trấn Yên Thành, Huyện Yên Thành, Tỉnh Nghệ An
Hà Tĩnh 1	Trung tâm Bảo hành Hữu Thịnh	Số 301 Trần Phú, Phường Đức Thuận, TX Hồng Lĩnh Tỉnh Hà Tĩnh
Hà Tĩnh 2	Trung tâm Bảo hành Thái Dương Phát	Số 11 Lê Đại Hành - Phường Hưng Trí - Kỳ Anh - Tỉnh Hà Tĩnh
Hà Tĩnh 3	Trung tâm Bảo hành Hồng Hà	Số 63 Đường Trần Phú TP Hà Tĩnh - Hà Tĩnh
Hà Giang	Trung tâm Bảo hành Đại Đức	Số 02 Đường Hồng Quân, Tổ 13, Phường Nguyễn Trãi, TP Hà Giang, Hà Giang
Cao Bằng	Trung tâm Bảo hành Chiến Khu	Số 04, Tổ 30, Phường Hợp Giang, TP Cao Bằng, Tỉnh Cao Bằng
Bắc Kạn	Trung tâm Bảo hành Đức Hữu	Số 43 Tổ 10, Phường Chi Kiên, TP Bắc Kạn, Tỉnh Bắc Kạn
Lạng Sơn	Trung tâm Bảo hành Hà Anh	Số 344 Đường Bà Triệu, Phường Đông Kinh, TP Lạng Sơn, Tỉnh Lạng Sơn
Tuyên Quang	Trung tâm Bảo hành Thành Tuyền	Số 411 Đường Quang Trung, Tổ 27, Phường Phan Thiết, TP Tuyên Quang
Thái Nguyên 1	Trung tâm Bảo hành Điện May Thái Nguyên	Số 244/1 Đường Bắc Kạn, Phường Hoàng Văn Thụ, TP Thái Nguyên
Thái Nguyên 2	Trung tâm Bảo hành Sao Việt	Số 68A Đường CMT8, tổ 6 P. Phan Đình Phùng. TP Thái Nguyên
Sơn La	Trung tâm Bảo hành Lâm Dũng	Số 229B Đường Trần Đăng Ninh, Tổ 8 Phường Quyết Tâm, TP Sơn La
Điện Biên	Trung tâm Bảo hành Quang Dũng	Số 337 Tổ 23 Phường Tân Thành, TP Điện Biên Phủ, Tỉnh Điện Biên
Hoà Bình	Trung tâm Bảo hành Dũng Linh	Số 117 Hoàng Văn Thụ Tổ 2, Phường Thịnh Lang, TP Hoà Bình, Hòa Bình
Lai Châu	Trung tâm Bảo hành Việt Nguyên	Tổ 8 Phường Quyết Tiến, TP Lai Châu, Tỉnh Lai Châu
Lào Cai	Trung tâm Bảo hành Văn Nam	Số 96 Đường Lê Lai, Phường Kim Tân, TP Lào Cai, Tỉnh Lào Cai
Yên Bái	Trung tâm Bảo hành Mạnh Sĩ	SN 52 Đường Trần Hưng Đạo, Phường Hồng Hà, TP Yên Bái, Tỉnh Yên Bái

## HƯỚNG DẪN SỬ DỤNG NỒI CƠM ĐIỆN CAO TẦN

炊飯器

IH RICE COOKER  
USER MANUAL



Model: **KG18RIH1**

### ĐĂNG KÝ BẢO HÀNH ĐIỆN TỬ

(\*Chi tiết vui lòng xem mặt sau)

**Cách 1**

Quét QR CODE  
hoặc truy cập  
website



**Cách 2**

Soạn tin nhắn gửi **8088** theo  
cú pháp dưới đây

baohanhdientu.kangaroo.vn

KG <dấu cách> SERIAL

SERIAL STICKER

## Quy chế bảo hành:

### I. Thời hạn bảo hành

Thời hạn bảo hành được xác nhận dựa vào thông tin được đăng ký bảo hành điện tử.

### II. Điều kiện được bảo hành

1. Sản phẩm phải được đăng ký bảo hành điện tử.
2. Sản phẩm chính hãng Công Ty Cổ Phần Liên Doanh Kangaroo Quốc Tế.
3. Tem niêm phong (tem vỡ) còn nguyên dạng, không rách rời.
4. Kiểu máy (Model), số máy (Serial No) dán trên sản phẩm phải trùng với thông tin đăng ký bảo hành điện tử.
5. Các hư hỏng do lỗi sản xuất.

Lưu ý:

- Quý khách vui lòng đăng ký bảo hành theo hướng dẫn ở mặt trước để đảm bảo quyền lợi. Nếu là Đại lý vui lòng đăng ký tài khoản tại website <https://baohanhdientu.kangaroo.vn/dang-ky>. Sau đó đăng ký bảo hành điện tử trực tiếp trên website hoặc soạn tin nhắn theo cú pháp: **KG <dấu cách> DL <dấu cách> SERIAL <dấu cách> Số điện thoại khách hàng Gửi 8088**

- Trong trường hợp sản phẩm chưa đăng ký bảo hành điện tử thì thời hạn bảo hành được tính từ ngày sản xuất hoặc được tính từ ngày mua hàng tùy thuộc theo điều kiện nào đến trước, căn cứ theo ngày sản xuất trên hệ thống của Kangaroo hoặc hóa đơn GTGT hoặc hóa đơn bán hàng trực tiếp do cơ quan thuế phát hành.

- Mọi thông tin chi tiết quý khách vui lòng liên hệ tổng đài qua số hotline **1900555566** hoặc truy cập website <https://baohanhdientu.kangaroo.vn>

### Cảm ơn Quý vị đã sử dụng sản phẩm của tập đoàn Kangaroo

Vui lòng đọc kỹ hướng dẫn lắp đặt và vận hành sản phẩm trong cuốn sách này.  
Giữ lại sách hướng dẫn sử dụng để thuận tiện cho những lúc cần tham khảo về sau.  
Khách hàng tự chịu trách nhiệm về những thiệt hại, tổn thất về người hay vật chất phát sinh trực tiếp hoặc gián tiếp từ việc lắp đặt hoặc bảo trì theo định Kỳ và/hoặc sử dụng sản phẩm không đúng cách, không tuân thủ đầy đủ các quy định trong bản sách hướng dẫn sử dụng này.

### Dear value Customer,

Thank you very much for using Kangaroo product.  
Please read the Instruction Manual carefully before using the product to ensure that you obtain the best possible results and safety. Keep the Manual for future reference.  
Kangaroo is not liable for any losses damages arising from incorrect installation or use of the product.



**THIẾT BỊ GIA DỤNG**  
HOME APPLIANCES



**THIẾT BỊ NHÀ BẾP**  
KITCHEN APPLIANCES



**VẬT LIỆU XÂY DỰNG**  
BUILDING MATERIALS



**ĐIỆN LẠNH**  
FREEZER

## MỤC LỤC/ CONTENTS

CẤU TẠO & THÔNG SỐ KỸ THUẬT	02
HƯỚNG DẪN SỬ DỤNG	03
VỆ SINH VÀ BẢO DƯỠNG	06
SỰ CỐ VÀ PHƯƠNG PHÁP KHẮC PHỤC	07
PRODUCT SPECIFICATIONS	08
USING WAY	10
CLEAN AND MAINTENANCE	13
PROBLEM AND METHOD OF SOLVING	14
WARRANTY INFORMATION	15

## CẤU TẠO & THÔNG SỐ KỸ THUẬT

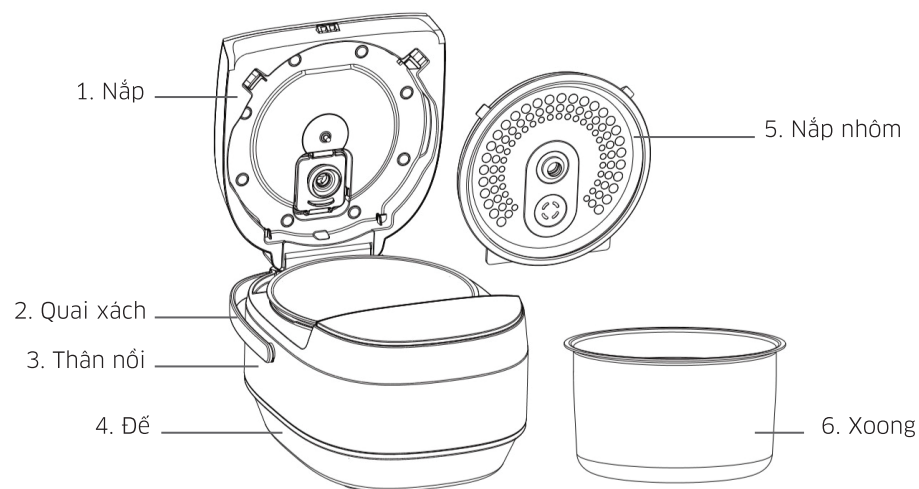
### THÔNG SỐ KỸ THUẬT

Model	<b>KG18RIH1</b>
Công suất	<b>1200 W</b>
Dung tích	<b>1.8L</b>
Điện áp	<b>220V~50Hz</b>
Lượng gạo	<b>2-10</b>
Số người	<b>5-10 người</b>

### BẢNG ĐIỀU KHIỂN



### CÁC BỘ PHẬN CHÍNH



### CÁC PHỤ KIỆN THEO NỒI



## HƯỚNG DẪN SỬ DỤNG

### Đọc kỹ hướng dẫn sử dụng trước khi dùng

- Khi cắm điện, cần đảm bảo điện áp của ổ cắm phải phù hợp với điện áp của sản phẩm.

- Tháo tất cả các bộ phận như xoong nấu cơm, lỗ thoát hơi, nắp trong để vệ sinh trước khi bắt đầu sử dụng lần đầu.

- Đảm bảo rằng không có bất kỳ bụi bẩn nào còn bám ở đáy lòng nồi. Xoay lòng nồi sang trái và phải để đặt vào đúng vị trí của mâm nhiệt.

- Vệ sinh nồi bằng khăn mềm và nước. Không cọ rửa bằng bàn chải, bóng thép hoặc các dụng cụ kim loại khác. Tắt nguồn và rút dây nguồn sau khi sử dụng.

### Hẹn giờ

- Ấn “Hẹn giờ”, nồi cơm sẽ chuyển sang trạng thái hẹn giờ. Ấn “Giờ” và “Phút” để điều chỉnh thời gian mong muốn.

- Để điều chỉnh thời gian nấu, hãy cài đặt thời gian nấu trước, sau đó cài đặt hẹn giờ

- Thời gian hẹn giờ là thời gian hoàn thành chu trình nấu.

Ví dụ: lúc này là 12h00 trưa, nếu bạn muốn ăn cơm lúc 6h00 tối, bạn cài đặt thời gian là 6:00 giờ. Sau đó, bạn sẽ có cơm chín vào lúc 6h00 tối.

### Giữ ấm

- Sau khi nấu xong, nồi cơm sẽ tự động chuyển sang chế độ giữ ấm, thời gian giữ ấm lâu nhất là 12 giờ.

## HƯỚNG DẪN SỬ DỤNG

### HƯỚNG DẪN SỬ DỤNG VÀ BẢNG THỜI GIAN THAM KHẢO

Chức năng	Hướng dẫn sử dụng	Thời gian mặc định	Phạm vi điều chỉnh thời gian	Hẹn giờ
Cơm	Ấn biểu tượng “<”, “>” hoặc trượt thanh “Chức năng” để chọn “Cơm”, đèn hiển thị sẽ sáng. Ấn “Bắt đầu” để nấu cơm vào chế độ nấu cơm. Sau khi kết thúc, nồi cơm sẽ tự động chuyển sang chế độ giữ ấm	-	-	24 giờ
Nấu nhanh	Ấn biểu tượng “<”, “>” hoặc trượt thanh “Chức năng” để chọn “Nấu nhanh”, đèn hiển thị sẽ sáng. Ấn “Bắt đầu” để nấu cơm vào chế độ nấu nhanh. Sau khi kết thúc, nồi cơm sẽ tự động chuyển sang chế độ giữ ấm	-	-	24 giờ
Cơm cháy	Ấn biểu tượng “<”, “>” hoặc trượt thanh “Chức năng” để chọn “Cơm cháy”, đèn hiển thị sẽ sáng. Ấn “Bắt đầu” để nấu cơm vào chế độ cơm cháy. Sau khi kết thúc, nồi cơm sẽ tự động chuyển sang chế độ giữ ấm	70 phút	50-120 phút	-
Cháo	Ấn biểu tượng “<”, “>” hoặc trượt thanh “Chức năng” để chọn “Cháo”, đèn hiển thị sẽ sáng. Ấn “Bắt đầu” để nấu cơm vào chế độ cháo. Sau khi kết thúc, nồi cơm sẽ tự động chuyển sang chế độ giữ ấm	1.5 giờ	1-3 giờ	24 giờ
Súp	Ấn biểu tượng “<”, “>” hoặc trượt thanh “Chức năng” để chọn “Súp”, đèn hiển thị sẽ sáng. Ấn “Bắt đầu” để nấu cơm vào chế độ súp. Sau khi kết thúc, nồi cơm sẽ tự động chuyển sang chế độ giữ ấm	2 giờ	1-4 giờ	24 giờ
Hấp	Ấn biểu tượng “<”, “>” hoặc trượt thanh “Chức năng” để chọn “Hấp”, đèn hiển thị sẽ sáng. Ấn “Bắt đầu” để nấu cơm vào chế độ hấp. Sau khi kết thúc, nồi cơm sẽ tự động chuyển sang chế độ giữ ấm	30 phút	10-60 phút	24 giờ

## HƯỚNG DẪN SỬ DỤNG

### HƯỚNG DẪN SỬ DỤNG VÀ BẢNG THỜI GIAN THAM KHẢO

Chức năng	Hướng dẫn sử dụng	Thời gian mặc định	Phạm vi điều chỉnh thời gian	Hẹn giờ
Sữa chua	Ấn biểu tượng "<", ">" hoặc trượt thanh "Chức năng" để chọn "Sữa chua", đèn hiển thị sẽ sáng. Ấn "Bắt đầu" để nấu cơm vào chế độ sữa chua. Sau khi kết thúc, nồi cơm sẽ tự động chuyển sang chế độ chờ	8 giờ	6-12 giờ	-
Bánh	Ấn biểu tượng "<", ">" hoặc trượt thanh "Chức năng" để chọn "Bánh", đèn hiển thị sẽ sáng. Ấn "Bắt đầu" để nấu cơm vào chế độ bánh. Sau khi kết thúc, nồi cơm sẽ tự động chuyển sang chế độ chờ	50 phút	30-60 phút	-
Làm nóng	Ấn biểu tượng "<", ">" hoặc trượt thanh "Chức năng" để chọn "Làm nóng", đèn hiển thị sẽ sáng. Ấn "Bắt đầu" để nấu cơm vào chế độ làm nóng. Sau khi kết thúc, nồi cơm sẽ tự động chuyển sang chế độ giữ ấm	-	-	24 giờ
Tự làm sạch	Ấn biểu tượng "<", ">" hoặc trượt thanh "Chức năng" để chọn "Tự làm sạch", đèn hiển thị sẽ sáng. Ấn "Bắt đầu" để nấu cơm vào chế độ tự làm sạch. Sau khi kết thúc, nồi cơm sẽ tự động chuyển sang chế độ giữ ấm. Chọn chế độ này để làm sạch, tiết trùng bình sữa, dĩa...	20 phút	10-60 phút	24 giờ

### BẢNG THỜI GIAN THAM KHẢO

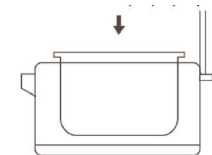
Cơm	Nấu nhanh	Cơm cháy	Cháo	Súp
50 phút	45 phút	70 phút	1-3 giờ	1-4 giờ
<b>Hấp</b>	<b>Sữa chua</b>	<b>Bánh</b>	<b>Làm nóng</b>	
30 phút	6-12 giờ	50 phút	--	

## VỆ SINH VÀ BẢO DƯỠNG

### HƯỚNG DẪN VỆ SINH NỘI TRƯỚC KHI DÙNG



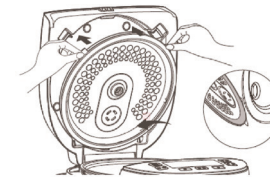
- Nếu có mảnh vụn, bụi bẩn trên mâm nhiệt cần lau sạch trước khi dùng



- Đặt ruột nồi theo hướng thẳng đứng vào trong nồi cơm một cách nhẹ nhàng



- Sau khi vo gạo, cần lau khô nước và làm sạch bụi bẩn bên ngoài ruột nồi



- Để làm sạch nắp bên trong, ấn kẹp ở phần nắp trên và kéo nhẹ nắp trong ra. Để lắp lại, đặt nắp từ phần dưới và nhẹ nhàng ấn nắp vào.

### Vệ sinh lòng nồi, van hơi, vung:

- Sử dụng nước ấm, chất tẩy rửa và miếng bọt biển để vệ sinh lòng nồi, nắp bảo vệ chống trào. Không sử dụng chất tẩy màu và miếng rửa bằng kim loại.
- Khi thực phẩm dính trong lòng nồi, nên ngâm một lúc trước khi rửa nồi

### Đối với lòng nồi, cần chú ý:

- Sử dụng thìa gỗ hoặc nhựa, không sử dụng thìa kim loại.
- Để bảo đảm tuổi thọ nồi, không cắt đồ ăn trong nồi.
- Không để chất chua trong nồi để tránh ăn mòn.

### Vệ sinh và bảo dưỡng các bộ phận khác:

- Sử dụng vải ướt để vệ sinh bề mặt nồi cơm, vung nồi và dây điện; không sử dụng chất tẩy rửa.
  - Sử dụng khăn lau để vệ sinh mâm nhiệt nếu có nước hoặc cơm rơi vào.
- Lưu ý: Trước khi vệ sinh, phải ngắt nguồn điện và chờ nồi nguội để tránh bị thương

## SỰ CỐ VÀ PHƯƠNG PHÁP KHẮC PHỤC

Hiện tượng	Nguyên nhân	Khắc phục
Đèn báo không sáng, mâm nhiệt không nóng	1. Bảng điều khiển không bật. 2. Mất điện	1. Rút điện và kiểm tra. 2. Đợi đến khi có điện
Mâm nhiệt không nóng	1. Hông bảng điều khiển. 2. Cầu chì bị nổ	Gửi đến Trung tâm bảo hành để sửa chữa hoặc thay thế.
Đèn báo sáng nhưng mâm nhiệt không nóng	1. Hông mâm nhiệt 2. Hông bảng điều khiển.	Gửi đến Trung tâm bảo hành để sửa chữa hoặc thay thế.
Cơm không chín	1. Gạo quá nhiều hoặc quá ít 2. Tỷ lệ gạo và nước không đúng 3. Đặt lệch lòng nồi 4. Có vật lạ giữa lòng nồi và mâm nhiệt 5. Ruột nồi móp méo 6. Hông bảng điều khiển. 7. Hông bộ cảm biến.	1. Điều chỉnh lượng nước và gạo trong phạm vi mức thấp nhất và cao nhất. 2. Điều chỉnh tỷ lệ gạo và nước 3. Xoay lòng nồi, kiểm tra bộ cảm biến của mâm nhiệt 4. Bỏ vật lạ ra 5. Thay ruột nồi mới 6.7. Gửi đến Trung tâm bảo hành để sửa chữa hoặc thay thế.
Cơm cháy khét	1. Ruột nồi móp méo 2. Đặt lệch lòng nồi 3. Hông bảng điều khiển. 4. Hông bộ cảm biến	1. Thay ruột nồi mới 2. Xoay lòng nồi, kiểm tra bộ cảm biến của mâm nhiệt 3.4. Gửi đến Trung tâm bảo hành để sửa chữa hoặc thay thế.
Nước trào ra ngoài	Đổ nước quá nhiều	Giảm lượng nước
LCD hiển thị: E1, E2, E3, E4	Hông bảng điều khiển	Gửi đến Trung tâm bảo hành để sửa chữa hoặc thay thế.

## PRODUCT SPECIFICATIONS

### PRODUCT SPECIFICATIONS

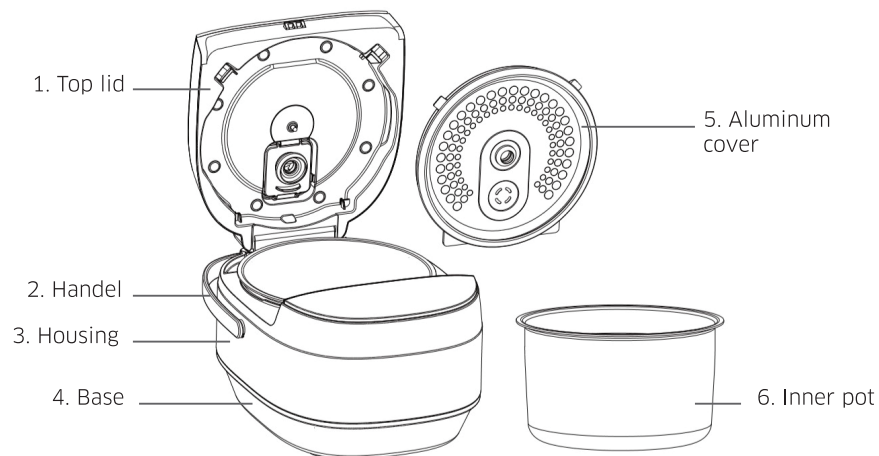
Model	<b>KG18RIH1</b>
Power	<b>1200 W</b>
Capacity	<b>1.8L</b>
Rated Voltage	<b>220V~50Hz</b>
Rice Cups	<b>2-10</b>
Suitable people	<b>5-10 people</b>

### CONTROL PANEL

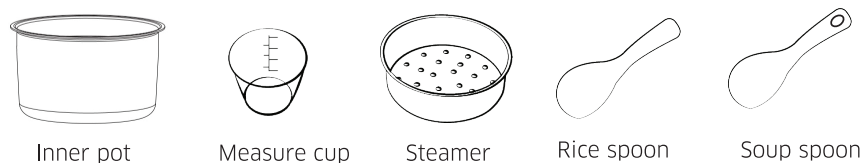


## PRODUCT SPECIFICATIONS

### MAIN PARTS



### ACCESSORIES



## USING WAY

**Read the instruction manual careful and do it according to the indication of IM.**

- Plug in and make sure the voltage of home socket is match with this product.

- Please take out all parts, such as ceramic coating inner pot, steam outlet, detachable inner lid to wash when in the time to use.

- Please make sure there is no any impurities in the bottom of inner pot. And you need to make left and right rotation of the inner pot, to make sure the inner pot is completely fit closely with the heating plate.

- Please clean the pot with a soft cloth and water. Do not scrub it with a pot brush, steel ball or a hard dish cloth. Please turn off the power and unplug the power cord after using.

### Time preset

- Choose the function with preset; press "Preset", rice cooker goes into preset status. Press "Hour" and "Min" to adjust time, rice cooker will start work.

- If you want to adjust the cooking time. Please set cooking time firstly and then set the preset time.

- The preset time of our product is the cook finish time.

- Such as, now is 12:00 pm, if you want to eat in 18:00pm. Then set up 6:00 hours. You can have a good dinner at 18:00

### Keep Warm

- After cooking done, rice cooker will automatically go to keep warm status, the longest keep warm time is 12 hours.

## USING WAY

Menu	Operation step	Default time	Time adjustment range	Preset
Cook	Press < , > or slide "Menu" to choose "Cook", indicator lights will be flash. Press "Start" to start cooking, after complete working, automatically go to keep warm.	-	-	24 hr
Fast cook	Press < , > or slide "Menu" to choose "Fast cook", indicator lights will be flash. Press "Start" to start cooking, after complete working, automatically go to keep warm.	-	-	24 hr
Crispy rice	Press < , > or slide "Menu" to choose "Crispy rice", indicator lights will be flash. Press "Start" to start cooking, after complete working, automatically go to keep warm.	70 min	50-120 min	-
Porridge	Press < , > or slide "Menu" to choose "Porridge", indicator lights will be flash. Press "Start" to start cooking, after complete working, automatically go to keep warm.	1.5 hr	1-3hr	24 hr
Soup	Press < , > or slide "Menu" to choose "Soup", indicator lights will be flash. Press "Start" to start cooking, after complete working, automatically go to keep warm.	2 hr	1-4 hr	24 hr
Steam	Press < , > or slide "Menu" to choose "Steam", indicator lights will be flash. Press "Start" to start cooking, after complete working, automatically go to keep warm.	30 min	10-60 min	24 hr

## USING WAY

Menu	Operation step	Default time	Time adjustment range	Preset
Yogurt	Press < , > or slide "Menu" to choose "Yogurt", indicator lights will be flash. Press "Start" to start cooking, after complete working, automatically go to standby mode.	8 hr	6-12 hr	-
Cake	Press < , > or slide "Menu" to choose "Cake", indicator lights will be flash. Press "Start" to start cooking, after complete working, automatically go to standby mode.	50 min	30-60min	-
Reheat	Press < , > or slide "Menu" to choose "Reheat", indicator lights will be flash. Press "Start" to start cooking, after complete working, automatically go to keep warm.	-	-	24 hr
Auto clean	Press < , > or slide "Menu" to choose "Auto clean", indicator lights will be flash. Press "Start" to start cooking, after complete working, automatically go to keep warm.	20 min	10-60min	24 hr

### COOKING TABLE FOR REFERENCE

Cook	Fast cook	Crispy rice	Porridge	Soup
50 min	45 min	70 min	1-3 hr	1-4 hr
Steam	Yogurt	Cake	Reheat	
30 min	6-12 hr	50 min	--	



## CLEAN AND MAINTENANCE

- Using hot water, detergent and sponge to clean inner pot, aluminum cover with protecting overflow.

- If food stick into inner pot, you can soak for a moment before cleaning

### As for inner pot, please check the instruction as below:

- Please use plastic or wood rice spoon, don't use metal rice spoon to protect inner pot.

- In order to let inner pot use longer, don't cut food in inner pot.

- Please don't put vinegar into the inner pot to avoid corrosion

### Cleanness and maintenance of the other parts:

- Using wet cloth to clean the surface of rice cooker, inner of lid, power cord, don't use degenerate product.

- Using towel to clean the heating plate if there is some water and rice.

**Remark: Before cleaning the rice cooker, you must power off and cool down rice cooker.**

## PROBLEM AND METHOD OF SOLVING

Stoppage	Reasons	Solution
Indicator unlights heating plate unheated	1. Power control plate connection doesn't switch on 2. Out of power	1. Check rice cooker if unplug 2. Waiting for the power
Heating plate unheated	1. Power control plate damaged 2. fuse has blown	Send to 'Repair Service Centre'
Indicator lights, heating plate unheated	1. Heating plate damaged 2. 'Power control plate	Send to 'Repair Service Centre'
Rice under-cooked	1. Capacity of rice is much or less 2. The proportion of rice and water is wrong 3. Inner pot is oblique 4. Something between inner pot and heating plate 5. Inner pot is out of shape 6. 'Power control plate is damaged 7. Sensor is damaged	1. Capacity of water and rice should be adjusted., should be limited between highest and lowest 2. To adjust the proportion of rice and water 3. Turn round inner pot, check sensor of 'heating plate' 4. Take it away 5. Contact with our after sales person and buy a new one 6, 7. Send to 'Repair Service Centre
Rice Over cooked	1. Inner pot is out of shape 2. Inner pot is oblique 3. 'Power control plate is damaged 4. Sensor is damaged	1. Contact with our after sales person & buy a new one 2. Turn round inner pot, check sensor of 'heating plate' 3. Send to 'Repair Service Centre' 4. Send to 'Repair Service Centre'
Overflow	Water is too much	Reduce the amount of water
LCD show: E1, E2, E3, E4	Power Control plate have trouble	Send to 'Repair Service Centre'

# WARRANTY INFORMATION

**KANGAROO IH RICE COOKER** is produced under strict quality control protocols by the technical team from Kangaroo. As a leading household appliance manufacturer in Vietnam, we commit to providing highest quality products and best customer service to our customers. During warranty period, all malfunctions and defectives caused by manufacturer shall be serviced free-off-charge in a timely manner.

## 1. The warranty period is 12 months:

This product is entitled to a warranty period of 12 months  
Applied to technical problems caused by failures of manufacturer

## 2. You will be charged for repairing services in the following situations:

- Damages caused by wrong use or carelessness of users.
- Product was used with voltage different from rated one.
- Warranty period expired
- Disaster or fire
- No record of warranty online activation or in the lack of invoices
- Warranty sticker is damaged

All the contents in this USER MANUAL have been subjected to careful check. For any mistake and omission in printing or misunderstanding of the contents, the company keeps the right of explanations. Additionally, any technical improvement will be shown in the revised manual without notice. The product appearance and color in this user manual is just for your reference.

Đà Nẵng	Trung tâm Dịch vụ Kỹ thuật Miền Trung	Số 573 Đường Điện Biên Phủ, Quận Thanh Khê, TP Đà Nẵng
Quảng Bình 1	Trung tâm Bảo hành Trần Anh	60 Phan Đình Phùng, TP Đồng Hới, Tỉnh Quảng Bình
Quảng Bình 2	Trung tâm Bảo hành Thanh Hiếu	Thị trấn Ba Đồn, Huyện Quảng Trạch, Tỉnh Quảng Bình
Quảng Trị	Trung tâm Bảo hành Bảo Bảo Thiên	Số 32 Nguyễn Trãi, Phường 1, TP Đông Hà, Tỉnh Quảng Trị
Huế	Trung tâm Bảo hành Phạm Văn	Số 108, Trần Hưng Đạo, Phường Tiên An , TP Bắc Ninh, Tỉnh Bắc Ninh
Quảng Ngãi	Trung tâm Bảo hành Hùng Phát	Số 203 Lê Thánh Tôn, Phường Nghĩa Chánh, TP Quảng Ngãi, Tỉnh Quảng Ngãi
Bình Định 1	Trung tâm Bảo hành Thanh Bình	Số 68 đường Lý Tự Trọng, Phường Lê Lợi, TP Quy Nhơn, Tỉnh Bình Định
Bình Định 2	Trung tâm Bảo hành Phước Thành	Số 17 Nguyễn Trãi, Phường Lê Lợi, TP Quy Nhơn, Tỉnh Bình Định
Phù Yên 1	Trung tâm Bảo hành Long Vũ	Lô 19A Trần Phú, Phường 9, TP Tuy Hòa, Tỉnh Phú Yên
Phù Yên 2	Trung tâm Bảo hành Gói Dương	45A Trần Quý Cáp, Phường 3, TP Tuy Hòa, Phú Yên.
Khánh Hòa 1	Trung tâm Bảo hành Thái Hòa	252 Phạm Văn Đồng, Thuận Phát, Phường Cam Thuận, Tp Cam Ranh, Khánh Hòa
Khánh Hòa 2	Trung tâm Bảo hành Hoàng Minh	Số 02 Bà Triệu, Phường Phương Sài, TP Nha Trang, Tỉnh Khánh Hòa
Kon Tum	Trung tâm Bảo hành Lâm Sơn	Số 284 Trần Phú, Phường Thống Nhất, TP Kon Tum, Tỉnh Kon Tum
Gia Lai	Trung tâm Bảo hành Hùng Dũng	Số 33 Nguyễn Trường Tộ, Phường Điện Hồng, TP Plei Ku, Tỉnh Gia Lai
Đắk Lắk	Trung tâm Bảo hành Phong Thành	Số 5A Nguyễn Khuyến, Phường Tân Lợi, TP Buôn Mê Thuộc, Tỉnh Dak Lak
Đắk Nông	Trung tâm Bảo hành Phong Thành	Tổ 6 Phường Nghĩa Phú, TX Gia Nghĩa, Tỉnh Dak Nông
Lâm Đồng 1	Trung tâm Bảo hành Duy Phương	Số 18 Phạm Hồng Thái, Phường 10, TP Đà Lạt, Tỉnh Lâm Đồng
Lâm Đồng 2	Trung tâm Bảo hành Tân Lực	Số 45 Lam Sơn, Phường Lộc Sơn, TP Bảo Lộc, Tỉnh Lâm Đồng
Hồ Chí Minh	Trung tâm Dịch vụ Kỹ thuật Miền Nam	Số 16/10 Hoàng Việt, Phường 4, Quận Tân Bình, TP Hồ Chí Minh
Hồ Chí Minh 1	Trung tâm Bảo hành Tân Phát	Số 237 Quang Trung, Phường 10, Quận Gò Vấp, TP Hồ Chí Minh
Hồ Chí Minh 2	Trung tâm Bảo hành Hồng Quang	Số 23B Đường 66, Khu dân cư Tân Quý Đông, Phường Tân Phong, Quận 7, HCM
Hồ Chí Minh 3	Trung tâm Bảo hành Zunik	217/11/55 Bui Đình Tuy, Phường 24, Quận Bình Thạnh, TP Hồ Chí Minh
Hồ Chí Minh 4	Trung tâm Bảo hành Lộc Phát	173/44/15/17 An Dương Vương, Phường An Lạc, Quận Bình Tân, TP Hồ Chí Minh
Hồ Chí Minh 5	Trung tâm Bảo hành Kiến Hòa	Số 157 Nguyễn Duy Trinh, Phường Bình Trưng Tây, Quận 2, TP Hồ Chí Minh
Hồ Chí Minh 6	Trung tâm Bảo hành Hoàng Phát	Số 1287/10 Phạm Thế Hiển, Phường 5, Quận 8, TP Hồ Chí Minh
Ninh Thuận	Trung tâm Bảo hành Nguyễn Phát	Số 26 Ngô Gia Tự, Phường Thanh Sơn, TP Phan Rang Tháp Chàm, Tỉnh Ninh Thuận
Bình Phước 1	Trung tâm Bảo hành Linh Bình Phước	Số 46-47 Khu phố 2, Phường Phước Bình, TX Phước Long, Tỉnh Bình Phước
Bình Phước 2	Trung tâm Bảo hành Thanh Ngân	Số 338 Nguyễn Huệ, Phú Thịnh, TX Bình Long, Bình Phước
Bình Phước 3	Trung tâm Bảo hành Minh Nhật Phát	Tổ 3, khu phố Tân Trà, Phường Tân Xuân, TX Đồng Xoài, Tỉnh Bình Phước
Tây Ninh	Trung tâm Bảo hành Thiện Chí	Số 41 Cơ Thành Vệ, Khu phố Hiệp Lễ, Phường Hiệp Ninh, TP Tây Ninh, Tây Ninh
Bình Dương	Trung tâm Bảo hành Dũng 24h	Số 272E/2 Khu Phố 1B, Phường An Phú, TX Thuận An, Tỉnh Bình Dương
Đồng Nai 1	Trung tâm Bảo hành Minh Tiến	Số 706 Ấp Tân Hạnh, Xã Xuân Bao, Huyện Cẩm Mỹ, Tỉnh Đồng Nai
Đồng Nai 2	Trung tâm Bảo hành Hùng Phát	Số 79 Trần Phú, Phường Xuân An, TX Long Khánh, Tỉnh Đồng Nai
Đồng Nai 3	Trung tâm Bảo hành Trần Quốc Tuấn	Số 18/37 Huỳnh Văn Nghệ, Phường Bửu Long, TP Biên Hòa, Tỉnh Đồng Nai
Đồng Nai 4	Trung tâm Bảo hành Tiến Đạt	174 đường 2/9, khu phố 5, TT Trảng Bom tỉnh Đồng Nai
Bình Thuận	Trung tâm Bảo hành Quang Duyên	Số 491 Thủ Khoa Huân, Phường Thanh Hải, TP Phan Thiết, Tỉnh Bình Thuận
Ba Rịa - VT	Trung tâm Bảo hành Trung Kiên	Số 75/7 Trần Xuân Độ, Phường Thăng Nhi, TP Vũng Tàu, Tỉnh Ba Rịa Vũng Tàu
Bình Dương	Trung tâm Bảo hành Service Now	316 Đường Ông Nước , Khu phố Đông Tác, Phường Tân Đông Hiệp, Dĩ An, BD
Long An 1	Trung tâm Bảo hành Minh Dũng PT	Số 27 Quốc lộ 1A, Phường 5 , TP Tân An, Tỉnh Long An
Long An 2	Trung tâm Bảo hành Thọ Dũng	Ấp Mới 2, Xã Mỹ Hạnh Nam, Huyện Đức Hòa, Tỉnh Long An
Long An 3	TTBH Nguyễn Hoàng Nhật Trường	Số 63 Hùng Vương, Phường 2, TP Tân An, Tỉnh Long An
Đồng Tháp	Trung tâm Bảo hành Thế Ngọc	Số 162 Đường 848 Khóm Tân An, Phường An Hòa, TP Sa Đéc, Tỉnh Đồng Tháp
An Giang 1	Trung tâm Bảo hành Thảo Phát	Số 107 Nguyễn Huệ B, Phường Mỹ Long, TP Long Xuyên, Tỉnh An Giang
An Giang 2	Trung tâm Bảo hành Lê Tân Bửu	Số 90 Đường Mường Thủy, Khóm Châu Long 1, Phường Vĩnh Mỹ, TP Châu Đốc, AG
Tiền Giang	Trung tâm Bảo hành Tân Kim Thành Phát	268/2, tổ 3, ấp Tân Phong, xã Tân Lý Tây, huyện Châu Thành, tỉnh Tiền Giang
Vĩnh Long	Trung tâm Bảo hành Tuyền Nguyễn	Số 219A Trần Đại Nghĩa, Phường 4, TP Vĩnh Long, Tỉnh Vĩnh Long
Bến Tre	Trung tâm Bảo hành Thế Gạt	682A ấp Nhơn nghĩa xã Nhơn Thạnh, thành phố Bến Tre, tỉnh Bến Tre
Kiên Giang	Trung tâm Bảo hành Minh Tùng	Số 25 Lê Thị Hồng Gấm, Phường Vĩnh Thành, TP Rạch Giá, Tỉnh Kiên Giang
Cần Thơ	Trung tâm Bảo hành Bùi Quốc Anh	Số 80 Đường Phan Huy Chú, An Khánh, Ninh Kiều, Cần Thơ
Trà Vinh	Trung tâm Bảo hành Huỳnh Vĩnh Cường	Phường 1, Thành phố Trà Vinh, Tỉnh Trà Vinh
Sóc Trăng	Trung tâm Bảo hành Hoàng Huy	Số 130 Trương Công Định, Phường 2, TP Sóc Trăng, Tỉnh Sóc Trăng
Bạc Liêu	Trung tâm Bảo hành Uy Vũ	Số 1A/5 Trần Huỳnh, Khóm 5, Phường 7, TP Bạc Liêu, Tỉnh Bạc Liêu
Cà Mau	Trung tâm Bảo hành Thành Công	149D, đường Nguyễn Đình Chiểu, Phường 8, TP Cà Mau
Hậu Giang	Trung tâm Bảo hành Cơ Điện Lạnh SG	Số 229 Trần Hưng Đạo, KV3, Phường 5, TP Vị Thanh, Tỉnh Hậu Giang