

MÁY LỌC NƯỚC (CP-FN601HW/SW)

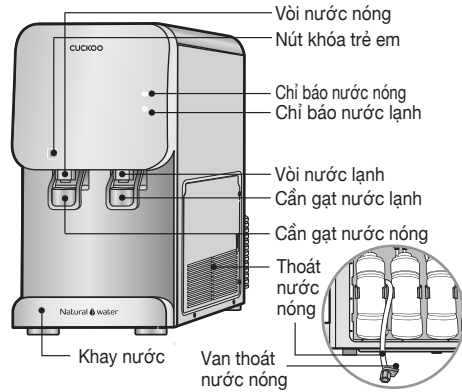
Hướng dẫn nhanh

⊙ Cảnh báo sử dụng an toàn

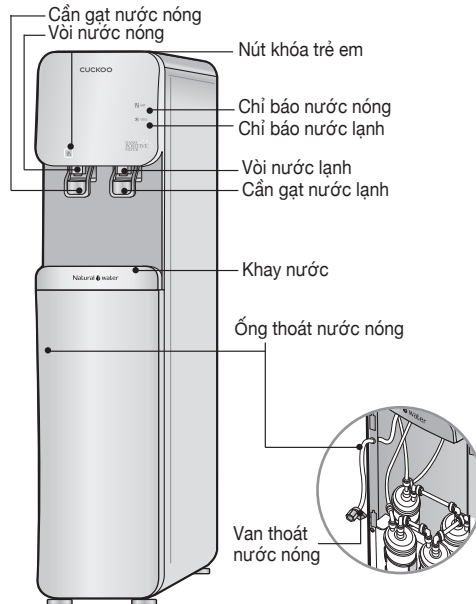
- Ngừng sử dụng và liên hệ với Dịch vụ khách hàng khi dây nguồn hoặc phích cắm bị hỏng hoặc ổ cắm bị lỏng.
- Chỉ sử dụng nguồn điện 220V.
- Không bẻ cong, buộc hoặc kéo dây điện bằng lực.
- Trong trường hợp rò rỉ nước hoặc cần vệ sinh, vui lòng rút phích cắm điện trước.
- Không cắm hoặc rút phích cắm khi tay ướt.
- Nếu khu vực nguồn điện bị ướt, hãy rút phích cắm của sản phẩm và để khô hoàn toàn trước khi sử dụng.
- Không đặt nó ở khu vực có nguy cơ rò rỉ khí đốt hoặc gần sản phẩm sưởi.
- Sử dụng nước máy làm nước cấp và lắp van cấp nước máy vào đường ống nước "Lạnh".
- Không đặt bất kỳ sản phẩm sưởi ẩm nào, chẳng hạn như lò vi sóng, lò nướng điện hoặc máy nướng bánh mì, hoặc các vật liệu dễ cháy như nệm hoặc hộp chứa khí, lên trên sản phẩm.
- Không đặt máy lọc ở những nơi ẩm ướt hoặc bụi bẩn.
- Nếu nước chảy vào bên trong sản phẩm hoặc có nước xung quanh, trước tiên hãy khóa van cấp nước, tắt nút nguồn, rút dây nguồn và liên hệ với trung tâm dịch vụ khách hàng.
- Nếu bạn nghĩ thấy mùi khét hoặc thấy khói từ sản phẩm, hãy rút phích cắm của sản phẩm ngay lập tức và đóng van cấp nước máy. Sau đó, vui lòng liên hệ với dịch vụ khách hàng của chúng tôi.
- Thay thế bộ lọc theo chu kỳ thay lõi
- Vui lòng chỉ sử dụng Bộ lọc Cuckoo (chính hãng).

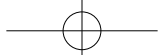
⊙ Tên các Bộ phận < Mặt trước >

Loại Máy để bàn: CP-FN601HW



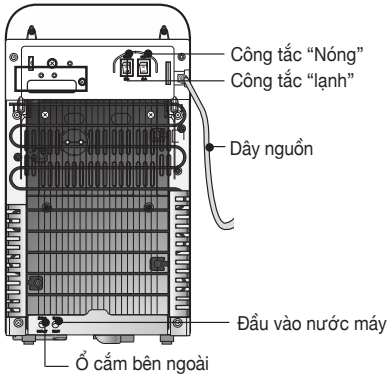
Loại máy cây đứng: CP-FN601SW



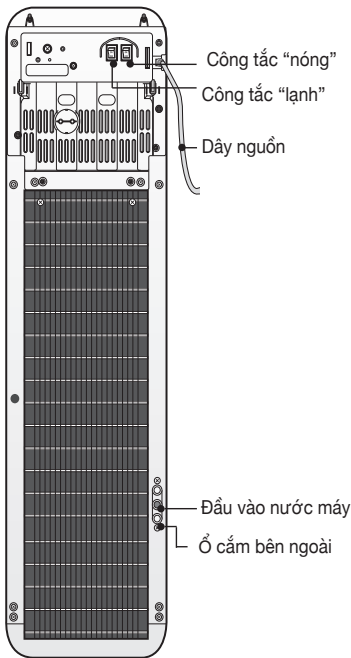


< Mặt sau >

Loại Máy để bàn: CP-FN601HW



Loại máy cây đứng: CP-FN601SW

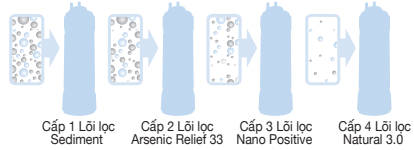


⊙ Dụng cụ đi kèm



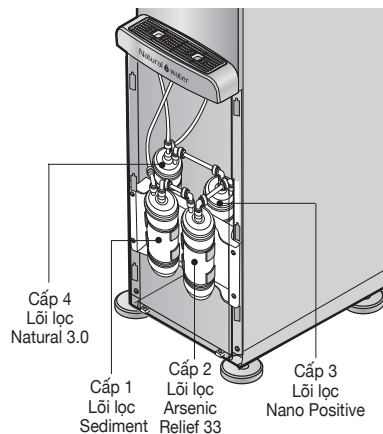
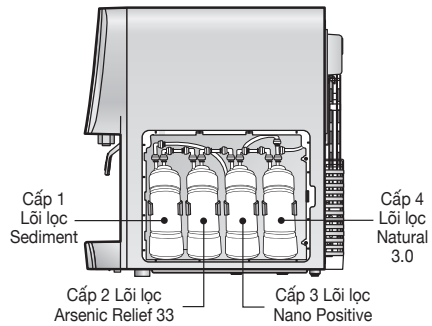
Hướng dẫn Sử dụng Thẻ Dịch vụ Van ngoài (tùy chọn)

⊙ Hệ thống lọc

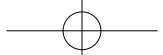


Cấp	Tên lõi lọc	Chức năng
Cấp 1	Lõi lọc Sediment	Loại bỏ gỉ và các chất nổi
Cấp 2	Lõi lọc Arsenic Relief 33	Hấp thu clo dư, trihalometan, asen (As), các vị, mùi khó chịu.
Cấp 3	Lõi lọc Nano Positive	Loại bỏ vi trùng, vi rút (Norovirus), các phân tử, kim loại nặng bao gồm sắt, nhôm
Cấp 4	Lõi lọc Natural 3.0	Loại bỏ mùi hôi, tăng cường khoáng chất tốt cho sức khỏe và cải thiện mùi vị của nước.

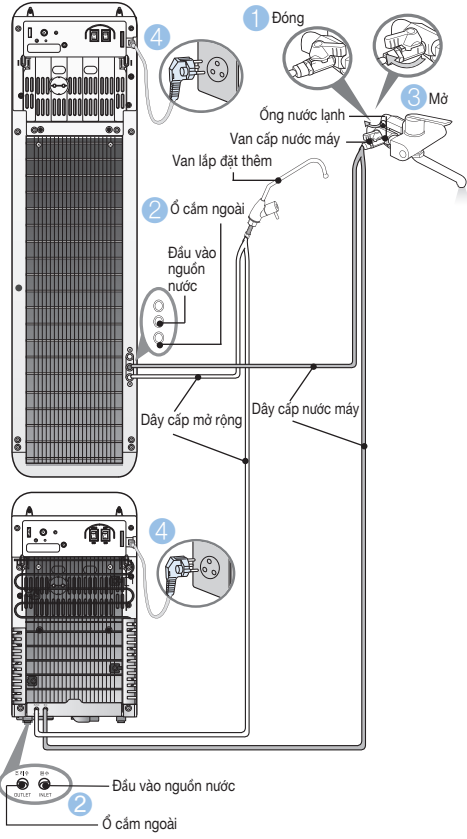
Model	Tên lõi lọc	Chu kỳ thay lõi lọc dự kiến
CP-FN601 SERIES	Lõi lọc Sediment	4 Tháng
	Lõi lọc Arsenic Relief 33	8 Tháng
	Lõi lọc Nano Positive	12 Tháng
	Lõi lọc Natural 3.0	12 Tháng



※ Nếu không sử dụng bộ lọc Cuckoo (chính hãng) hoặc nếu sử dụng bộ lọc trong thời gian dài, hiệu suất có thể giảm



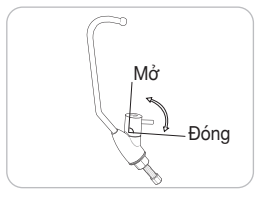
⊙ Cách lắp đặt Máy



- ① Lắp van cấp nước máy gần đường ống nước lạnh.
- ② Lắp ống cấp nước máy vào đầu vào nguồn nước ở mặt sau của sản phẩm.
- ③ Mở van cấp nước máy.
- ④ Cắm nguồn sản phẩm.
- ⑤ Sau khi hoàn thành việc lắp đặt, kiểm tra xem có rò rỉ nước trên đầu nối ống hay không.

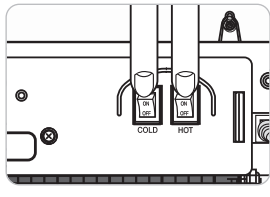
⊙ Cách sử dụng Vòi lắp đặt thêm

Để sử dụng vòi lắp đặt thêm, đẩy lên trên cần gạt của van ngoài kết nối với bể nước.



⊙ Chi tiết cần kiểm tra trước khi sử dụng

- Mở van cấp nước máy
- Nhấn công tắc "Lạnh" hoặc "Nóng" để bật lên



⊙ Cách sử dụng nước nóng

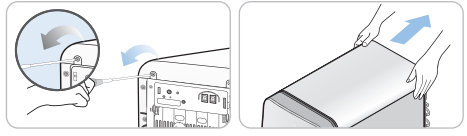
- ① Đẩy nhẹ cần gạt nước nóng và nhấn nút Khóa trẻ em.
- ② Nâng cần nước nóng lên theo hình tam giác 90, và nhấn nút Khóa trẻ em để lấy nước nóng liên tục.

⊙ Cách sử dụng nước lạnh

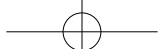
- ① Đẩy nhẹ cần gạt nước lạnh.
- ② Nâng cần gạt nước lạnh lên ở hình tam giác 90, Sau đó, có thể lấy nước lạnh liên tục.

⊙ Cách vệ sinh bể nước lạnh

- ① Đóng van cấp nước máy.
- ② Tắt công tắc "Lạnh" và "Nóng".
- ③ Rút phích cắm điện để đảm bảo an toàn.
- ④ Xả kết nước lạnh qua vòi nước lạnh.
- ⑤ Kết nối ống xả nước nóng với vòi nước nóng và xả nước nóng.
- ⑥ Tháo nắp của sản phẩm.



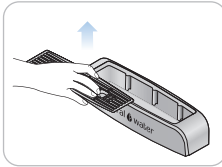
- ⑦ Tháo nắp của ngăn chứa nước lạnh.
- ⑧ Tháo ngăn chia nước khỏi bể nước lạnh bằng cách kéo ra.



- ⑨ Lau sạch bên trong bể bằng vải sạch và mềm.
- ⑩ Đổ nước đã xả (tham khảo Bước 4) vào bể và rửa.
- ⑪ Lắp lại ngăn chia nước vào két nước lạnh và đóng nắp lại.
- ⑫ Đặt nắp đậy lên sản phẩm và vận chặt bằng vít.
Mở van cấp nước máy và kiểm tra xem nước có chảy ra từ vòi nước nóng / lạnh hay không.
- ⑬ Cắm phích cắm điện và nhấn nút “Lạnh” & “Nóng” để bật.

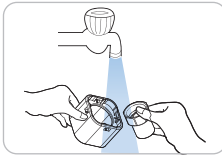
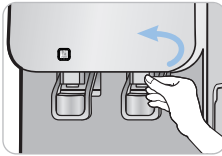
④ Cách vệ sinh khay nước

- ① Tháo khay khỏi thân máy
- ② Tháo tấm đáy của khay ra khỏi khay
- ③ Vệ sinh khay nước
- ④ Lắp lại khay nước



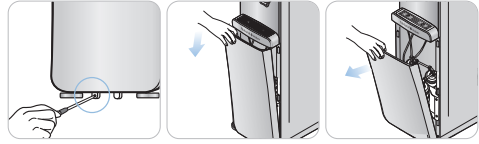
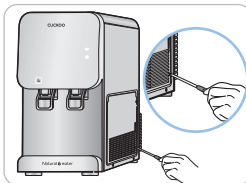
④ Cách vệ sinh vòi

- ① Xoay nắp vòi ngược chiều kim đồng hồ để tháo ra.
- ② Xoay đầu ra của vòi ngược chiều kim đồng hồ để tháo ra.
- ③ Làm sạch nắp vòi và đầu ra bằng cách cho nước chảy.

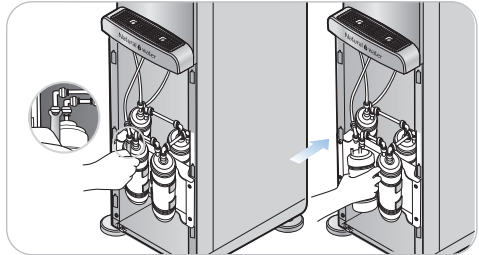
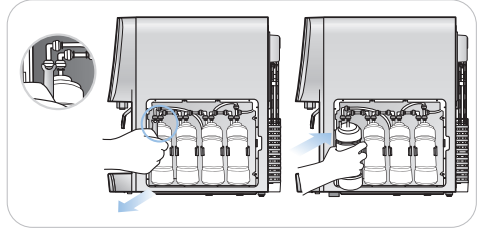


④ Cách thay lõi lọc (Phải sử dụng bộ lọc Cuckoo chính hãng)

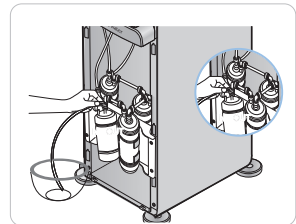
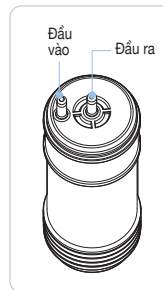
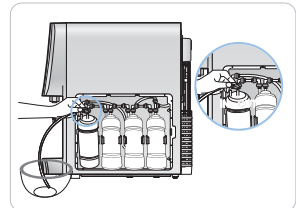
- ① Đóng van cấp nước máy
- ② Xả khoảng 3 ~ 4 cốc (500cc) nước từ vòi nước lạnh.
- ③ Tắt các nút “Lạnh” và “Nóng” và rút phích cắm.
- ④ Đối với loại máy để bàn, tháo nắp bên phải của máy để thay lõi. Đối với loại máy cây đứng, tháo nắp bên dưới phía trước để thay lõi.



- ⑤ Xả hết nước còn lại trong máy lọc.
- ⑥ Trước khi thay thế bộ lọc, hãy tháo ống kết nối của bộ lọc mà bạn muốn thay thế.



- ⑦ Kết nối đầu ra của bộ lọc trước với đầu vào của bộ lọc đã thay thế và kết nối một ống chiết nước riêng biệt với đầu ra của bộ lọc được thay thế. Sau đó, mở van cấp nước máy để nước đi qua.



- ⑧ Đặt lại nắp bên phải và vận chặt nó bằng vít.
- ⑨ Bật van cấp nước máy và đổ đầy nước vào bể nước đến mức giới hạn sau đó xả nước ra ngoài. Lặp lại hai lần.
- ⑩ Sau khi đổ đầy nước vào bình, cắm phích cắm điện.