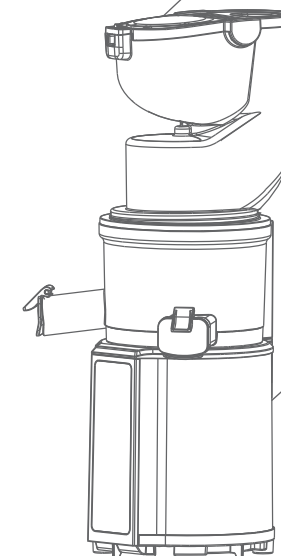


Hà Nội	Trung tâm Dịch vụ Kỹ thuật Miễn Bắc	231 Trần Đại Nghĩa, P. Đống Tâm, Q. Hai Bà Trưng
Hà Nội 1	Trung tâm Bảo hành Thái Dương Đông Anh	Do Hạ, Xã Tiến Phong, Huyện Mê Linh, TP Hà Nội
Hà Nội 2	Trung tâm Bảo hành Huy Khánh Hà Đông	Số 36 Ngô Thị Nhậm, Phường Hà Cầu, Quận Hà Đông, TP Hà Nội
Hà Nội 3	Trung tâm Bảo hành Thái Dương Chương Mỹ	A15.3 Trảng An Trên, Thị trấn Chúc Sơn, Huyện Chương Mỹ, TP Hà Nội
Bắc Ninh	Trung tâm Bảo hành Hồng Hải	Số 108, Trần Hưng Đạo, Phường Tiến An, TP Bắc Ninh, Tỉnh Bắc Ninh
Bắc Giang 1	Trung tâm Bảo hành Thanh Sám	Đường Giáp Văn Cương, Phố Thanh Hưng, Thị Trấn Đồi Ngô, Tỉnh Bắc Giang
Bắc Giang 2	Trung tâm Bảo hành Hà Kiên	129 Đường Nguyễn Thị Lưu, Phường Ngô Quyền, TP Bắc Giang, Bắc Giang
Hưng Yên	Trung tâm Bảo hành Bình An	Số 188 Lê Văn Lương, Phường An Tảo, TP Hưng Yên, Tỉnh Hưng Yên
Hải Dương	Trung tâm Bảo hành Khánh Linh	Số 10 Vũ Khâm Lân, Phường Hải Tân, TP Hải Dương, Tỉnh Hải Dương
Hải Phòng	Trung tâm Bảo hành Gia Hưng	Số 462 Chợ Hàng, Phường Dư Hàng Kênh, Quận Lê Chân, TP Hải Phòng
Quảng Ninh 1	Trung tâm Bảo hành Duy Thăng	Tổ 2, Khu 5, Phường Hà Tu, Thành Phố Hạ Long, Tỉnh Quảng Ninh
Quảng Ninh 2	Trung tâm Bảo hành Trung Đức	Số 945, Tổ 5, Khu Lam Thạch A, Phường Cẩm Thạch, TP Cẩm Phả, Tỉnh Q.N
Quảng Ninh 3	Trung tâm Bảo hành Hồng Ngọc	Số 359 Tổ 33A Khu Cầu Sến, Phường Yên Thanh, TP Uông Bí, Quảng Ninh
Thái Bình 1	Trung tâm Bảo hành Rinh Long	Số 272 Phố Trần Hưng Đạo, TP Thái Bình, Tỉnh Thái Bình
Thái Bình 2	Trung tâm Bảo hành Thái Bình	Số 402 Lý Thường Kiệt, Phường Trần Lâm, TP Thái Bình, Tỉnh Thái Bình
Nam Định 1	Trung tâm Bảo hành Thanh Tùng	Số 835 Đường Điện Biên, Xã Lộc Hoà, TP Nam Định, Tỉnh Nam Định
Nam Định 2	Trung tâm Bảo hành Thành Đạt	Số 114 Nguyễn Bình, Phường Trần Quang Khải, TP Nam Định, Nam Định
Hà Nam	Trung tâm Bảo hành Cường Phương	Số 46 Trần Phú, Phường Quang Trung, TP Hà Nam, Tỉnh Hà Nam
Ninh Bình 1	Trung tâm Bảo hành Phú Mỹ Linh	Số 132+134 Đường 30/6 Phúc Chính 2, Phường Nam Thành, TP Ninh Bình
Ninh Bình 2	Trung tâm Bảo hành Phùng Thịnh	Số 409 Đường Hải Thượng Lãn Ông, phố Lê Lợi, Phường Văn Giang, TP N.B
Thanh Hoá 1	Trung tâm Bảo hành Mạnh Tuấn	258 Trường Thi, Phường Trường Thi, TP Thanh Hoá, Tỉnh Thanh Hoá
Thanh Hoá 2	Trung tâm Bảo hành Mạnh Phương	Lô 18 Đông Bắc Ga, Đường Đinh Nghệ, Phường Đông Thọ, TP Thanh Hoá
Thanh Hoá 3	Trung tâm Bảo hành Thùy Duyên	Ki ốt 07, Đường Cú Chình Lan KP10, Phường Ngọc Trao, TX Bim Sơn, T.H
Nghệ An 1	Trung tâm Bảo hành Hồng Hà	Số 171, Đường Lê Lợi, Phường Lê Lợi, TP Vinh, Tỉnh Nghệ An
Nghệ An 2	Trung tâm Bảo hành Đức Vinh	Số 7/A2 Hermann, Phường Hưng Phúc, TP Vinh Tĩnh, Tỉnh Nghệ An
Nghệ An 3	Trung tâm Bảo hành Dũng Thành An	Khối 2 Thị trấn Yên Thành, Huyện Yên Thành, Tỉnh Nghệ An
Hà Tĩnh 1	Trung tâm Bảo hành Hữu Thịnh	Số 301 Trần Phú, Phường Đức Thuận, TX Hồng Lĩnh Tỉnh Hà Tĩnh
Hà Tĩnh 2	Trung tâm Bảo hành Thái Dương Phát	Số 11 Lê Đại Hành - Phường Hưng Tri - Kỳ Anh - Tỉnh Hà Tĩnh
Hà Tĩnh 3	Trung tâm Bảo hành Hồng Hà	Số 63 Đường Trần Phú TP Hà Tĩnh - Hà Tĩnh
Hà Giang	Trung tâm Bảo hành Đại Đức	Số 02 Đường Hồng Quân, Tổ 13, Phường Nguyễn Trãi, TP Hà Giang, Hà Giang
Cao Bằng	Trung tâm Bảo hành Chiến Khu	Số 04, Tổ 30, Phường Hợp Giang, TP Cao Bằng, Tỉnh Cao Bằng
Bắc Kạn	Trung tâm Bảo hành Đức Hữu	Số 43 Tổ 10, Phường Chi Kiên, TP Bắc Kạn, Tỉnh Bắc Kạn
Lạng Sơn	Trung tâm Bảo hành Hà Anh	Số 344 Đường Bà Triệu, Phường Đông Kinh, TP Lạng Sơn, Tỉnh Lạng Sơn
Tuyên Quang	Trung tâm Bảo hành Thành Tuyên	Số 411 Đường Quang Trung, Tổ 27, Phường Phan Thiết, TP Tuyên Quang
Thái Nguyên 1	Trung tâm Bảo hành Điện Máy Thái Nguyên	Số 244/1 Đường Bắc Kạn, Phường Hoàng Văn Thu, TP Thái Nguyên
Thái Nguyên 2	Trung tâm Bảo hành Sao Việt	Số 68A Đường CMT8, tổ 6 P. Phan Đình Phùng, TP Thái Nguyên
Sơn La	Trung tâm Bảo hành Lâm Dũng	Số 229B Đường Trần Đăng Ninh, Tổ 8 Phường Quyết Tâm, TP Sơn La
Điện Biên	Trung tâm Bảo hành Quang Dũng	Số 337 Tổ 23 Phường Tân Thành, TP Điện Biên Phủ, Tỉnh Điện Biên
Hoà Bình	Trung tâm Bảo hành Dũng Linh	Số 117 Hoàng Văn Thu Tổ 2, Phường Thịnh Lang, TP Hoà Bình, Hoà Bình
Lai Châu	Trung tâm Bảo hành Việt Nguyên	Tổ 8 Phường Quyết Tiến, TP Lai Châu, Tỉnh Lai Châu
Lào Cai	Trung tâm Bảo hành Văn Nam	Số 96 Đường Lê Lai, Phường Kim Tân, TP Lào Cai, Tỉnh Lào Cai
Yên Bái	Trung tâm Bảo hành Mạnh Sử	SN 52 Đường Trần Hưng Đạo, Phường Hồng Hà, TP Yên Bái, Tỉnh Yên Bái

HƯỚNG DẪN SỬ DỤNG MÁY ÉP CHẬM

スロージューサー
SLOW JUICER
USER MANUAL



MODEL:
KG200SJD1 - KG200SJD2

ĐĂNG KÝ BẢO HÀNH ĐIỆN TỬ

(*Chi tiết vui lòng xem mặt sau)

Cách 1

Quét QR CODE hoặc
truy cập website



Cách 2

Soạn tin nhắn gửi **8088**
theo cú pháp dưới đây

Quy chế bảo hành:

I. Thời hạn bảo hành

Thời hạn bảo hành được xác nhận dựa vào thông tin được đăng ký bảo hành điện tử.

II. Điều kiện được bảo hành

1. Sản phẩm phải được đăng ký bảo hành điện tử.
2. Sản phẩm chính hãng Công Ty Cổ Phần Liên Doanh Kangaroo Quốc Tế.
3. Tem niêm phong (tem vỡ) còn nguyên dạng, không rách rời.
4. Kiểu máy (Model), số máy (Serial No) dán trên sản phẩm phải trùng với thông tin đăng ký bảo hành điện tử.
5. Các hư hỏng do lỗi sản xuất.

Lưu ý:

- Quý khách vui lòng đăng ký bảo hành theo hướng dẫn ở mặt trước để đảm bảo quyền lợi. Nếu là Đại lý vui lòng đăng ký tài khoản tại website <https://baohanhdientu.kangaroo.vn/dang-ky>. Sau đó đăng ký bảo hành điện tử trực tiếp trên website hoặc soạn tin nhắn theo cú pháp: **KG <dấu cách> DL <dấu cách> SERIAL <dấu cách> Số điện thoại khách hàng Gửi 8088**

- Trong trường hợp sản phẩm chưa đăng ký bảo hành điện tử thì thời hạn bảo hành được tính từ ngày sản xuất hoặc được tính từ ngày mua hàng tùy thuộc theo điều kiện nào đến trước, căn cứ theo ngày sản xuất trên hệ thống của Kangaroo hoặc hóa đơn GTGT hoặc hóa đơn bán hàng trực tiếp do cơ quan thuế phát hành.

- Mọi thông tin chi tiết quý khách vui lòng liên hệ tổng đài qua số hotline **1900555566** hoặc truy cập website <https://baohanhdientu.kangaroo.vn>

Cảm ơn Quý vị đã sử dụng sản phẩm của tập đoàn Kangaroo

Vui lòng đọc kỹ hướng dẫn lắp đặt và vận hành sản phẩm trong cuốn sách này. Giữ lại sách hướng dẫn sử dụng để thuận tiện cho những lúc cần tham khảo về sau. Khách hàng tự chịu trách nhiệm về những thiệt hại, tổn thất về người hay vật chất phát sinh trực tiếp hoặc gián tiếp từ việc lắp đặt hoặc bảo trì theo định kỳ và/hoặc sử dụng sản phẩm không đúng cách, không tuân thủ đầy đủ các quy định trong bản sách hướng dẫn sử dụng này.

Dear value Customer,

Thank you very much for using Kangaroo product.

Please read the Instruction Manual carefully before using the product to ensure that you obtain the best possible results and safety. Keep the Manual for future reference. Kangaroo is not liable for any losses damages arising from incorrect installation or use of the product.



THIẾT BỊ GIA DỤNG
HOME APPLIANCES



THIẾT BỊ NHÀ BẾP
KITCHEN APPLIANCES



VẬT LIỆU XÂY DỰNG
BUILDING MATERIALS



ĐIỆN LẠNH
FREEZER

MỤC LỤC/ CONTENTS

LƯU Ý KHI SỬ DỤNG	02
CẤU TẠO	05
CÁCH LẮP ĐẶT	06
MÔ TẢ CHỨC NĂNG	08
HƯỚNG DẪN SỬ DỤNG	10
CÁCH THẢO LẬP	12
VỀ SINH VÀ BẢO TRÌ	13
THÔNG SỐ SẢN PHẨM	14
SỰ CỐ VÀ CÁCH KHẮC PHỤC	15
PRODUCT FEATURES	16
ACCESSORIES	19
ASSEMBLY METHOD	20
FUNCTION DESCRIPTION	22
INSTRUCTIONS FOR USE	24
DISASSEMBLY METHOD	26
CLEANING AND MAINTENANCE	27
SPECIFICATION	29
TROUBLESHOOTING	30
WARRANTY INFORMATION	31

LƯU Ý KHI SỬ DỤNG

TÍNH NĂNG CỦA SẢN PHẨM

1. Máy ép sử dụng phương pháp ép nên rau củ quả ở tốc độ chậm, khác với phương pháp ép mài mòn rau củ quả truyền thống nên giúp giữ nguyên hương vị tự nhiên và các chất dinh dưỡng có trong rau củ quả. Sản phẩm có thể làm nước ép trái cây, rau, củ...
2. Trục ép, khay chứa và các bộ phận khác có thể tháo rời, dễ dàng vệ sinh.
3. Thiết kế hai lần công tắc bảo vệ giúp an toàn hơn trong quá trình sử dụng. (máy ép chỉ hoạt động khi khay chứa & phễu đã được lắp đặt chính xác)
* Lưu ý: Sản phẩm có thể sử dụng trong gia đình và không dùng sản phẩm cho mục đích thương mại vì có thể giảm tuổi thọ của sản phẩm. Không sử dụng sản phẩm nếu lưới lọc bị hỏng.

Vui lòng đọc kỹ sách hướng dẫn trước khi sử dụng sản phẩm sử dụng máy theo sách hướng dẫn. Đảm bảo không sử dụng sản phẩm cho các mục đích khác.

1. Không sử dụng chung nguồn điện cho máy ép và các thiết bị công suất cao khác. Sử dụng nguồn điện có bảo vệ ngắt mạch khi 30A.
2. Để tránh rò rỉ điện và các nguy cơ khác, vui lòng sử dụng máy theo sách hướng dẫn.
3. Không được để máy móc, đường dây điện và phích cắm bị nhúng vào nước hoặc các chất lỏng khác.
4. Hãy cẩn quan sát quá trình vận hành của máy để tránh tai nạn.
5. Nếu các bộ phận hoặc linh kiện sản phẩm bị hư hỏng (đặc biệt là thiết bị bảo vệ an toàn và dây điện bị hỏng), vui lòng ngừng sử dụng sản phẩm. Không tự ý sửa chữa sản phẩm, hãy để những người có chuyên môn xử lý.
6. Không để trẻ em hoặc người tàn tật vận hành máy dưới sự điều khiển mà không nhận được bất kỳ hướng dẫn hoặc giám sát nào.

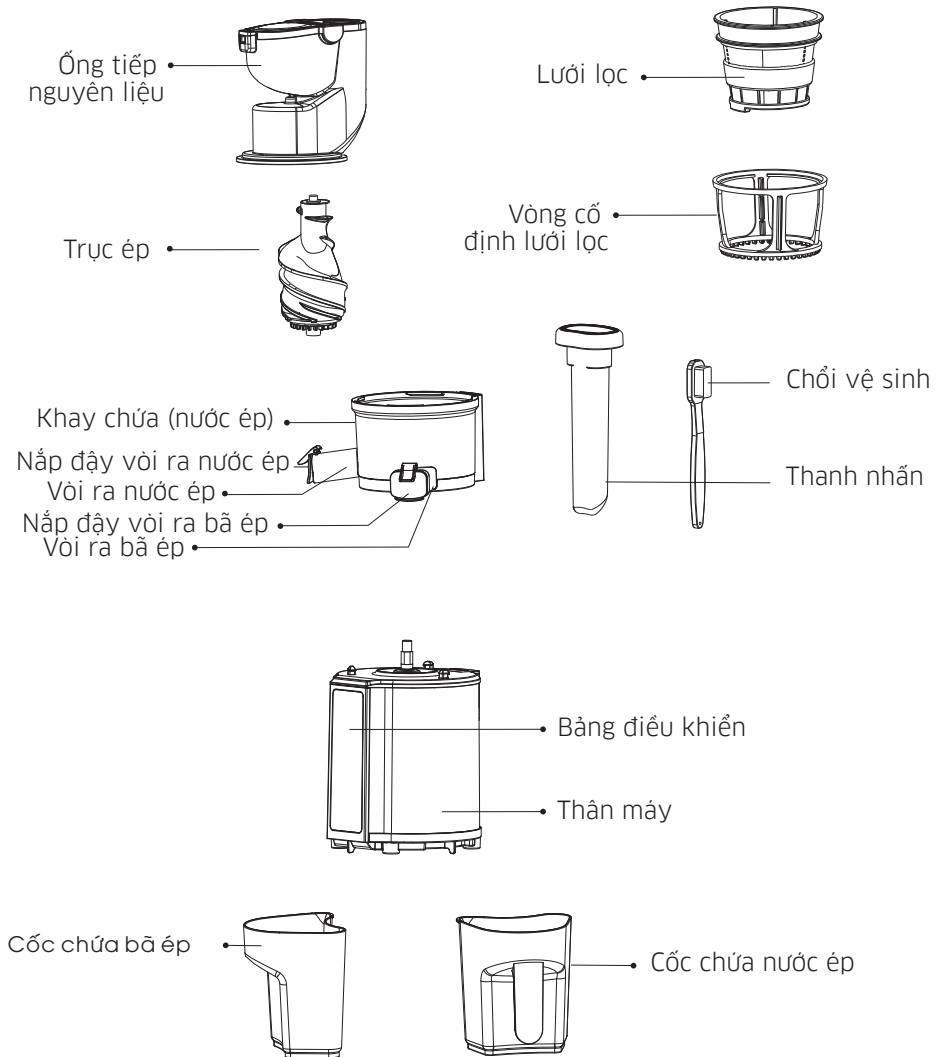
LƯU Ý KHI SỬ DỤNG

7. Không đặt sản phẩm trên hoặc gần nơi có nguồn nhiệt cao như bếp ga hoặc bếp điện.
8. Không được sử dụng ngón tay, thìa hoặc đũa để đẩy rau củ quả vào khay chứa.
9. Vui lòng không chạm hoặc di chuyển bất kỳ bộ phận chuyển động nào trong quá trình vận hành máy.
10. Để ngăn chặn chập cháy hoặc đoản mạch, không cho tấm kim loại hoặc các vật dẫn điện vào máy.
11. Trước khi máy được vệ sinh, di chuyển hoặc không được sử dụng, vui lòng tắt nguồn và rút phích cắm.
12. Không đặt máy gần vật dễ cháy.
13. Nếu dây nguồn bị lỗi, cần phải được thay thế bởi dây nguồn quy định của nhà sản xuất, đại lý ủy quyền của hãng hoặc những người có trình độ chuyên môn.
14. Giữ phích cắm bằng tay khi cắm hoặc rút dây nguồn khỏi ổ cắm, không được kéo hoặc dùng tay ướt chạm vào dây nguồn.
15. Đặt máy ép trên một mặt phẳng chắc chắn trước khi sử dụng.
16. Rút phích cắm khỏi nguồn điện ngay sau khi sử dụng.
17. Tắt thiết bị và ngắt kết nối khỏi nguồn trước khi thay đổi phụ kiện hoặc chạm vào các bộ phận đang sử dụng.
18. Luôn ngắt kết nối thiết bị khỏi nguồn điện nếu không sử dụng và trước khi lắp ráp, tháo rời hoặc làm sạch.
19. Không để trẻ em sử dụng thiết bị. Giữ thiết bị và dây nguồn của sản phẩm xa tầm tay trẻ em.

LƯU Ý KHI SỬ DỤNG

20. Thiết bị có thể được sử dụng bởi những người bị suy giảm năng lực thể chất, giác quan hoặc tinh thần hoặc thiếu kinh nghiệm và kiến thức nếu họ đã được giám sát hoặc hướng dẫn về việc sử dụng thiết bị theo cách an toàn và hiểu các mối nguy liên quan.
21. Trẻ em không được chơi với thiết bị.
22. Thiết bị này có thể được sử dụng bởi trẻ em từ 8 tuổi trở lên và những người bị suy giảm khả năng thể chất, giác quan hoặc tinh thần hoặc thiếu kinh nghiệm và kiến thức nếu họ đã được giám sát hoặc hướng dẫn về cách sử dụng thiết bị theo cách an toàn và hiểu các mối nguy liên quan. Trẻ em không được làm vệ sinh và bảo trì nếu không có sự giám sát.

CẤU TẠO



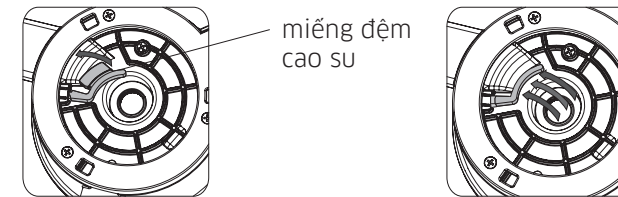
CÁCH LẮP ĐẶT

1. Trước khi lắp cốc nước trái cây, vui lòng xác nhận xem miếng đệm cao su ở đáy khay chứa có được lắp đúng cách hay không.

B1: Đưa miếng đệm cao su vào khe hình chữ nhật.

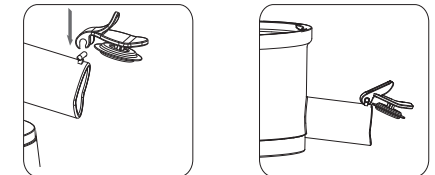
B2: Lắp đệm cao su khít với khe hở.

LƯU Ý: MIẾNG ĐỆM CAO SU CẦN ĐƯỢC LẮP KHÍT NẾU KHÔNG NƯỚC ÉP SẼ CHẢY RA NGOÀI



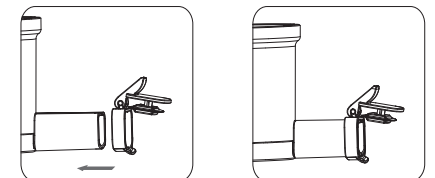
2. Cài đặt nắp đậy vòi ra nước ép

Nắp đậy vòi ra nước ép được đóng gói riêng trong quá trình đóng gói sản phẩm. Đặt nắp đậy lên phần nhô ra của vòi ra nước ép.



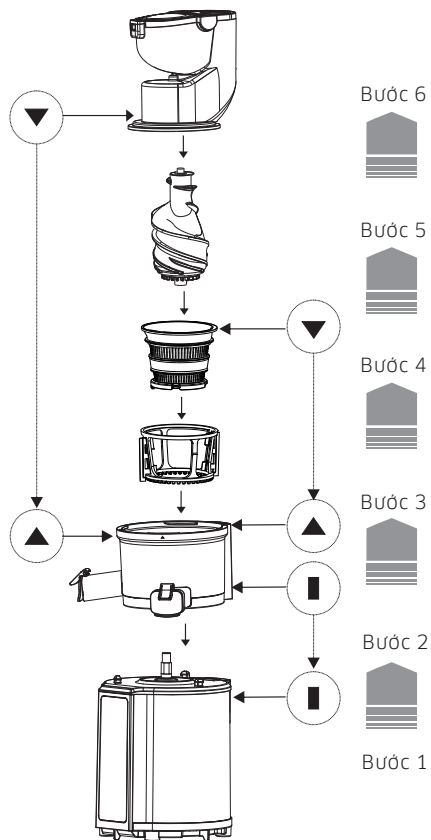
3. Cài đặt nắp đậy vòi ra bã ép

Nắp đậy vòi ra bã ép được đóng gói riêng trong quá trình đóng gói sản phẩm. Đặt nắp đậy lên phần nhô ra của vòi ra bã.



CÁCH LẮP ĐẶT

4. Hướng dẫn lắp ráp máy ép chậm



BƯỚC 1

Lắp đặt khay chứa. Đặt khay chứa lên trên mặt thân máy, các lỗ dưới khay chứa phải khớp với các lẫy gài trên mặt thân máy. Sau đó xoay theo chiều kim đồng hồ để các lẫy gài bám chắc vào khay chứa. (Hướng dẫn bên trên mang tính chất tham khảo)

BƯỚC 2

Đặt cốc chứa nước ép và cốc chứa bã tương ứng

BƯỚC 3

Đặt ống tiếp nguyên liệu lên trên phần khay chứa. Xoay phễu theo chiều mũi tên chỉ dẫn “Lock” đến khi khít chặt

BƯỚC 4

Lắp trực ép vào trong lưới lọc. Đặt trực ép thẳng với trục động cơ và nhấn xuống. xoay trực ép theo chiều kim đồng hồ sao cho khớp với nhau.

BƯỚC 5

Đặt lưới lọc đã được lắp vòng cố định vào khay chứa, xoay lưới lọc sao cho chiều mũi tên “▲” trên lưới lọc trùng với chiều mũi tên trên khay chứa và ấn xuống.

BƯỚC 6

Đặt lưới lọc vào trong vòng cố định lưới lọc. Các miếng đệm làm sạch khớp với rãnh trên lưới lọc.

MÔ TẢ CHỨC NĂNG

STT	CHỨC NĂNG	NGUYÊN LIỆU THÍCH HỢP
1	Ép cứng	1. Nguyên liệu trái cây, rau cứng, cà rốt, củ cải đường v.v 2. Cắt rau củ quả thành khối hoặc chiều dài 1.5 - 2 cm 3. Cho rau củ quả từ từ vào máy ép, đảm bảo bã ra đều. 4. Sử dụng nút “R” nếu rau củ quả bị kẹt trong quá trình hoạt động
2	Ép trung bình	Ép trung bình Sử dụng với các loại trái cây như táo, lê v.v
3	Ép mềm	1. Sử dụng cho nguyên liệu trái cây mềm như dưa hấu, nho v.v 2. Cho trái cây từ từ vào máy ép, đảm bảo bã ra đều. 3. Đối với trái cây mềm thì bã ép không được khô hoàn toàn, vẫn có một phần nước trong bã
4	Ép hỗn hợp	1. Sử dụng trong việc ép nguyên liệu trộn giữa trái cây mềm và trái cây cứng 2. Trong quá trình làm việc, máy ép sẽ chạy ngừng chạy ngừng khi cho quả.
5	Ép rau	1. Phù hợp cho việc ép lấy nước rau 2. Hãy sử dụng một số loại rau xơ cứng và cho nước 3. Đối với rau cần tây và rau nhiều xơ khác, xin vui lòng cắt khoảng chiều dài 2 cm 4. Cho rau vào ép từ từ đảm bảo bã ra đều
7	Sữa hạt	1. Khi ép các loại hạt như đậu nành, đậu phộng, hạt điều chúng phải được ngâm ít nhất từ 8 - 12 giờ 2. Ngâm hạt và nước ép với nhau trong quá trình ép 3. Có thể thêm nước, đường hoặc sữa 4. Các hạt ít tinh bột như hạnh nhân không hợp cho việc ép sữa
8	Trộn salad	1. Chức năng này là tùy chọn, phù hợp với cà rốt, dưa chuột v.v.; 2. Cần một bộ phụ kiện đặc biệt cho chức năng trộn Salad; 3. Chế độ này có thể giúp cắt rau thành dải hoặc miếng với 2 loại dao khác nhau; 4. Làm các loại salad theo ý thích
9	Vệ sinh	1. Trước khi sử dụng chức năng này đóng các cửa chặn ống ra nước ép và ống ra bã lại 2. Đổ một ít nước sạch vào khay chứa và chọn phím Washing (rửa) 3. Sau khi máy ngừng hoạt động mở các cửa chặn ống

MÔ TẢ CHỨC NĂNG

Phím “⏻” : Mở và tắt nguồn của máy. Sau khi kết nối nguồn điện với máy, sẽ có tiếng chuông báo Bíp và đèn hiển thị trên phím nhấp nháy báo ở chế độ chờ. Chạm vào phím “Power” nguồn điện của máy sẽ được bật, các đèn báo sáng lên. Tại thời điểm đó chương trình ép mặc định sẽ được lựa chọn là ép cứng (Hard) rau và trái cây. Khi tắt cả các đèn hiển thị sáng, chạm vào phím “Power” máy sẽ tự động tắt nguồn và đảo ngược trong 5 giây.

Phím “☰” : Chạm vào phím (menu) để lựa chọn chương trình ép, khi chạm máy sẽ lựa chọn chương trình ép từ trái sang phải từ trên xuống dưới

Phím “▶▶” : Chạm vào phím (Start), chương trình ép được chọn sẽ bắt đầu hoạt động. Máy sẽ tạm dừng nếu chạm vào phím (Start) và sẽ bắt đầu hoạt động lại nếu chạm vào phím (Start) lần nữa.

Phím “↻” : Chạm vào phím(R) máy sẽ thực hiện đảo ngược lại trực ép. Máy sẽ tạm dừng hoạt động sau khi đảo ngược 10 giây. Phím (R) được sử dụng để dừng ép hoặc đảo ngược tình trạng nguyên liệu.

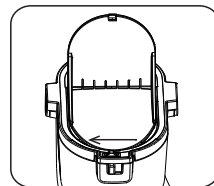
Chú ý: Nếu muốn chọn chương trình ép khác vui lòng ấn bấm vào phím “Power” trước tiên và sau đó bấm vào phím “menu” . Nếu tắt cả các đèn báo sáng và có tiếng kêu Pip Pip máy sẽ tự động vào trạng thái bảo vệ. Máy sẽ phục hồi về trạng thái mặc định khi nhấn vào một phím bất kỳ. Máy sẽ tự dừng chạy sau khi hoạt động liên tục 20 phút, và làm mát máy 10 phút. Có thể khởi động lại nó nếu cần thiết

BẢNG ĐIỀU KHIỂN

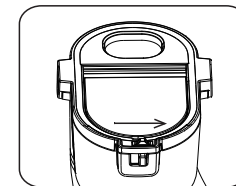


HƯỚNG DẪN SỬ DỤNG

1. Sử dụng cửa cho nguyên liệu



Kéo khóa nắp sang bên trái, nắp cửa cho nguyên liệu sẽ mở ra

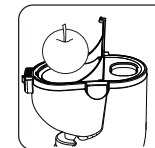


Đóng nắp cửa xuống, đẩy khóa nắp sang bên phải để khóa

2. Phương pháp ép

a. Sử dụng cửa tiếp nguyên liệu lớn

Cửa tiếp nguyên liệu mở ra. Có thể để nguyên quả táo cho vào cửa tiếp nguyên liệu, đẩy nắp cửa tiếp nguyên liệu xuống đến khi táo rơi xuống buồng ép. Dùng thanh nhấn để hỗ trợ trong quá trình đưa nguyên liệu vào ép.

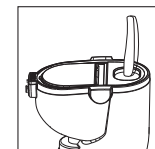


Lưu ý: Đối với những loại rau củ quả có kích thước không đều hoặc lớn hơn 75mm thì nên cắt nhỏ hơn để tránh tình trạng khó ép.

b. Sử dụng cửa tiếp nguyên liệu nhỏ

Đóng nắp cửa tiếp nguyên liệu xuống, đẩy khóa nắp sang bên phải để khóa lại.

Làm sạch rau củ quả (Với trái cây cỡ lớn và rau nên được cắt nhỏ với kích thước phù hợp) để đưa vào cửa



tiếp nguyên liệu nhỏ. Dùng thanh nhấn để hỗ trợ quá trình đưa nguyên liệu vào ép Cửa tiếp nguyên liệu nhỏ phù hợp với cà rốt, cần tây hoặc rau củ quả nhỏ ...

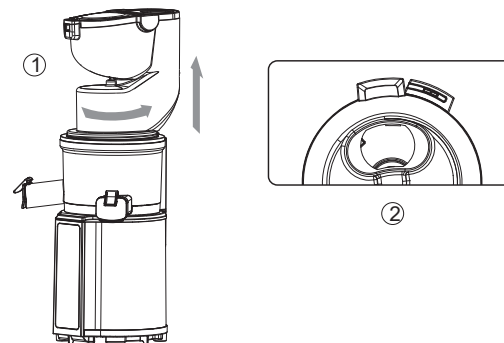
HƯỚNG DẪN SỬ DỤNG

LƯU Ý KHI SỬ DỤNG

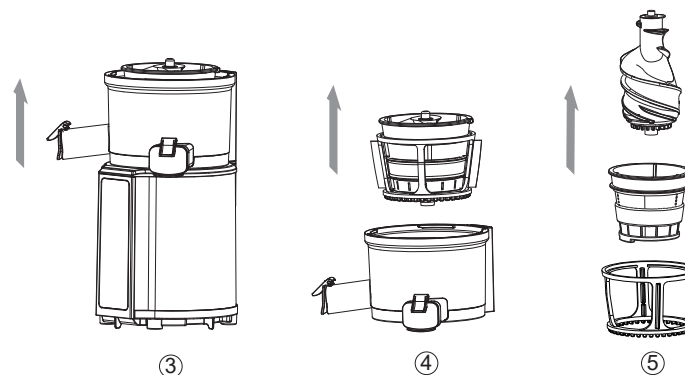
1. Nguyên liệu sẽ được đưa vào máy lần lượt và nguyên liệu mới sẽ được đưa vào máy sau khi các nguyên liệu trước đã được ép.
2. Các nguyên liệu có hàm lượng xơ lớn (như cần tây) được đưa vào máy ép sau khi cắt thành các khối có kích thước phù hợp (10- 20mm). (Các nguyên liệu cứng nhiều xơ được đưa vào máy sau khi được cắt thành các khối khoảng 3cm).
3. Khi cà rốt đã được bảo quản ở tủ lạnh trên 1 tuần được sử dụng để ép, tốt hơn nên ép cùng với các loại nguyên liệu có hàm lượng nước lớn (như lê hoặc cam), vì hàm lượng nước trong cà rốt khi đó rất ít. Lượng nước ép sẽ lớn hơn nếu các nguyên liệu tươi mới được đưa vào máy sau khi các nguyên liệu trước đó đã được ép xong (lượng nước ép sẽ thay đổi theo hàm lượng nước của nguyên liệu).
4. Lượng nước ép sẽ ít nếu nguyên liệu không tươi. Khi sử dụng nguyên liệu khô được bảo quản trong tủ lạnh để ép, nguyên liệu trước khi ép phải được ngâm trong nước để hút đủ nước, như vậy hiệu quả sẽ cao hơn.
5. Không áp dụng các nguyên liệu cứng để làm nước ép (như sắn dây, mía đường, v.v.)
6. Sẽ có tiếng ồn nhất định do ma sát giữa nguyên liệu cứng với trục ép. Điều này không ảnh hưởng đến sản phẩm.
7. Nước ép sẽ bắn lên cửa tiếp nguyên liệu khi ép các nguyên liệu nhiều nước như cherry, cà chua bi và nho. Khi ép các trái cây mềm nên cho thêm các nguyên liệu như táo hoặc lê trong quá trình ép để có được nhiều nước và bã ép ra đều hơn.

CÁCH THẢO LẬP

1. Tắt máy, rút phích cắm ra khỏi ổ cắm nguồn điện.
2. Dùng tay giữ lấy khay chứa và xoay ống tiếp nguyên liệu theo ngược chiều kim đồng hồ (xem hình 1, 2), nhấn lên khay chứa theo chiều chỉ ra trong hình.



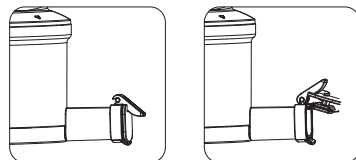
3. Xoay khay chứa và nhấn ra khỏi thân máy
4. Nhấc vòng cố định lưới lọc, lưới lọc và trục ép ra khỏi khay chứa (xem hình 4)
5. Lần lượt tháo rời các bộ phận vòng cố định lưới trục ép, bộ lọc và giá đỡ



VỆ SINH VÀ BẢO TRÌ

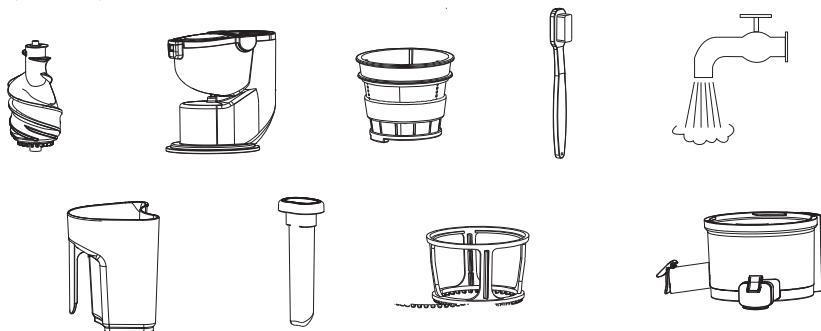
1. Vệ sinh máy trước khi sử dụng:

- Sau khi máy ép được lắp ráp hoàn chỉnh, đóng chặt nắp đậy cho vòi ra nước ép và vòi ra bã ép lại.
- Kết nối nguồn điện với máy.
- Cho thêm khoảng 500 ml nước vào bên trong khay chứa, cho máy hoạt động khoảng 30 giây.



2. Vệ sinh máy sau khi sử dụng:

- Tháo rời và vệ sinh các bộ phận bằng nước sạch. Vệ sinh lưới lọc bằng bàn chải nếu bị mắc xơ rau quả.
- Lưu ý: Vui lòng không sử dụng bàn chải sắt, chất tẩy rửa mạnh hoặc dụng cụ sắc nhọn để vệ sinh.



3. Không nhúng thân máy vào nước, dùng khăn mềm để lau máy

4. Sau khi rửa sạch, lau khô các bộ phận và để ở nơi thoáng khí.

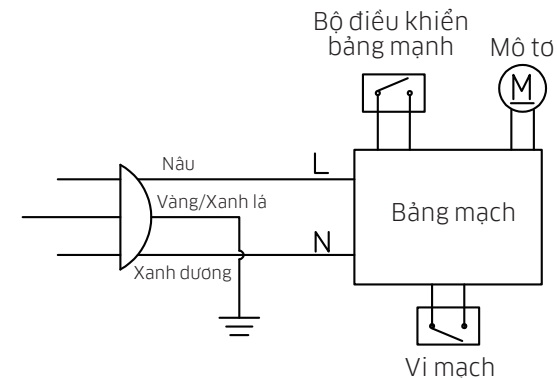
Ghi chú:

- Vui lòng vệ sinh máy ngay sau khi sử dụng, nếu không nguyên liệu sẽ khô và bám dính lên các bộ phận gây khó vệ sinh và ảnh hưởng tới lần lắp ráp sau.
- Miếng đệm cao su ở đáy khay chứa có thể tháo rời để vệ sinh.



THÔNG SỐ SẢN PHẨM

BẢNG MẠCH



THÔNG SỐ SẢN PHẨM

Điện áp định mức	Tần số định mức	Công suất định mức	Thời gian hoạt động tối đa
220V	50Hz	200 W	≤20min

BẢNG ĐIỀU KHIỂN



SỰ CỐ VÀ CÁCH KHẮC PHỤC

SỰ CỐ	NGUYÊN NHÂN	KHẮC PHỤC
Máy đang hoạt động thì dừng đột ngột	A Lồng phích cắm dây nguồn. B Nguyên liệu đưa vào máy quá nhiều. C Trái cây cứng và rau chưa được cắt nhỏ.	A Cắm lại phích cắm. B Nhấn công tắc "reserve" trong 2-3 giây để làm cho nguyên liệu được đảo lên; sau đó nhấn nút "forward" (lặp lại quá trình khoảng 3 lần). Nếu máy vẫn không chạy, vui lòng vệ sinh máy rồi sử dụng tiếp. C Trái cây và rau cứng (như cà rốt) sẽ ép được sau khi cắt thành các dải.
Lượng nước ra ít hoặc bị chảy ra ngoài thân máy	A Sử dụng nguyên liệu khô bảo quản trong tủ lạnh quá lâu để ép B Đệm cao su ở đáy khay chứa không được lắp đúng cách	A Ngâm nguyên liệu được bảo quản lâu trong tủ lạnh vào nước trước khi ép B Lắp lại đệm cao su
Có tiếng ồn bất thường	A Các phụ kiện không được lắp đặt đúng cách B Máy được đặt trên mặt nền không bằng phẳng C Các bộ phận phát ra tiếng trong quá trình ép	A Kiểm tra xem các phụ kiện có được lắp đúng cách hay không B Hãy đặt máy trên một mặt phẳng C Đây là âm thanh ma sát khi ép trái cây và rau quả, xin đừng lo lắng về việc này.
Thân máy và các phụ kiện bị ố màu sau khi sử dụng	A Bã ép dính vào thân máy B Nhựa có thể bị nhuộm màu rau củ quả nhiều sắc tố như cà rốt, rau bina...	A Vệ sinh máy kịp thời sau khi sử dụng B Vệ sinh bằng các chất tẩy rửa nhẹ

CẢNH BÁO

NGẮT NGUỒN ĐIỆN KHI KHÔNG SỬ DỤNG
KHÔNG CHO TRẺ EM NGHỊCH SẴN PHẨM

PRODUCT FEATURES

1. Non-grinding juicing method featured by slow squeezing is adopted for the product, so the natural flavor and nutrient elements of fruits and vegetables are well retained. The product has multiple functions, including making vegetable juice and fruit juice, etc.
2. The squeezing cup may be separated with the mainframe, and it is convenient to clean.
3. Dual-switch design makes the product safer (make the squeezing cup installed onto the mainframe; apply the front cover of squeezing body, and then turn on the switch to make the juicer run).

Warning: The product is applicable to family use, and it is inapplicable to commercial use, otherwise its service life may be shortened. Don't use the unit if the filter damaged.

Please carefully read the manual before use the juicer, and please use the machine according to the instruction book. Be sure not to use the product for other purposes.

1. Please do not make the machine share the same power supply with other high-power electric appliances, and the product shall be used with 30A leakage circuit breaker installed.
2. To prevent electric leakage and other hazards, please use the machine according to the instruction book.
3. It is forbidden to make the machine power line and plug immersed into water or other liquids.
4. Be careful to watch it during operation of the machine.
5. If the parts or product structure is found to be damaged (particularly, the safety protection device and power line are damaged), please do not use the machine. Do not attempt to repair it by yourself, and it shall be repaired by professionals.

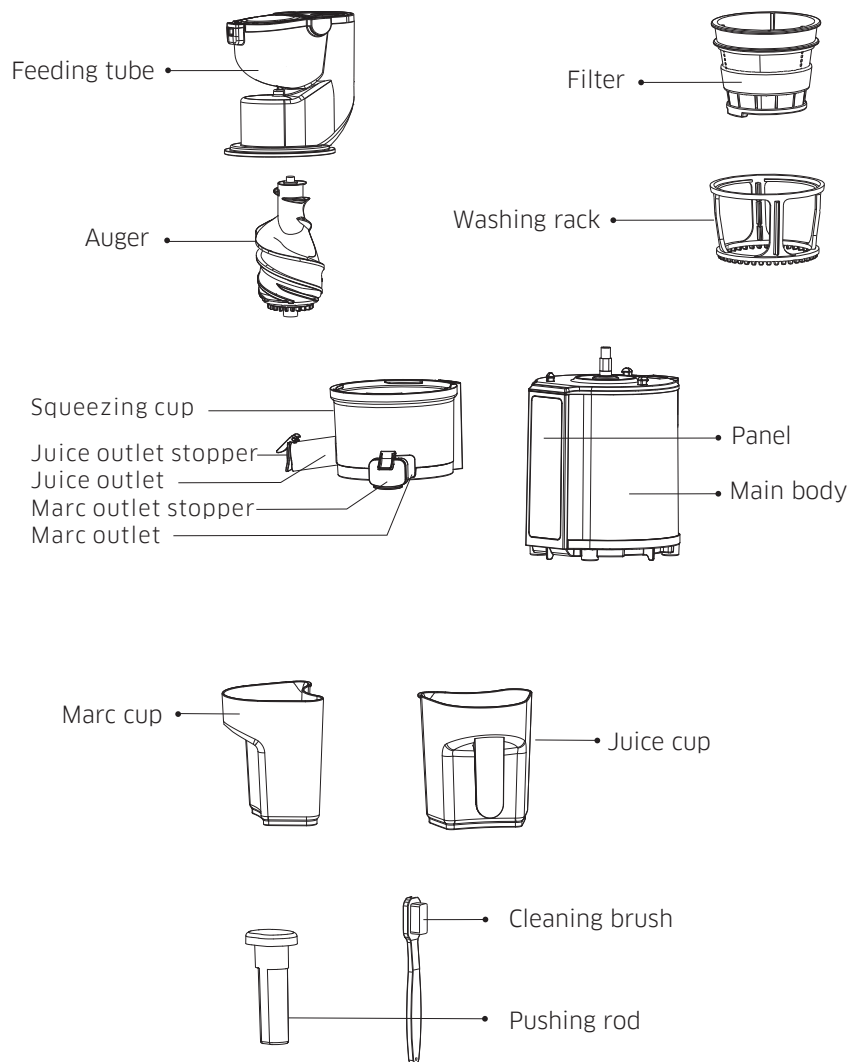
PRODUCT FEATURES

6. Do not let children or the disabled operate the machine under the condition that they have not received any guidance or supervision.
7. Please do not make the product used on or beside high-temperature gas or electric stove.
8. It is forbidden to use finger, spoon or chopstick to push fruits/ vegetables into the feed inlet of the machine.
9. Please do not touch or move any moving part during operation of the machine.
10. Please do not make metal sheet or other conducting material inserted into the juicer, so as to prevent fire or short circuit.
11. Before the machine is cleaned, moved or it is not used, please pull out the plug.
12. Be sure not to put the machine near inflammable goods.
13. If the supply cord is damaged, it must be replaced by the manufacturer, its service agent or similarly qualified persons in order to avoid accident.
14. Be sure to hold the plug with hands when the plug is pulled out, and it is forbidden to pull the power line or touch the wire with wet hands.
15. Please be sure that the juicer is put on a firm plane before it is used.
16. Please be sure to pull out the power plug after the use.
17. Switch off the appliance and disconnect from supply before changing accessories or approaching parts that move in use.
18. Always disconnect the appliance from the supply if it is left unattended and before assembling, disassembling or cleaning.

PRODUCT FEATURES

19. This appliance shall not be used by children. Keep the appliance and its cord out of reach of children.
20. Appliances can be used by persons with reduced physical, sensory or mental capabilities or lack of experience and knowledge if they have been given supervision or instruction concerning use of the appliance in a safe way and if they understand the hazards involved.
21. Children shall not play with the appliance.
22. This appliance can be used by children and persons with reduced physical, sensory or mental capabilities or lack of experience and knowledge if they have been given supervision or instruction concerning use of the appliance in a safe way and understand the hazards involved. Children shall not play with the appliance. Cleaning and user maintenance shall not be made by children without supervision.

ACCESSORIES



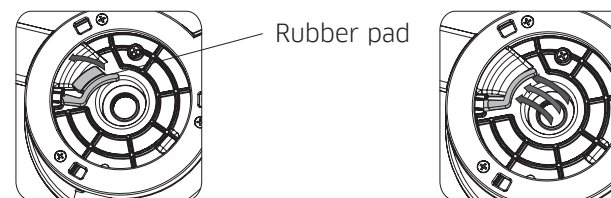
ASSEMBLY METHOD

1. Before the juice cup is installed, please confirm whether the rubber pad of the marc outlet at the bottom of the juice cup is properly installed.

B1: Make the rubber pad of marc outlet inserted into the rectangular slot.

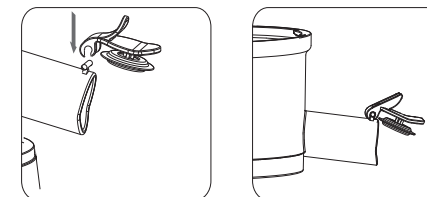
B2: Make the rubber pad of marc outlet properly inserted.

NOTES: THE RUBBER PAD MUST BE PROPERLY INSTALLED, OTHERWISE LEAKAGE PHENOMENONMAY OCCUR.



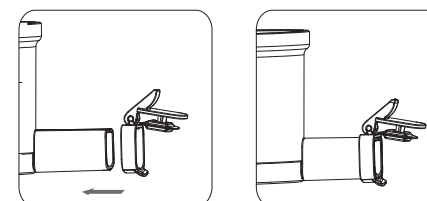
2. Installation juice outlet stopper

The stopper is separately packed during the packaging process. Before use, make the bayonet juice outlet stopper align with the fixed column on the juice outlet and inserted.



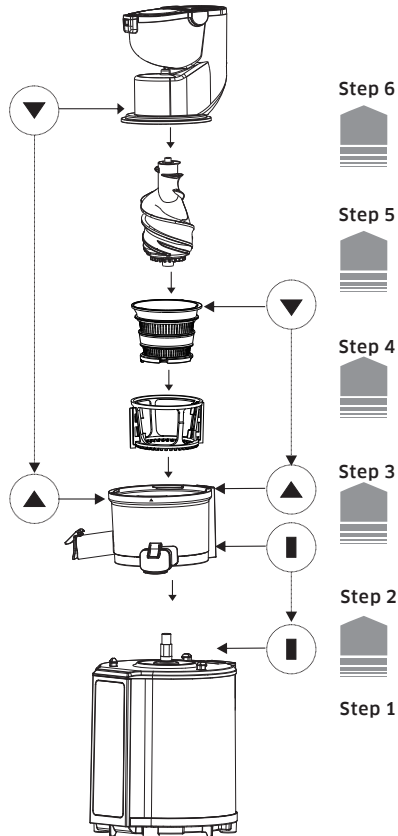
3. Cover for Installation marc outlet

The stopper is separately packed during the packaging process. Before use, make the aligning column on the fixing piece marc outlet stopper align with the fixing groove on the outlet and inserted.



ASSEMBLY METHOD

4. Assembly of complete machine



STEP 2

Make the filter installed into the washing rack.

STEP 1

Make the squeezing cup installed onto the main body. See the figure. Make the trim strip on the squeezing cup align with the trim strip on the main body and perform installation downwards, and then rotate it at clockwise direction.

STEP 6

Make the juice cup and marc cup is respectively installed to outlet

STEP 5

Make the feeding tube installed to the squeezing cup. See the figure, make the mark "▲" on the inlet tube and the mark "▲" on the squeezing cup aligned & perform installation downwards, and then rotate it at clockwise direction

STEP 4

Make the filter installed into the squeezing cup. See the figure. Make the mark "▲" on the juicing filter and the mark "▲" on the squeezing cup aligned and perform installation downwards.


STEP 3

Make the auger installed into the filter. Make the hexagonal axis in the spiral propeller align with the outer hexagonal axis of motor and perform installation downwards, and then rotate it at clockwise direction.

FUNCTION DESCRIPTION


NO.	PROGRAM	FOOD RECOMMENDATION
1	Hard	<ol style="list-style-type: none"> Suit hard vegetable and fruit, Carrot, Beet etc; Cut fruit into 1.5-2cm block or Length; Put fruit to juicer slowly and ensure marc can go out smoothly; Touch button " R" if unit is blocked during working
2	Medium	Suit for not too hard fruit, such as Apple, Pear etc
3	Soft	<ol style="list-style-type: none"> Suit for soft fruit, such as Watermelon, grapes etc; Put fruit to juicer slowly and ensure marc can go out smoothly; For soft fruit, they can not be squeezed fully and marc will remain little juice;
4	Mixed Juice	<ol style="list-style-type: none"> It is better for soft fruit mix some hard fruit on this program; During working, Juicer will stop seconds for the second fruit;
5	Vegetable	<ol style="list-style-type: none"> The program suit for vegetable juice; Please use some hard and less fiber vegetable for juice; For celery and other much fiber vegetable, please cut it about 2cm Put vegetable to juicer slowly and ensure marc can go out smoothly;
6	Nuts milk	<ol style="list-style-type: none"> Nuts such as Soybean/ Peanut /almond must be soaked 8-12 hours; Put soaked nuts and water to squeeze together; Fully cook the juice and add milk or sugar according to taste.
7	Salad	<ol style="list-style-type: none"> This function is option, suit for carrot, cucumber, onion etc; Need one set special accessories for Salad function; The salad function can cut vegetable to strip or piece by 2 different knives; Make salad according to need;
8	Washing	<ol style="list-style-type: none"> Before using this Slow Juicer, close the juice and Marc outlet stopper; Pour some clean water to squeezing cup and touch "washing" button; Open juice and marc outlet stopper and pour out water, continue making juice;


FUNCTION DESCRIPTION

1.  key: It is Power and stop key, After the power is plugged in and the cover of juice cup is applied, the buzzer will beep and the power lamp will flash to enter into standby status; click the 『power』 key for power on and the power lamp will be normally on.

At this time, the default menu is 『hard』 vegetable and fruit. when all lights are on and Press the 『power』 key, the machine will power off after 5 seconds' reversal operation.

2.  key: Click the 『menu』 key for switchover in circulation (from left to right, from up to down).

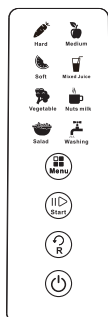
3.  key: Click the 『start』 key, and the selected menu operation will start. The machine will pause if the 『start』 key is clicked at squeezing status; and the machine will continue the work after the 『start』 key is clicked again.

4.  key: Click the 『R』 key, the machine works in backward rotary, and the machine will pause after 10 seconds' reversal operation.
(The 『R』 key may be used at both pause or squeezing status)

Notes: If switch over to other menu options under squeezing status, please click the 『power』key firstly, and then click the 『menu』 key.

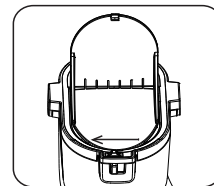
If all the display lamps flash and the buzzer beeps, the machine will pause and enter into protection status. The machine will recover to the default status by clicking any key. The machine will stop automatically after running for 20min at squeezing status, Cool machine about 10 Mins and restart it again if need.

OPERATION PANEL

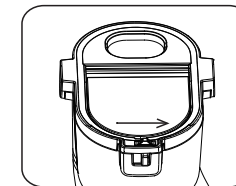


INSTRUCTIONS FOR USE

1. Use method of cover:



Push the button leftwards, and the swiveling cover will bounce automatically.



Press the swiveling cover downwards, and then push the button rightwards to lock it.

2. Juicing method:

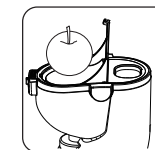
a. Use method of big- caliber feed port:

Press the swiveling cover downwards, and then push the button rightwards to lock it.

- Push the cover-opening button leftwards and the swiveling cover will bounce automatically, and the feed port will appear.

- At this time, the whole apple may be put into the feed port, rotate and press the swiveling cover until the apple enters into the squeezing chamber.

- The pushing rod may be used for assistance during the squeezing process.



Notes:

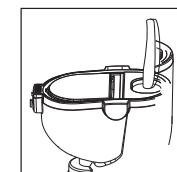
1. The fruits and vegetables with the diameter of over 75 mm or irregular shapes shall be put into the machine after being cut into small size, so as to prevent unsmooth feeding.

2. Much fiber vegetable should be cut to 2cm length.

b. Use method of small feed port

- Make the swiveling cover rotated to be horizontal, and then push the cover-opening button rightwards to lock the swiveling cover.

- Make clean fruits and vegetables (big-sized fruits and vegetables shall be cut into proper size) put into the feed port, and push them inwards by using the pushing rod.



INSTRUCTIONS FOR USE

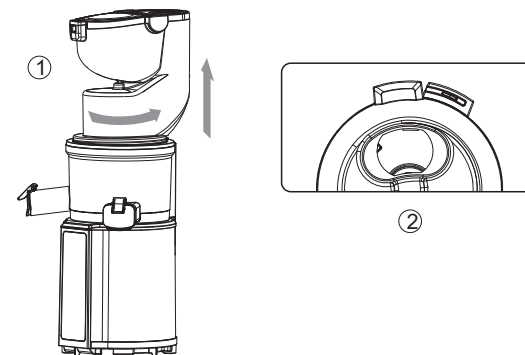
NOTES FOR USE

1. The materials shall be put into the juicer slowly one by one, and new materials shall be put into it after the previous materials have been squeezed.
2. The hard materials (such as carrot) shall be put into the machine after being cut into the blocks about 10- 20mm. (The materials with particularly strong fiber shall be put into the machine slowly after being cut into the strip of about 20mm length).
3. When the carrot that have been stored at low temperature for over 1 week, it is unsuitable making juice;
4. The juice amount will be small if the materials are not fresh. When dry materials stored in refrigerator are used for squeezing, the materials shall be squeezed after being immersed in clear water for sufficient water absorption, so that the effect will be better.
5. Some Hard and much fiber materials are not applicable to make juice (such as kudzu, sugarcane, etc).
6. There will be certain friction noise when carrot (hard flesh) or apple (hard peel) is used for squeezing, but this has no impact on the product.
7. Juice will be splash from the feed inlet when such materials as cherries tomatoes and grapes are used for squeezing. when use soft fruit to make juice, please mix some apple or pear together, it will be better to get more juice and marc will go out more smoothly.

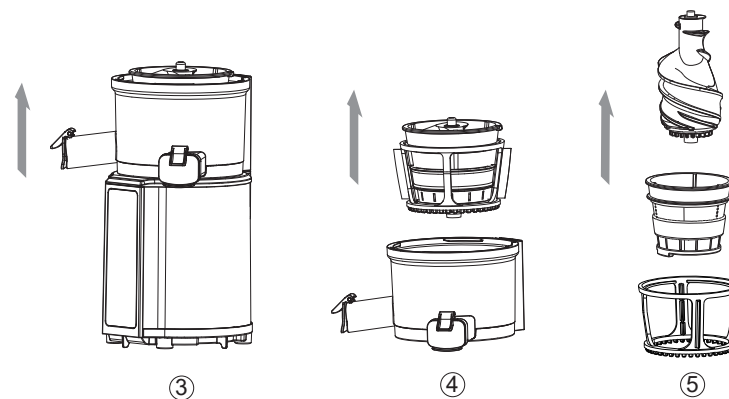
Notes: This juicer continuous working max time is 20 mins, please cool down the juicer for about 10 mins and restart it.

DISASSEMBLY METHOD

1. Stop the machine and pull out the plug.
2. Grip the cover of juice cup by hands, and rotate the cup of juice cup (see figure 1 at counter clockwise direction to the position indicated on figure 2 and then take out the cover of inlet tube upwards.



3. Grip the juice outlet on the squeezing cup, and take it upwards for separation (see figure 3).
4. Take out the auger + filter+ washing rack from squeezing cup. (see figure 4)
5. Respectively disassemble auger, filter and washing rack (see figure 5)

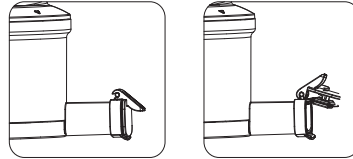


CLEANING AND MAINTENANCE

CLEANING AND MAINTENANCE

1. Cleaning before use

- After the complete machine is assembled, make the cover of juice outlet and the cover of marc outlet respectively installed to the juice outlet and marc outlet of the squeezing cup, and it shall be at closed status.



- Connect the power. Add 500 ml water into the juice cup from the feed port; start the cleaning function in menu option, and the machine will perform cleaning automatically.

- The machine will stop automatically after the cleaning is completed.

2. Cleaning after use

Clean the disassembled parts with clear water, and please clean them with brush if meshes are blocked by marc.

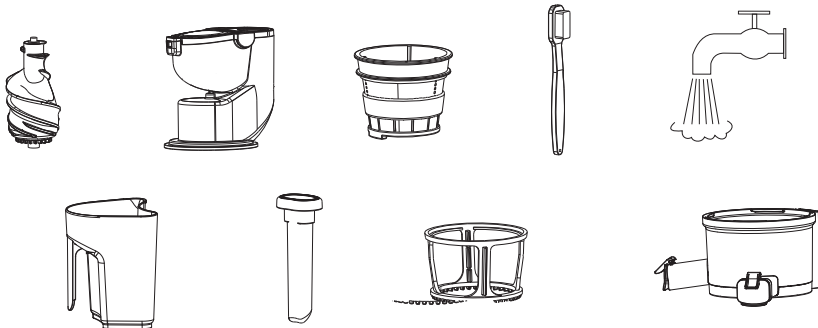
Notes: Please do not use iron wire brush abrasant or sharp cleaning tools for cleaning.

CLEANING METHOD

1. Cleaning method

Wash the disassembled parts with flowing water; if the meshes are blocked up by dreg, please use the cleaning brush for the cleaning.

Notes : Please do not use iron wire brush abrasant or sharp cleaning tools for cleaning.



CLEANING AND MAINTENANCE

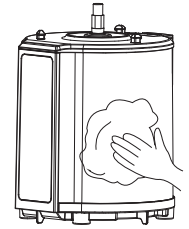
2. Do not make the mainframe put into water for cleaning; and be sure to use wringed soft cloth to clean it.

3. After cleaning, please dry the cleaned parts and store them in a clean and ventilating place.

Notes:

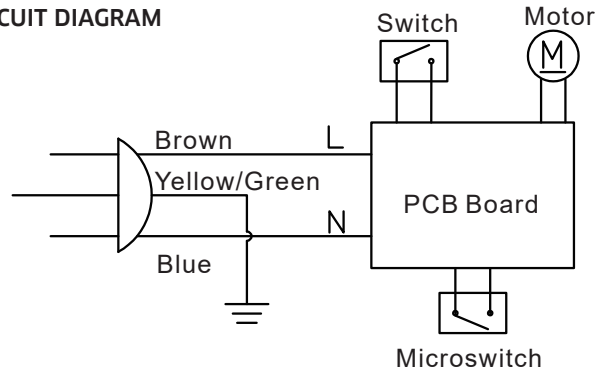
- Please wash the machine in time after use, otherwise the dreg will attach to the container, which will affect the assembly and cleaning, and even result in performance reduction.

- The rubber pad at the bottom of the squeezing cup may be washed



SPECIFICATION

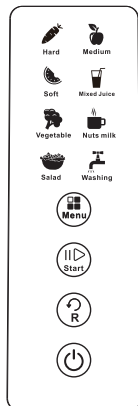
CIRCUIT DIAGRAM



SPECIFICATION

Nominal voltage	Nominal frequency	Nominal power	Nominal time
220V	50Hz	200 W	≤20min

OPERATION PANEL



TROUBLESHOOTING

PHENOMENON	CAUSE	TROUBLESHOOTING METHOD
The running machine stops suddenly	<ol style="list-style-type: none"> Whether the power plug is inserted properly The quantity of materials put into the machine is too much Hard fruits and vegetables are not cut. 	<ol style="list-style-type: none"> Make the plug inserted into the socket. Firstly, press "R" for 2-3s to make the materials return upwards; then press the "ON" button (repeat the process for about 3 times). If the machine still does not run please clean the machine and then use it. Hard fruits and vegetables (such as carrot) shall be squeezed after being cut into strips. Let machine stop and cool about 10 Mins, restart it again if need.
The juice amount is small	<ol style="list-style-type: none"> Materials stored in refrigerator too long before squeezing. 	<ol style="list-style-type: none"> The juice amount will be increased if the materials are squeezed after being immersed in clear water for sufficient water absorption. Use fresh fruit.
Juice flows out of the mainframe	The rubber pad at the bottom of squeezing cup is not installed properly.	Please reinstall the squeezing rubber pad by referring to the installation method.
There is abnormal noise	<ol style="list-style-type: none"> Accessories are not properly installed. The machine is put on oblique ground. Parts cause extrusion sound during squeezing. 	<ol style="list-style-type: none"> Inspect whether the accessories are properly installed after the machine stops. Please put the machine on a plane. The sound caused by extrusion of fruits and vegetables, and please do not worry about it.
The container and accessories are dyed after use	<ol style="list-style-type: none"> Dreg attaches to the container The container and accessories are liable to be dyed when materials with pigment (such as carrot, spinach etc.) are used for squeezing. 	<ol style="list-style-type: none"> Clean the machine in time after use Clean the machine with detergent after it is wiped with edible oil.

WARNING

AFTER USE, BE SURE TO PULL OUT THE PLUG
DO NOT LET CHILDREN TO PLAY WITH SLOW JUICER

WARRANTY INFORMATION

KANGAROO SLOW JUICER is produced under strict quality control protocols by the technical team from Kangaroo. As a leading household appliance manufacturer in Vietnam, we commit to providing highest quality products and best customer service to our customers. During warranty period, all malfunctions and defectives caused by manufacturer shall be serviced free-off-charge in a timely manner.

1. The warranty period is 12 months:

This product is entitled to a warranty period of 12 months
Applied to technical problems caused by failures of manufacturer

2. You will be charged for repairing services in the following situations:

- Damages caused by wrong use or carelessness of users.
- Product was used with voltage different from rated one.
- Warranty period expired
- Disaster or fire
- No record of warranty online activation or in the lack of invoices
- Warranty sticker is damaged

All the contents in this **USER MANUAL** have been subjected to careful check. For any mistake and omission in printing or misunderstanding of the contents, the company keeps the right of explanations. Additionally, any technical improvement will be shown in the revised manual without notice. The product appearance and color in this user manual is just for your reference.

Đa Năng	Trung tâm Dịch vụ Kỹ thuật Miền Trung	Số 573 Đường Điện Biên Phủ, Quận Thanh Khê, TP Đà Nẵng
Quảng Bình 1	Trung tâm Bảo hành Trần Anh	60 Phan Đình Phùng, TP Đồng Hới, Tỉnh Quảng Bình
Quảng Bình 2	Trung tâm Bảo hành Thanh Hiếu	Thị trấn Ba Đồn, Huyện Quảng Trạch, Tỉnh Quảng Bình
Quảng Trị	Trung tâm Bảo hành Bảo Bảo Thiên	Số 32 Nguyễn Trãi, Phường 1, TP Đông Hà, Tỉnh Quảng Trị
Huế	Trung tâm Bảo hành Phạm Văn	Số 108, Trần Hưng Đạo, Phường Tiến An, TP Bắc Ninh, Tỉnh Bắc Ninh
Quảng Ngãi	Trung tâm Bảo hành Hưng Phát	Số 203 Lê Thành Tôn, Phường Nghĩa Chánh, TP Quảng Ngãi, Tỉnh Quảng Ngãi
Bình Định 1	Trung tâm Bảo hành Thanh Bình	Số 68 đường Lý Tự Trọng, Phường Lê Lợi, TP Quy Nhơn, Tỉnh Bình Định
Bình Định 2	Trung tâm Bảo hành Phước Thành	Số 17 Nguyễn Trãi, Phường Lê Lợi, TP Quy Nhơn, Tỉnh Bình Định
Phú Yên 1	Trung tâm Bảo hành Hùng Vũ	Lô 19A Trần Phú, Phường 9, TP Tuy Hòa, Tỉnh Phú Yên
Phú Yên 2	Trung tâm Bảo hành Gói Dương	45A Trần Quý Cáp, Phường 3, TP Tuy Hòa, Phú Yên.
Khánh Hòa 1	Trung tâm Bảo hành Thái Hòa	252 Phạm Văn Đồng, Thuận Phát, Phường Cam Thuận, TP Cam Ranh, Khánh Hòa
Khánh Hòa 2	Trung tâm Bảo hành Hoàng Minh	Số 02 Ba Triệu, Phường Phương Sài, TP Nha Trang, Tỉnh Khánh Hòa
Kon Tum	Trung tâm Bảo hành Lâm Sơn	Số 284 Trần Phú, Phường Thống Nhất, TP Kon Tum, Tỉnh Kon Tum
Gia Lai	Trung tâm Bảo hành Hưng Dũng	Số 33 Nguyễn Trường Tộ, Phường Diên Hồng, TP Plei Ku, Tỉnh Gia Lai
Đắk Lắk	Trung tâm Bảo hành Phong Thành	Số 5A Nguyễn Khuyến, Phường Tân Lợi, TP Buôn Mê Thuộc, Tỉnh Dak Lak
DakNông	Trung tâm Bảo hành Phong Thành	Tổ 6 Phường Nghĩa Phú, TX Gia Nghĩa, Tỉnh Dak Nông
Lâm Đồng 1	Trung tâm Bảo hành Duy Phương	Số 18 Phạm Hồng Thái, Phường 10, TP Đà Lạt, Tỉnh Lâm Đồng
Lâm Đồng 2	Trung tâm Bảo hành Tấn Lộc	Số 45 Lam Sơn, Phường Lộc Sơn, TP Bảo Lộc, Tỉnh Lâm Đồng
Hồ Chí Minh	Trung tâm Dịch vụ Kỹ thuật Miền Nam	Số 16/10 Hoàng Việt, Phường 4, Quận Tân Bình, TP Hồ Chí Minh
Hồ Chí Minh 1	Trung tâm Bảo hành Tín Phát	Số 237 Quang Trung, Phường 10, Quận Gò Vấp, TP Hồ Chí Minh
Hồ Chí Minh 2	Trung tâm Bảo hành Hồng Quang	Số 23B Đường 66, Khu dân cư Tân Quý Đông, Phường Tân Phong, Quận 7, HCM
Hồ Chí Minh 3	Trung tâm Bảo hành Zunik	217/11/55 Bui Đình Túy, Phường 24, Quận Bình Thạnh, TP Hồ Chí Minh
Hồ Chí Minh 4	Trung tâm Bảo hành Lộc Phát	173/44/15/17 An Dương Vương, Phường An Lạc, Quận Bình Tân, TP Hồ Chí Minh
Hồ Chí Minh 5	Trung tâm Bảo hành Kiến Hòa	Số 157 Nguyễn Duy Trinh, Phường Bình Trưng Tây, Quận 2, TP Hồ Chí Minh
Hồ Chí Minh 6	Trung tâm Bảo hành Hoàng Phát	Số 1287/10 Phạm Thế Hiển, Phường 5, Quận 8, TP Hồ Chí Minh
Ninh Thuận	Trung tâm Bảo hành Nguyễn Phát	Số 26 Ngô Gia Tự, Phường Thanh Sơn, TP Phan Rang Tháp Chàm, Tỉnh Ninh Thuận
Bình Phước 1	Trung tâm Bảo hành Linh Bình Phước	Số 46-47 Khu phố 2, Phường Phước Bình, TX Phước Long, Tỉnh Bình Phước
Bình Phước 2	Trung tâm Bảo hành Thanh Ngân	Số 338 Nguyễn Huệ, Phú Thịnh, TX Bình Long, Bình Phước
Bình Phước 3	Trung tâm Bảo hành Minh Nhật Phát	Tổ 3, khu phố Tân Trà, Phường Tân Xuân, TX Đồng Xoài, Tỉnh Bình Phước
Tây Ninh	Trung tâm Bảo hành Thiện Chí	Số 41 Cơ Thành Vệ, Khu phố Hiệp Lễ, Phường Hiệp Ninh, TP Tây Ninh, Tây Ninh
Bình Dương	Trung tâm Bảo hành Dũng 24h	Số 272E/2 Khu Phố 1B, Phường An Phú, TX Thuận An, Tỉnh Bình Dương
Đồng Nai 1	Trung tâm Bảo hành Minh Tiến	Số 706 Ấp Tân Hạnh, Xã Xuân Bào, Huyện Cẩm Mỹ, Tỉnh Đồng Nai
Đồng Nai 2	Trung tâm Bảo hành Hưng Phát	Số 79 Trần Phú, Phường Xuân An, TX Long Khanh, Tỉnh Đồng Nai
Đồng Nai 3	Trung tâm Bảo hành Trần Quốc Tuấn	Số 18/37 Huỳnh Văn Nghệ, Phường Bàu Long, TP Biên Hòa, Tỉnh Đồng Nai
Đồng Nai 4	Trung tâm Bảo hành Tiến Đạt	174 đường 2/9, khu phố 5, TT Trảng Bom tỉnh Đồng Nai
Bình Thuận	Trung tâm Bảo hành Quang Duyên	Số 491 Thủ Khoa Huân, Phường Thanh Hải, TP Phan Thiết, Tỉnh Bình Thuận
Bà Rịa - VT	Trung tâm Bảo hành Trung Kiên	Số 75/7 Trần Xuân Độ, Phường Thắng Nhi, TP Vũng Tàu, Tỉnh Bà Rịa Vũng Tàu
Bình Dương	Trung tâm Bảo hành Service Now	316 Đường Ông Nước, Khu phố Đông Tác, Phường Tân Đông Hiệp, Dĩ An, BD
Long An 1	Trung tâm Bảo hành Minh Dũng PT	Số 27 Quốc lộ 1A, Phường 5, TP Tân An, Tỉnh Long An
Long An 2	Trung tâm Bảo hành Thọ Dũng	Ấp Mơi 2, Xã Mỹ Hạnh Nam, Huyện Đức Hòa, Tỉnh Long An
Long An 3	TTBH Nguyễn Hoàng Nhật Trường	Số 63 Hưng Vương, Phường 2, TP Tân An, Tỉnh Long An
Đống Tháp	Trung tâm Bảo hành Thế Ngọc	Số 162 Đường 848 Khóm Tân An, Phường An Hòa, TP Sa Đéc, Tỉnh Đồng Tháp
An Giang 1	Trung tâm Bảo hành Thảo Phát	Số 107 Nguyễn Huệ B, Phường Mỹ Long, TP Long Xuyên, Tỉnh An Giang
An Giang 2	Trung tâm Bảo hành Lê Tấn Bửu	Số 90 Dương Muong Thùy, Khóm Châu Long 1, Phường Vĩnh Mỹ, TP Châu Đốc, AG
Tiến Giang	Trung tâm Bảo hành Tân Kim Thành Phát	268/2, tổ 3, ấp Tân Phong, xã Tân Lý Tây, huyện Châu Thành, tỉnh Tiền Giang
Vĩnh Long	Trung tâm Bảo hành Tuyến Nguyễn	Số 219A Trần Đại Nghĩa, Phường 4, TP Vĩnh Long, Tỉnh Vĩnh Long
Bến Tre	Trung tâm Bảo hành Thế Gạt	682A ấp Nhơn nghĩa xã Nhơn Thành, thành phố Bến Tre, tỉnh Bến Tre
Kiên Giang	Trung tâm Bảo hành Minh Tùng	Số 25 Lê Thị Hồng Gấm, Phường Vĩnh Thanh, TP Rạch Giá, Tỉnh Kiên Giang
Cần Thơ	Trung tâm Bảo hành Bùi Quốc Anh	Số 80 Dương Phan Huy Chú, An Khánh, Ninh Kiều, Cần Thơ
Trà Vinh	Trung tâm Bảo hành Huỳnh Vinh Cường	Phường 1, Thành phố Trà Vinh, Tỉnh Trà Vinh
Sóc Trăng	Trung tâm Bảo hành Hoàng Huy	Số 130 Trương Công Định, Phường 2, TP Sóc Trăng, Tỉnh Sóc Trăng
Bạc Liêu	Trung tâm Bảo hành Uy Vũ	Số 1A/5 Trần Huỳnh, Khóm 5, Phường 7, TP Bạc Liêu, Tỉnh Bạc Liêu
Cà Mau	Trung tâm Bảo hành Thành Công	149D, đường Nguyễn Đình Chiểu, Phường 8, TP Cà Mau
Hậu Giang	Trung tâm Bảo hành Cơ Điện Lạnh SG	Số 229 Trần Hưng Đạo, KV3, Phường 5, TP Vị Thanh, Tỉnh Hậu Giang