

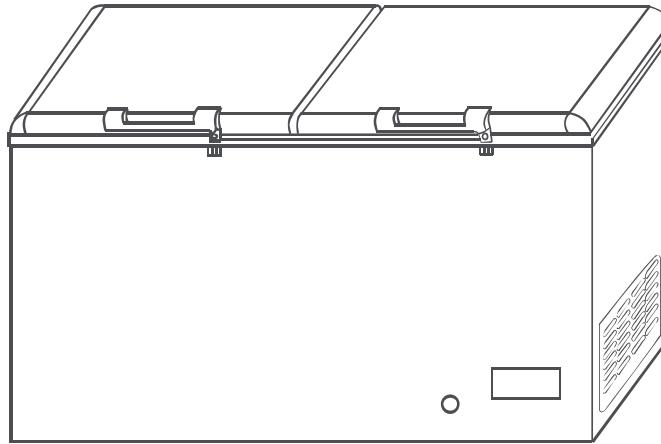
SẢN PHẨM ÁP DỤNG BẢO HÀNH ĐIỆN TỬ  
VUI LÒNG GỌI **1800-585832**  
ĐỂ ĐĂNG KÝ BẢO HÀNH

**AQUA**

## HƯỚNG DẪN SỬ DỤNG INSTRUCTION MANUAL

Tủ Đông

**AQF-C4201E**  
**AQF-C5701E**  
**AQF-C6901E**



### MỤC LỤC

1. Thông tin an toàn .....	2	11. Tủ không sử dụng thời gian dài .....	8
2. Hướng dẫn sử dụng .....	3~4	12. Tiết kiệm điện năng .....	8
3. Đèn báo .....	5	13. Tự giải quyết lỗi .....	9
4. Chuông báo động .....	5	14. Dịch vụ sau bán hàng .....	9
5. Các bước sử dụng tủ đông .....	5	15. Bảo hành .....	10
6. Đông lạnh và bảo quản thực phẩm .....	6	16. Xử lý sự cố .....	10~11
7. Chiều cao xếp tối đa .....	6	17. Tên linh kiện tủ đông .....	13~14
8. Thời gian bảo quản .....	7	18. Chăm sóc khách hàng .....	15
9. Vệ sinh và bảo trì .....	7	19. Hướng dẫn đăng ký bảo hành điện tử .....	15
10. Giải đông .....	7~8	20. Điều kiện bảo hành điện tử .....	16

## 1. THÔNG TIN AN TOÀN

Để sử dụng tủ đông tốt hơn, quý khách vui lòng đọc kỹ tài liệu hướng dẫn này trước khi sử dụng. Tài liệu hướng dẫn này bao gồm các thông tin quan trọng, sẽ giúp quý khách hiểu rõ về sản phẩm, đảm bảo an toàn khi sử dụng, lắp đặt và bảo dưỡng sản phẩm tủ đông đúng cách.

Xin giữ tài liệu cẩn thận ở nơi thuận tiện, để quý khách có thể dễ dàng tham khảo cho việc sử dụng tủ đông an toàn và đúng cách.

### Tháo dỡ thùng đóng gói

- Hãy đảm bảo rằng tất cả các vật liệu đóng gói được gỡ bỏ và xử lý trước khi lắp đặt và tránh xa tầm tay trẻ em.
- Tủ đông được hỗ trợ bởi một số vật liệu để tránh hư hỏng trong quá trình vận chuyển. Nếu tủ đông bị hỏng theo bất kỳ cách nào xin vui lòng liên hệ với nơi mua hàng.

### Thông tin an toàn và khuyến cáo: Lắp đặt

- Nguồn điện chính phải phù hợp với chỉ dẫn của tấm sơ đồ mạch điện trên thiết bị.
- Tủ đông không được kết nối với nguồn điện trong quá trình lắp đặt.
- Một ổ cắm chuyên dụng có nối đất phải được cung cấp cho tủ đông. Cấp nguồn của tủ đông được trang bị phích cắm 2 pin.
- Đảm bảo rằng hệ thống dây điện được nối đất đúng cách.
- Nếu cấp nguồn bị hỏng theo bất kỳ cách nào, không kết nối với nguồn điện. Cấp nguồn chỉ phải được thay thế bởi nhà sản xuất hoặc đại lý dịch vụ ủy quyền.
- Tủ đông được vận hành thông qua nguồn điện 220-240VAC/ 50Hz. Biến động điện áp bất thường có thể gây ra các vấn đề sau: không khởi động/ vận hành; làm hỏng điều khiển nhiệt độ; làm hỏng máy nén; tạo tiếng ồn khi máy nén hoạt động. Để loại bỏ biến động điện áp bất thường, nên lắp đặt và sử dụng bộ điều chỉnh tự động cùng với thiết bị này.
- Thiết bị không thể được lắp đặt ngoài trời, trong khu vực ẩm ướt hoặc nơi có thể bị nước văng.
- Tủ đông nên được lắp đặt trong phòng khô thoáng.
- Thiết bị phải được giữ tránh xa các nguồn nhiệt trực tiếp và ánh sáng mặt trời trực tiếp.
- Cẩn thận không cuộn dây nguồn khi di chuyển tủ đông.
- Tủ đông nên được đặt theo chiều ngang trên một bề mặt phẳng và chắc chắn.
- Các lỗ thông gió nên được giữ không bị tắc nghẽn.
- Gas lạnh có thể gây hại, và nếu bạn tiếp xúc với khí gas, bạn nên xả nước một lượng lớn và gọi/ tham khảo ý kiến bác sĩ ngay lập tức.
- Đảm bảo rằng dây nguồn không bị kẹt bởi tủ đông hoặc bất cứ thứ gì khác.
- Luôn đảm bảo rằng nguồn điện được tắt trước khi tiến hành bảo trì hoặc vệ sinh trên tủ đông.
- Đảm bảo rằng phích cắm dễ dàng được sử dụng sau khi lắp đặt.
- Không nên sử dụng bộ điều hợp, nhiều đầu nối và/ hoặc cáp mở rộng.
- Tủ đông nên được để trống trong khoảng 2 giờ sau khi lắp đặt, để mạch môi chất lạnh có thời gian ổn định.

Thiết bị này không dành cho những người (kể cả trẻ em) bị giảm khả năng về thể chất, giác quan hoặc tinh thần, hoặc thiếu kinh nghiệm và kiến thức, trừ khi họ được người chịu trách nhiệm về sự an toàn của thiết bị sử dụng. Trẻ em cần được giám sát để đảm bảo rằng chúng không chơi đùa với thiết bị.

## **2. HƯỚNG DẪN SỬ DỤNG:**

Sau đây, bạn sẽ tìm thấy tất cả các thông tin quan trọng cho việc sử dụng thiết bị của bạn. Các hướng dẫn sử dụng áp dụng cho một số kiểu máy, đó là lý do tại sao chi tiết thông tin có thể khác nhau tùy theo loại thiết bị.

Thông tin an toàn và khuyến cáo: Sử dụng tủ đông

- Thiết bị không thể được lắp đặt ngoài trời hoặc trong khu vực ẩm ướt. Tạo khoảng cách ít nhất 10cm giữa tủ đông và môi trường xung quanh để thông gió và tản nhiệt. Để đủ không gian trên tủ đông để mở cửa và chứa thực phẩm.
- Tủ đông có thể hoạt động không ổn định (khả năng ră đông hoặc nhiệt độ trở nên quá ấm trong ngăn thực phẩm đông lạnh) khi đặt được ở nơi có nhiệt độ môi trường là +10°C trong thời gian dài.
- Thiết bị phải được tránh xa các nguồn nhiệt trực tiếp và ánh sáng mặt trời trực tiếp.
- Khoang bên trong của tủ đông nên được làm khô trước khi sử dụng.
- Chất làm lạnh rất dễ cháy và không nên bị giả mạo. Các đại lý dịch vụ được nhà sản xuất phê duyệt chỉ nên thực hiện bất kỳ công việc cơ khí trên tủ đông.
- Không sử dụng bất kỳ thiết bị điện, vật thể sắc nhọn hoặc cơ học nào để hỗ trợ quá trình ră đông, trừ khi được cung cấp hoặc phê duyệt bởi nhà sản xuất hoặc trung tâm dịch vụ được phê duyệt.
- Không sử dụng các thiết bị điện trong tủ đông.
- Bia và đồ uống đóng chai không nên được lưu trữ trong tủ đông.
- Không cho phép trẻ em hoặc người ốm vận hành tủ đông mà không có sự giám sát của người lớn.
- Trẻ em cần được giám sát để đảm bảo rằng chúng không chơi đùa với thiết bị.
- Tủ đông chỉ nên được mở bằng tay cầm.
- Cửa được gắn một van chân không sẽ giải phóng cửa để mở lại sau khoảng 1-2 phút. Không buộc cửa mở vì điều này có thể làm hỏng van.
- Chúng tôi khuyên rằng các chi tiết kỹ thuật được tìm thấy trên tấm sơ đồ mạch điện phải được ghi lại để tham khảo.
- Để tránh việc bộ số cài đặt nhiệt độ vô tình bị thay đổi, bộ điều khiển đã được thiết kế để có khả năng chống quay. Mặt của đồng xu trong khe cho phép quay số dễ dàng.
- Không nên chạm vào các vách tường bên trong tủ đông bằng tay ẩm ướt vì điều này có thể gây thương tích.

Thông tin an toàn và khuyến cáo: Vệ sinh tủ đông

- Luôn đảm bảo rằng nguồn điện được tắt và thiết bị được rút phích cắm khỏi nguồn điện, trước khi vệ sinh tủ đông của bạn.
- Để đảm bảo cách điện, không sử dụng nước xịt hoặc phun nước lên thiết bị khi vệ sinh.
- Bia và đồ uống đóng chai không nên được lưu trữ trong tủ đông.
- Không sử dụng các sản phẩm làm sạch mài mòn trên tủ đông của bạn.

Thông tin an toàn và khuyến cáo: Vứt bỏ tủ đông

- Để tránh sự cố tình cờ, tắt cả các cửa, khóa, tay cầm, đệm cửa, dây cáp và phích cắm phải được tháo ra và xử lý đúng cách và cửa phải không hoạt động khi vứt bỏ thiết bị.

### **Lựa chọn nhiệt độ**

#### **(Bộ điều nhiệt) (FIG.3)**

Đề bật: Xoay điều khiển sang phải, điều chỉnh nhiệt độ theo mức bạn yêu cầu, giữa:

- Min (làm mát nhẹ) và
- Max (nhiệt độ thấp nhất)

Cài đặt nhiệt độ phải tuân theo:

- nhiệt độ môi trường của thiết bị
- số lượng thực phẩm lưu trữ
- tần suất mở cửa

Chúng tôi đề nghị một thiết lập trung bình. Bạn sẽ sớm biết đó là cài đặt phù hợp nhất cho yêu cầu của bạn.

### **BẢNG THÔNG SỐ TỦ ĐÔNG.**

Bảng thông số (Thông số kỹ thuật đi kèm) được dán ở phía sau tủ.

Kiểu máy	: AQF-C4201E
Dung tích	: 319 L
Chất tạo bọt	: CP/CI
Điện áp - Tần số	: 220 -240 V ~ 50 Hz
Cường độ dòng điện	: 1.75 A
Công suất danh định	: 190 W
Chất làm lạnh	: R600a 54g
Khối lượng tịnh	: 52 Kg
Năng suất làm lạnh	: 24 Kg / 24 h

### 3. ĐÈN BÁO (FIG.3)

Nếu thiết bị của bạn được trang bị đèn báo, hướng dẫn sau đây sẽ giải thích ý nghĩa của mỗi đèn sáng:

- màu xanh lá cây = KIỂM SOÁT

Thiết bị trong trạng thái hiện hành và hoạt động

Đèn điều khiển màu xanh lá cây phải luôn được bật khi thiết bị được kết nối với nguồn điện và được bật. Điều rất quan trọng là phải chú ý đến điều này, bởi vì trong trường hợp mất điện, màu đỏ ngừng hoạt động và không còn đưa ra cảnh báo.

- màu đỏ = cảnh báo nhiệt độ cao.

Nhiệt độ bên trong hộp cao hơn nhiệt độ cài đặt và đèn đỏ sẽ sáng.

### 4. CHUÔNG BÁO ĐỘNG (Báo động âm thanh):

Nếu thiết bị của bạn được cung cấp còi, nó sẽ phát ra khi đèn báo màu đỏ bật sáng.

### 5. CÁC BƯỚC SỬ DỤNG TỦ ĐÔNG:

1. Tháo thùng đóng gói thiết bị.
2. Tháo bao linh kiện trong buồng máy nén (nếu được trang bị).
3. Lấy tài liệu và một số phụ kiện đi kèm từ bên trong thiết bị.
4. Vệ sinh bên trong tủ bằng vải mềm.
5. Đóng cửa thiết bị lại.
6. Cắm phích cắm vào ổ cắm điện.
7. Bật thiết bị bằng cách xoay điều khiển nhiệt độ (FIG.3) sang phải (trong thời gian hiện tại, hãy xoay hoàn toàn bộ điều khiển sang phải sang vị trí Max). (đèn xanh lá cây và đỏ bật).
8. Nếu được trang bị chức năng SUPER FREEZE, hãy bật nó trước 48 giờ.
9. Không mở thiết bị trong khoảng 4 giờ hoặc trong thời gian đèn đỏ bật, để cho phép nhiệt độ trong ngăn bên trong giảm xuống mức cần thiết.
10. Bây giờ bạn có thể lưu trữ với bất kỳ lượng thực phẩm đông lạnh sâu nào (hàng đông lạnh đã mua sẵn). (Tham khảo chương sau “Chiều cao xếp chồng tối đa”).
11. Tắt chức năng SUPER FREEZE trễ nhất sau 48 giờ.
12. Nếu bạn muốn đông lạnh thực phẩm tươi, hãy chuyển đến phần sau “Đông lạnh/ bảo quản thực phẩm tươi sống”.

#### Chú ý

Khi bảo quản thực phẩm đã đông lạnh, bạn phải tham khảo hướng dẫn của nhà sản xuất trên bao bì.

## **6. ĐÔNG LẠNH VÀ BẢO QUẢN THỰC PHẨM:**

Bảo quản thực phẩm trong tủ đông

- Thực phẩm nóng nên được làm nguội đến nhiệt độ phòng trước khi đặt vào trong tủ đông.
- Những phần thực phẩm nhỏ hơn sẽ đông lạnh và có thể được rã đông nhanh hơn. Kích thước mỗi phần khuyến cáo là xấp xỉ 2.5kg.
- Thực phẩm nên được bảo quản trong hộp kín, túi bảo quản thực phẩm trước khi đông lạnh. Đảm bảo rằng các hộp bảo quản được làm khô để tránh dính vào nhau.
- Khuyến cáo nên viết hạn sử dụng của thực phẩm được bảo quản trong hộp để tránh thực phẩm hết hạn sử dụng.
- Chỉ rã đông lượng thực phẩm cần thiết, vì thực phẩm đông lạnh không nên được làm đông lại sau khi rã đông.
- Thực phẩm tốt hơn là được đóng gói trước khi bảo quản trong tủ đông để tránh mất nước và mùi hôi. Cảnh báo: Axit, kiềm và muối v.v, có thể làm ăn mòn bề mặt bên trong của tủ đông. Không đặt thức ăn có các chất này (ví dụ như cá biển) trực tiếp lên bề mặt bên trong. Nước muối trong tủ đông nên được làm sạch kịp thời.
- Thời gian bảo quản thực phẩm không được vượt quá khuyến cáo của nhà sản xuất đối với bất kỳ loại thực phẩm nào và đặc biệt đối với thực phẩm đông lạnh nhanh trong tủ đông.

### **CÁC BƯỚC THỰC HIỆN NHƯ SAU:**

- a. Chúng tôi khuyến cáo bạn nên bỏ thực phẩm vào phía dưới cùng của tủ đông. Đây là khu vực lạnh nhất.
- b. Bỏ thực phẩm vào trong tủ đông. Chỉ một lượng thực phẩm tươi sống phù hợp với dung tích ngăn đông của thiết bị nhà bạn.
- c. Bật chức năng đông nhanh. Nếu thực phẩm đã đông lạnh rồi thì hoàn toàn không cần thiết.
- d. Sau 48 giờ lấy những thực phẩm đã đông lạnh sâu từ bên dưới tủ đông sang rổ đựng, do đó phía dưới tủ đông được sử dụng để đông lạnh thêm những thực phẩm tiếp theo.
- e. Tắt chức năng đông nhanh.
- f. Thiết lập bộ điều chỉnh nhiệt độ cho một trong những dung tích chứa liên quan tới thiết bị.
- g. Nhiệt độ bảo quản phải luôn thấp hơn  $-18^{\circ}\text{C}$ .

### **Bỏ thêm thực phẩm tươi sống: (không đông lạnh)**

Đảm bảo rằng bạn bỏ thực phẩm tươi sống vào, với số lượng phù hợp với năng suất đông lạnh (24 kg/24h) sớm nhất 24 giờ sau khi bỏ vào trước đó.

## **7. CHIỀU CAO XẾP TỐI ĐA:**

Để chắc chắn bảo quản thực phẩm đông lạnh đúng cách, bạn không được bỏ thực phẩm trên bề mặt của ngăn bảo quản, luôn luôn giữ khoảng cách giữa nắp tủ và thực phẩm đông lạnh.

## **8. THỜI GIAN BẢO QUẢN:**

Thời gian bảo quản cho những thực phẩm đông lạnh sâu đã mua khác nhau và phụ thuộc vào loại thực phẩm và bao bì đóng gói của chúng. Do đó, chú ý quan sát hướng dẫn sử dụng trên bao bì đóng gói của nhà cung cấp.

Sau khi rã đông, thực phẩm phải được sử dụng ngay nhưng trễ nhất là trong vòng 24 giờ.

## **9. VỆ SINH VÀ BẢO TRÌ:**

1. Khi sử dụng tủ đông ở chế độ làm lạnh hoặc chế độ đông lạnh, thực phẩm được đặt trong tủ đông phải được đóng kín trước bằng túi đóng gói hoặc hộp; Các vệt nước đọng trong quá trình sản xuất cần được làm sạch kịp thời để tránh làm hỏng thực phẩm do hơi nước quá nhiều.

2. Axit, kiềm, muối, v.v... có khả năng gây ăn mòn lớp lót bên trong, thực phẩm có chứa các thành phần đó (như cá biển) không nên tiếp xúc trực tiếp với lớp lót bên trong, nước bẩn trong lớp lót bên trong cần được làm sạch kịp thời.

Nếu bạn để thiết bị của bạn không sử dụng một thời gian dài, hãy mở cửa tránh mùi hôi bám bên trong.

Khi đá và lớp tuyết được hình thành bên trong tủ lên đến độ dày nhất định, chúng được hoạt động như một yếu tố cách nhiệt. Điều này hạn chế khả năng làm lạnh của tủ. Do đó, lớp tuyết này phải được loại bỏ định kỳ.

Để loại bỏ lớp tuyết hình thành bên trong tủ, sử dụng dụng cụ cào tuyết bằng gỗ hay nhựa mà không sắc nhọn.

Thực phẩm đông lạnh nên đóng gói lại để giúp việc thu gom đá và loại bỏ chúng một cách đơn giản.

## **10. GIẢI ĐÔNG:**

Dưới điều kiện bình thường (mở cửa tủ 3 đến 4 lần / ngày), tủ đông phải được giải đông 1 hoặc 2 lần trên một năm (có thể nhiều hơn tùy từng trường hợp khác nhau). Tủ đông cần được giải đông khi đóng tuyết dày đến 5-6 mm.

1. Đảm bảo tuyết đối bạn phải rút phích cắm tủ ra khỏi ổ điện.
2. Bạn phải lau khô tay hoàn toàn để tránh bị chấn thương da khi tiếp xúc với đá lạnh (khuyến khích sử dụng găng tay).
3. Lấy toàn bộ thực phẩm từ ngăn đông ra, sau đó gói vào trong tờ báo một cách chắc chắn, bỏ vào trong hộp đựng sau đó bảo quản trong phòng lạnh và khô ráo.
4. Nhấc bộ chia (không phải tất cả các kiểu máy đều được trang bị) hướng lên khỏi đường ray dẫn hướng của tủ đông.
5. Sử dụng dải phân cách (như được cung cấp) làm dải rã đông và đẩy nó sang một bên dưới tủ đông, nơi đặt ống xả nước rã đông.
6. Tháo nắp của lỗ thoát nước đã được định vị ở phía dưới tủ, do đó nước giải đông sẽ được xả ra.
7. Cạo lớp đá dày một cách cẩn thận từ bên trong tủ đông bằng dụng cụ gỗ hoặc nhựa.

8. Để đẩy nhanh tốc độ giải đông bằng cách đặt một chậu nước ấm lớn (không quá nóng) bên trong tủ đông nếu cần thiết.
  9. Vệ sinh bên trong tủ sạch sẽ. Súc rửa bằng hỗn hợp nước ấm với giấm, sau đó súc rửa lại bằng nước lọc.
  10. Vệ sinh ngăn đông bằng vải thấm nước. Sấy thật khô và để thoáng khí từ 3 đến 4 phút.
  11. Đậy nắp lỗ thoát nước lại.
  12. Làm sạch dải nước rã đông (nếu được cung cấp) và trượt nó vào đường ray dẫn hướng của tủ đông.
  13. Đóng cửa tủ đông lại sau đó cắm phích vào ổ cắm và bật tủ đông lên.
  14. Cài đặt bộ điều khiển nhiệt độ (FIG.1) tới mức tối đa (đèn màu xanh lá cây sáng lên) và bật chức năng đông nhanh lên (FIG.3) (thêm vào đó đèn màu đỏ sáng lên).
  15. Bây giờ tiến hành bỏ thực phẩm đông lạnh vào tủ lại. Những thực phẩm để lâu thì nên bỏ lên trên để tiện cho việc sử dụng.
- Để bảo quản thực phẩm đông lạnh sau khi rã đông vui lòng thực hiện từ bước 1 đến bước 17 trong thời gian tối đa là 2 giờ.
16. Khi đèn màu đỏ tắt, đặt lại điều khiển nhiệt độ về mức theo nhiệt độ lưu trữ phù hợp với công suất.
  17. Quý khách nên tắt chức năng đông nhanh sau khoảng 8 đến 12 giờ để tiết kiệm điện, hoặc lâu nhất sau 24 giờ.

## **11. Tủ KHÔNG SỬ DỤNG TRONG THỜI GIAN DÀI**

Trong trường hợp không sử dụng tủ đông trong thời gian dài, vui lòng rút dây nguồn và tắt nguồn. Làm sạch lớp lót bên trong tủ đông theo phương pháp làm sạch được mô tả ở trên và làm khô để tránh thực phẩm bị mốc và hư hỏng ở trạng thái kín trong thời gian dài. Sau khi làm sạch, làm khô tủ đông và niêm phong nó.

Khi nắp tủ mở, luôn đặt khóa ở vị trí đóng và giữ chìa khóa cách xa trẻ nhỏ để tránh tai nạn.

## **12. TIẾT KIỆM ĐIỆN NĂNG**

- Thiết bị nên được đặt ở nơi khô ráo, thông thoáng, nhưng không tiếp xúc với ánh sáng mặt trời trực tiếp và không được đặt gần nguồn nhiệt (ví dụ: bộ tản nhiệt, bếp). Nếu việc lắp đặt bên cạnh nguồn nhiệt là không thể tránh khỏi, hãy sử dụng tấm cách nhiệt phù hợp.
- Làm nguội thực phẩm và đồ uống ấm bên ngoài thiết bị.
- Để rã đông thực phẩm đông lạnh, đặt nó trong tủ lạnh. Do đó, bạn có thể sử dụng quá trình rã đông để làm mát thực phẩm khác.
- Mở cửa thiết bị ít nhất có thể.
- Đảm bảo sự sắp đặt chỗ khi điều chỉnh giờ thức ăn và ngăn kéo để tránh tăng mức tiêu thụ điện do cửa không được đóng kín.



### **13. TỰ GIẢI QUYẾT LỖI:**

Quy trình sản xuất chất lượng cao và sử dụng công nghệ làm lạnh và làm đông mới nhất sẽ chủ yếu đảm bảo chức năng không gặp sự cố của thiết bị nhà bạn.

Nếu bạn nghi ngờ bất kỳ lỗi nào, trước hết liên hệ trực tiếp trung tâm chăm sóc khách hàng, đảm bảo bạn đã đọc kỹ hướng dẫn sử dụng.

Việc sửa chữa một số lỗi hư hỏng được thực hiện bởi đội dịch vụ chăm sóc khách hàng. Do đó, nếu quý khách không tuân theo thông tin và hướng dẫn được giới thiệu trong tài liệu này thì tủ đông của quý khách sẽ không được bảo hành.

#### **CHÚ Ý:**

Máy nén không được hoạt động liên tục.

Máy nén được điều khiển bởi bộ điều nhiệt mà bạn đã cài đặt nhiệt độ ON, OFF. Nó tự chạy khi nhiệt trong ngăn bảo quản cao hơn và tự động ngừng khi nhiệt trong ngăn bảo quản thấp hơn.

Tiếng ồn có thể được nghe trên mỗi máy nén - hệ thống làm lạnh khi máy nén hoạt động. Tiếng ồn này được phát ra khi mô tơ của máy nén hoạt động và bởi môi chất làm lạnh chảy trong hệ thống làm lạnh. Những tiếng ồn này là bình thường và không cho thấy bất kỳ về sự cố tính năng.

Trong điều kiện thời tiết nóng ẩm, sự ngưng tụ có thể hình thành trên bề mặt ngoài của thiết bị. Điều này không có nghĩa là hư hỏng và sương sẽ biến mất khi thời tiết thay đổi.

#### **GỌI TRUNG TÂM CHĂM SÓC KHÁCH HÀNG.**

Chỉ gọi dịch vụ chăm sóc khách hàng, nếu sau khi phân tích các yếu tố về sự cố hay hư hỏng có thể xảy ra mà bạn không thể tìm thấy bất kỳ nguyên nhân nào về lỗi hoặc không có phương tiện để xử lý sự cố.

### **14. DỊCH VỤ SAU BÁN HÀNG:**

Tham khảo thẻ bảo hành kèm theo hoặc danh sách các trung tâm hậu mãi kèm theo riêng biệt, để xem công ty nào chịu trách nhiệm bảo dưỡng thiết bị của bạn. Nếu một số trung tâm sau bán hàng được đề cập trong danh sách, hãy chọn trung tâm gần nhất với bạn. Nếu không có danh sách trung tâm dịch vụ sau bán hàng nào được đính kèm theo thiết bị của bạn, hãy liên hệ với đại lý của bạn.

Để nhận ngay sự giúp đỡ, đảm bảo rằng bạn có tài liệu cần thiết sau đây để xác định thiết bị của bạn.

- Nhân hiệu tủ
- Chủng loại
- Loại lỗi hoặc sự cố
- Ngày mua
- Cửa hàng bán

## 15. BẢO HÀNH

Để hưởng đầy đủ quyền lợi bảo hành, khách hàng vui lòng thực hiện đăng ký bảo hành điện tử trong vòng 15 ngày sau khi mua máy. Việc không thực hiện đăng ký bảo hành đúng thời gian quy định có thể ảnh hưởng đến quyền lợi bảo hành của quý khách sau này.

## 16. XỬ LÝ SỰ CỐ:

### a) Không có chức năng (thiết bị không hoạt động).

#### Chú ý.

Trong trường hợp có sự cố hoặc mất điện, lớp cách nhiệt của thiết bị sẽ cung cấp thời gian lưu trữ từ 10 đến 12 giờ sau khi bắt đầu xảy ra sự cố.

Nếu mất điện liên tục từ 10 đến 12 giờ, thực phẩm đông lạnh trong tủ bắt đầu rã đông, nên lấy thực phẩm đông lạnh sang một thiết bị khác.

### b) Tủ không đủ lạnh, quá trình đông lạnh lâu, máy nén hoạt động thường xuyên.

#### Nguyên nhân và biện pháp khắc phục.

Bạn đã để thiết bị ổn định ít nhất là 2 giờ đồng hồ trước khi cắm điện khi mới mua về chưa? (làm cho môi chất làm lạnh ổn định).

Nếu không: Rút phích cắm khi tủ đông được đóng cửa, nâng tủ đông lên một thời gian ngắn và sau đó đặt tủ xuống vị trí ban đầu. Sau 2 giờ cắm điện lại. Trong thời gian này không mở cửa tủ và thêm 12 giờ sau đó.

- Phích cắm có ở trong tình trạng tốt hay không và nó được cắm chắc vào ổ cắm hay không?
- Ổ cắm có đúng dòng điện hay không (nếu cần thiết kiểm tra bằng cách kết nối một thiết bị nhỏ chẳng hạn như máy trộn v.v).
- Cửa tủ không được đóng đúng cách, đệm cửa không nhả xuống chắc chắn.

Kiểm tra: Bỏ một mẫu giấy trắng giữa đệm cửa và thành tủ, sau đó đóng cửa lại. Nếu bạn có thể kéo tờ giấy ra mà không gặp bất kỳ lực cản nào. Vui lòng thông báo cho trung tâm chăm sóc khách hàng.

- Tuyệt đối bám vào thành bên trong tủ đông.
- Bảo vệ thiết bị tránh ánh nắng mặt trời, kiểm tra khoảng cách giữa tủ đông với các nguồn nhiệt; để riêng biệt (xem phần lắp đặt) (chọn vị trí lắp đặt).
- Việc bỏ thực phẩm vào quá mức không phù hợp với dung tích đông lạnh của tủ, hoặc bạn bỏ thực phẩm quá nóng.

#### Chú ý nhiệt độ môi trường và sự thông thoáng

Lớp khí hậu có thể được tìm thấy trên bảng thông số. Nó chỉ định nhiệt độ môi trường mà thiết bị có thể được vận hành.

Danh mục khí hậu	Nhiệt độ môi trường cho phép
SN	+10°C to 32°C
N	+16°C to 32°C
ST	+18°C to 38°C
T	+18°C to 43°C

Các nhà sản xuất làm việc liên tục vì sự phát triển hơn nữa của tất cả sản phẩm. Do đó, hãy ghi nhớ điều này vì hình thức, thiết lập và công nghệ có thể thay đổi mà không cần thông báo trước.



#### **Hủy bỏ**

Ký hiệu như hình bên trái được in ẩn trên sản phẩm hay thùng đóng gói, điều này chỉ ra rằng sản phẩm tủ đông này không được xử lý như rác thải gia đình.

Để giúp bảo vệ môi trường và sức khỏe con người, hãy đóng gói sản phẩm muốn hủy bỏ vào trong thùng kín và đưa tới nơi tái chế. Khi tái chế, hãy tháo rời các linh kiện điện, điện tử ra khỏi tủ đông. Hãy chuyển sản phẩm tới các cơ sở tái chế của địa phương hoặc thành phố nơi bạn sinh sống để được tư vấn hủy bỏ sản phẩm đúng cách.

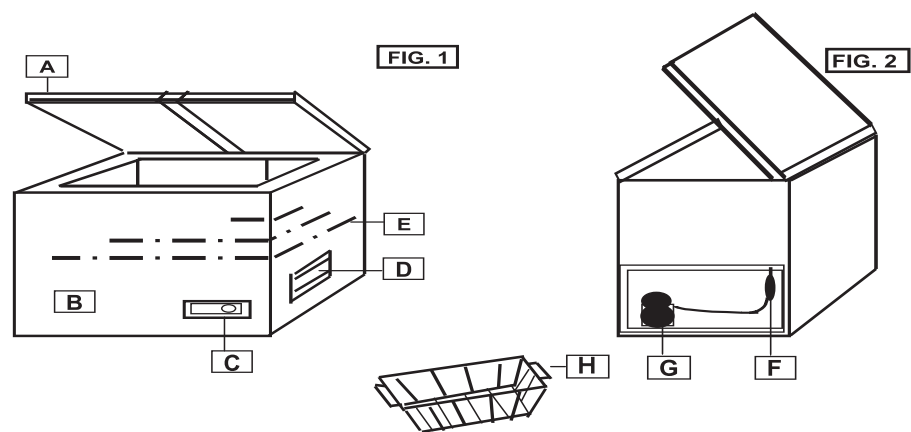
## BẢNG LƯU TRỮ

GB

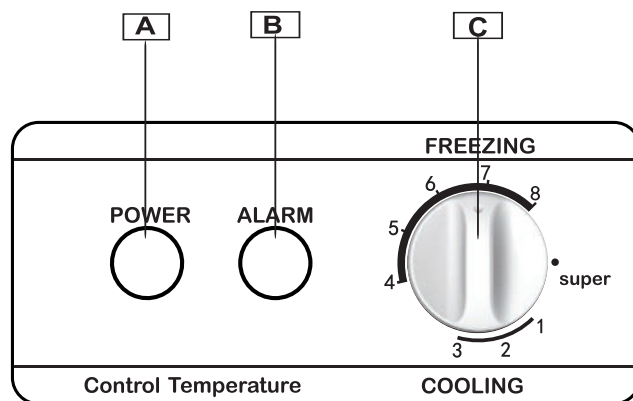
Thực phẩm tươi	Bao bì phù hợp	Khoảng thời gian lưu trữ trong tháng				
		2-3	4	6	8	10-12
Thịt băm	> Túi đông lạnh polyethylene	> ●				
Xúc xích	> Túi đông lạnh polyethylene	> ●				
Cá nhỏ	> Túi đông lạnh polyethylene	> ●				
Tim / Gan	> Túi đông lạnh polyethylene	> ●				
Kem	> Hộp nhựa	> ●				
Trái cây	> Hộp nhựa	> ●				
Phô mai	> Túi đông lạnh polyethylene	>	●			
Bánh mì	> Túi đông lạnh polyethylene	>	●			
Cá lớn	> Túi đông lạnh polyethylene	>	●			
Kẹo/ Bánh quy	> Bình thủy tinh	>	●			
Thịt heo	> Giấy bạc	>		●		
Thịt bò	> Giấy bạc	>		●		
Thịt thỏ	> Giấy bạc	>		●		
Thịt cừu	> Giấy bạc	>		●		
Nấm	> Túi đông lạnh polyethylene	>		●		
Măng tây	> Túi đông lạnh polyethylene	>		●		
Rau	> Túi đông lạnh polyethylene	>		●		
Dâu tây	> Túi đông lạnh polyethylene	>		●		
Bánh flan	> Túi đông lạnh polyethylene	>		●		
Thịt gà	> Giấy bạc	>			●	
Gà tây	> Giấy bạc	>			●	
Thịt vịt	> Giấy bạc	>			●	
Thịt ngỗng	> Giấy bạc	>			●	
Súp lơ	> Túi đông lạnh polyethylene	>				●
Đậu	> Túi đông lạnh polyethylene	>				●
Xúc xích hun khói	> Túi đông lạnh polyethylene	>				●
Mứt	> Bình thủy tinh	>				●
Trái cây bảo quản	> Bình thủy tinh	>				●
Kẹo đá	> Giấy bạc	>				●

## 17. TÊN LINH KIỆN TỦ ĐÔNG

Có thể phụ thuộc vào model./ Kiểu máy



- A Cửa ngăn đông
- B Thân
- C Bảng điều khiển
- D Lưới thông khí
- E Dàn nóng trong thành tủ
- F Phin lọc
- G Máy nén
- H Giỏ



- A Đèn điều khiển màu xanh
- C Điều chỉnh nhiệt độ (Bộ chỉnh nhiệt)

Nếu đèn hiển thị trên thiết bị được bố trí theo cách khác, luôn áp dụng như sau

màu xanh = thiết bị đang hoạt động, màu đỏ = báo động nhiệt độ cao

Model có chức năng làm lạnh tăng cường có thể hoạt động như là ngăn mát khi cài đặt từ “1” đến “3”, “4-8” là ngăn đông, khi muốn đông nhanh thì chuyển sang “super”.

Vị trí số	Khoảng nhiệt độ	SUPER
1	6°C~-2°C	Không chọn
2		
3		
4	-2°C~-26°C	Khi muốn nhiệt độ sâu hoặc yêu cầu đông nhanh
5		
6		
7		
8		

## 18. CHĂM SÓC KHÁCH HÀNG

Chúng tôi giới thiệu dịch vụ bảo hành của AQUA và việc sử dụng các linh kiện chính hãng từ nhà sản xuất.

Nếu có bất cứ vấn đề gì với tủ đông của bạn, vui lòng xem phần “XỬ LÝ SỰ CỐ”

Nếu bạn không tìm ra cách giải quyết sự cố, xin vui lòng liên hệ với chúng tôi..

Làm theo hướng dẫn dưới đây để tủ đông của bạn được bảo hành đầy đủ.

## 19. HƯỚNG DẪN ĐĂNG KÝ BẢO HÀNH ĐIỆN TỬ

**Cách 1:** Đăng ký trực tuyến qua Zalo của AQUA Việt Nam:



**Mã QR Zalo**

B1: Vào mục tìm kiếm trên trang Zalo, nhập và chọn “**AQUA Việt Nam**”, hoặc vào mục cài đặt trên trang Zalo, chọn chức năng quét mã QR Zalo AQUA, di chuyển camera đến vùng chứa mã QR Zalo AQUA trên sản phẩm để quét.

B2: Chọn mục “Quan Tâm” để đăng ký thành viên của AQUA Việt Nam.

B3: Thực hiện đăng ký bảo hành điện tử theo hướng dẫn.

**Cách 2:** Đăng ký qua tin nhắn điện thoại (SMS):

B1: Soạn tin nhắn theo cú pháp: **AQUA\_Số máy\_Ngày mua**

Trong đó:

**AQUA:** Là mã tin nhắn.

**\_:** Là khoảng trắng (khoảng cách)

**Số máy:** Được dán trên thân máy

**Ngày mua:** Theo định dạng ngày/tháng/năm (dd/mm/yyyy).

B2: Gửi đến Tổng đài **8077** để đăng ký.

**Cách 3:** Đăng ký trực tuyến:

Truy cập vào website **<https://aquavietnam.com.vn>**

Chọn mục “Bảo hành” trên thanh công cụ, chọn cửa sổ “Đăng ký bảo hành điện tử”.

Điền các thông tin cần thiết để hoàn tất việc đăng ký Bảo hành điện tử.

**Cách 4:** Gọi Tổng đài miễn phí: **1800 58 58 32**.

### **Chú ý:**

Để hưởng đầy đủ quyền lợi bảo hành, khách hàng vui lòng thực hiện đăng ký bảo hành điện tử trong vòng 15 ngày sau khi mua máy theo một trong các hình thức trên. Việc không thực hiện đăng ký bảo hành đúng thời gian quy định có thể ảnh hưởng đến quyền lợi bảo hành của quý khách sau này.

## **20. ĐIỀU KIỆN BẢO HÀNH ĐIỆN TỬ**

### **• THỜI HẠN BẢO HÀNH TỬ ĐỘNG MIỄN PHÍ:**

- Nếu có hóa đơn tài chính hoặc đăng ký bảo hành điện tử (BHĐT): 24 tháng kể từ ngày mua và không quá 30 tháng kể từ ngày sản xuất.
- Nếu không có hóa đơn tài chính và không đăng ký BHĐT: thời hạn bảo hành là 30 tháng kể từ ngày sản xuất.

### **• CÁC TRƯỜNG HỢP KHÔNG ĐƯỢC BẢO HÀNH MIỄN PHÍ:**

- Sản phẩm hư hỏng do vận chuyển, sử dụng sai chức năng, lắp đặt không đúng theo sách hướng dẫn, nguồn điện không ổn định, điện yếu, điện chập chờn, sử dụng sai điện thế hoặc bảo quản không tốt như để nước, bụi, cặn bẩn, động vật, côn trùng, vật lạ, v.v... vào máy.
- Sản phẩm hư hỏng do bị rơi hoặc do tác động bên ngoài, tai nạn, thiên tai, lũ lụt, làm nứt, móp, bể.
- Khách hàng tự ý tháo gỡ, thay đổi cấu trúc sản phẩm hoặc sản phẩm đã được sửa chữa ở những nơi không phải là Trung tâm bảo hành hoặc Trạm bảo hành ủy quyền của Công ty TNHH Điện Máy AQUA Việt Nam.
- Số máy, kiểu máy trên sản phẩm bị cạo sửa, xóa mất, thông tin sản phẩm không phù hợp với hóa đơn tài chính liên quan đến sản phẩm (nếu có).
- Tủ đông sử dụng vào mục đích kinh doanh (kinh doanh thực phẩm, nước giải khát, dịch vụ ăn uống v.v...).
- Sản phẩm bị rỉ sét, ổ bần do ăn mòn hay do chất lỏng đổ vào.
- Dàn lạnh bị thủng do gõ đá bằng vật nhọn hay do tác động vào dàn lạnh.

### **• YÊU CẦU BẢO HÀNH:**

- Gọi Tổng Đài Hotline: **1800 58 58 32**, bấm nhánh 2 (hoặc)
- Gửi tin nhắn SMS: **AQUA\_YCBH** gửi **8077** (\_khoảng trắng)
- Gửi E-mail về phòng CSKH: [cskh@aquavietnam.vn](mailto:cskh@aquavietnam.vn)
- Website: Kết nối trang [www.yeucaubaohanh.aquavietnam.vn](http://www.yeucaubaohanh.aquavietnam.vn)