



Tủ lạnh

Hướng dẫn sử dụng (chỉ dành cho
tủ đông)

RZ32*

Thiết bị không có giá đỡ

SAMSUNG

Nội dung

Thông tin an toàn	3
Những biểu tượng và chú ý an toàn quan trọng:	6
Các dấu hiệu cảnh báo khi vận chuyển và bố trí	7
Các cảnh báo quan trọng khi lắp đặt	7
Các lưu ý khi lắp đặt	11
Các cảnh báo sử dụng quan trọng	12
Cảnh báo sử dụng	16
Các lưu ý khi sử dụng	17
Lưu ý khi làm vệ sinh	19
Các cảnh báo thái độ quan trọng	20
Các mẹo bổ sung để sử dụng đúng cách.	21
Các mẹo giúp tiết kiệm điện	22
Thiết bị này được thiết kế để sử dụng cho hộ gia đình và các ứng dụng tương tự như	23
Các chỉ dẫn về WEEE	24
Lắp đặt	25
Sơ lược về tủ lạnh	25
Lắp đặt theo từng bước	26
Vận hành	32
Bảng điều khiển tính năng	32
Các tính năng đặc biệt	34
Bảo trì	38
Đảo chiều cửa	38
Thao tác xử lý	47
Vệ sinh	50
Thay thế	50
Lắp đặt ghép nối	51
Xử lý sự cố	58
Khái quát	58
Bạn có nghe thấy những âm thanh bất thường từ tủ lạnh không?	60

Thông tin an toàn

- Trước khi sử dụng tủ lạnh mới của Samsung, vui lòng đọc kỹ hướng dẫn này để đảm bảo rằng bạn biết cách vận hành một cách an toàn và hiệu quả các tính năng và chức năng của thiết bị.
- Thiết bị này không dành cho những người (bao gồm trẻ em) bị khuyết tật, suy giảm tri giác hoặc thiếu năng trí tuệ hoặc thiếu kinh nghiệm và kiến thức sử dụng, trừ khi họ được giám sát hoặc hướng dẫn về cách sử dụng thiết bị bởi người chịu trách nhiệm cho sự an toàn của họ.
- Trẻ em từ 8 tuổi trở lên và người khuyết tật, suy giảm tri giác, thiếu năng trí tuệ hoặc thiếu kinh nghiệm và kiến thức được sử dụng thiết bị nếu họ được giám sát và hướng dẫn sử dụng thiết bị một cách an toàn và hiểu các nguy cơ có thể xảy ra. Trẻ em không được chơi với thiết bị. Trẻ em không được phép lau chùi hoặc bảo trì thiết bị nếu không có sự giám sát. Trẻ em từ 3 đến 8 tuổi được phép bốc dỡ các thiết bị điện lạnh.
- Các Cảnh báo và Chỉ dẫn an toàn quan trọng trong tài liệu này không bao gồm tất cả các điều kiện và tình huống có thể xảy ra. Bạn có trách nhiệm sử dụng kiến thức thông thường, sự cẩn trọng và kỹ lưỡng khi lắp đặt, bảo dưỡng và vận hành thiết bị.
- Vì các hướng dẫn vận hành ở đây dùng chung cho nhiều kiểu máy khác nhau, nên các đặc tính tủ lạnh của bạn có thể hơi khác với những gì được mô tả trong tài liệu hướng dẫn này và không phải mọi dấu hiệu cảnh báo đều có thể áp dụng được. Nếu có bất kỳ thắc mắc hoặc mối quan tâm nào, hãy liên hệ với trung tâm dịch vụ gần nhất của bạn hoặc tìm sự trợ giúp và thông tin trực tuyến tại www.samsung.com.
- Để tránh tạo ra hỗn hợp khí dễ cháy khi có sự rò rỉ bên trong hệ thống làm lạnh, kích thước của căn phòng để thiết bị phụ thuộc vào lượng chất làm lạnh được sử dụng.

Thông tin an toàn

- Không bao giờ khởi động thiết bị khi thấy bất kỳ dấu hiệu hư hỏng nào. Nếu nghi ngờ, hãy liên hệ nhà phân phối của bạn. Phòng đặt tủ lạnh phải có dung tích 1 m³ cho mỗi 8 g chất làm lạnh R-600a bên trong thiết bị. Lượng chất làm lạnh trong thiết bị cụ thể của bạn được thể hiện trên bảng nhận diện bên trong thiết bị.
- Chất làm lạnh khi bắn ra khỏi ống có thể phát cháy hoặc gây tổn thương cho mắt. Khi chất làm lạnh rò rỉ từ đường ống, hãy tránh mọi nguồn lửa và di chuyển bất cứ thứ gì dễ cháy ra khỏi sản phẩm và làm cho căn phòng thông thoáng ngay lập tức.
 - Không thực hiện đúng có thể dẫn tới hỏa hoạn hoặc cháy nổ.
- Sẽ rất nguy hiểm nếu để một người không phải là Nhân viên Dịch vụ được ủy quyền thực hiện bảo dưỡng thiết bị này.
- Không lưu trữ chất dễ nổ như bình xịt với nhiên liệu dễ cháy trong thiết bị này.
- Để tránh làm thực phẩm bị nhiễm bẩn, vui lòng tuân thủ các chỉ dẫn sau:
 - Mở cửa trong thời gian dài có thể khiến nhiệt độ trong các ngăn của thiết bị tăng lên đáng kể.
 - Thường xuyên lau sạch các bề mặt có thể tiếp xúc với thực phẩm và dễ tiếp cận hệ thống thoát nước.
 - Làm sạch bể chứa nước nếu không sử dụng chúng trong 48 giờ; phun rửa hệ thống nước kết nối với nguồn cấp nước nếu nước không được rút cạn trong 5 ngày.
 - Bảo quản thịt và cá sống trong ngăn chứa thích hợp trong tủ lạnh để tránh tiếp xúc hoặc rỉ nước vào thực phẩm khác.
 - Ngăn đông lạnh thực phẩm hai sao thích hợp để bảo quản thực phẩm đông lạnh sẵn, cất giữ hoặc làm kem và làm đá viên.
 - Ngăn một, hai và ba sao không thích hợp để làm đông thực phẩm tươi sống.

-
- Nếu tủ lạnh bị bỏ trống trong thời gian dài, hãy tắt, rã đông, làm sạch, lau khô và để cửa mở để ngăn nấm mốc phát triển bên trong thiết bị.



Cảnh báo; Nguy cơ hỏa hoạn / vật liệu dễ cháy

Thông tin an toàn

Những biểu tượng và chú ý an toàn quan trọng:

Vui lòng làm theo tất cả các chỉ dẫn an toàn trong hướng dẫn sử dụng này. Hướng dẫn sử dụng này sử dụng các ký hiệu an toàn sau đây.

CẢNH BÁO

Các mối nguy hiểm hoặc hành động không an toàn có thể dẫn đến **thương tích nghiêm trọng cho người, thiệt hại tài sản, và/hoặc tử vong.**

CẢN TRỌNG

Các mối nguy hiểm hoặc hành động không an toàn có thể dẫn đến **thương tích nghiêm trọng cho người và/hoặc thiệt hại về tài sản.**

LƯU Ý

Thông tin hữu ích giúp người dùng hiểu rõ hoặc hưởng lợi từ tủ lạnh.

Các dấu hiệu cảnh báo này được để ở đây nhằm phòng tránh thương tích cho bạn và người khác.

Vui lòng tuân thủ cẩn thận.

Sau khi đọc phần này, hãy cất giữ ở nơi an toàn để tham khảo sau này.

Các dấu hiệu cảnh báo khi vận chuyển và bố trí

⚠ CẢNH BÁO

- Khi vận chuyển và lắp đặt thiết bị, phải thận trọng để đảm bảo không có bộ phận nào của hệ thống làm lạnh bị hư hỏng.
 - Chất làm lạnh rò rỉ từ ống dẫn có thể phát cháy hoặc làm tổn thương mắt. Nếu phát hiện rò rỉ, hãy tránh mọi ngọn lửa hoặc các nguồn có khả năng gây cháy và thông gió căn phòng đang đặt thiết bị trong vài phút.
 - Thiết bị này có chứa một lượng nhỏ chất làm lạnh isobutan (R-600a), một loại khí tự nhiên với khả năng tương thích cao với môi trường, tuy nhiên, nó cũng dễ cháy. Khi vận chuyển và lắp đặt thiết bị, phải thận trọng để đảm bảo không có bộ phận nào của hệ thống làm lạnh bị hư hỏng.

Các cảnh báo quan trọng khi lắp đặt

⚠ CẢNH BÁO

- Không lắp đặt tủ lạnh ở nơi ẩm ướt hoặc nơi mà thiết bị có thể tiếp xúc với nước.
 - Lớp cách điện của các bộ phận điện tử bị hỏng có thể gây ra điện giật hoặc hỏa hoạn.
- Không đặt tủ lạnh trực tiếp dưới ánh nắng mặt trời hoặc tiếp xúc với nhiệt từ bếp, lò sưởi hoặc các thiết bị khác.

Thông tin an toàn

- Không cắm nhiều thiết bị vào cùng một ổ cắm điện. Tủ lạnh phải luôn luôn được cắm vào ổ điện riêng có mức điện áp định mức phù hợp với mức điện áp được ghi trên bảng thông số của tủ lạnh.
 - Điều này giúp cho thiết bị hoạt động tốt nhất và ngăn ngừa việc quá tải đường dây dẫn điện trong nhà, có thể dẫn đến nguy cơ hoả hoạn do dây dẫn điện bị nóng quá mức.
- Nếu ổ điện trên tường bị lỏng, không được cắm phích cắm vào
 - Có nguy cơ điện giật hoặc hỏa hoạn.
- Không sử dụng dây bị rạn nứt hoặc trầy xước dọc theo chiều dài hoặc ở hai đầu.
- Không uốn cong dây nguồn quá mức hoặc đặt vật nặng lên nó.
- Không được kéo hoặc uốn cong dây nguồn quá mức.
- Không được xoắn hoặc buộc dây điện.
- Không treo dây nguồn lên vật bằng kim loại, không đặt vật nặng lên dây nguồn, không chèn ép dây nguồn giữa các vật hoặc nhét dây nguồn vào không gian phía sau thiết bị.
- Khi di chuyển tủ lạnh, hãy cẩn thận không chèn lên hoặc làm hư hỏng dây nguồn.
 - Điều này có thể gây ra điện giật hoặc hỏa hoạn.
- Không bao giờ rút điện tủ lạnh bằng cách kéo dây nguồn. Luôn luôn nắm chắc phích cắm và rút thẳng ra khỏi ổ cắm.
 - Dây điện bị hư hỏng có thể gây ra chập mạch, phát hỏa và/hoặc điện giật.
- Không lưu trữ chất dễ nổ như bình xịt với nhiên liệu dễ cháy trong thiết bị này.
- Không lắp đặt thiết bị này gần lò sưởi hoặc vật liệu dễ cháy.
- Không lắp đặt thiết bị này ở nơi có thể rò rỉ khí đốt.
 - Điều này có thể gây ra điện giật hoặc hỏa hoạn.

- Tủ lạnh phải được bố trí và lắp đặt đúng cách theo các chỉ dẫn trong hướng dẫn sử dụng này trước khi sử dụng.
- Cắm phích cắm điện vào đúng vị trí với dây điện hướng xuống.
 - Nếu cắm phích điện theo hướng ngược lên trên, dây có thể bị đứt gây ra hỏa hoạn hoặc điện giật.
- Hãy chắc rằng phích cắm điện không bị mặt lưng của tủ lạnh đè nén hoặc làm hư hại.
- Để vật liệu đóng gói ngoài tầm tay của trẻ em.
 - Nếu trẻ em trèo vật liệu đóng gói lên đầu, chúng có nguy cơ tử vong do ngạt thở.
- Thiết bị này phải được đặt ở vị trí sao cho có thể tiếp cận được với phích cắm điện sau khi lắp đặt.
 - Không thực hiện đúng có thể gây ra điện giật hoặc hỏa hoạn do rò rỉ điện.
- Không lắp đặt thiết bị này ở nơi ẩm ướt, trơn trượt hoặc bụi bẩn, ở nơi tiếp xúc trực tiếp với ánh sáng mặt trời và nước (nước mưa).
 - Lớp cách điện của các bộ phận điện tử bị hỏng có thể gây ra điện giật hoặc hỏa hoạn.
- Nếu có bụi hoặc nước trong tủ lạnh, rút phích cắm điện ra và liên hệ với trung tâm dịch vụ của Samsung Electronics.
 - Nếu không nguy cơ hỏa hoạn có thể xảy ra.
- Không đứng lên thiết bị hoặc để các đồ vật (như đồ giặt ủi, nệm đang cháy, thuốc lá đang cháy, chén đĩa, hóa chất, vật bằng kim loại, v.v.) lên trên thiết bị.
 - Điều này có thể gây ra điện giật, hỏa hoạn, các vấn đề với sản phẩm hoặc thương tích.
- Bạn cần phải lột bỏ toàn bộ lớp nhựa bảo vệ trước khi bắt đầu cắm điện vào sản phẩm.

Thông tin an toàn

- Tủ lạnh phải được nối đất an toàn.
 - Luôn chắc chắn rằng bạn đã nối đất cho tủ lạnh trước khi bắt đầu kiểm tra hoặc sửa chữa bất kỳ bộ phận nào của thiết bị. Rò rỉ điện có thể gây điện giật nghiêm trọng.
- Không được dùng ống dẫn khí, dây điện thoại hoặc vật có khả năng thu sét để nối đất.
 - Bạn phải nối đất tủ lạnh để tránh rò rỉ điện hoặc điện giật do dòng điện rò từ tủ lạnh.
 - Điều này có thể gây ra điện giật, cháy nổ, hoặc các vấn đề với sản phẩm.
- Cắm phích cắm điện vào ổ cắm trên tường cho chặt. Không sử dụng phích cắm, dây nguồn đã bị hỏng hoặc ổ cắm điện bị lỏng.
 - Điều này có thể gây ra điện giật hoặc hỏa hoạn.
- Nếu dây nguồn bị hỏng, phải yêu cầu nhà sản xuất hoặc đại lý dịch vụ thay thế ngay lập tức.
- Cầu chì trên tủ lạnh phải được thay bởi một nhân viên kỹ thuật có đủ trình độ hoặc công ty dịch vụ.
 - Không thực hiện đúng có thể gây ra điện giật hoặc tổn thương cá nhân.
- Khi lắp đặt thiết bị, hãy đảm bảo rằng dây nguồn không bị mắc kẹt hoặc hư hỏng.
- Không đặt nhiều ổ cắm điện di động hoặc nguồn điện di động ở phía sau thiết bị.

Các lưu ý khi lắp đặt

CÂN TRỌNG

- Dành đủ không gian xung quanh tủ lạnh và lắp đặt nó trên một bề mặt phẳng.
 - Giữ không gian thông thoáng xung quanh thiết bị hoặc giá đỡ không có các vật cản.
- Cho thiết bị chạy trong 2 giờ sau khi lắp đặt và mở máy trước khi cho thực phẩm vào.
- Chúng tôi đề nghị bạn yêu cầu một nhân viên kỹ thuật có đủ trình độ hoặc công ty dịch vụ đến lắp đặt tủ lạnh.
 - Không thực hiện đúng có thể dẫn đến điện giật, cháy nổ, các vấn đề với các sản phẩm, hoặc thương tích.
- Quá tải trên mỗi cửa có thể khiến ngã tủ lạnh, gây chấn thương cá nhân.



Thông tin an toàn

Các cảnh báo sử dụng quan trọng

CẢNH BÁO

- Không cắm phích cắm điện vào ổ cắm bằng tay ướt.
 - Điều này có thể dẫn đến điện giật.
- Không để vật dụng lên trên thiết bị.
 - Khi bạn mở hoặc đóng cửa, vật dụng có thể rơi xuống và gây ra thương tích và/hoặc thiệt hại vật chất.
- Không cho tay, bàn chân hoặc các vật kim loại (như đũa, v.v.) vào đáy hoặc mặt sau tủ lạnh.
 - Điều này có thể gây ra điện giật hoặc thương tích.
 - Bất cứ các cạnh sắc nhọn nào cũng có thể gây thương tích cá nhân.
- Không chạm vào thành bên trong ngăn đá hoặc các sản phẩm được lưu trữ trong ngăn đá bằng tay ướt.
 - Có thể gây ra tê cóng.
- Không để vật có chứa nước lên trên tủ lạnh.
 - Nếu bị đổ, nguy cơ hỏa hoạn hoặc điện giật có thể xảy ra.
- Không để các vật hoặc chất dễ cháy hoặc dễ bay hơi (benzen, dung môi, khí propane, cồn, ê-te, khí dầu mỏ hóa lỏng và các sản phẩm tương tự khác) trong tủ lạnh.
 - Tủ lạnh này chỉ dùng để lưu trữ thực phẩm.
 - Điều này có thể gây ra cháy nổ.
- Phải giám sát trẻ em để đảm bảo rằng trẻ không nghịch với thiết bị.
 - Để ngón tay tránh xa những khu vực "điểm kẹt". Khoảng hở giữa các cánh cửa và tủ nhất thiết phải nhỏ. Cần thận khi bạn mở cửa tủ nếu có trẻ em ở gần.
- Không để trẻ em đu lên cửa tủ hoặc các ngăn của cửa. Có thể xảy ra thương tích nghiêm trọng.



- Không để trẻ em chui vào trong tủ lạnh. Chúng có thể bị kẹt bên trong.
- Không đưa tay của bạn vào khu vực phía dưới thiết bị.
 - Bất cứ các cạnh sắc nhọn nào cũng có thể gây thương tích cá nhân.
- Không lưu trữ dược phẩm, vật liệu khoa học hoặc các sản phẩm nhạy cảm với nhiệt độ trong tủ lạnh.
 - Không được lưu trữ các sản phẩm cần được kiểm soát nhiệt độ nghiêm ngặt trong tủ lạnh.
- Không để hoặc sử dụng thiết bị điện trong tủ lạnh/ngăn đá, trừ khi là loại được nhà sản xuất khuyến cáo.
- Nếu bạn ngửi thấy mùi dược phẩm hoặc khói, hãy rút phích cắm điện ra ngay lập tức và liên hệ với trung tâm dịch vụ của Samsung Electronics.
- Nếu có bụi hoặc nước trong tủ lạnh, rút phích cắm điện ra và liên hệ với trung tâm dịch vụ của Samsung Electronics.
 - Nếu không nguy cơ hỏa hoạn có thể xảy ra.
- Không để trẻ em bước lên ngăn kéo tủ.
 - Ngăn kéo có thể bị vỡ và làm chúng trượt ngã.
- Không để cửa tủ lạnh mở khi không có ai trông nom và không để trẻ em vào bên trong tủ lạnh.
- Không để trẻ sơ sinh hoặc trẻ em chui vào trong ngăn kéo.
 - Việc này có thể gây ngạt khí đến tử vong do bị kẹt bên trong hoặc thương tích cá nhân.
- Không để quá nhiều thực phẩm trong tủ lạnh.
 - Khi bạn mở cửa, một vài thứ có thể rơi ra ngoài và gây thương tích cá nhân hay thiệt hại vật chất.

Thông tin an toàn

- Không xịt các chất dễ bay hơi như thuốc diệt côn trùng lên bề mặt thiết bị.
 - Không chỉ gây hại cho sức khỏe con người, nó còn có thể gây ra điện giật, hỏa hoạn hoặc các vấn đề với sản phẩm.
- Không sử dụng hoặc đặt bất kỳ các chất gì nhạy cảm với nhiệt độ như thuốc xịt dễ cháy, các vật dễ cháy, đá khô, thuốc men hoặc hóa chất gần hoặc bên trong tủ lạnh.
- Không sử dụng máy sấy tóc để làm khô bên trong tủ lạnh. Không được thấp nển bên trong tủ lạnh để khử mùi hôi.
 - Điều này có thể gây ra điện giật hoặc hỏa hoạn.
- Không đứng lên thiết bị hoặc để các đồ vật (như đồ giặt ủi, nển đang cháy, thuốc lá đang cháy, chén đĩa, hóa chất, vật bằng kim loại, v.v.) lên trên thiết bị. Điều này có thể gây ra điện giật, hỏa hoạn, các vấn đề với sản phẩm hoặc thương tích. Không để vật có chứa nước lên trên thiết bị.
 - Nếu bị đổ, nguy cơ hỏa hoạn hoặc điện giật có thể xảy ra.
- Không sử dụng các dụng cụ cơ khí hoặc bất kỳ phương tiện nào khác với các dụng cụ được khuyến nghị bởi nhà sản xuất để làm tăng tốc độ rã đông.
- Tránh làm hư hại hệ thống làm lạnh.
- Không được nhìn trực tiếp vào đèn LED UV trong thời gian dài.
 - Việc này có thể gây mỏi mắt do tia cực tím.
- Không đặt ngược kệ tủ đông. Chốt chặn có thể không hoạt động.
 - Điều này có thể gây thương tích cá nhân do kệ thủy tinh rơi xuống.
- Để ngón tay tránh xa những khu vực "điểm kẹt". Khoảng hở giữa các cánh cửa và tủ nhất thiết phải nhỏ. Cảnh thận khi bạn mở cửa tủ nếu có trẻ em ở gần.

- Nếu phát hiện có rò rỉ khí, hãy tránh các ngọn lửa trần hoặc các nguồn có khả năng phát hỏa và làm thoáng không khí phòng đặt thiết bị trong vài phút.
 - Không chạm vào thiết bị hoặc dây nguồn.
 - Không được sử dụng quạt thông gió.
 - Một tia lửa có thể gây ra cháy nổ.
- Sử dụng Đèn LED do nhà sản xuất hoặc đại lý dịch vụ cung cấp.
- Chai lọ nên được đặt sát nhau để chúng không bị đổ.
- Sản phẩm này chỉ dành cho việc lưu trữ thực phẩm trong môi trường trong nhà.
- Không tự ý sửa chữa, tháo dỡ hoặc chỉnh sửa tủ lạnh.
 - Tự ý điều chỉnh có thể gây ra các vấn đề về an toàn. Để khắc phục lỗi do tự ý điều chỉnh, chúng tôi sẽ tính phí trọn gói các chi tiết và công khắc phục.
- Không sử dụng cầu chì (như dây đồng, thép, v.v.) khác với cầu chì tiêu chuẩn.
- Nếu tủ lạnh của bạn cần phải được sửa hoặc lắp đặt lại, hãy liên hệ với trung tâm dịch vụ gần nhất.
 - Không thực hiện đúng có thể gây ra điện giật, hỏa hoạn, các vấn đề với sản phẩm hoặc thương tích.
- Nếu đèn LED bên trong hoặc bên ngoài bị tắt, hãy liên hệ với trung tâm dịch vụ gần nhất.
- Nếu tủ lạnh bốc mùi khét hoặc khói, hãy tháo phích cắm ra ngay và liên hệ với trung tâm dịch vụ Samsung Electronics.
 - Không thực hiện đúng có thể dẫn tới nguy cơ về điện hoặc hỏa hoạn.
- Rút phích cắm điện ra khỏi ổ cắm trước khi thay đèn trong tủ lạnh.
 - Nếu không, nguy cơ điện giật có thể xảy ra.

Thông tin an toàn

- Nếu bạn gặp khó khăn khi thay đèn không phải đèn LED, hãy liên hệ với trung tâm dịch vụ của Samsung.
- Nếu sản phẩm được trang bị đèn LED, không được tự ý tháo Nắp Đèn và đèn LED.
 - Liên hệ với trung tâm dịch vụ của Samsung.
- Cắm phích cắm điện vào ổ cắm trên tường cho chặt.
- Không được sử dụng dây điện, phích cắm đã bị hỏng hoặc ổ cắm điện bị lỏng.
 - Điều này có thể gây ra điện giật hoặc hỏa hoạn.

Cảnh báo sử dụng

CẢNH BÁO

- Đảm bảo các lỗ thông gió ở vỏ ngoài thiết bị hoặc được tích hợp bên trong thiết bị không bị chướng ngại.
- Không sử dụng các dụng cụ cơ khí hoặc các phương tiện khác với các dụng cụ được khuyến nghị bởi nhà sản xuất để làm tăng tốc độ ră đồng.
- Tránh làm hư hại hệ thống làm lạnh.
- Không sử dụng thiết bị điện bên trong các ngăn bảo quản thực phẩm của thiết bị, trừ khi chúng thuộc loại thiết bị được nhà sản xuất khuyến nghị.



Các lưu ý khi sử dụng

CÂN TRỌNG

- Không được làm đông lại thực phẩm đã rã đông hoàn toàn. Không đặt đồ uống có ga hoặc sủi bọt bên trong ngăn đá. Không để chai lọ hoặc vật chứa bằng thủy tinh vào trong ngăn đá.
 - Khi chất chứa đông cứng, thủy tinh có thể bị vỡ và gây thương tích cá nhân.
- Để đạt được hiệu suất tối đa của thiết bị.
 - Đừng đặt thực phẩm quá gần các lỗ thông hơi ở phía sau tủ lạnh vì điều đó có thể cản trở sự lưu thông không khí tự do trong khoang tủ lạnh.
 - Đóng gói thực phẩm đúng cách hoặc để trong các vật chứa kín khí trước khi cho vào trong tủ lạnh.
 - Không đặt chai lọ thủy tinh hoặc đồ uống có ga vào trong ngăn đá. Chúng có thể bị đóng băng và vỡ. Các vật chứa đồ uống bị vỡ có thể gây thương tích.
 - Vui lòng xem thời gian lưu trữ tối đa và ngày hết hạn của thực phẩm đông lạnh.
- Không để chai lọ thủy tinh hoặc thức uống có ga trong ngăn đá.
 - Bình chứa có thể đóng băng và vỡ, gây thương tích.
- Không đặt đồ uống có ga hoặc sủi bọt bên trong ngăn đá. Không để chai lọ hoặc vật chứa bằng thủy tinh vào trong ngăn đá.
 - Khi chất chứa bên trong đông cứng, thủy tinh có thể vỡ gây thương tích cá nhân và thiệt hại tài sản.



Thông tin an toàn

- Dịch vụ Bảo hành và Chính sửa
 - Bất cứ thay đổi hay chỉnh sửa nào được thực hiện bởi một bên thứ 3 trên thiết bị hoàn chỉnh này đều không được bao gồm trong dịch vụ bảo hành của Samsung và Samsung cũng không chịu trách nhiệm về vấn đề an toàn do những sửa đổi của bên thứ 3.
- Không được bịt kín các lỗ thông khí bên trong tủ lạnh.
 - Nếu các lỗ thông khí bị bịt kín, đặc biệt là bằng bì bóng, tủ lạnh có thể bị lạnh quá mức.
- Lau nước đọng bên trong và để cửa mở.
 - Nếu không, mùi hôi và ẩm mốc có thể xuất hiện.
- Nếu tủ lạnh bị mất kết nối với nguồn điện, bạn cần phải đợi ít nhất năm phút trước khi cắm nguồn trở lại.
- Khi tủ lạnh bị ướt do nước, hãy rút phích cắm điện ra và liên hệ với trung tâm dịch vụ của Samsung Electronics.
- Không tác động lực mạnh lên các bề mặt thủy tinh.
 - Thủy tinh bị vỡ có thể gây ra thương tích cá nhân và/hoặc thiệt hại vật chất.
- Hãy cẩn thận không để ngón tay của bạn bị kẹt bên trong.
- Nếu tủ lạnh bị ngập nước, hãy liên hệ với trung tâm dịch vụ gần nhất.
 - Có nguy cơ xảy ra điện giật hoặc hỏa hoạn



Lưu ý khi làm vệ sinh

CẦN TRỌNG

- Không xịt nước trực tiếp vào phần bên trong hoặc bên ngoài của tủ lạnh.
 - Có nguy cơ xảy ra hỏa hoạn hoặc điện giật.
- Không sử dụng máy sấy tóc để làm khô bên trong tủ lạnh.
- Không để nến đang cháy vào trong tủ lạnh để khử mùi hôi.
 - Điều này có thể gây ra điện giật hoặc hỏa hoạn.
- Không xịt các sản phẩm lau chùi trực tiếp lên hình ảnh.
 - Chữ in trên hình ảnh có thể bị xóa mất.
- Nếu có bất cứ chất lạ nào như nước xâm nhập vào thiết bị, hãy rút phích cắm ra và liên hệ với trung tâm dịch vụ gần nhất.
 - Không thực hiện đúng có thể gây ra điện giật hoặc hỏa hoạn.
- Sử dụng một miếng vải sạch và khô để lau các chất lạ hoặc bụi bẩn khỏi các chân cắm của phích cắm điện. Không dùng vải ướt hoặc ẩm khi vệ sinh phích cắm điện.
 - Nếu không, nguy cơ hỏa hoạn hoặc điện giật có thể xảy ra.
- Không vệ sinh thiết bị bằng cách phun nước trực tiếp.
- Không sử dụng benzen, dung môi hoặc Clorox, Clorua để lau chùi.
 - Các chất đó có thể làm hư hại bề mặt của thiết bị và có thể gây cháy.
- Trước khi lau chùi hoặc thực hiện bảo trì, hãy rút phích cắm điện của thiết bị ra khỏi ổ cắm.
 - Không thực hiện đúng có thể gây ra điện giật hoặc hỏa hoạn.





Thông tin an toàn

Các cảnh báo thái bỏ quan trọng

CẢNH BÁO

- Vui lòng thái bỏ vật liệu đóng gói của sản phẩm này theo cách thân thiện với môi trường.
- Đảm bảo rằng các đường ống ở phía sau tủ lạnh không bị hư hại trước khi thái bỏ.
- Chất R-600a hoặc R-134a được sử dụng làm chất làm lạnh. Hãy kiểm tra nhãn máy nén khí ở mặt sau của thiết bị hoặc nhãn định mức bên trong tủ đông để biết loại chất làm lạnh nào được sử dụng cho tủ lạnh của bạn. Nếu tủ lạnh này chứa khí dễ cháy (Chất làm lạnh R-600a), hãy liên hệ với chính quyền địa phương để biết cách thái bỏ sản phẩm này an toàn.
- Khi thái bỏ chiếc tủ lạnh này, hãy tháo bỏ các cửa/đệm làm kín cửa và chốt cửa để trẻ em hoặc động vật không bị kẹt bên trong. Phải giám sát trẻ em để đảm bảo rằng trẻ không nghịch với thiết bị. Nếu bị kẹt bên trong, trẻ có thể bị thương hoặc nghẹt thở đến tử vong.
 - Nếu bị mắc kẹt bên trong, trẻ nhỏ có thể bị thương tích và tử vong do nghẹt thở.
- Cyclopentane được sử dụng trong vật liệu cách điện. Các chất khí trong vật liệu cách điện đòi hỏi một quy trình thái bỏ đặc biệt. Hãy liên hệ với chính quyền địa phương để biết cách thái bỏ sản phẩm này một cách an toàn cho môi trường.
- Để các vật liệu đóng gói xa tầm tay trẻ em vì các vật liệu đóng gói có thể gây nguy hiểm cho trẻ em.
 - Nếu cho một chiếc túi lên đầu, trẻ có thể bị nghẹt thở



Các mẹo bổ sung để sử dụng đúng cách.

- Trong trường hợp mất điện, hãy gọi đến văn phòng địa phương của công ty điện lực và hỏi xem thời gian mất điện sẽ kéo dài bao lâu.
 - Hầu hết các trường hợp mất điện được khắc phục trong một hoặc hai giờ sẽ không ảnh hưởng đến nhiệt độ tủ lạnh. Tuy nhiên, bạn nên hạn chế tối đa việc mở cửa tủ lạnh khi đang mất điện.
 - Nếu việc mất điện kéo dài hơn 24 giờ, hãy lấy ra và loại bỏ tất cả thực phẩm đông lạnh.
- Tủ lạnh có thể sẽ không hoạt động ổn định (các thực phẩm đông lạnh có thể tan hoặc nhiệt độ có thể trở nên quá nóng trong ngăn thực phẩm đông lạnh) nếu được đặt trong một thời gian dài ở vị trí mà nhiệt độ không khí xung quanh luôn ở dưới mức nhiệt độ thiết kế cho thiết bị.
- Đối với một số thực phẩm đặc biệt, việc để trong tủ lạnh có thể ảnh hưởng xấu trong việc bảo quản do đặc tính riêng của thực phẩm.
- Thiết bị của bạn không bị đông tuyết, bạn không cần phải dọn đông tuyết thủ công cho thiết bị. Việc này sẽ được thực hiện một cách tự động.
- Nhiệt độ tăng lên trong quá trình rã đông tuân thủ các yêu cầu ISO. Nếu bạn muốn tránh để nhiệt độ của thực phẩm đông lạnh tăng lên quá mức, hãy bọc thực phẩm đông lạnh trong vài lớp giấy báo.
- Không được làm đông lại thực phẩm đã rã đông hoàn toàn.



Thông tin an toàn

Các mẹo giúp tiết kiệm điện

- Lắp đặt tủ lạnh ở nơi khô ráo, thoáng mát. Bảo đảm rằng thiết bị không tiếp xúc trực tiếp với ánh nắng mặt trời và không bao giờ để thiết bị gần một nguồn nhiệt trực tiếp (ví dụ như lò sưởi).
- Không cản các lỗ hoặc khe thông gió theo khuyến nghị để tiết kiệm năng lượng.
- Để nguội thực phẩm nóng trước khi cất vào thiết bị.
- Đặt thực phẩm đông lạnh trong tủ lạnh để rã đông. Bạn có thể tận dụng nhiệt độ thấp của các thực phẩm đông lạnh để làm lạnh các thực phẩm khác trong tủ.
- Không mở cửa tủ quá lâu khi cất thực phẩm vào hoặc lấy thực phẩm ra khỏi tủ. Thời gian cửa mở ra càng ngắn, tuyết tích tụ trong ngăn đá sẽ càng ít.
- Khuyến nghị nên lắp đặt tủ lạnh có khoảng trống đến mặt sau và các mặt bên. Điều này sẽ giúp làm giảm tiêu thụ điện năng và giữ cho các hóa đơn tiền điện của bạn ở mức thấp.
- Để sử dụng năng lượng hiệu quả nhất, hãy giữ tất cả các vật dụng bên trong như giỏ, ngăn kéo, kệ ở vị trí mà nhà sản xuất đã cung cấp.



Thiết bị này được thiết kế để sử dụng cho hộ gia đình và các ứng dụng tương tự như

- khu vực bếp tại các cửa hàng, văn phòng và các môi trường làm việc khác;
- trang trại và cho khách sử dụng tại các khách sạn, nhà nghỉ và loại môi trường dân cư khác;
- các khu vực phòng ngủ và ăn sáng;
- các ứng dụng phục vụ và phi bán lẻ tương tự.

Thông tin an toàn

Các chỉ dẫn về WEEE



Thải bỏ đúng cách sản phẩm này (Rác thải thiết bị Điện & Điện tử) (Áp dụng tại các quốc gia có hệ thống thu gom riêng biệt)

Ký hiệu này trên các sản phẩm, phụ kiện hoặc tài liệu cho biết rằng sản phẩm và phụ kiện điện tử của nó (ví dụ như bộ sạc, tai nghe, cáp USB) không nên được thải bỏ cùng với rác thải gia đình khác khi hết thời gian hoạt động. Để ngăn chặn nguy cơ gây hại của rác thải không thể kiểm soát đối với môi trường và sức khỏe của con người, hãy tách riêng rác thải này với các loại rác thải khác và tái chế chúng để nâng cao hiệu quả tái sử dụng nguồn nguyên liệu.

Người dùng trong gia đình nên liên lạc với đại lý, nơi bán sản phẩm này, hoặc văn phòng chính phủ tại địa phương để biết thêm chi tiết về địa điểm và cách thức tái chế những rác thải này cho an toàn với môi trường.

Người dùng kinh doanh nên liên lạc với nhà cung cấp và kiểm tra các điều kiện và điều khoản của hợp đồng mua bán sản phẩm. Không nên đặt sản phẩm này và các linh kiện điện tử chung với các rác thải thương mại khác.

Để biết thông tin về các cam kết môi trường và nghĩa vụ quản lý sản phẩm của Samsung, ví dụ: REACH, WEEE hoặc Pin, hãy truy cập trang về tính bền vững của chúng tôi qua www.samsung.com

(Chỉ áp dụng đối với các sản phẩm được bán ở các quốc gia châu Âu và Vương quốc Anh)

Lắp đặt

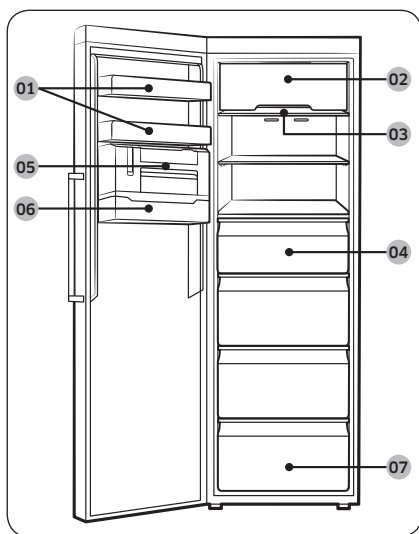
Làm theo các hướng dẫn này một cách cẩn thận để đảm bảo lắp đặt tủ lạnh này đúng cách và tránh tai nạn trước khi sử dụng.

⚠ CẢNH BÁO

- Chỉ sử dụng tủ lạnh cho mục đích được chỉ định trong hướng dẫn sử dụng này.
- Việc bảo trì phải được thực hiện bởi một nhân viên kỹ thuật có đủ trình độ.
- Thải bỏ vật liệu đóng gói sản phẩm theo các quy định của địa phương.
- Để tránh bị điện giật, tháo dây nguồn trước khi sửa chữa hoặc thay thế.

Sơ lược về tủ lạnh

Hình ảnh thực tế và những bộ phận được cung cấp của tủ lạnh có thể khác nhau, tùy thuộc vào mẫu và quốc gia.



- 01 Ngăn chứa trên cánh cửa
- 02 Nắp che ngăn trên cùng *
- 03 Kệ Ngăn đông
- 04 Ngăn kéo tủ đông
- 05 Bộ làm đá nhỏ gọn *
- 06 Ngăn chứa đá viên *
- 07 Ngăn kéo dưới

* chỉ có ở một số mẫu

📖 LƯU Ý

- Để tiết kiệm điện năng, hãy đảm bảo tất cả các kệ, ngăn kéo và giỏ được đặt tại vị trí ban đầu.

Lắp đặt

Lắp đặt theo từng bước

BƯỚC 1 Chọn một vị trí

Yêu cầu vị trí:

- Bề mặt vững chắc, cân bằng không có thảm hay sàn có thể cản trở sự lưu thông khí
- Không bị chiếu ánh sáng mặt trời trực tiếp
- Có đủ khoảng trống để mở và đóng cửa
- Cách xa nguồn nhiệt
- Có khoảng trống để bảo trì và sửa chữa
- Phạm vi nhiệt độ: trong khoảng 10 °C và 43 °C

Phạm vi nhiệt độ hiệu quả

Tủ lạnh được thiết kế hoạt động bình thường trong phạm vi nhiệt độ được xác định theo định mức xếp loại.

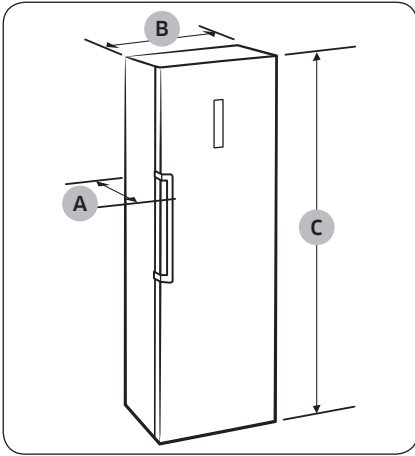
Xếp loại	Biểu tượng	Khoảng nhiệt độ xung quanh (°C)	
		IEC 62552 (ISO 15502)	ISO 8561
Ôn hòa mở rộng	SN	+10 đến +32	+10 đến +32
Ôn hòa	N	+16 đến +32	+16 đến +32
Cận nhiệt đới	ST	+16 đến +38	+18 đến +38
Nhiệt đới	T	+16 đến +43	+18 đến +43

LƯU Ý

Hiệu suất làm mát và tiêu thụ điện năng của tủ lạnh có thể bị ảnh hưởng bởi nhiệt độ môi trường xung quanh, tần suất mở cửa và vị trí của tủ lạnh. Chúng tôi khuyên bạn nên điều chỉnh các cài đặt nhiệt độ cho phù hợp.

Khoảng hở

Xem các hình và bảng bên dưới để biết các yêu cầu về không gian cho việc lắp đặt.

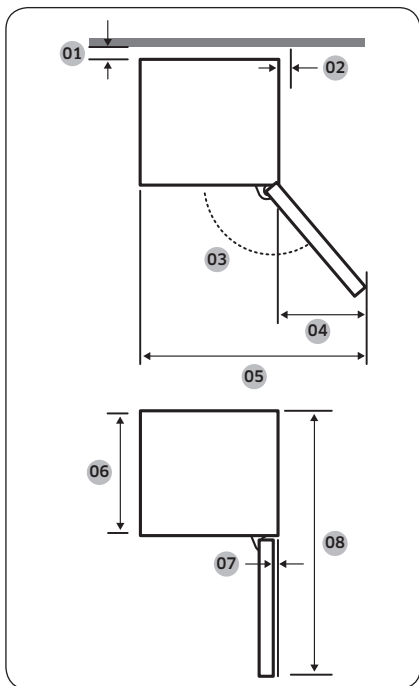


Chiều sâu "A"	688
Chiều rộng "B"	595
Chiều cao tổng thể "C"	1853

(đơn vị: mm)

Lắp đặt

Lắp đặt



01	Khuyến nghị lớn hơn 50 mm
02	Khuyến nghị lớn hơn 12 mm
03	92°
04	57,5
05	648
06	575
07	5,5
08	1194

(đơn vị : mm)

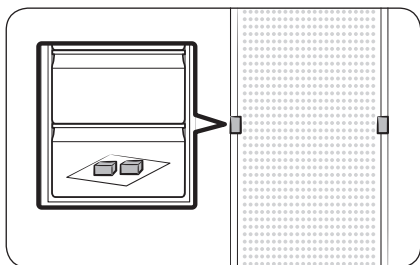
Lắp đặt

LƯU Ý

Các phép đo trong bảng có thể khác nhau, tùy thuộc vào phương pháp đo.

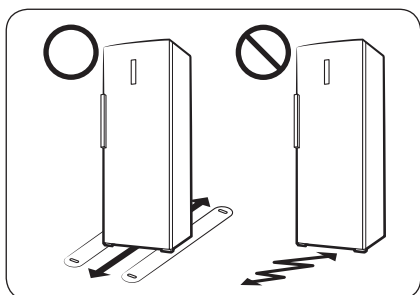


BƯỚC 2 Đệm lót (chỉ áp dụng với một số mẫu)



1. Mở cửa và tìm các miếng đệm được cung cấp (x2).
2. Mở gói chứa cả hai miếng đệm và gắn chúng vào phía sau cửa tủ lạnh như trong hình. Chúng giúp lưu thông khí đến thành phía sau và tiết kiệm điện.

BƯỚC 3 Sàn nhà



- Bề mặt để lắp đặt tủ lạnh phải chịu được tủ lạnh đầy tải.
- Để bảo vệ sàn nhà, đặt một miếng bìa cứng lớn dưới mỗi chân của tủ lạnh.
- Khi tủ lạnh đã ở vị trí cuối cùng, đừng di chuyển nó trừ khi cần thiết để bảo vệ sàn. Nếu phải di chuyển thiết bị, hãy sử dụng tấm giấy hoặc vải dày như thảm cũ để trải dọc theo đường di chuyển.



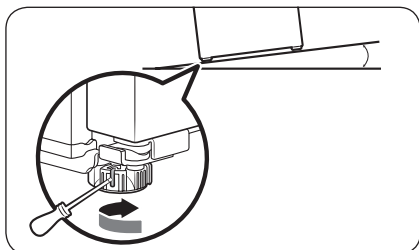
Lắp đặt

BƯỚC 4 Điều chỉnh chân cân bằng

⚠ CẢN TRỌNG

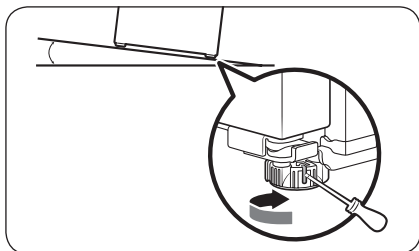
- Tủ lạnh phải đứng cân bằng trên một mặt sàn phẳng, chắc chắn. Không thực hiện đúng có thể làm hư hỏng tủ lạnh hoặc bị thương.
- Điều chỉnh sự cân bằng phải được thực hiện khi tủ lạnh trống. Hãy chắc chắn rằng không còn thực phẩm trong tủ lạnh.
- Vì lý do an toàn, điều chỉnh phía trước cao hơn phía sau một chút.

Bạn có thể cân bằng tủ lạnh ở các chân trước nơi có một ốc vít đặc biệt (vít cân bằng) dành cho mục đích cân bằng. Sử dụng tuốc nơ vít dẹp để điều chỉnh cân bằng.



Để điều chỉnh chiều cao phía bên trái:

Đưa tuốc nơ vít đầu phẳng vào vít cân bằng ở chân trái phía trước. Xoay vít cân bằng theo chiều kim đồng hồ để nâng lên, hoặc xoay ngược chiều kim đồng hồ để hạ thấp.



Để điều chỉnh chiều cao phía bên phải:

Đưa tuốc nơ vít đầu dẹp vào vít cân bằng ở chân phải phía trước. Xoay vít cân bằng theo chiều kim đồng hồ để nâng lên, hoặc xoay ngược chiều kim đồng hồ để hạ thấp.



BƯỚC 5 Cài đặt ban đầu

Sau khi hoàn thành các bước sau, tủ lạnh sẽ hoạt động với đầy đủ chức năng.

1. Tháo tấm xốp PE trên các góc kệ, các tấm xốp này được gắn để bảo vệ tủ lạnh khi vận chuyển.
2. Cắm dây nguồn vào ổ cắm để bật tủ lạnh.
3. Mở cửa và kiểm tra xem đèn bên trong đã sáng chưa.
4. Đặt nhiệt độ ở mức thấp nhất và đợi cho đến khi tủ lạnh đạt đến nhiệt độ cài đặt. Bây giờ tủ lạnh đã sẵn sàng để sử dụng.

LƯU Ý

Khi bật nguồn tủ lạnh, một cảnh báo sẽ được phát. Để tắt cảnh báo, nhấn **Freezer (Ngăn đông)**.

BƯỚC 6 Kiểm tra cuối cùng

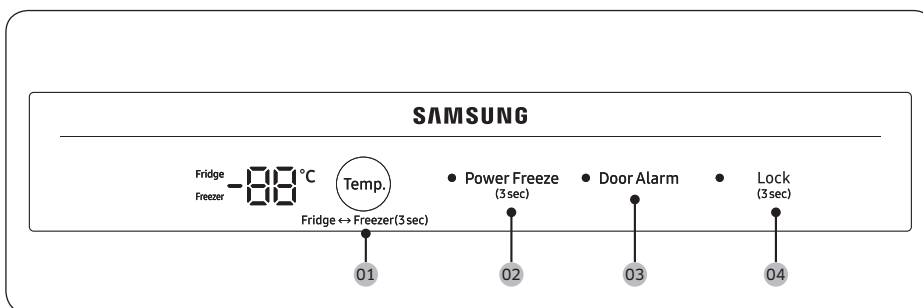
Khi việc lắp đặt hoàn tất, hãy đảm bảo rằng:

- Tủ lạnh được cắm vào ổ điện và được nối đất phù hợp.
- Tủ lạnh được lắp đặt trên bề mặt phẳng, cân bằng với khoảng hở thích hợp đến tường hoặc tủ.
- Tủ lạnh cân bằng và đứng vững trên sàn.
- Cửa mở và đóng tự do và đèn bên trong bật tự động khi bạn mở cửa.



Vận hành

Bảng điều khiển tính năng



01 Temp. (Nhiệt độ) / Mode select (Chọn chế độ) **02** Power Freeze (Làm đông nhanh)

03 Door Alarm (Cảnh báo cửa mở)

04 Lock (Khóa)

01 Nhiệt độ / Chọn chế độ

Temp. (Nhiệt độ)	<p>Nhấn để cài đặt nhiệt độ mong muốn.</p> <ul style="list-style-type: none">Trong chế độ Ngăn đông, bạn có thể cài đặt nhiệt độ trong khoảng -15 °C và -23 °C. (Nhiệt độ mặc định là -18 °C)Trong chế độ Ngăn mát, bạn có thể cài đặt nhiệt độ trong khoảng 7 °C và 1 °C. (Nhiệt độ mặc định là 3 °C)
Mode select (Chọn chế độ)	<p>Nhấn trong 3 giây để chuyển chế độ giữa Ngăn đông và Ngăn mát.</p> <ul style="list-style-type: none">Đèn chỉ báo ngăn đông sẽ bật khi chế độ Ngăn đông được chọn.Đèn chỉ báo ngăn lạnh sẽ bật khi chế độ Ngăn mát được chọn.

⚠ CẢNH BÁO

- Không để chai lọ thủy tinh có chứa chất lỏng bên trong ngăn đá. Khi hủy chế độ Ngăn mát, các chai lọ thủy tinh có thể vỡ hoặc nổ trong ngăn đá.
- Hãy đảm bảo lấy hết thực phẩm đông lạnh ra khỏi ngăn đông trước khi khởi động chế độ Ngăn mát. Thực phẩm đông lạnh sẽ tan ra và bị hỏng khi nhiệt độ tăng lên (chế độ Ngăn đông chuyển sang chế độ Ngăn mát).
- Hãy đảm bảo lấy hết thực phẩm được làm mát khỏi ngăn đông trước khi tắt chế độ Ngăn đông. Thực phẩm được làm mát có thể bị đông đá khi nhiệt độ giảm xuống (chế độ Ngăn mát chuyển sang chế độ Ngăn đông).

📖 LƯU Ý

Nếu bạn muốn sử dụng chế độ Fridge (Ngăn mát), chúng tôi khuyến nghị bạn sử dụng vật chứa bằng nhựa để đựng thực phẩm, đặc biệt là rau củ.




02 Làm đông nhanh (3 giây)

<p>Power Freeze (Làm đông nhanh)</p>	<p>Làm đông nhanh sẽ tăng tốc quá trình đông đá với tốc độ quạt tối đa. Ngăn đông sẽ duy trì công suất tối đa trong 50 giờ và sau đó trở về nhiệt độ trước đó.</p> <ul style="list-style-type: none"> • Để kích hoạt Làm đông nhanh, nhấn và giữ Power Freeze (Làm đông nhanh) trong 3 giây. Tủ lạnh sẽ đẩy nhanh quá trình cấp đông để phục vụ nhu cầu của bạn. • Để vô hiệu hóa, nhấn và giữ Power Freeze (Làm đông nhanh) trong 3 giây lần nữa. Ngăn đông sẽ trở về mức cài đặt nhiệt độ trước đó. • Để làm đông lượng lớn thực phẩm, hãy kích hoạt Làm đông nhanh trong vòng ít nhất 20 giờ trước khi cho thực phẩm vào ngăn đông. <p>LƯU Ý</p> <ul style="list-style-type: none"> • Sử dụng Làm đông nhanh sẽ làm tăng lượng điện năng tiêu thụ. Đảm bảo rằng bạn đã tắt chức năng này và trở về mức nhiệt độ trước đó nếu bạn không có ý định sử dụng nó. • Để nhanh chóng đông lạnh số lượng lớn thực phẩm, hãy tháo các ngăn kéo và sử dụng kệ được cung cấp.
---	---

03 Cảnh báo cửa mở

<p>Door Alarm (Cảnh báo cửa mở)</p>	<p>Bạn có thể thiết lập cảnh báo để nhắc nhở. Nếu cửa mở quá 2 phút, âm thanh cảnh báo sẽ phát lên kèm theo nhấp nháy đèn Cảnh báo.</p> <p>Bạn có thể tắt hoặc bật cảnh báo bằng cách nhấn nút Door Alarm (Cảnh báo cửa mở).</p>
--	---

04 Khóa (3 giây)

<p>Lock (Khóa)</p>	<p>Để ngăn ngừa các thao tác vô ý, nhấn và giữ Lock (Khóa) trong 3 giây để kích hoạt Khóa. Tất cả các điều khiển sẽ vô hiệu khi đèn báo () bật.</p> <p>Để tắt kích hoạt, nhấn và giữ lần nữa trong 3 giây. Các kiểm soát sẽ trở lại như bình thường.</p>
---------------------------	--

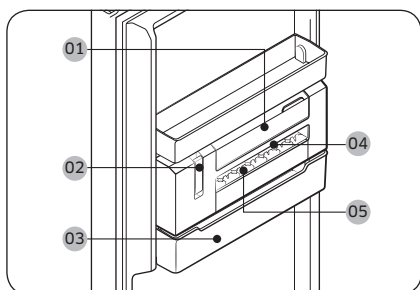


Vận hành

Các tính năng đặc biệt

Hình ảnh thực tế và các chức năng đặc biệt của tủ lạnh của bạn có thể khác tùy thuộc vào kiểu máy và quốc gia.

Bộ làm đá nhỏ gọn (chỉ áp dụng với một số mẫu)

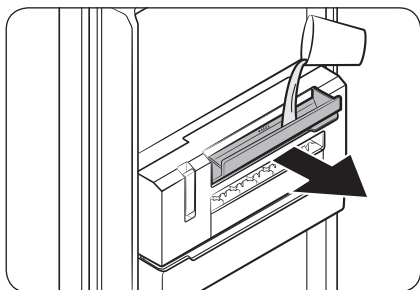


- 01 Két chứa nước
- 02 Tay cầm của Bộ làm đá
- 03 Hộp đựng đá
- 04 Khay đá
- 05 Nắp khay đá

LƯU Ý

Nếu bạn không có ý định làm đá, hãy tháo Bộ làm đá nhỏ gọn để có thêm không gian lưu trữ. Trong trường hợp này, bạn có thể sử dụng **hộp đựng đá** như một thùng chứa đa năng.

Cách làm đá một cách thủ công



1. Kéo tay cầm của **két chứa nước** lên để mở, sau đó đổ đầy nước vào két đến vạch mức tối đa. Nhẹ nhàng đóng két nước để nước không bị đổ hoặc rò rỉ.

⚠ CẢN TRỌNG

- Không vượt quá mức tối đa. Nước quá nhiều sẽ khiến đá bị kẹt và không được xử lý tốt.
- Chỉ sử dụng nước uống được. Các chất lỏng khác, chẳng hạn như trà xanh hoặc sữa có thể không được xử lý tốt.
- Nhẹ nhàng đóng **két chứa nước**. Nếu không, nước có thể bị đổ hoặc rò rỉ.

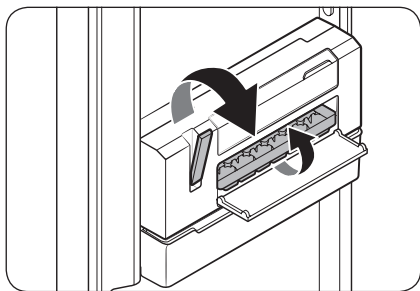
📖 LƯU Ý

- Nếu bạn gặp phải hiện tượng rò rỉ nước, hãy mở **két chứa nước** và kiểm tra xem đường dẫn của thùng nước đến **khay đá** có bị đóng băng hay không. Nếu trường hợp này xảy ra, hãy đổ nước cất ấm vào **két chứa nước** đến vạch mức tối đa. Để đường dẫn rã đông.
- Bạn nên thường xuyên làm sạch đường dẫn của két chứa nước đến **khay đá** vì đường dẫn này có thể bị đóng băng.

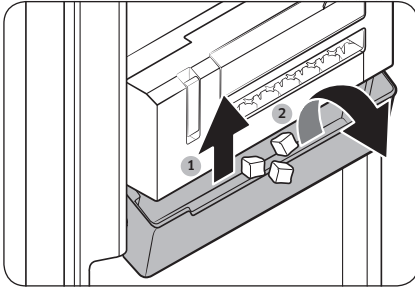
2. Kiểm tra xem đá có đông băng hoàn toàn không. Chỉ khi đá đã đông hoàn toàn, hãy kéo **cần của bộ làm đá** lên. Sau đó, **khay đá** quay và phân phối đá vào **hộp đựng đá**.

⚠ CẢN TRỌNG

- Không kéo cần lên cho đến khi đá đã đông hoàn toàn. Đá chưa đông hẳn có thể bị kẹt và làm hỏng **hộp đựng đá**.



Vận hành



- Để đổ đá, hãy nâng nhẹ **hộp đựng đá** lên và nghiêng về phía trước.

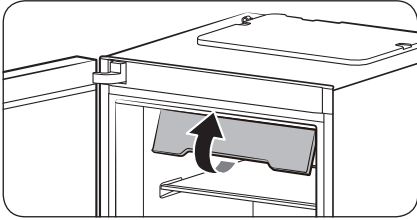
⚠ CẢN TRỌNG

- Không được nghiêng khi chưa nhấc **hộp đựng đá** lên. **Hộp đựng đá** có thể bị vỡ.
- Không đổ nước trực tiếp vào **hộp đựng đá** để làm đá. **Hộp đựng đá** có thể bị vỡ.
- Không để cửa ngăn đông mở. Đá trong **hộp đựng đá** sẽ tan ra và đóng cục.
- Trong trường hợp mất điện, hãy đảm bảo đổ hết nước ra khỏi **hộp đựng đá** trước khi làm đá.
- Chỉ sử dụng nước uống được.

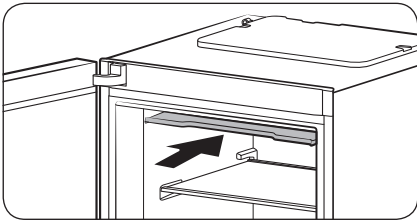
📖 LƯU Ý

- Đá viên có thể không lấy ra được cùng một lúc, tùy thuộc vào trạng thái của đá. Trong trường hợp này, hãy thử kéo tay cầm vài lần.
- Nếu đá không lấy được do lượng nước được đổ vào quá nhiều, hãy lấy **khay đá** ra và đổ hết nước. Nếu sự cố này vẫn tiếp diễn, hãy gỡ Bộ làm đá nhỏ gọn và đổ hết nước.

Để mở nắp kệ trên cùng (chỉ các kiểu máy áp dụng)



1. Kéo hoàn toàn phần đầu phía trước của nắp kệ trên cùng lên.



2. Sau đó, đẩy nắp vào trong cho đến hết.

LƯU Ý

- Để lấy hoặc đặt một món đồ khỏi tủ đông, trước tiên bạn phải gấp nắp ngăn trên cùng.
- Nắp kệ trên cùng có thể được tháo rời. Bạn có thể gỡ bỏ bộ phận nếu bạn không có ý định sử dụng.

Bảo trì

Đào chiều cửa

⚠ CẢNH BÁO

- Bảo hành không bao gồm sai sót do đào chiều cửa hoặc thiệt hại tài sản xảy ra do sử dụng các nhà cung cấp dịch vụ không được chứng nhận.
- Đảm bảo rằng tủ lạnh đã được ngắt nguồn điện trước khi đào chiều cửa.
- Bạn phải đợi ít nhất một giờ sau khi việc đào chiều cửa hoàn tất. Điều này là để ngăn chặn bất kỳ nguy cơ điện giật nào có thể xảy ra.
- Việc đào chiều cửa phải được thực hiện bởi nhân viên bảo dưỡng được Samsung chứng nhận với chi phí của riêng bạn vì loại dịch vụ này không được bao gồm trong Bảo hành.

⚠ CẢNH TRỌNG

Cửa tủ lạnh rất nặng. Phải có ít nhất 2 người để thực hiện công việc đào chiều cửa. Nếu không, việc này có thể gây thương tích cá nhân.

Những công cụ cần thiết (không được cung cấp)



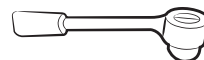
Tuốc nơ vít Phillips



Tuốc nơ vít dẹp



Cờ lê điều chỉnh
được



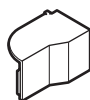
Cờ lê vận 8 mm
(dùng để tháo đai ốc)

Phụ kiện

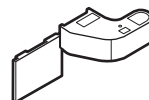
Các phụ kiện bên dưới có thể khác về hình thức phụ thuộc vào kiểu máy.



Bản lề cửa trên bên phải



Nắp cửa trên bên trái

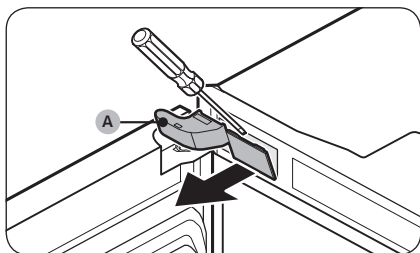


Nắp bản lề cửa trên bên phải

⚠ CẢNH TRỌNG

Trong toàn bộ quy trình đào chiều, hãy để tất cả các bộ phận nhỏ (ốc vít, nắp, v.v.) của tủ lạnh tránh xa trẻ em hoặc trẻ sơ sinh vì lý do an toàn.

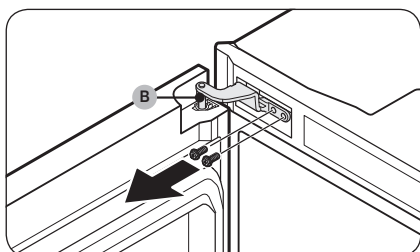
Hướng dẫn từng bước



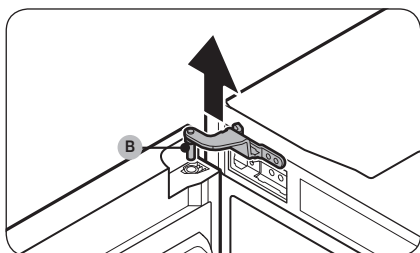
1. Sử dụng tuốc nơ vít đầu phẳng để tháo nắp bản lề cửa trên bên trái (A).

LƯU Ý

Giữ các bộ phận đã lấy ra ở một nơi an toàn để sử dụng trong tương lai.



2. Sử dụng cờ lê vện (8 mm) để tháo các vít đang gắn bản lề cửa trên bên trái (B).

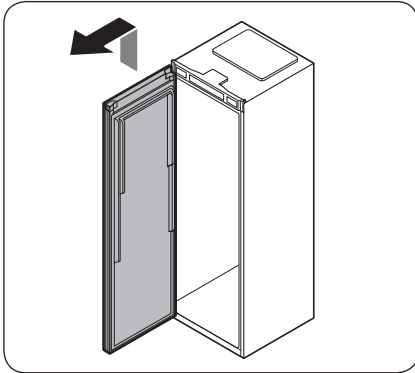


3. Nâng bản lề cửa trên bên trái (B) để tháo ra.

LƯU Ý

Giữ các bộ phận đã lấy ra ở một nơi an toàn để sử dụng trong tương lai.

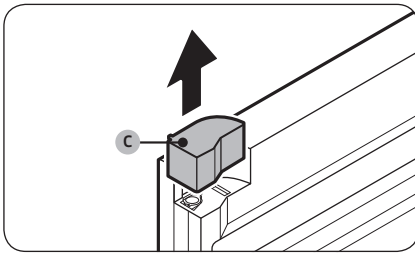
Bảo trì



4. Nâng cánh cửa lên để tháo bản lề dưới cùng ra.

⚠ CẢN TRỌNG

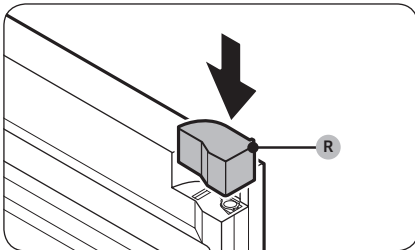
Cửa tủ lạnh rất nặng. Để tránh hư hỏng hoặc thương tích, hãy thận trọng khi tháo cửa.



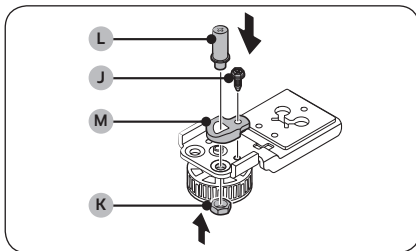
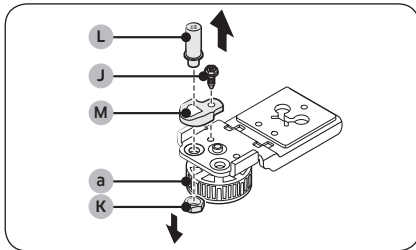
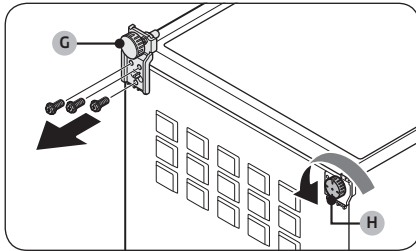
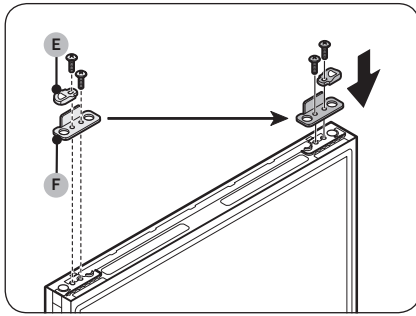
5. Tháo nắp cửa trên bên phải (C) khỏi cửa.

📖 LƯU Ý

Giữ các bộ phận đã lấy ra ở một nơi an toàn để sử dụng trong tương lai.



6. Gắn nắp cửa trên bên trái (R) được cung cấp vào cửa.



7. Ở dưới cùng của cánh cửa, hãy tháo **bộ nâng cam cửa (E)** và **bộ chặn cửa (F)** theo thứ tự đó.

- Sử dụng tuốc nơ vít Phillips để tháo vít đang gắn chặt từng bộ phận.

8. Vận **chốt chặn cửa (F)** và **bộ nâng cam cửa (E)**, theo thứ tự đó, về phía đối diện của cửa.

- Sử dụng tuốc nơ vít Phillips để vận chốt từng bộ phận với vít.

9. Cẩn thận đặt tủ lạnh xuống.

10. Tháo **bản lề dưới cùng (G)**.

- Sử dụng cờ lê vận (8 mm) để tháo các vít đang gắn **bản lề dưới cùng (G)**.

11. Xoay **chân cân bằng (H)** ngược chiều kim đồng hồ để tháo ra.

12. Sử dụng cờ lê vận (8 mm) để tháo **vít (J)**.

13. Sử dụng cờ lê điều chỉnh để tháo **đai ốc trực (K)**.

ⓘ LƯU Ý

Nơi lỏng **bộ cân bằng (a)** nếu cần khi tháo **đai ốc trực (K)**.

14. Sử dụng tuốc nơ vít Phillips để tháo **trục bản lề (L)**.

15. Tháo **trục quay cam bản lề (M)**.

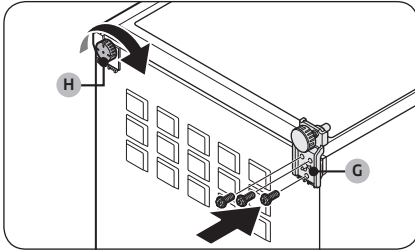
16. Đặt **trục quay cam bản lề (M)** ở phía đối diện của bản lề dưới cùng.

17. Sử dụng tuốc nơ vít Phillips để siết **trục bản lề (L)**.

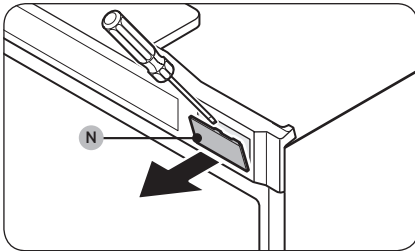
18. Sử dụng cờ lê điều chỉnh để siết **đai ốc trực (K)**.

19. Sử dụng cờ lê vận (8 mm) để siết **vít (J)**.

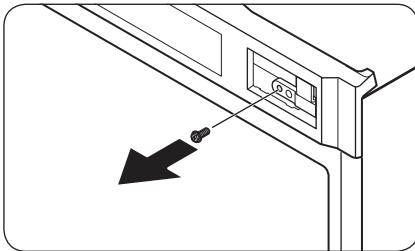
Bảo trì



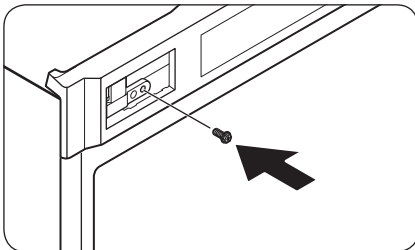
20. Gắn **bản lề dưới cùng (G)** vào mặt đối diện.
 - Sử dụng cờ lê vặn (8 mm) để siết **bản lề dưới cùng (G)** với vít.
21. Gắn **chân cân bằng (H)** vào phía đối diện.
22. Cần thận trọng đứng tủ lạnh lại.



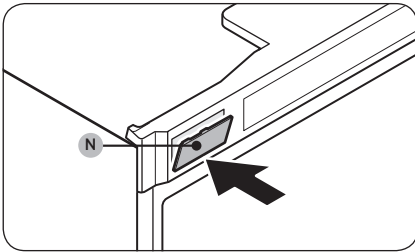
23. Sử dụng tuốc nơ vít đầu phẳng để tháo **nắp vít (N)**.



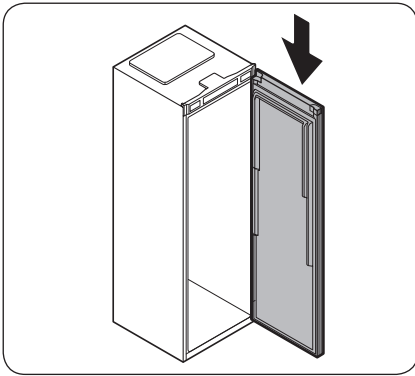
24. Sử dụng tuốc-nơ-vít của Phillips để tháo các ốc vít.



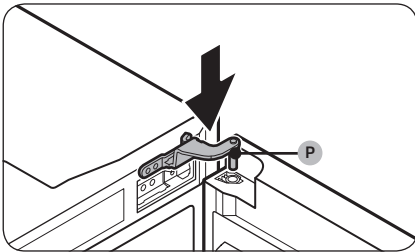
25. Sử dụng tuốc nơ vít Phillips để vặn vít vào lỗ ở phía đối diện.



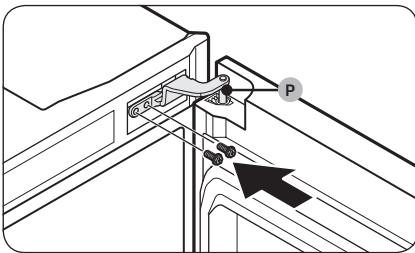
26. Gắn nắp vít (N) vào phía đối diện.



27. Đặt cánh cửa trở lại trên bản lề dưới cùng.

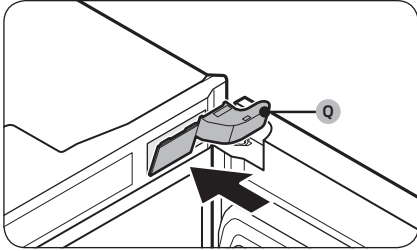


28. Gắn bản lề cửa trên bên phải (P) được cung cấp vào cửa.

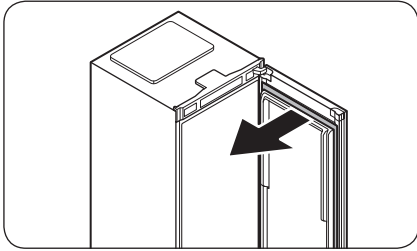


29. Sử dụng cờ lê vặn (8 mm) để siết bản lề cửa trên bên phải (P) với vít.

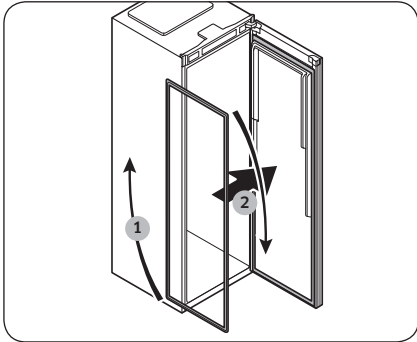
Bảo trì



30. Gắn nắp bản lề cửa trên bên phải (Q) được cung cấp.

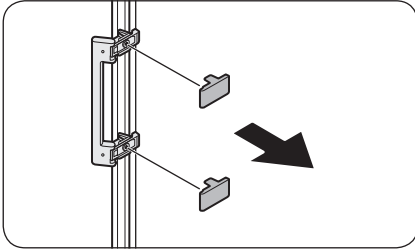


31. Tháo miếng đệm cửa.

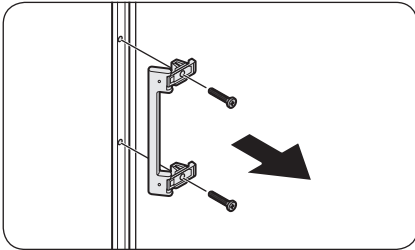


32. Xoay miếng đệm cửa 180 °, sau đó gắn lại vào cửa.

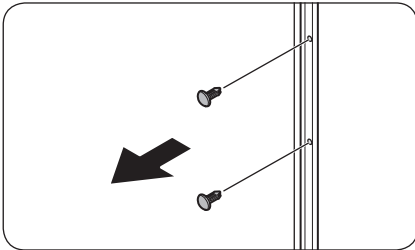
Đảo ngược vị trí tay nắm cửa



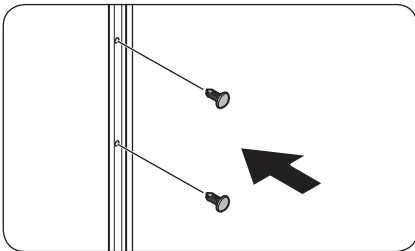
1. Tháo các nắp tay cầm.



2. Sử dụng tuốc nơ vít Phillips để tháo các vít và tháo tay cầm.

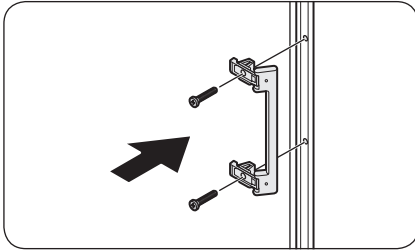


3. Sử dụng tuốc nơ vít đầu phẳng để loại bỏ các nắp lỗ ở phía đối diện của cánh cửa.

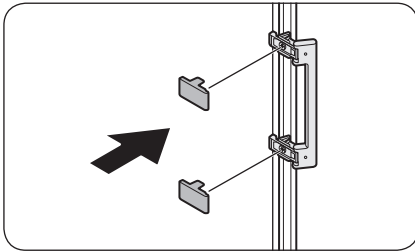


4. Chèn nắp lỗ vào các lỗ mà bạn đã tách tay cầm.

Bảo trì



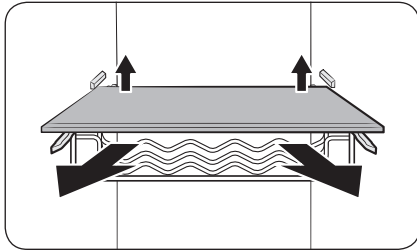
5. Đặt tay nắm ở phía đối diện của cửa, căn chỉnh các lỗ trên tay nắm và cánh cửa.
6. Sử dụng tuốc nơ vít Phillips để gắn tay cầm bằng vít.



7. Gắn các nắp tay cầm.

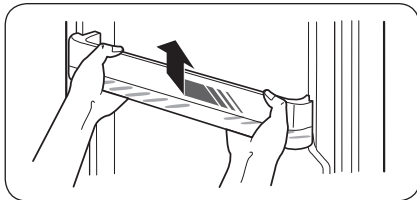
Thao tác xử lý

Giá đỡ



Nhấc nhẹ nhàng mặt sau của kệ để kéo ra.

Ngăn chứa trên cánh cửa

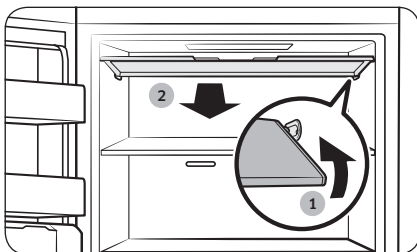


Nâng ngăn chứa trên cánh cửa lên và kéo ra.

⚠ **CẢN TRỌNG**

Để tránh xảy ra tai nạn, tháo hết các ngăn kéo trên cánh cửa trước khi tháo dỡ.

Nắp kệ trên cùng (chỉ dành cho các kiểu máy áp dụng)



1. Đẩy phía bên phải của nắp vào trong để mở nắp.
2. Sau đó, kéo nắp lên phía trước để tháo.

Bảo trì

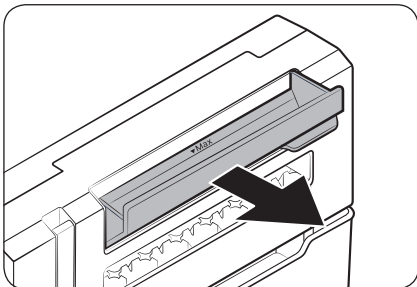
Bảo trì

Bộ làm đá nhỏ gọn (chỉ áp dụng với một số mẫu)

LƯU Ý

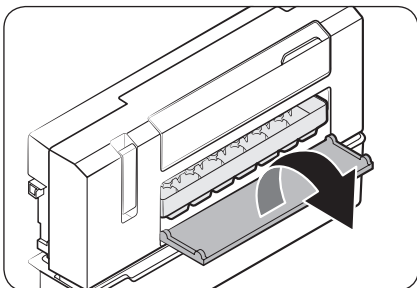
- Khi vệ sinh các bộ phận thành phần của Bộ làm đá nhỏ gọn như **két chứa nước**, **hộp đựng đá**, và **khay đá**, hãy đảm bảo các bộ phận khô hoàn toàn sau khi làm sạch.
- Khi vệ sinh Bộ làm đá nhỏ gọn, hãy đảm bảo làm khô hoàn toàn các bộ phận bên trong và bên ngoài của thiết bị sau khi làm sạch. Việc không làm khô hoàn toàn có thể khiến cần gạt của bộ làm đá bị hỏng. Trong trường hợp này, hãy làm khô hoàn toàn Bộ làm đá trong 2-3 ngày. Sau đó, thử lại lần nữa.

Để tháo các bộ phận



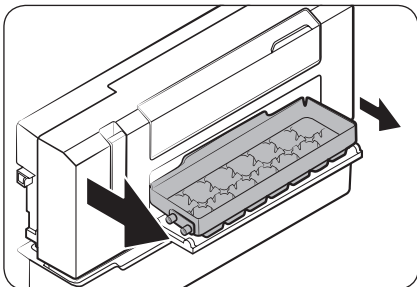
Két chứa nước

Mở hoàn toàn **két chứa nước**, sau đó kéo ra.

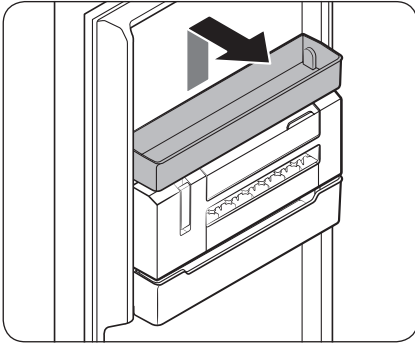


Khay đá

1. Mở **nắp khay đá** để lộ ra khay đá.

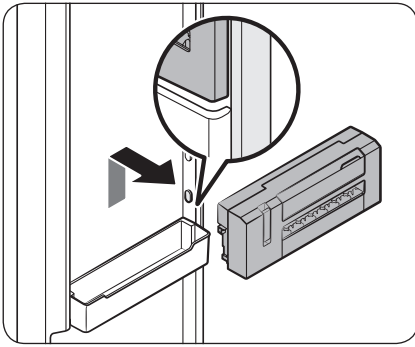


2. Kéo nhẹ phía bên trái của **khay đá**, sau đó kéo phía còn lại ra để lấy ra.



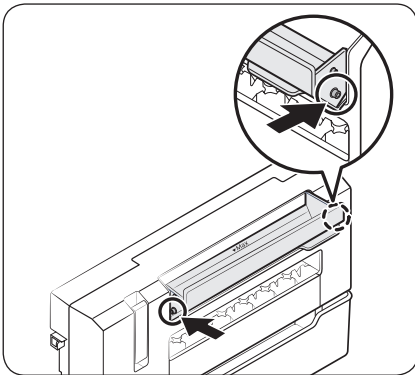
Bộ làm đá nhỏ gọn

1. Trước tiên, hãy tháo thùng đa năng nằm ngay phía trên Bộ làm đá nhỏ gọn.



2. Trong khi giữ khu vực được đánh dấu ở hai bên của Bộ làm đá nhỏ gọn bằng cả hai tay, nhấc thiết bị lên và kéo ra phía trước.

Để lắp lại các bộ phận



Két chứa nước

Lắp hai bên của **két chứa nước** vào móc tương ứng trên vị trí để két chứa nước. Đảm bảo vừa khít cho đến khi bạn nghe thấy tiếng Cách.

Bảo trì

Vệ sinh

Bên trong và bên ngoài

⚠ CẢNH BÁO

- Không sử dụng benzen, dung môi, hoặc chất tẩy rửa nhà/xe như Clorox™ cho mục đích làm vệ sinh. Chúng có thể làm hư bề mặt của tủ lạnh và gây cháy.
- Không xịt nước lên tủ lạnh. Việc này có thể gây điện giật.

Thường xuyên sử dụng một miếng vải khô để loại bỏ tất cả các chất như bụi bẩn hoặc nước khỏi các chân phích cắm điện và các điểm tiếp xúc.

1. Rút dây nguồn ra khỏi ổ cắm.
2. Sử dụng một miếng vải mềm không xơ hoặc khăn giấy ẩm để lau sạch bên trong và bên ngoài của tủ lạnh.
3. Khi làm xong, sử dụng một miếng vải hoặc khăn giấy khô để lau khô kỹ.
4. Cắm lại dây nguồn.

Thay thế

Đèn LED

Để thay thế đèn tủ lạnh, hãy liên hệ trung tâm bảo hành Samsung gần nhất.

⚠ CẢNH BÁO

- Đèn này không phải tiện ích của người dùng. Không được tự mình thay thế chúng. Hành động này có thể gây điện giật.

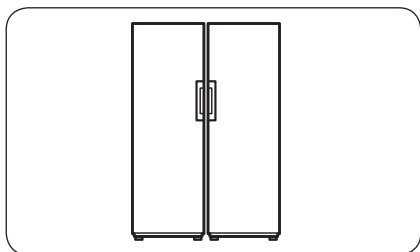
Bảng điều khiển cửa

Bạn có thể chọn bảng điều khiển cửa mà bạn thích cho tủ lạnh BESPOKE của mình. Mua bảng điều khiển cửa tại cửa hàng bán lẻ của Samsung và nhà lắp đặt được ủy quyền sẽ lắp đặt bảng điều khiển cho bạn.

⚠ CẢNH BÁO

- Tự ý tháo hoặc lắp ráp bảng điều khiển cửa có thể dẫn đến hư hỏng sản phẩm hoặc thương tích cá nhân. Nếu bạn tìm thấy bất kỳ vấn đề nào với bảng điều khiển cửa, hãy liên hệ với trung tâm bảo hành của Samsung.
- Phí dịch vụ có thể được tính cho việc thay thế bảng điều khiển ngay cả trong thời gian bảo hành.

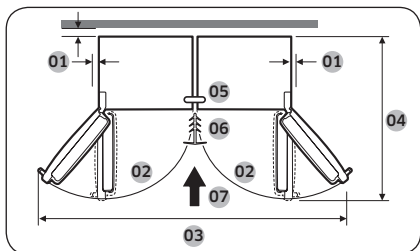
Lắp đặt ghép nối



Bạn có thể lắp tủ lạnh này ngay bên cạnh tủ lạnh Samsung khác nếu muốn. Tuy nhiên, việc lắp đặt ghép nối này chỉ khả dụng cho các dòng máy có tên bắt đầu bằng **RZ** hoặc **RR**.

LƯU Ý

Mua bộ lắp đặt ghép nối tại cửa hàng bán lẻ của Samsung và bạn có thể yêu cầu kỹ thuật viên lắp đặt được ủy quyền để thực hiện lắp đặt ghép nối.



01	Khuyến nghị lớn hơn 50 mm
02	92°
03	1939 mm
04	1194 mm
05	Tủ khóa cố định
06	Tấm gắn cố định
07	Hướng lắp đặt

Những công cụ cần thiết (không được cung cấp)



Tuốc nơ vít Phillips



Tuốc nơ vít dẹp

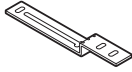


Cờ lê vận 8 mm (dùng để tháo đai ốc)

Bảo trì

Bảo trì

Bộ phụ kiện lắp đặt song song



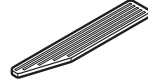
01 Giá đỡ phía trên
(1)



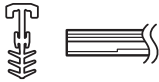
02 Giá đỡ phía dưới
7 mm (1)



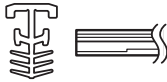
03 Giá đỡ phía dưới
15 mm (1)



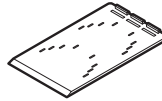
04 Ray dẫn hướng
(6)



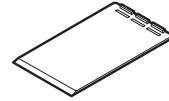
05 Chốt 7 mm (1)



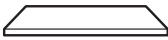
06 Chốt 15 mm (1)



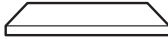
07 Tấm gá lắp A/S
(4)



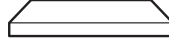
08 Tấm điều chỉnh
độ chênh (4)



09 Tấm foam T4
LEX (8)



10 Tấm foam T7
LEX (8)



11 Tấm foam T10
PE (8)



12 Vít lục giác M5 x
16 (4)



13 Vít M4 x 18 (2)

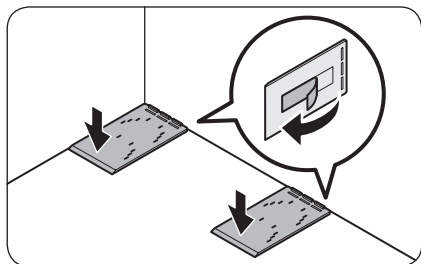
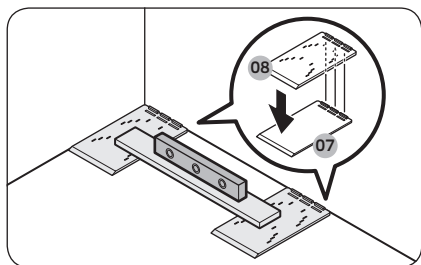
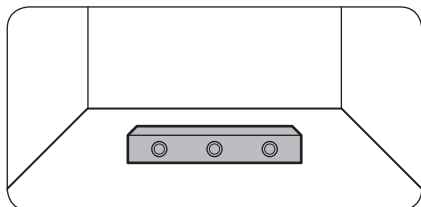
LƯU Ý

Số trong ngoặc đơn đề cập đến số lượng của mỗi phụ kiện.

Hướng dẫn từng bước

LƯU Ý

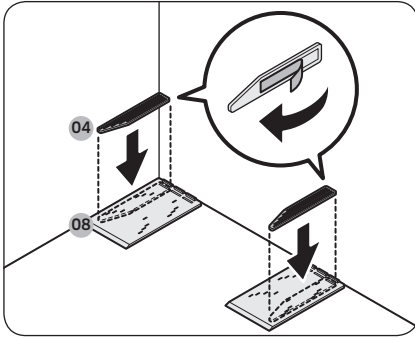
Các số trên hình và trong ngoặc đơn giống với các số trong danh sách phụ kiện.



1. Kiểm tra độ phẳng của sàn.
 - Sử dụng một mặt phẳng để kiểm tra độ phẳng của sàn nơi sẽ đặt hai bánh xe phía sau của tủ lạnh.
2. Đặt **tấm giá lắp A/S (08)** và kiểm tra độ phẳng.
 - Đặt hai **tấm giá lắp A/S (08)** được cung cấp lên sàn nhà nơi sẽ đặt hai bánh xe phía sau của tủ lạnh, và kiểm tra độ phẳng.
 - Nếu sàn nhà không phẳng, đặt **tấm điều chỉnh độ chênh (07)** được cung cấp vào phía dưới của **tấm giá lắp A/S (08)** để tủ lạnh sẽ được đặt trên một mặt phẳng cân bằng.
 - Sau khi bạn sắp xếp tất cả các bộ phận cần thiết để cân bằng, hãy bóc băng dính hai mặt ở dưới cùng của mỗi bộ phận và gắn bộ phận đó vào vị trí cuối cùng.

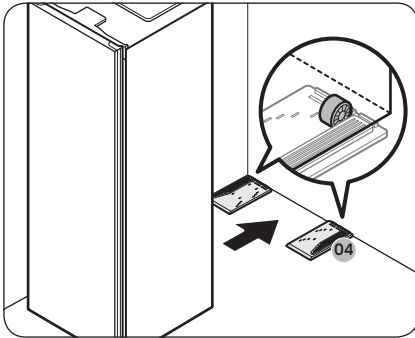
Bảo trì

Bảo trì



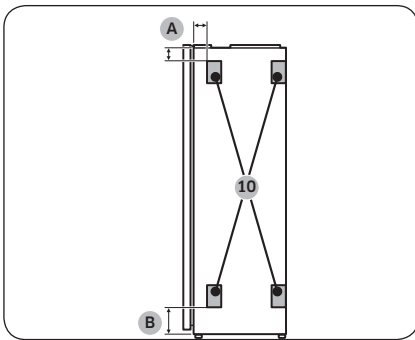
3. Gắn ray dẫn hướng (04).

- Căn chỉnh **ray dẫn hướng (04)** với những dấu ấn ngoài cùng trên **tấm gá lắp A/S (08)**. Sau đó, bóc băng dính hai mặt trên **ray dẫn hướng (04)** và gắn vào **tấm gá lắp A/S (08)**.
- Đảm bảo rằng bạn thực hiện bước này ở cả bên trái và bên phải.



LƯU Ý

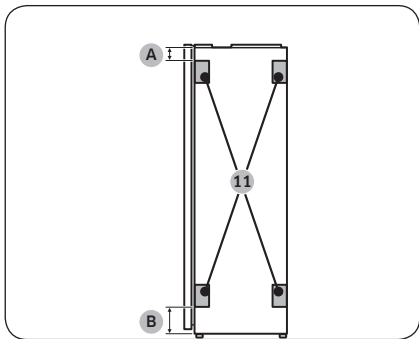
Ray dẫn hướng (04) giúp định vị tủ lạnh vào vị trí đã định.



4. Gắn tấm foam T7 LEX (10).

- Gắn bốn **tấm foam T7 LEX (10)** để duy trì khoảng cách giữa hai tủ lạnh.
- Đính bốn tấm xốp vào mặt bên của một tủ lạnh tiếp giáp với tủ lạnh kia.
- Xem hình để biết vị trí của tấm xốp.

A: 50 mm
B: 100 mm



A: 50 mm

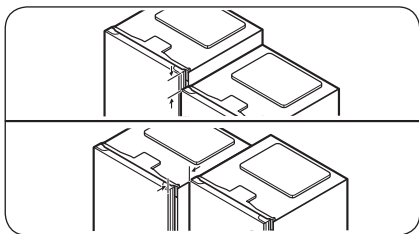
B: 100 mm

5. Gắn tấm foam T10 PE (11).

- Gắn bốn **tấm foam T10 PE (11)** để duy trì khoảng cách giữa tủ lạnh và tủ.
- Đính bốn tấm xốp vào mỗi mặt bên của tủ lạnh nơi tiếp giáp với tủ.
- Xem hình để biết vị trí của tấm xốp.

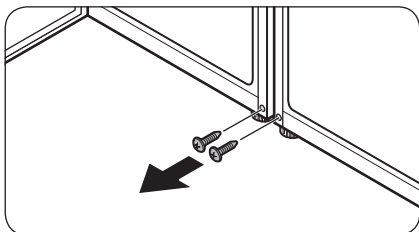
LƯU Ý

Nếu bạn không gắn tấm xốp, có thể xảy ra tràn xươc nếu bạn đẩy tủ lạnh vào trong tủ.



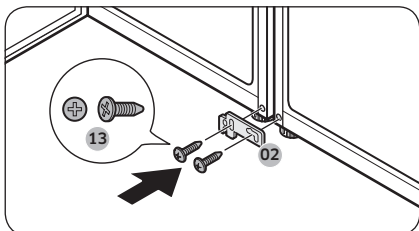
6. Căn chỉnh hai tủ lạnh.

- Kiểm tra sự thẳng hàng ở phía trên và phía trước của tủ lạnh và căn chỉnh lại nếu cần.



7. Tháo các vít khỏi hai lỗ nơi giá đỡ dưới sẽ được gắn chặt vào.

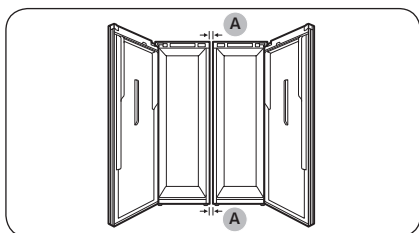
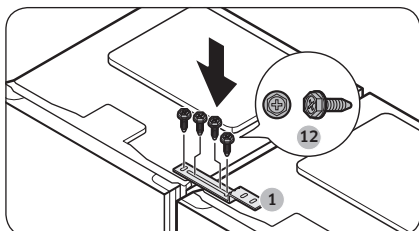
- Mở cửa tủ lạnh được ghép nối, sau đó tháo các vít ở vị trí gắn giá đỡ dưới.



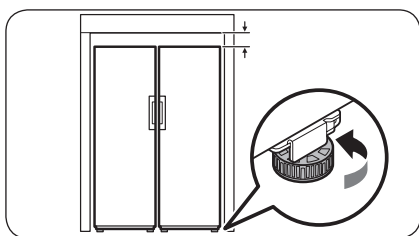
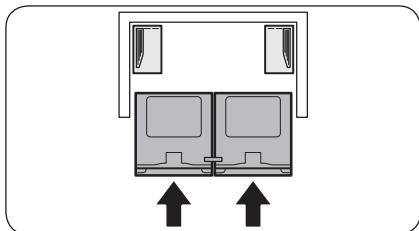
8. Siết chặt giá đỡ dưới 7 mm (02).

- Siết chặt **giá đỡ dưới 7 mm (02)** bằng hai **vít M4 x 18 (13)** (một vít được gắn chặt vào mỗi tủ lạnh) để cố định các phần dưới của tủ lạnh.

Bảo trì



A: 7 mm



9. Siết chặt giá đỡ trên (1).

- Siết chặt giá đỡ trên (1) với bốn vít lục giác M5 x L16 (12) để cố định các phần trên của tủ lạnh.

LƯU Ý

Căn chỉnh các phần trên của tủ lạnh trước khi siết giá đỡ phía trên.

10. Kiểm tra khoảng cách giữa các tủ lạnh.

- Sau khi siết chặt các giá đỡ trên và dưới, hãy đảm bảo khoảng cách giữa các tủ lạnh là 7 mm ở trên cũng như ở dưới.

LƯU Ý

Nếu khoảng cách giữa các tủ lạnh lớn hơn 7 mm, có thể có ít khoảng trống hơn giữa tủ lạnh và tủ và điều này có thể gây cản trở khi mở cửa.

11. Đẩy tủ lạnh vào tủ.

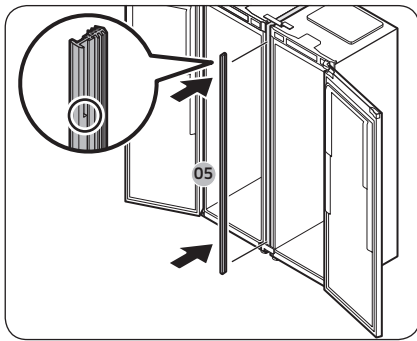
- Cần có hai người đồng thời đẩy tủ lạnh, được cố định bằng giá đỡ, vào trong tủ.

LƯU Ý

Nếu hai người không đẩy tủ lạnh đều nhau, các bộ phận phía sau của tủ lạnh có thể bị bung ra hoặc có thể lệch khỏi vị trí đã định.

12. Điều chỉnh chiều cao tủ lạnh.

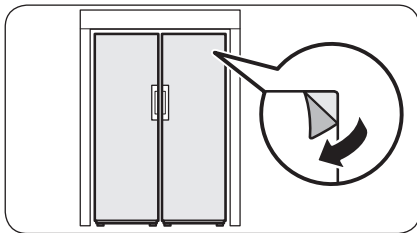
- Xoay chân điều chỉnh sang phải hoặc trái để điều chỉnh chiều cao của tủ lạnh ngang với tủ.



- 13. Lắp chốt 7 mm (05) vào giữa các tủ lạnh.**
- Mở cửa và lắp chốt 7 mm (05) vào giữa các tủ lạnh.

LƯU Ý

Xem phần mở rộng của chốt trong hình để xác định mặt trên của chốt.



- 14. Kiểm tra lần cuối cùng.**
- Nếu không có vấn đề gì, hãy bóc tất cả các màng bảo vệ khỏi sản phẩm.

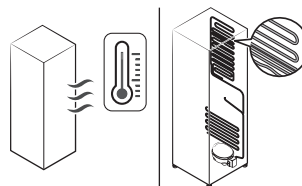
Xử lý sự cố

Trước khi gọi cho dịch vụ, xem xét các điểm kiểm tra dưới đây: Bất kỳ cuộc gọi dịch vụ nào liên quan đến các tình huống bình thường (Không có trường hợp nghiêm trọng) sẽ được tính cho người dùng.

Khái quát

Nhiệt độ

Hiện tượng	Nguyên nhân có thể có	Giải pháp
Ngăn đông không hoạt động. Nhiệt độ ngăn đông ở mức âm.	<ul style="list-style-type: none">Dây điện không được cắm đúng cách.	<ul style="list-style-type: none">Hãy cắm dây điện đúng cách.
	<ul style="list-style-type: none">Kiểm soát nhiệt độ không được cài đặt một cách chính xác.	<ul style="list-style-type: none">Cài đặt nhiệt độ thấp hơn.
	<ul style="list-style-type: none">Tủ lạnh nằm gần nguồn nhiệt hoặc ánh sáng mặt trời trực tiếp.	<ul style="list-style-type: none">Giữ tủ lạnh cách xa ánh sáng mặt trời trực tiếp hoặc nguồn nhiệt.
	<ul style="list-style-type: none">Không đủ khoảng trống giữa tủ lạnh và hai bên/phía sau.	<ul style="list-style-type: none">Chúng tôi khuyến nghị khoảng cách giữa tủ lạnh và tường (hoặc tủ) gần đó lớn hơn 50 mm.
Ngăn đông quá lạnh.	<ul style="list-style-type: none">Kiểm soát nhiệt độ không được cài đặt một cách chính xác.	<ul style="list-style-type: none">Thiết lập nhiệt độ sang mức cao hơn.
Vách bên trong quá nóng.	<ul style="list-style-type: none">Tủ lạnh có ống cách nhiệt ở vách bên trong.	<ul style="list-style-type: none">Để ngăn chặn sự ngưng tụ hình thành, tủ lạnh có ống cách nhiệt ở các góc phía trước. Nếu nhiệt độ bên ngoài tăng lên, thiết bị này có thể không hoạt động hiệu quả. Đây không phải là lỗi hệ thống.



Mùi hôi

Hiện tượng	Nguyên nhân có thể có	Giải pháp
Tủ lạnh có mùi lạ.	• Thực phẩm hư hỏng.	• Làm sạch tủ lạnh và loại bỏ mọi thực phẩm hư hỏng.
	• Thực phẩm nặng mùi.	• Hãy chắc chắn rằng thực phẩm nặng mùi được gói kín.

Sương giá

Hiện tượng	Nguyên nhân có thể có	Giải pháp
Sương giá xung quanh các lỗ thông hơi.	• Thực phẩm làm nghẹt các lỗ thông hơi.	• Hãy chắc chắn rằng không có thực phẩm làm nghẹt các lỗ thông hơi tủ lạnh.
Sương giá ở các vách bên trong.	• Cửa không được đóng chặt.	• Hãy chắc chắn rằng thực phẩm không chặn cửa. Làm sạch miếng đệm cửa.
Trái cây hoặc rau củ bị đông cứng.	• Trái cây hoặc rau củ được lưu trữ trong Ngăn Đồ tươi sống/ Bếp.	• Ngăn Đồ tươi sống/Bếp chỉ để chứa thịt/cá.

Ngưng tụ

Hiện tượng	Nguyên nhân có thể có	Giải pháp
Ngưng tụ hình thành trên các vách bên trong.	• Nếu cánh cửa bị để mở, độ ẩm sẽ vào tủ lạnh.	• Khử độ ẩm và không mở cửa trong một thời gian dài.
	• Thực phẩm có độ ẩm cao.	• Hãy chắc chắn rằng thực phẩm được gói kín.

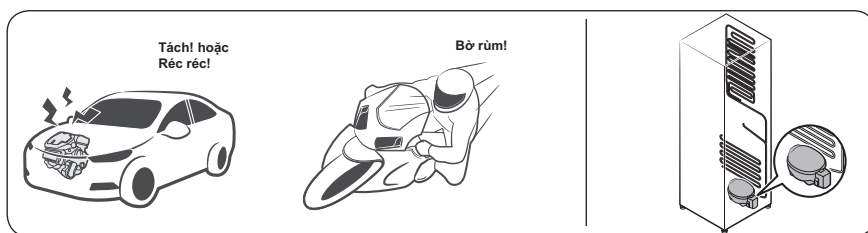
Xử lý sự cố

Bạn có nghe thấy những âm thanh bất thường từ tủ lạnh không?

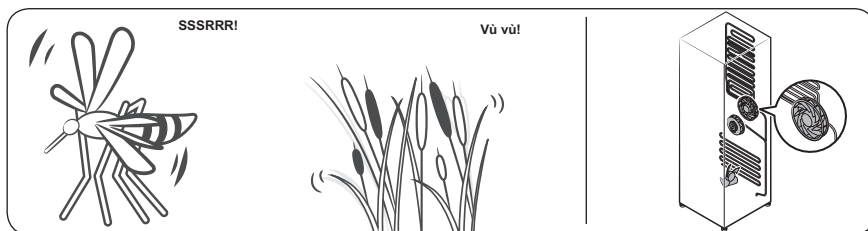
Trước khi gọi cho dịch vụ, xem xét các điểm kiểm tra dưới đây: Bất kỳ cuộc gọi dịch vụ nào liên quan đến các âm thanh bình thường sẽ được tính cho người dùng.

Các âm thanh này là bình thường.

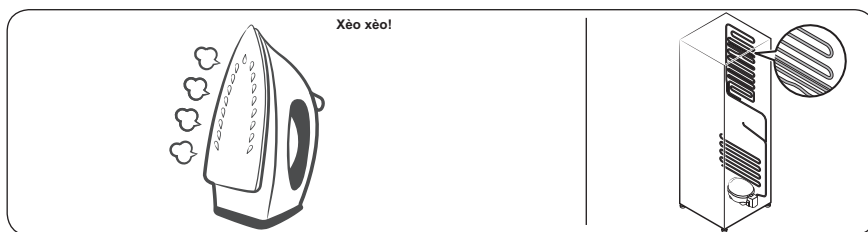
- Khi bắt đầu hoặc kết thúc một hoạt động, tủ lạnh có thể phát ra âm thanh tương tự như khởi động động cơ xe. Khi hoạt động ổn định, âm thanh sẽ giảm đi.



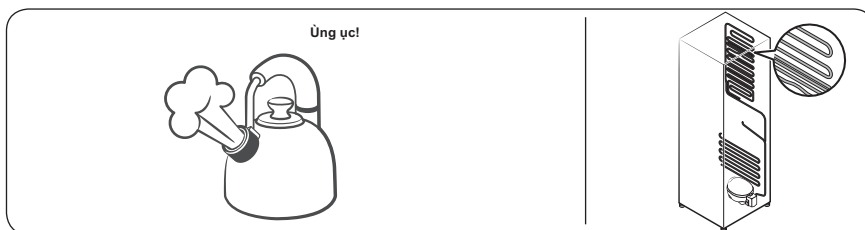
- Trong khi quạt đang hoạt động, những âm thanh này có thể xảy ra. Khi tủ lạnh đạt đến nhiệt độ cài đặt, âm thanh quạt sẽ không xảy ra.



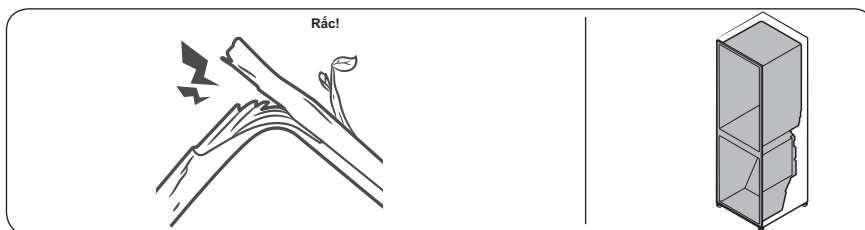
- Trong một chu kỳ rã đông, nước có thể nhỏ giọt trên bộ phận rã đông, gây ra những âm thanh sôi sục.



- Khi tủ lạnh làm mát hoặc đông, khí làm lạnh di chuyển qua các ống kín, gây ra những âm thanh sủi bọt.



- Khi nhiệt độ tủ lạnh tăng hoặc giảm, các bộ phận nhựa sẽ co giãn, tạo ra tiếng động như tiếng gõ cửa. Những tiếng ồn xảy ra trong chu kỳ rã đông hoặc khi các bộ phận điện tử đang làm việc.



- Đối với các mẫu có bộ làm đá: Khi van nước mở ra để làm đầy bộ làm đá, âm thanh ù ù có thể xảy ra.
- Do sự cân bằng áp lực khi mở và đóng cửa tủ lạnh, âm thanh gió rít có thể xảy ra.

Memo

Memo

SAMSUNG

Hãy liên hệ SAMSUNG WORLD WIDE

Nếu bạn có bất kỳ câu hỏi hoặc yêu cầu liên quan đến sản phẩm Samsung, xin vui lòng liên hệ Trung Tâm Chăm Sóc Khách Hàng của Samsung.

Quốc gia	Trung tâm liên lạc	Trang Web
VIETNAM	1800 588 889 (All Product) 1800-588-855 (HHP)	www.samsung.com/vn/support



DA68-04131T-01