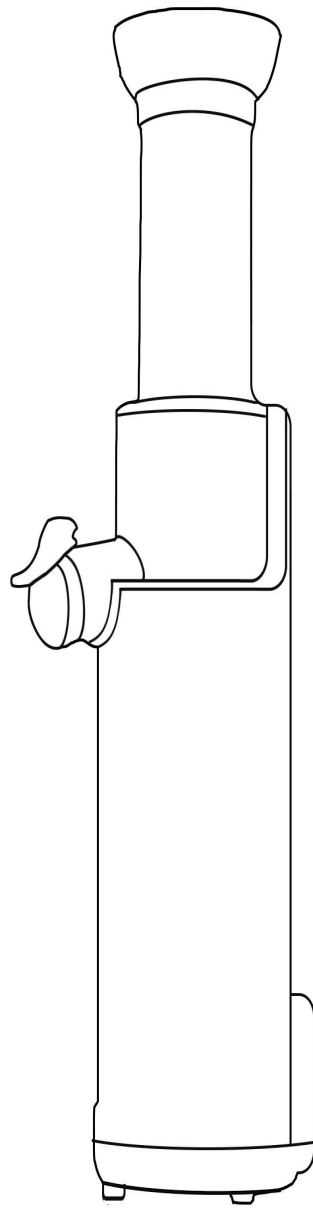


# HƯỚNG DẪN SỬ DỤNG

MÁY ÉP TRÁI CÂY CHẬM

MODEL: JR-319



## **CHỈ SỬ DỤNG CHO GIA ĐÌNH**

### **•HƯỚNG DẪN AN TOÀN QUAN TRỌNG**

Khi sử dụng các thiết bị điện, luôn phải tuân thủ các biện pháp phòng ngừa an toàn cơ bản bao gồm:

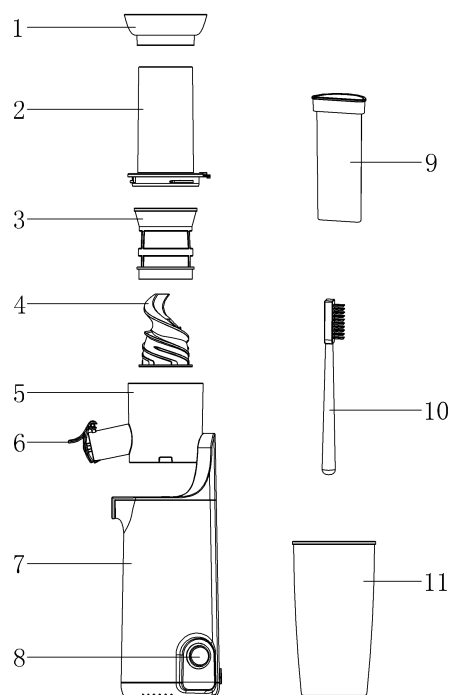
1. Đọc kỹ tất cả các hướng dẫn trước khi sử dụng
2. Để bảo vệ khỏi nguy cơ bị điện giật, không đặt thân chính (động cơ) trong nước hoặc bất kỳ chất lỏng nào
3. Trẻ em nên được giám sát để đảm bảo chúng không chơi với thiết bị
4. Không vận hành bất kỳ thiết bị nào với dây hoặc phích cắm bị hỏng hoặc sau khi thiết bị bị trục trặc, hoặc bị rơi hoặc hư hỏng theo bất kỳ cách nào. Gửi lại thiết bị cho đại lý dịch vụ được ủy quyền gần nhất để kiểm tra, sửa chữa hoặc điều chỉnh điện hoặc cơ.
5. Nếu dây cung cấp bị hỏng, nó phải được thay thế bởi nhà sản xuất hoặc đại lý dịch vụ của hãng hoặc người có trình độ chuyên môn tương tự để tránh nguy hiểm
6. Luôn rút phích cắm khi không sử dụng hoặc trước khi lắp ráp hoặc tháo các bộ phận hoặc vệ sinh.
7. Cấm chạm vào các bộ phận chuyển động
8. Không sử dụng bất kỳ phần đính kèm nào không được cung cấp bởi nhà sản xuất, nếu không có thể dẫn đến hỏa hoạn, điện giật hoặc thương tích khác
9. Luôn đảm bảo tắt thiết bị và động cơ đã được dừng hoàn toàn trước khi tháo rời
10. Không cho ngón tay hoặc bất kỳ vật lạ nào vào máy ép trái cây khi máy đang hoạt động. Nếu thực phẩm bị kẹt ở đầu vào, hãy dùng thanh đẩy để đẩy thực phẩm xuống hoặc sử dụng công tắc đảo ngược để tháo.
11. Không sử dụng thiết bị ngoài trời
12. Không sử dụng thiết bị cho mục đích dự định khác
13. Không cho bất kỳ bộ phận nào vào máy rửa bát để làm sạch
14. Không sử dụng thiết bị liên tục hơn 10 phút để tránh động cơ bị hỏng. Sử dụng lại cho đến khi thiết bị nguội (khoảng 20 phút)
15. Không sử dụng thiết bị để ép vật liệu cứng, như hạt lớn, nước đá, trái cây đông lạnh, v.v.
16. Thiết bị này không nhằm mục đích sử dụng cho những người (bao gồm cả trẻ em) bị suy giảm khả năng thể chất, giác quan hoặc tinh thần, hoặc thiếu kinh nghiệm và kiến thức, trừ khi họ được người chịu trách nhiệm về việc sử dụng thiết bị sự an toàn. Trẻ

em nên được giám sát để đảm bảo rằng chúng không nghịch thiết bị.

17. Tắt thiết bị và rút phích cắm khỏi ổ cắm trước khi thay đổi phụ kiện hoặc đến gần các bộ phận di chuyển trong quá trình sử dụng.

### • Hướng dẫn lắp đặt và vận hành

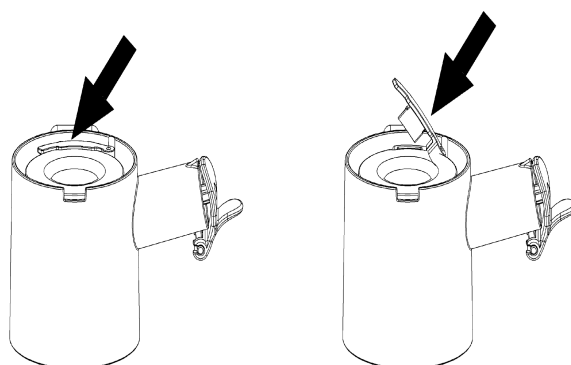
- 1- Nắp an toàn
- 2- Ống tiếp nguyên liệu
- 3- Lọc
- 4- Trục ép
- 5- Khay chứa nước ép
- 6- Van nước trái cây
- 7- Thân máy
- 8- Công tắc
- 9- Thanh đẩy
- 10- Bàn chải
- 11- Cốc đựng bã



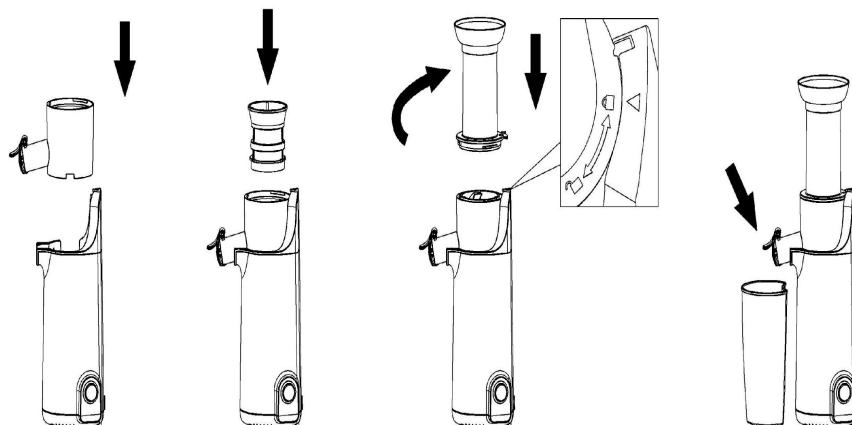
• **Gợi ý: không vận hành thiết bị với khay ép rỗng, nếu không sẽ làm tăng tốc độ mài mòn các bộ phận**

### • Hướng dẫn lắp ráp

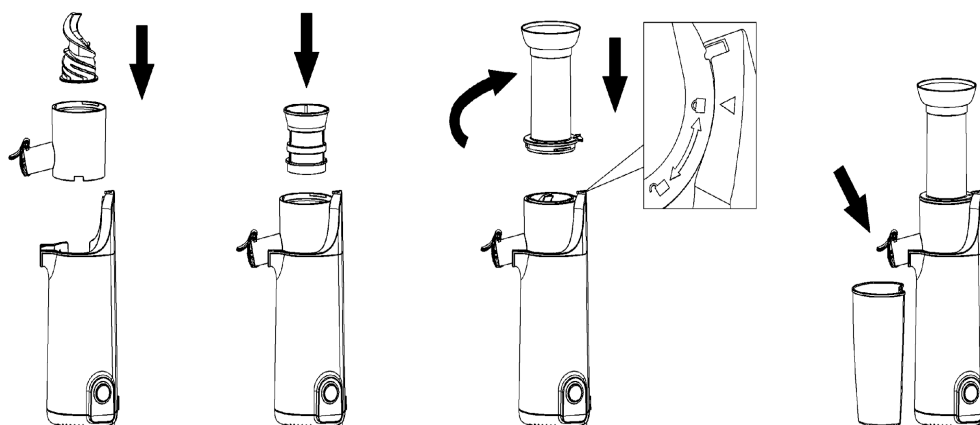
**Quan trọng: Trước khi lắp ráp máy ép trái cây, vui lòng kiểm tra điểm này: ở chân cối có nút cao su, cố định nút chính xác để đảm bảo tất cả nước trái cây chỉ thoát ra qua cửa ra của máy ép trái cây, trước khi ép luôn đảm bảo nút cao su được đóng chắc chắn. Xem hình bên dưới.**



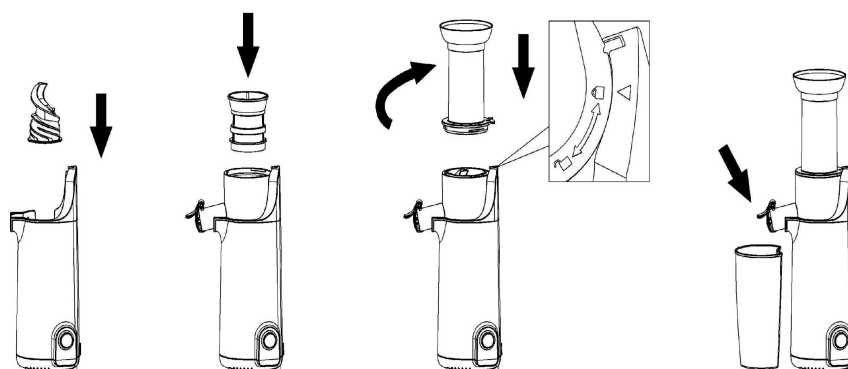
1, Lắp ráp khay chứa vào đế. Đặt khay chứa lên đế và kẹp vào rãnh để đảm khay chứa luôn được khóa chặt trên đế. Xem hình bên dưới.



2, Lắp Bộ lọc và trục khoan vào khay chứa, đảm bảo các trục của đầu khoan phải được cố định chặt chẽ trên các trục của đế. Xem hình bên dưới.



3, Lắp ráp ống tiếp nguyên liệu vào khay chứa: Căn chỉnh khay chứa và ống, đậy nắp ống, sau đó xoay ống theo chiều kim đồng hồ. Xem hình bên dưới.



- **Hướng dẫn vận hành**

**Quan trọng:**

– **Không bật thiết bị trước khi cho thực phẩm vào.**

– **Không vận hành thiết bị quá 10 phút cùng một lúc.**

1, Cắm thiết bị vào nguồn điện

2, Đặt cốc dưới đầu ra của nước trái cây và đầu ra của bã

3, công tắc: ON / OFF / REV --- xem nút chuyển đổi trên sản phẩm

ON-khởi động động cơ và quá trình ép trái cây

TẮT-công tắc tắt thiết bị

Quay ngược lại REV, chỉ sử dụng chức năng khi có thứ gì đó bị kẹt trong khay chứa và cần được thông tắc

4, Đưa nguyên liệu vào ống tiếp nguyên liệu

. Đảm bảo miếng thực phẩm không quá lớn khi cho vào ống

. Loại bỏ hạt cứng hoặc phần cứng khác của vật liệu

. Không nhồi nhét quá nhiều nguyên liệu vào ống. hãy đưa nguyên liệu vào từ từ từng cái một. thanh đẩy chỉ được sử dụng nếu vật liệu bị kẹt

5, Bật máy ép trái cây để ép, đồng thời cho nguyên liệu vào ống lần lượt như bước 4

6, Nếu nguyên liệu bị kẹt hoặc bị tắc, hãy dừng máy ép trái cây và sau đó chuyển sang chế độ REV để loại bỏ nguyên liệu. Nếu thao tác như vậy không hoạt động, hãy dừng máy ép trái cây và tháo rời ống để làm sạch nguyên liệu, sau đó lắp ráp ống lại để tiếp tục hoạt động. **(Rất quan trọng: trước khi tháo rời ống, phải rút phích cắm khỏi ổ cắm điện)**

7, Khi hoàn thành hoặc để máy ép trái cây một lúc không sử dụng, hãy tắt máy ép trái cây và rút phích cắm khỏi ổ cắm điện.

- **Cách làm sạch máy ép trái cây**

1, Tắt máy ép trái cây và rút phích cắm khỏi ổ cắm điện trước khi vệ sinh

2, Theo từng bước lắp ráp là phương pháp đảo ngược để tháo rời tất cả các bộ phận của máy ép trái cây từng cái một

3, Sử dụng bàn chải để làm sạch tất cả các bộ phận dưới vòi nước

4, Sử dụng khăn ẩm để lau đế, đảm bảo không để bất kỳ chất lỏng nào đi vào đế.

- **Thông số kỹ thuật**

Điện áp đầu vào: AC220-240V

Tần số: 50-60Hz

Công suất: 120W

Tốc độ: Động cơ DC 75RPM

Thời gian hoạt động tối đa: ít hơn 20 phút



- **Sự cố xảy ra**

**Trước khi bạn gọi dịch vụ, hãy xem xét sự cố trước tiên**

<b>Vấn đề</b>	<b>Nguyên nhân có thể</b>	<b>Hướng xử lý</b>
Không có nguồn điện	Máy ép trái cây không được cắm điện đúng cách	Kiểm tra máy ép trái cây và cắm chặt
	Ống tiếp nguyên liệu không được lắp đúng cách	lắp lại ống đúng chính xác vị trí
Mô tơ dừng trong quá trình sử dụng	Khay chứa quá đầy Nguyên liệu cứng bên trong hoặc nhiều xơ bên trong khiến máy ép trái cây bị kẹt.	Nhấn nút đảo ngược để loại bỏ nguyên liệu. Nếu không hoạt động, sau đó tháo rời ống để làm sạch nguyên liệu và sau đó lắp ráp lại ống để thử. Nếu máy ép trái cây vẫn không hoạt động, hãy dừng máy ép trái cây để gọi đại lý dịch vụ
Rò rỉ từ bên dưới khay chứa	Miếng cao su trên đế khay chứa không được cắm đúng cách.	Tháo rời tất cả các bộ phận để kiểm tra phích cắm cao su và cắm lại đúng cách
Vết bẩn trên khay chứa, bộ lọc, bàn chải	Màu sắc tự nhiên từ vật liệu ép trái cây	Điều này là hoàn toàn bình thường
Bộ lọc bị hỏng	Vật liệu đông lạnh, hạt, và nguyên liệu cứng khác trong	Đảm bảo bạn đã đọc kỹ hướng dẫn sử dụng và vận hành chính xác

	khay chứa	
Tiếng ồn khi làm việc	Tiếng ồn ép từ trục ép	Điều này là hoàn toàn bình thường. Đảm bảo rằng bạn không chắt quá nhiều nguyên liệu
	Một số nguyên liệu cứng trong khay chứa	Dừng máy ép để tháo rời ống tiếp nguyên liệu để làm sạch nguyên liệu

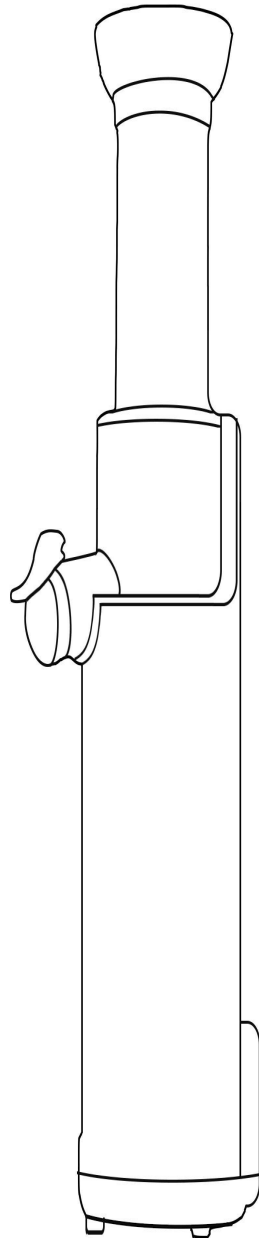
• **Tiêu hủy sản phẩm hỏng**

<b>Cách tiêu hủy sản phẩm này</b>	
 	<p>Dấu hiệu này chỉ ra rằng sản phẩm này không nên được thải bỏ cùng với các chất thải gia đình khác trên toàn EU. Để ngăn chặn tác hại có thể có đối với môi trường hoặc sức khỏe con người từ việc xử lý chất thải không được kiểm soát, hãy tái chế chất thải đó một cách có trách nhiệm để thúc đẩy việc tái sử dụng bền vững các nguồn nguyên liệu. Để trả lại thiết bị đã sử dụng của bạn, vui lòng sử dụng hệ thống thu hồi và trả lại hoặc liên hệ với nhà bán lẻ nơi sản phẩm được mua. Họ có thể lấy sản phẩm này để tái chế an toàn với môi trường.</p>

# **INSTRUCTION MANUAL**

**SLOW JUICER**

**MODEL: JR-319**





## **FOR HOUSEHOLD USE ONLY**

### **●IMPORTANT SAFE INSTRUCTION**

When use electrical appliances, basic safety precaution should always be followed including below:

1. read all instruction carefully before using
2. to protect against risk of electrical shock, do not put main body(motor) in water or any liquid
3. children should be supervised to ensure they do not play with the appliance
4. do not operate any appliance with damaged cord or plug or after the appliance malfunctions, or it is dropped or damaged in any manner. return the appliance to nearest authorized service agent for examination, repair or electrical or mechanical adjustment.
5. if the supply cord is damaged, it must be replaced by manufacturer or its service agent or similar qualified person in order to avoid hazard
6. always unplug when it is not in use or before assembling or taking off parts or cleaning.
7. forbid to touch moving parts
8. do not use any attachments which is not supplied by manufacturer ,otherwise it may lead to fire, electrical shock or other injury
9. always ensure to switch off appliance and motor has been stopped completely before disassembling
- 10.do not put your fingers or any foreign into the juicer when it is working. If food is stuck in the inlet ,use pusher to push it down or use reverse switch to unstick .if this manner can not solve the problem, then to stop juicer immediately and after ensure the motor is stopped completely to disassemble appliance to move food.
- 11.do not use appliance outdoor
- 12.do not use appliance for other intended purpose
- 13.do not put any parts into dishwasher for cleaning
- 14.do not use the appliance more than 10min constantly to avoid motor is damaged. Use it again until appliance is cool(around 20min)
- 15.do not use appliance to extract hard material, like large seeds, ice ,frozen fruit and so on.

16.This appliance is not intended for use by persons (including children)with reduced physical, sensory or mental capabilities, or lack of experience and knowledge, unless they have been given supervision or instruction concerning use of the appliance by a person responsible for their safety. Children should be supervised to ensure that they do not play with the appliance.

17,switch off the appliance and unplug from socket before changing accessories or approaching parts that move in using.

### ●Installation & operation instruction

#### parts instruction

1-Safety cover

2-hopper

3-Filter

4-auger head

5-bowl

6-Juice valve

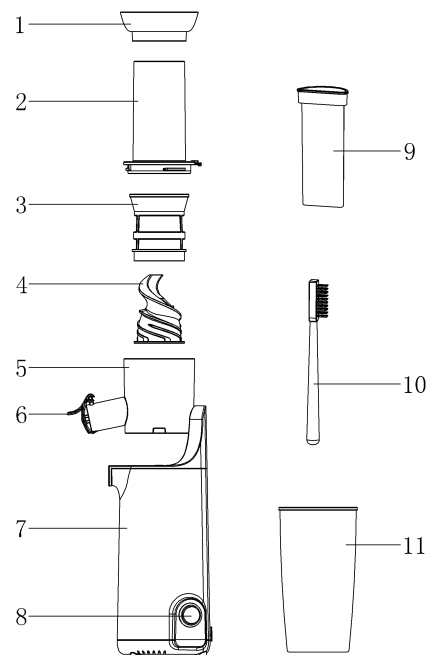
7-base

8-switch

9-pusher

10-clean brush

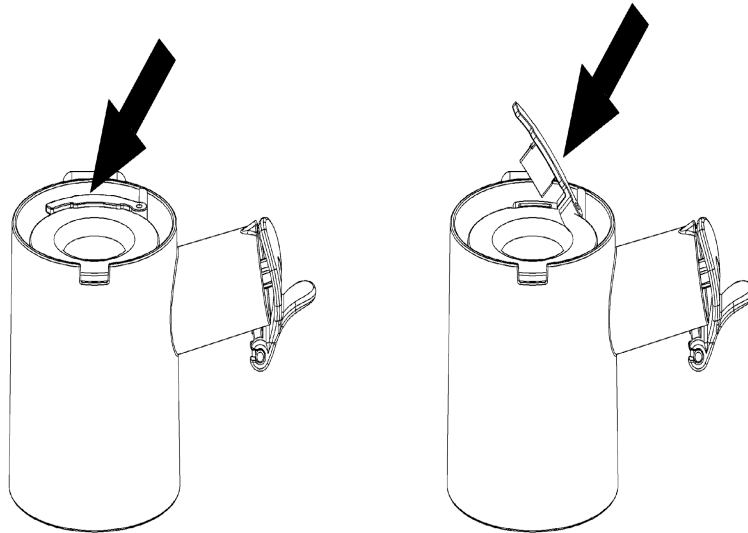
11-pulp cup



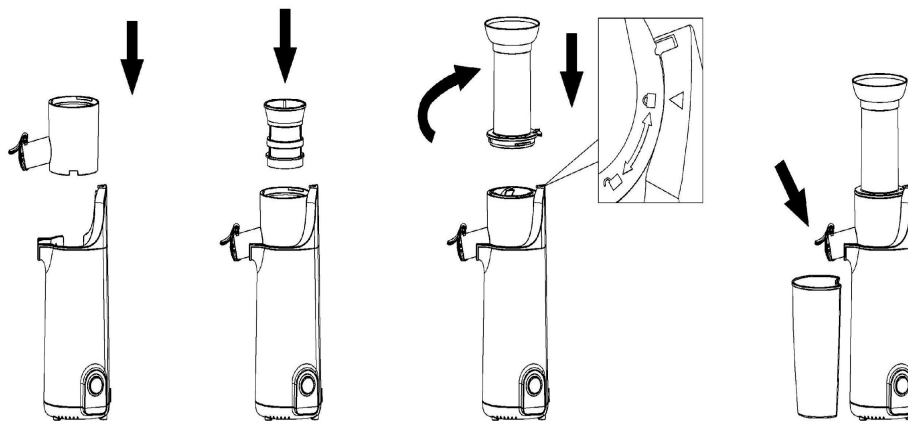
**Friendly hint: do not operate appliance with empty bowl, otherwise it will speed up abrasion of parts**

#### ● assembling instruction

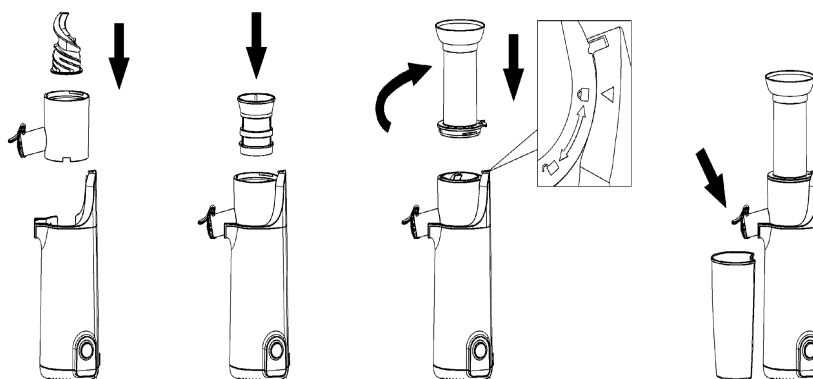
**importance: prior to assemble the juicer, please check this point: at the base of bowl, there is a rubber stopper ,correctly fix the stopper to ensure all of the juice only exits via the juicer outlet, before extracting always ensure the rubber stopper is firmly in place. See below fig.**



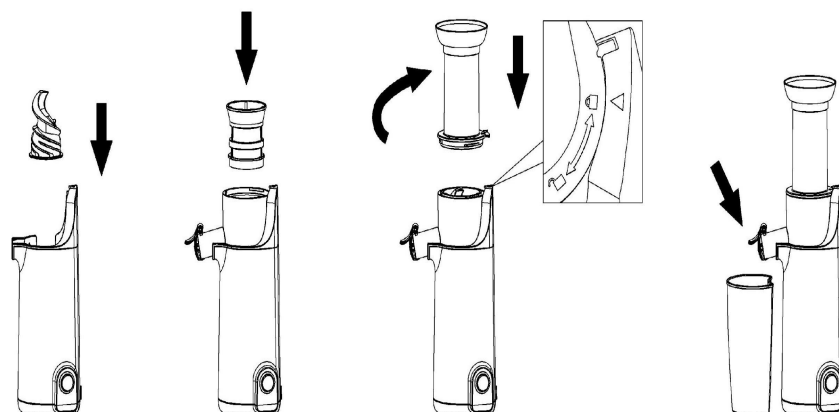
1,assemble bowl onto the base. Put bowl on the base and clip it into the groove to ensure that the bowl is always locked on the base. See below fig.



2,insert the Filter and auger head into the bowl, make sure the auger head's axes must be tightly fixed on the base's axes. See below fig.



3,assemble hopper onto the bowl: Align the bowl and hopper, cover the hopper, and then rotate the hopper clockwise .see below fig.



### ● Operation instruction

#### Important:

- Do not switch on appliance prior to inputting materials
- Do not operate appliance more than 10min at one times

1,plug in appliance

2,place cups under outlet of juice and outlet of pulp

3,know of switch: ON/ OFF /REV ---see switch button on product

ON-starts the motor and juicing process

OFF-switch off appliance

REV-reverse rotation, only use the function when something is stuck in the bowl and need to be unclogged

4,put materials into the hopper to extract juice

.ensure pieces are not large to enter into hopper

.remove hard seeds or pips or other hard part of material

.do not overstuff the hopper or force material in. put material slowly one by one. the pusher only be used if materials are stuck

5,switch on juicer to extract juice ,at the same time put materials into hopper one by one as step4.

6,if materials are stuck or clogged ,stop juicer and then shift switch to REV to unclog

materials. If such action is not working ,stop juicer and disassemble hopper to clean material ,then assemble hopper again to go on work.( **very important: before disassemble hopper ,must unplug from power socket**)

7,when finished or leave juicer for a while ,switch off the juicer and unplug from power socket.

● **How to clean juicer**

1,switch off juicer and unplug from power socket before cleaning

2,as per step of assembling to be reverse method to disassemble all parts of juicer one by one

3,use brush to clean all parts under water tap

4, **Use damp cloth to wipe base ,make sure do not let any liquid go into the base**

● **Technical data**

input voltage: AC220-240V

Frequency :50-60Hz

Power:120watts

Speed: DC motor 75RPM

Max operation time: less than 20min


● **trouble shooting**

**before you call for service ,review the trouble shooting firstly**

<b>Problem</b>	<b>Possible cause</b>	<b>What to do</b>
No power to work	.Juicer is not plugged in correctly	.Check the juicer to plug in tightly
	.incorrect to assemble hopper	.re-assemble hopper correctly
Motor is stopped during working	.Bowl is overfill with material .hard material inside or much fiber inside that cause juicer be stuck	Press reverse button to unclog material .if not working ,then disassemble hopper to clean material and then assemble hopper again to try .if juicer still is not working ,stop juicer to call service agent

Leakage from beneath the bowl	Rubber plug on base of bowl is not inserted correctly.	Disassemble all parts to check rubber plug and re-plug in correctly
Stain on the bowl, filter, spinning brush	Natural color from juicing material	This is perfectly normal
Damage filter	Frozen material, seeds, pips, and other hard material in bowl	Ensure you have read the manual carefully and operate correctly
Squeaking noise during working	.Juicing noise from squeezing screw	.This is perfectly normal. Ensure you did not overstuff material
	.some hard material in the bowl	.stop juicer to disassemble hopper to clean material

● **disposal of bad product**

<b>Correct Disposal of this product</b>	
	<p>This marking indicates that this product should not be disposed with other household wastes throughout the EU. To prevent possible harm to the environment or human health from uncontrolled waste disposal, recycle it responsibly to promote the sustainable reuse of material resources. To return your used device, please use the return and collection systems or contact the retailer where the product was purchased. They can take this product for environmental safe recycling.</p>