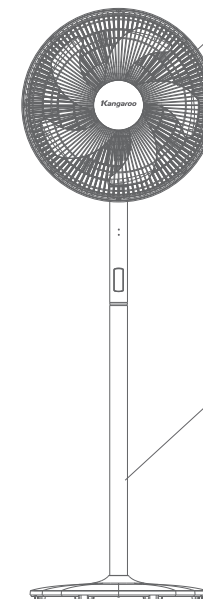


Hà Nội	Trung tâm Dịch vụ Kỹ thuật Miền Bắc	231 Trần Đại Nghĩa, P. Đồng Tâm, Q. Hai Bà Trưng
Hà Nội 1	Trung tâm Bảo hành Thái Dương Đông Anh	Do Hạ, Xã Tiến Phong, Huyện Mê Linh, TP Hà Nội
Hà Nội 2	Trung tâm Bảo hành Huy Khánh Hà Đông	Số 36 Ngô Thị Nhậm, Phường Hà Cầu, Quận Hà Đông, TP Hà Nội
Hà Nội 3	Trung tâm Bảo hành Thái Dương Chương Mỹ	A15.3 Trảng An Trên, Thị trấn Chúc Sơn, Huyện Chương Mỹ, TP Hà Nội
Bắc Ninh	Trung tâm Bảo hành Hồng Hải	Số 108, Trần Hưng Đạo, Phường Tiến An, TP Bắc Ninh, Tỉnh Bắc Ninh
Bắc Giang 1	Trung tâm Bảo hành Thanh Sâm	Dương Giáp Văn Dương, Phố Thanh Hưng, Thị Trấn Dõng Ngõ, Tỉnh Bắc Giang
Bắc Giang 2	Trung tâm Bảo hành Hà Kiên	129 Dương Nguyễn Thị Lưu, Phường Ngô Quyền, TP Bắc Giang, Bắc Giang
Hưng Yên	Trung tâm Bảo hành Bình An	Số 188 Lê Văn Lương, Phường An Tảo, TP Hưng Yên, Tỉnh Hưng Yên
Hải Dương	Trung tâm Bảo hành Khánh Linh	Số 10 Vũ Khâm Lân, Phường Hải Tân, TP Hải Dương, Tỉnh Hải Dương
Hải Phòng	Trung tâm Bảo hành Gia Hưng	Số 462 Chợ Hàng, Phường Dư Hàng Kênh, Quận Lê Chân, TP Hải Phòng
Quảng Ninh 1	Trung tâm Bảo hành Duy Thăng	Tổ 2, Khu 5, Phường Hà Tu, Thành Phố Hạ Long, Tỉnh Quảng Ninh
Quảng Ninh 2	Trung tâm Bảo hành Trung Đức	Số 945, Tổ 5, Khu Lam Thạch A, Phường Cẩm Thạch, TP Cẩm Phả, Tỉnh Q.N
Quảng Ninh 3	Trung tâm Bảo hành Hồng Ngọc	Số 359 Tổ 33A Khu Cầu Sến, Phường Yên Thanh, TP Uông Bí, Quảng Ninh
Thái Bình 1	Trung tâm Bảo hành Rĩnh Long	Số 272 Phố Trần Hưng Đạo, TP Thái Bình, Tỉnh Thái Bình
Thái Bình 2	Trung tâm Bảo hành Thái Bình	Số 402 Lý Thường Kiệt, Phường Trần Lâm, TP Thái Bình, Tỉnh Thái Bình
Nam Định 1	Trung tâm Bảo hành Thành Tùng	Số 835 Dương Điện Biên, Xã Lộc Hoà, TP Nam Định, Tỉnh Nam Định
Nam Định 2	Trung tâm Bảo hành Thành Đạt	Số 114 Nguyễn Bình, Phường Trần Quang Khải, TP Nam Định, Nam Định
Hà Nam	Trung tâm Bảo hành Cường Phương	Số 46 Trần Phú, Phường Quang Trung, TP Hà Nam, Tỉnh Hà Nam
Ninh Bình 1	Trung tâm Bảo hành Phú Mỹ Linh	Số 132+134 Đường 30/6 Phúc Chính 2, Phường Nam Thành, TP Ninh Bình
Ninh Bình 2	Trung tâm Bảo hành Phùng Thịnh	Số 409 Đường Hải Thượng Lãn Ông, phố Lê Lợi, Phường Văn Giang, TP N.B
Thanh Hoá 1	Trung tâm Bảo hành Mạnh Tuấn	258 Trường Thi, Phường Trường Thi, TP Thanh Hoá, Tỉnh Thanh Hoá
Thanh Hoá 2	Trung tâm Bảo hành Mạnh Phương	Lô 18 Đông Bắc Ga, Dương Đình Nghệ, Phường Đông Thọ, TP Thanh Hoá
Thanh Hoá 3	Trung tâm Bảo hành Thùy Duyên	Ki ốt 07, Đường Cù Chính Lan KP10, Phường Ngọc Trạo, TX Bỉm Sơn, T.H
Nghệ An 1	Trung tâm Bảo hành Hồng Hà	Số 171, Đường Lê Lợi, Phường Lê Lợi, TP Vinh, Tỉnh Nghệ An
Nghệ An 2	Trung tâm Bảo hành Đức Vinh	Số 7/A2 Hermann, Phường Hưng Phúc, TP Vinh Tĩnh, Tỉnh Nghệ An
Nghệ An 3	Trung tâm Bảo hành Dũng Thành An	Khối 2 Thị trấn Yên Thành, Huyện Yên Thành, Tỉnh Nghệ An
Hà Tĩnh 1	Trung tâm Bảo hành Hữu Thịnh	Số 301 Trần Phú, Phường Đức Thuận, TX Hồng Lĩnh Tỉnh Hà Tĩnh
Hà Tĩnh 2	Trung tâm Bảo hành Thái Dương Phát	Số 11 Lê Đại Hành - Phường Hưng Tri - Kỳ Anh - Tỉnh Hà Tĩnh
Hà Tĩnh 3	Trung tâm Bảo hành Hồng Hà	Số 63 Đường Trần Phú TP Hà Tĩnh - Hà Tĩnh
Hà Giang	Trung tâm Bảo hành Đại Đức	Số 02 Đường Hồng Quân, Tổ 13, Phường Nguyễn Trãi, TP Hà Giang, Hà Giang
Cao Bằng	Trung tâm Bảo hành Chiến Khu	Số 04, Tổ 30, Phường Hợp Giang, TP Cao Bằng, Tỉnh Cao Bằng
Bắc Kạn	Trung tâm Bảo hành Đức Hữu	Số 43 Tổ 10, Phung Chi Kiên, TP Bắc Kạn, Tỉnh Bắc Kạn
Lạng Sơn	Trung tâm Bảo hành Hà Anh	Số 344 Đường Bà Triệu, Phường Đông Kinh, TP Lạng Sơn, Tỉnh Lạng Sơn
Tuyên Quang	Trung tâm Bảo hành Thành Tuyên	Số 411 Đường Quang Trung, Tổ 27, Phường Phan Thiết, TP Tuyên Quang
Thái Nguyên 1	Trung tâm Bảo hành Điện Máy Thái Nguyên	Số 244/1 Đường Bắc Kạn, Phường Hoàng Văn Thụ, TP Thái Nguyên
Thái Nguyên 2	Trung tâm Bảo hành Sao Việt	Số 68A Đường CMT8, tổ 6 P. Phan Đình Phùng, TP Thái Nguyên
Sơn La	Trung tâm Bảo hành Lâm Dũng	Số 229B Đường Trần Đăng Ninh, Tổ 8 Phường Quyết Tâm, TP Sơn La
Điện Biên	Trung tâm Bảo hành Quang Dũng	Số 337 Tổ 23 Phường Tân Thành, TP Điện Biên Phủ, Tỉnh Điện Biên
Hòa Bình	Trung tâm Bảo hành Dũng Linh	Số 117 Hoàng Văn Thụ Tổ 2, Phường Thịnh Lang, TP Hòa Bình, Hòa Bình
Lai Châu	Trung tâm Bảo hành Việt Nguyên	Tổ 8 Phường Quyết Tiến, TP Lai Châu, Tỉnh Lai Châu
Lào Cai	Trung tâm Bảo hành Văn Nam	Số 96 Đường Lê Lai, Phường Kim Tân, TP Lào Cai, Tỉnh Lào Cai
Yên Bái	Trung tâm Bảo hành Mạnh Sự	SN 52 Đường Trần Hưng Đạo, Phường Hồng Hà, TP Yên Bái, Tỉnh Yên Bái

## HƯỚNG DẪN SỬ DỤNG QUẠT ĐỨNG

スタンドファン

STAND FAN  
USER MANUAL



MODEL: **KG726**

## ĐĂNG KÝ BẢO HÀNH ĐIỆN TỬ

(\*Chi tiết vui lòng xem mặt sau)

**Cách 1**

Quét QR CODE hoặc  
truy cập website



**Cách 2**

Soạn tin nhắn gửi **8088**  
theo cú pháp dưới đây

SERIAL STICKER

## Quy chế bảo hành:

### I. Thời hạn bảo hành

Thời hạn bảo hành được xác nhận dựa vào thông tin được đăng ký bảo hành điện tử.

### II. Điều kiện được bảo hành

1. Sản phẩm phải được đăng ký bảo hành điện tử.
2. Sản phẩm chính hãng Công Ty Cổ Phần Liên Doanh Kangaroo Quốc Tế.
3. Tem niêm phong (tem vỡ) còn nguyên dạng, không rách rời.
4. Kiểu máy (Model), số máy (Serial No) dán trên sản phẩm phải trùng với thông tin đăng ký bảo hành điện tử.
5. Các hư hỏng do lỗi sản xuất.

Lưu ý:

- Quý khách vui lòng đăng ký bảo hành theo hướng dẫn ở mặt trước để đảm bảo quyền lợi. Nếu là Đại lý vui lòng đăng ký tài khoản tại website <https://baohanhdientu.kangaroo.vn/dang-ky>. Sau đó đăng ký bảo hành điện tử trực tiếp trên website hoặc soạn tin nhắn theo cú pháp: **KG <dấu cách> DL <dấu cách> SERIAL <dấu cách> Số điện thoại khách hàng Gửi 8088**

- Trong trường hợp sản phẩm chưa đăng ký bảo hành điện tử thì thời hạn bảo hành được tính từ ngày sản xuất hoặc được tính từ ngày mua hàng tùy thuộc theo điều kiện nào đến trước, căn cứ theo ngày sản xuất trên hệ thống của Kangaroo hoặc hóa đơn GTGT hoặc hóa đơn bán hàng trực tiếp do cơ quan thuế phát hành.

- Mọi thông tin chi tiết quý khách vui lòng liên hệ tổng đài qua số hotline **1900555566** hoặc truy cập website <https://baohanhdientu.kangaroo.vn>

### Cảm ơn Quý vị đã sử dụng sản phẩm của tập đoàn Kangaroo

Vui lòng đọc kỹ hướng dẫn lắp đặt và vận hành sản phẩm trong cuốn sách này. Giữ lại sách hướng dẫn sử dụng để thuận tiện cho những lúc cần tham khảo về sau. Khách hàng tự chịu trách nhiệm về những thiệt hại, tổn thất về người hay vật chất phát sinh trực tiếp hoặc gián tiếp từ việc lắp đặt hoặc bảo trì theo định kỳ và/hoặc sử dụng sản phẩm không đúng cách, không tuân thủ đầy đủ các quy định trong bản sách hướng dẫn sử dụng này.

### Dear value Customer,

Thank you very much for using Kangaroo product.

Please read the Instruction Manual carefully before using the product to ensure that you obtain the best possible results and safety. Keep the Manual for future reference. Kangaroo is not liable for any losses damages arising from incorrect installation or use of the product.



**THIẾT BỊ GIA DỤNG**  
HOME APPLIANCES



**THIẾT BỊ NHÀ BẾP**  
KITCHEN APPLIANCES



**VẬT LIỆU XÂY DỰNG**  
BUILDING MATERIALS



**ĐIỆN LẠNH**  
FREEZER

## MỤC LỤC/ CONTENTS

---

CẢNH BÁO AN TOÀN	02
THÔNG SỐ KỸ THUẬT	04
CẤU TẠO SẢN PHẨM	04
HƯỚNG DẪN LẮP ĐẶT	06
HƯỚNG DẪN SỬ DỤNG	07
BẢO TRÌ	09
SAFETY WARNINGS	10
FUNCTIONS	12
NAMES OF PARTS	12
PRODUCT INSTALLATION	13
OPERATION	15
TROUBLESHOOTING	18
WARRANTY	19

## CẢNH BÁO AN TOÀN

---

Khi sử dụng thiết bị điện, phải luôn luôn lưu ý cảnh báo an toàn cơ bản, bao gồm:

**ĐỌC TẤT CẢ HƯỚNG DẪN TRƯỚC KHI SỬ DỤNG**

**CẢNH BÁO:** Để giảm nguy cơ hỏa hoạn, điện giật hoặc thương tích cho người:

1. Trẻ em trên 8 tuổi, người thiếu năng hoặc có vấn đề về thể chất, giác quan hoặc tinh thần có thể sử dụng thiết bị nếu có người giám sát
2. Trẻ em dưới 8 tuổi không được tự sử dụng thiết bị.
3. Không để trẻ em vệ sinh hoặc bảo dưỡng thiết bị nếu không có sự giám sát.
4. **CẢNH BÁO:** không được bật quạt khi không có lồng quạt.
5. Nếu dây nguồn hỏng, phải thay thế bởi nhà sản xuất hoặc các trung tâm bảo hành Kangaroo để tránh nguy hiểm.
6. Không chèn hoặc cho các vật lạ vào cánh quạt, các lỗ thoát khí của ốp mô tô.. vì điều này có thể gây hư hỏng cho thiết bị hoặc gây thương tích cho người dùng.
7. Không đặt bất kỳ quần áo hoặc rèm cửa trên lồng quạt vì chúng có thể bị quấn vào cánh quạt trong quá trình hoạt động và làm hỏng thiết bị.
8. Trước khi sử dụng sản phẩm hãy đọc quyển hướng dẫn này và giữ để tham khảo về sau
9. Nếu bạn giao thiết bị này cho người khác sử dụng, hãy đưa cùng quyển hướng dẫn này.
10. Sử dụng thiết bị theo hướng dẫn. Nếu sử dụng không đúng những hướng dẫn và phát sinh ra những sự cố không mong muốn sẽ không thuộc trách nhiệm của nhà sản xuất.

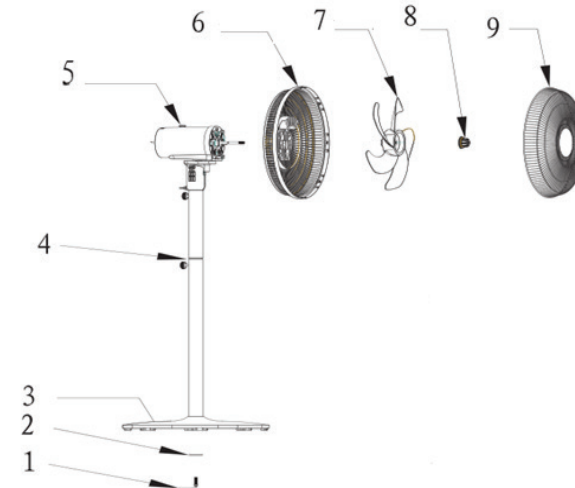
## CẢNH BÁO AN TOÀN

11. Nếu không tuân thủ cảnh báo an toàn này có thể dẫn đến nguy cơ bị điện giật, hỏa hoạn và thương tích.
12. Không sử dụng các phụ kiện khác ngoài những phụ kiện được nhà sản xuất cung cấp. Phụ kiện không do nhà sản xuất cung cấp có thể làm hỏng thiết bị và gây thương tích.
13. Lắp đặt thiết bị ở nơi bằng phẳng và chắc chắn. Luôn đặt thiết bị ở vị trí thẳng đứng. Bất kỳ vị trí nào khác đều nguy hiểm.
14. Giữ một khoảng cách tối thiểu xung quanh thiết bị để đủ thông gió.
15. Không để thiết bị gần nguồn lửa như nến đang cháy, bếp gas...
16. Không để thiết bị ở những nơi tiếp xúc với độ ẩm cao, ngoài trời và nơi ẩm ướt.
17. Không để thiết bị tiếp xúc với nước, bị nước nhỏ giọt hoặc bắn vào. Không đặt trên thiết bị bất kỳ đồ vật chứa chất lỏng...
18. Không để thiết bị bị ngập nước và hoặc các chất lỏng khác.
19. Không tự tháo rời thiết bị. Tháo gỡ, sửa chữa cần do kỹ thuật viên thực hiện.

## THÔNG SỐ KỸ THUẬT

MODEL	ĐIỆN ÁP	CÔNG SUẤT
KG726	220-240V/50HZ	45W

## CẤU TẠO SẢN PHẨM



1. Vít để quạt
2. Hãm để quạt
3. Đĩa quạt
4. Thân quạt
5. Công tắc quạt
6. Lồng sau
7. Cánh quạt
8. Đai ốc khóa cánh quạt
9. Lồng trước

## HƯỚNG DẪN LẮP ĐẶT

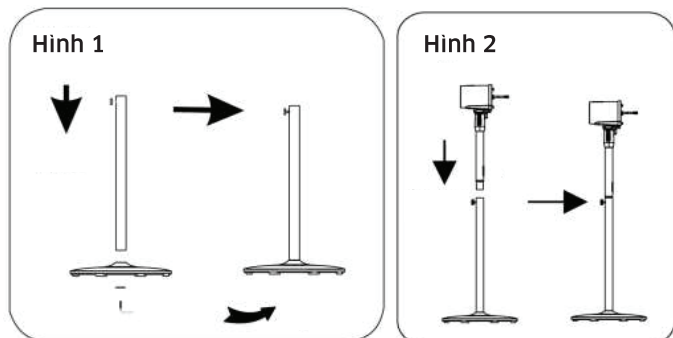
Mở thùng carton và kiểm tra các linh kiện đi kèm:  
điều khiển từ xa, sách hướng dẫn...

### Lắp đế quạt:

1. Trước tiên tháo vít, hãm đế và lắp thân quạt vào đế. Sử dụng vít, hãm đế khóa chặt thân quạt vào đế (Xem hình 01 dưới đây)

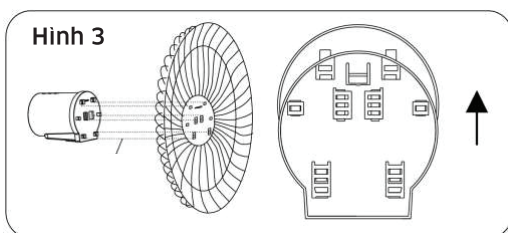
### Lắp cổ quạt vào thân quạt:

Nới lỏng vít khóa của thân trên, đút cổ quạt vào sau đó siết chặt vít khóa.. (Xem hình 02 bên dưới)



### Lắp lồng quạt sau:

Lắp lồng sau vào trục động cơ. Điều chỉnh để lỗ ở lồng sau khớp với các vấu nổi trên hộp động cơ. Sau đó đẩy lồng quạt vào cho đến khi nghe thấy tiếng "kịch", quá trình lắp lồng quạt phía sau hoàn tất. (Xem hình 03)



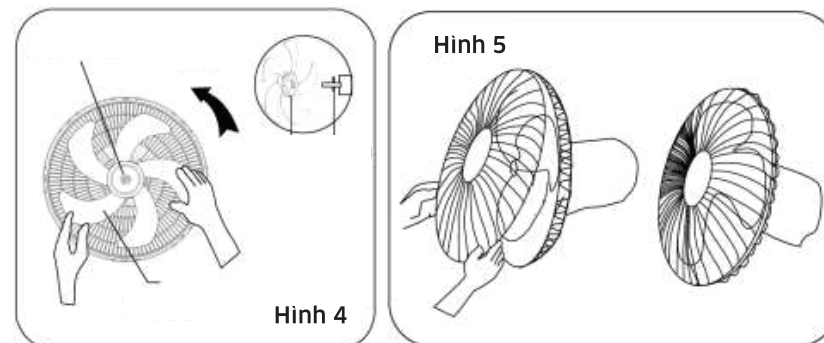
## HƯỚNG DẪN LẮP ĐẶT

### LẮP CÁNH QUẠT:

Đưa cánh quạt vào trục động cơ, đảm bảo rãnh trên mặt sau của cánh quạt khớp với chốt dệm trên trục động cơ. Sau đó lắp ốc vít trên đầu cánh quạt và siết xoay ngược chiều kim đồng hồ. (Xem hình 04)

### Lắp đặt lồng quạt trước:

Căn chỉnh để phía trên lồng quạt trước khớp với phía trên lồng quạt sau và đẩy lồng quạt trước và lồng quạt sau sao cho khớp. (Xem hình 05)



## HƯỚNG DẪN SỬ DỤNG

Trước khi sử dụng quạt, hãy chắc chắn rằng quạt nằm trên một bề mặt phẳng và ổn định. Nguy hiểm có thể xảy ra nếu nó được đặt trên mặt phẳng nghiêng hoặc không chắc chắn.

Đảm bảo tất cả các công tắc đang ở vị trí OFF/ TẮT, sau đó cắm phích cắm vào ổ điện (lưu ý chỉ sử dụng điện áp phù hợp). Quạt có thể sử dụng như quạt bàn hay quạt đứng với chiều cao tùy chỉnh theo sở thích. Tham khảo hình ảnh bên dưới để biết hướng dẫn lắp ráp.

Sử dụng tích hợp quạt đứng và quạt bàn 2 trong 1:

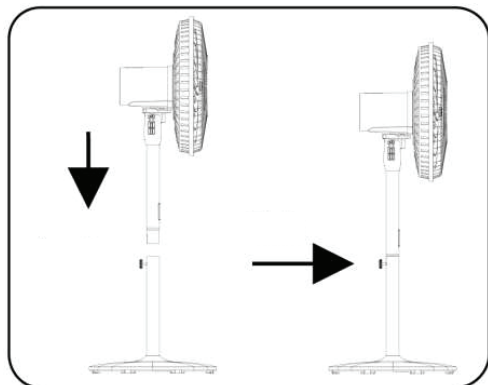
Hai trong một sử dụng:

1. Quạt đứng:

Lắp đặt cột đứng trên và dưới, có thể dùng làm quạt đứng.

2. Quạt đứng và quạt bàn:

Thay đổi cột đứng dưới thành cột ngắn nhất trên đế. Xem hình 06.



## HƯỚNG DẪN SỬ DỤNG

### SỬ DỤNG NÚT TRÊN THÂN QUẠT:

Trước khi sử dụng quạt, hãy đảm bảo rằng nó nằm trên một bề mặt phẳng và ổn định.

- On/Off/ Speed: Cài đặt Bật / Tắt và Tốc độ: Bạn có thể nhấn nó để mở, đóng và chọn tốc độ theo trình tự sau:

- Mở (tốc độ thấp) ---> Tốc độ trung bình

----> tốc độ cao ----> tắt

- OSC: Nhấn nút OSC để chọn chế độ đảo chiều

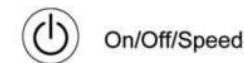
- Timer: Nhấn Timer để chọn chức năng hẹn giờ từ 1 đến 8 giờ



Timer



OSC



On/Off/Speed

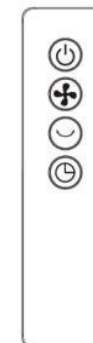
### SỬ DỤNG ĐIỀU KHIỂN TỪ XA:

Nhấn “ ⏻ ” để mở / tắt quạt

Nhấn “ ⚙ ” để chọn tốc độ gió

Nhấn “ ⌚ ” để chọn chế độ đảo chiều

Nhấn “ ⏰ ” để chọn chức năng hẹn giờ từ 1 đến 8 giờ



## BẢO TRÌ

---

1. Luôn rút phích cắm ra khỏi ổ điện khi không sử dụng và vệ sinh quạt.
2. Làm sạch các bề mặt bên ngoài của quạt bằng vải ẩm.

### CẢNH BÁO:

Không để quạt bị ngập nước hoặc bắn nước vào.

Không sử dụng hóa chất, chất tẩy rửa, chất mài mòn để vệ sinh quạt

Không cho phép phần điện (đặc biệt bàn mạch, mô tơ) bị ướt vì có thể gây nguy hiểm: chập, cháy.

3. Khi thiết bị không được sử dụng, cần rút phích cắm ra khỏi nguồn điện. Đóng gói kỹ và bảo quản quạt ở nơi khô mát nếu không sử dụng quạt trong thời gian dài.

4. Trong trường hợp có sự cố hoặc nghi ngờ, không cố gắng tự sửa chữa quạt, nó có thể dẫn đến nguy cơ hỏa hoạn hoặc điện giật. Vui lòng liên hệ với nhà sản xuất, trung tâm bảo hành Kangaroo để sửa chữa.

## SAFETY WARNINGS

---

- This appliance can be used by children aged from 8 years and above and persons with reduced physical, sensory or mental capabilities or lack of experience and knowledge if they have been given supervision or instruction concerning use of the appliance in a safe way and understand the hazards involved.
- Children shall not play with the appliance.
- Cleaning and user maintenance shall not be made by children without supervision.
- If the supply cord is damaged, it must be replaced by the manufacturer, its service agent or similarly qualified persons in order to avoid a hazard.
- To operate this device safely, the user must have read and understood these instructions for use before using the device for the first time.
- Observe all safety instructions! Failure to do so may cause harm to you and others.
- Retain all instructions for use, and safety instructions for future reference.
- If you sell or pass the device on, you must also hand over these operating instructions.
- The device must only be used when it functions properly. If the product or part of the product is defective, it must be taken out of operation and disposed of correctly.
- Never use the device in a room where there is a danger of explosion or in the vicinity of flammable liquids or gases.
- Always ensure that a device which has been switched off cannot be restarted unintentionally.

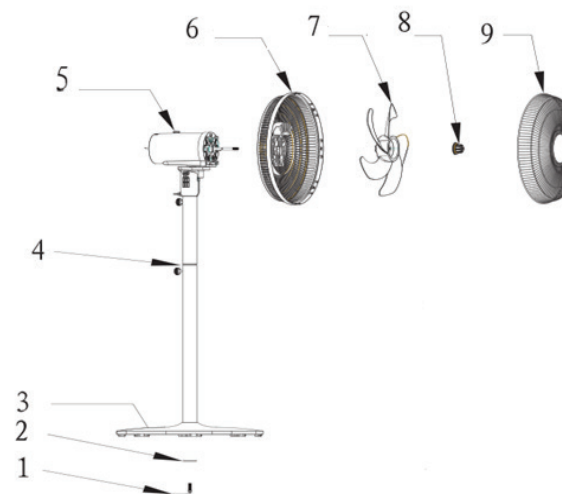
## SAFETY WARNINGS

- Do not use devices with an on/off switch that does not function correctly.
- Keep children away from the device! Keep the device out of the way of children and other unauthorized persons.
- Do not overload the device. Do not use the device for purposes for which it is not intended.
- Exercise caution and only work when in good condition: If you are tired, ill, if you have ingested alcohol, medication or illegal drugs, do not use the device, as you are not in a condition to use it safely.
- This product is not intended to be used by persons (including children) or who are limited in their physical, sensory or mental capacities or who lack experience and/or knowledge of the product unless they are supervised, or have been instructed on how to use the product, by a person responsible for their safety.
- Ensure that children are not able to play with the device.
- Always comply with all applicable domestic and international safety, health, and working regulations.

## FUNCTIONS

MODEL	ĐIỆN ÁP	CÔNG SUẤT
KG726	220-240V/50HZ	45W

## NAMES OF PARTS



1. Bent screw
2. Base Pressing Plate
3. Base
4. Stand Column
5. Fan Head

6. Back Grill
7. Fan Blade
8. Blade Locking Nut
9. Front Grill



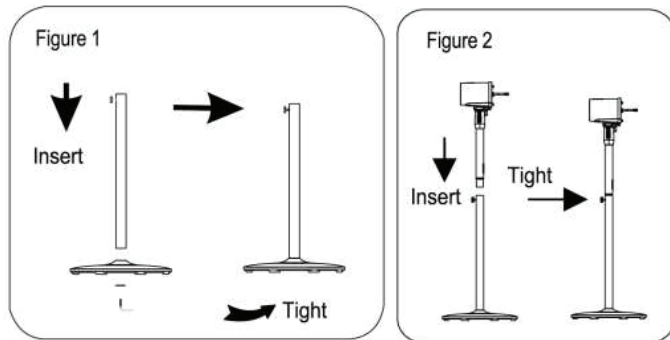
## PRODUCT INSTALLATION

The fan is packaged with its foundation and/or other parts unattached. You must attach them before operating the fan. Warning: Never operate without its foundation and/or other parts attached. Do operate the fan only in upright position; any other position could create a hazardous situation.

Assemble sequence of the foundation and other parts as follow:  
First remove the bent screw and the base pressing plate from the lower stand column, and make the column insert into base.

Use the locking screw and base pressing plate to tighten between column components and base components. (See below picture 01)

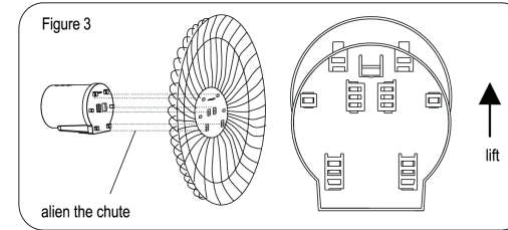
Loose the locking screw of the lower column, and insert the fan body. Then tighten the locking screw. (See below picture 02)



### The Installation of Back Grill:

Unscrew the fan locking nut and removed the motor shaft sleeve from the fan head , then align the chute in the center of the back grill with the sliding slot at the center of the fan head. And then lift the back grill upwards until the "click" sound is heard, the installation of back grill is completed. (See picture Figure 03)

## PRODUCT INSTALLATION



### The Installation of Back Grill:

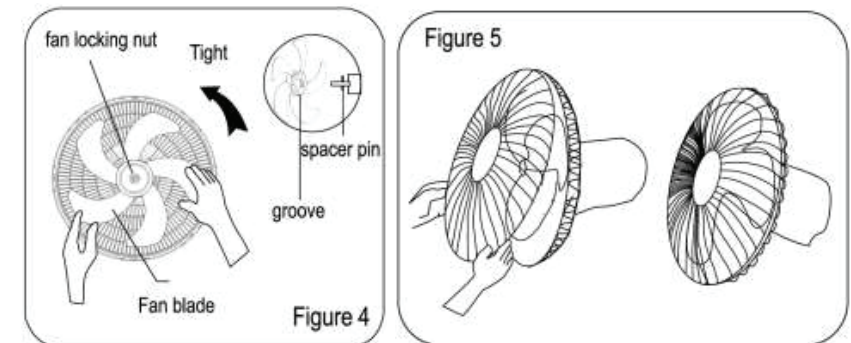
Unscrew the fan locking nut and removed the motor shaft sleeve from the fan head , then align the chute in the center of the back grill with the sliding slot at the center of the fan head. And then lift the back grill upwards until the "click" sound is heard, the installation of back grill is completed. (See picture Figure 03)

### The Installation of Fan Blade:

Place the fan blade over the motor shaft, ensuring the groove on the back of the fan blade fits over the spacer pin on the motor shaft. Now fit the locking screw on top of the fan blade and tighten anticlockwise. (See picture Figure 04)

### Installation of the front grill:

Align the front grill with the back grill and push the front and back grill together. Then it is successfully installed.(See picture 05)



## OPERATION

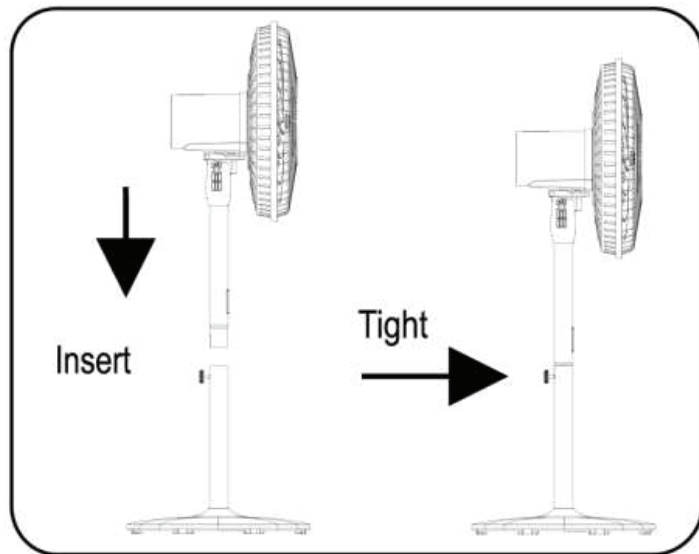
### Two in one use:

#### 1. Stand fan:

Install the upper and lower stand column, it can be used as stand fan.

#### 2. Stand and table fan:

Change the lower stand column to the shortest column on the base. See first one in below picture 06.



## OPERATION

Check before switching on!

Check the safe condition of the product:

Check whether there are any visible defects.

Check whether all parts of the product are firmly attached. Operation instructions



Timer



OSC



On/Off/Speed

- Operation (Button on the fan body)

Before using the fan make sure that it is on a flat and stable surface.

Damage may occur if it is placed on an incline or decline.

### On/Off and Speed setting:

You can press it to open, close and speed choices as per the following sequence: Open (low speed) ----> mid speed ----> high speed ----> close

**OSC:** Press the OSC button to select whether you need to let it oscillate, as per the following sequence: oscillating ----> not oscillating ----> oscillating

**Timer Button:** Turn the timer dial. Press the timer button repeatedly to obtain the desired operating time. (1 hour to 8 hours). Each time the button is pressed the time interval is incremented upwards by 1hr. The display panel will indicate timer value.

**Timer ON Feature:** While the unit is in standby mode press the timer button once and the display will show up the selected time in hours. Press the same timer button to select the desired time after which you want the fan to start, the time can be selected from 1 to 8hrs. The fan will start to operate once the selected time is elapsed.

### Timer OFF Feature:


While the fan is operating press the timer button and the timer OFF indicator will illuminate and the display will show up the selected time in hours. Press the timer button to select the desired time after which you want the fan

## OPERATION

---

to stop, the time can be selected from 1 to 8hrs. Once the selected time is reached the fan will turn itself off and will remain in standby mode.

### Button on the remote control.

“”press this button,the fan speed will be increased as below.

low speed -----> mid speed -----> high speed -----> low speed

“”It only adjust the products opening and closing.

The function of “” and “” are same the Button on the fan body.

Note:The remote control requires 2pcs 3A Batteries.



## TROUBLESHOOTING

---

If something stops working...

Malfunctions are often caused by minor faults. You can easily remedy most of these yourself. Please consult the following table before contacting the vendor. You will save yourself a lot of trouble and possibly money too.

If you can't fix the fault yourself, contact your nearest vendor. Please be aware that any improper repairs will also invalidate the warranty and additional costs may be incurred.

### Disposal

#### Disposal of the appliance

Appliances which are labeled with the adjacent symbol must not be disposed of in household waste. You must dispose of such old electrical and electronic equipment separately.

- Please check with your local authority about the possibilities for correct disposal. Through separate disposal you send old equipment for recycling or for other forms of re-use. You will thus help to avoid in some cases that damaging material gets into the environment.

#### Disposal of the packaging

The packaging consists of cardboard and correspondingly marked plastics that can be recycled.

- Make these materials available for recycling.

#### Disposal of batteries and accumulators

Disused batteries and accumulators do not belong in domestic refuse; they must be disposed of as prescribed by regulations.

- Bring batteries which are no longer usable to the battery collection point of the dealer or of your local authority.

- Do not burn batteries. Risk of explosion!

# WARRANTY

**KANGAROO STAND FAN** is produced under strict quality control protocols by the technical team from Kangaroo. As a leading household appliance manufacturer in Vietnam, we commit to providing highest quality products and best customer service to our customers. During warranty period, all malfunctions and defectives caused by manufacturer shall be serviced free-of-charge in a timely manner.

## 1. The warranty period is 12 months:

This product is entitled to a warranty period of 12 months  
Applied to technical problems caused by failures of manufacturer

## 2. You will be charged for repairing services in the following situations:

- Damages caused by wrong use or carelessness of users.
- Product was used with voltage different from rated one.
- Warranty period expired
- Disaster or fire
- No record of warranty online activation or in the lack of invoices
- Warranty sticker is damaged

All the contents in this **USER MANUAL** have been subjected to careful check. For any mistake and omission in printing or misunderstanding of the contents, the company keeps the right of explanations. Additionally, any technical improvement will be shown in the revised manual without notice. The product appearance and color in this user manual is just for your reference.

Đà Nẵng	Trung tâm Dịch vụ Kỹ thuật Miền Trung	Số 573 Đường Điện Biên Phủ, Quận Thanh Khê, TP Đà Nẵng
Quảng Bình 1	Trung tâm Bảo hành Trần Anh	60 Phan Đình Phùng, TP Đồng Hới, Tỉnh Quảng Bình
Quảng Bình 2	Trung tâm Bảo hành Thanh Hiếu	Thị trấn Ba Đồn, Huyện Quảng Trạch, Tỉnh Quảng Bình
Quảng Trị	Trung tâm Bảo hành Bảo Bảo Thiên	Số 32 Nguyễn Trãi, Phường 1, TP Đông Hà, Tỉnh Quảng Trị
Huế	Trung tâm Bảo hành Phạm Văn	Số 108, Trần Hưng Đạo, Phường Tiên An, TP Bắc Ninh, Tỉnh Bắc Ninh
Quảng Ngãi	Trung tâm Bảo hành Hùng Phát	Số 203 Lê Thành Tôn, Phường Nghĩa Chánh, TP Quảng Ngãi, Tỉnh Quảng Ngãi
Bình Định 1	Trung tâm Bảo hành Thanh Bình	Số 68 đường Lý Tự Trọng, Phường Lê Lợi, TP Quy Nhơn, Tỉnh Bình Định
Bình Định 2	Trung tâm Bảo hành Phước Thành	Số 17 Nguyễn Trãi, Phường Lê Lợi, TP Quy Nhơn, Tỉnh Bình Định
Phù Yên 1	Trung tâm Bảo hành Long Vũ	Lô 19A Trần Phú, Phường 9, TP Tuy Hòa, Tỉnh Phú Yên
Phù Yên 2	Trung tâm Bảo hành Giới Dương	45A Trần Quý Cáp, Phường 3, TP Tuy Hòa, Phú Yên.
Khánh Hòa 1	Trung tâm Bảo hành Thái Hòa	252 Phạm Văn Đồng, Thuận Phát, Phường Cam Thuận, TP Cam Ranh, Khánh Hòa
Khánh Hòa 2	Trung tâm Bảo hành Hoàng Minh	Số 02 Bà Triệu, Phường Phương Sài, TP Nha Trang, Tỉnh Khánh Hòa
Kon Tum	Trung tâm Bảo hành Lâm Sơn	Số 284 Trần Phú, Phường Thống Nhất, TP Kon Tum, Tỉnh Kon Tum
Gia Lai	Trung tâm Bảo hành Hùng Dũng	Số 33 Nguyễn Trường Tộ, Phường Diên Hồng, TP Plei Kù, Tỉnh Gia Lai
Đắk Lắk	Trung tâm Bảo hành Phong Thành	Số 5A Nguyễn Khuyến, Phường Tân Lợi, TP Buôn Mê Thuộc, Tỉnh Đắk Lắk
Đắk Nông	Trung tâm Bảo hành Phong Thành	Tổ 6 Phường Nghĩa Phú, TX Gia Nghĩa, Tỉnh Đắk Nông
Lâm Đồng 1	Trung tâm Bảo hành Duy Phương	Số 18 Phạm Hồng Thái, Phường 10, TP Đà Lạt, Tỉnh Lâm Đồng
Lâm Đồng 2	Trung tâm Bảo hành Tân Lực	Số 45 Lam Sơn, Phường Lộc Sơn, TP Bảo Lộc, Tỉnh Lâm Đồng
Hồ Chí Minh	Trung tâm Dịch vụ Kỹ thuật Miền Nam	Số 16/10 Hoàng Việt, Phường 4, Quận Tân Bình, TP Hồ Chí Minh
Hồ Chí Minh 1	Trung tâm Bảo hành Tân Phát	Số 237 Quang Trung, Phường 10, Quận Gò Vấp, TP Hồ Chí Minh
Hồ Chí Minh 2	Trung tâm Bảo hành Hồng Quang	Số 23B Đường 66, Khu dân cư Tân Quý Đông, Phường Tân Phong, Quận 7, HCM
Hồ Chí Minh 3	Trung tâm Bảo hành Zunik	217/11/55 Bui Đình Túy, Phường 24, Quận Bình Thạnh, TP Hồ Chí Minh
Hồ Chí Minh 4	Trung tâm Bảo hành Lộc Phát	173/44/15/17 An Dương Vương, Phường An Lạc, Quận Bình Tân, TP Hồ Chí Minh
Hồ Chí Minh 5	Trung tâm Bảo hành Kiến Hoa	Số 157 Nguyễn Duy Trinh, Phường Bình Trưng Tây, Quận 2, TP Hồ Chí Minh
Hồ Chí Minh 6	Trung tâm Bảo hành Hoàng Phát	Số 1287/10 Phạm Thế Hiển, Phường 5, Quận 8, TP Hồ Chí Minh
Ninh Thuận	Trung tâm Bảo hành Nguyễn Phát	Số 26 Ngô Gia Tự, Phường Thanh Sơn, TP Phan Rang Tháp Chàm, Tỉnh Ninh Thuận
Bình Phước 1	Trung tâm Bảo hành Linh Bình Phước	Số 46-47 Khu phố 2, Phường Phước Bình, TX Phước Long, Tỉnh Bình Phước
Bình Phước 2	Trung tâm Bảo hành Thanh Ngân	Số 338 Nguyễn Huệ, Phường Thịnh, TX Bình Long, Bình Phước
Bình Phước 3	Trung tâm Bảo hành Minh Nhật Phát	Tổ 3, khu phố Tân Tra, Phường Tân Xuân, TX Đồng Xoài, Tỉnh Bình Phước
Tây Ninh	Trung tâm Bảo hành Thiện Chi	Số 41 Cơ Thành Vệ, Khu phố Hiệp Lễ, Phường Hiệp Ninh, TP Tây Ninh, Tây Ninh
Bình Dương	Trung tâm Bảo hành Hùng Dũng 24h	Số 272E/2 Khu Phố 1B, Phường An Phú, TX Thuận An, Tỉnh Bình Dương
Đồng Nai 1	Trung tâm Bảo hành Minh Tiến	Số 706 Ấp Tân Hạnh, Xã Xuân Bảo, Huyện Cẩm Mỹ, Tỉnh Đồng Nai
Đồng Nai 2	Trung tâm Bảo hành Hưng Phát	Số 79 Trần Phú, Phường Xuân An, TX Long Khánh, Tỉnh Đồng Nai
Đồng Nai 3	Trung tâm Bảo hành Trần Quốc Tuấn	Số 18/37 Huỳnh Văn Nghệ, Phường Bửu Long, TP Biên Hòa, Tỉnh Đồng Nai
Đồng Nai 4	Trung tâm Bảo hành Tiến Đạt	174 đường 2/9, khu phố 5, TT Trảng Bom tỉnh Đồng Nai
Bình Thuận	Trung tâm Bảo hành Quang Duyên	Số 491 Thủ Khoa Huân, Phường Thanh Hải, TP Phan Thiết, Tỉnh Bình Thuận
Bà Rịa - VT	Trung tâm Bảo hành Trung Kiên	Số 75/7 Trần Xuân Độ, Phường Thăng Nhi, TP Vũng Tàu, Tỉnh Bà Rịa Vũng Tàu
Bình Dương	Trung tâm Bảo hành Service Now	316 Đường Ông Nước, Khu phố Đông Tác, Phường Tân Đông Hiệp, Dĩ An, BD
Long An 1	Trung tâm Bảo hành Minh Dũng PT	Số 27 Quốc lộ 1A, Phường 5, TP Tân An, Tỉnh Long An
Long An 2	Trung tâm Bảo hành Thọ Dũng	Ấp Mối 2, Xã Mỹ Hạnh Nam, Huyện Đức Hòa, Tỉnh Long An
Long An 3	TTBH Nguyễn Hoàng Nhật Trường	Số 63 Hùng Vương, Phường 2, TP Tân An, Tỉnh Long An
Đồng Tháp	Trung tâm Bảo hành Thế Ngọc	Số 162 Đường 848 Khóm Tân An, Phường An Hòa, TP Sa Đéc, Tỉnh Đồng Tháp
An Giang 1	Trung tâm Bảo hành Thao Phát	Số 107 Nguyễn Huệ B, Phường Mỹ Long, TP Long Xuyên, Tỉnh An Giang
An Giang 2	Trung tâm Bảo hành Lê Tấn Bửu	Số 90 Đường Muong Thủy, Khóm Châu Long 1, Phường Vĩnh Mỹ, TP Châu Đốc, AG
Tiền Giang	Trung tâm Bảo hành Tân Thành Phát	268/2, tổ 3, ấp Tân Phong, xã Tân Lý Tây, huyện Châu Thành, tỉnh Tiền Giang
Vĩnh Long	Trung tâm Bảo hành Tuyền Nguyễn	Số 219A Trần Đại Nghĩa, Phường 4, TP Vĩnh Long, Tỉnh Vĩnh Long
Bến Tre	Trung tâm Bảo hành Thế Gạt	682A ấp Nhơn nghĩa xã Nhơn Thành, thành phố Bến Tre, tỉnh Bến Tre
Kiên Giang	Trung tâm Bảo hành Minh Tùng	Số 25 Lê Thị Hồng Gấm, Phường Vĩnh Thành, TP Rạch Giá, Tỉnh Kiên Giang
Cần Thơ	Trung tâm Bảo hành Bùi Quốc Anh	Số 80 Đường Phan Huy Chú, An Khánh, Ninh Kiều, Cần Thơ
Trà Vinh	Trung tâm Bảo hành Huỳnh Vĩnh Cường	Phường 1, Thành phố Trà Vinh, Tỉnh Trà Vinh
Sóc Trăng	Trung tâm Bảo hành Hoàng Huy	Số 130 Trương Công Định, Phường 2, TP Sóc Trăng, Tỉnh Sóc Trăng
Bạc Liêu	Trung tâm Bảo hành Uy Vũ	Số 1A/5 Trần Huỳnh, Khóm 5, Phường 7, TP Bạc Liêu, Tỉnh Bạc Liêu
Cà Mau	Trung tâm Bảo hành Thành Công	149D, đường Nguyễn Đình Chiểu, Phường 8, TP Cà Mau
Hậu Giang	Trung tâm Bảo hành Cơ Điện Lạnh SG	Số 229 Trần Hưng Đạo, KV3, Phường 5, TP Vị Thanh, Tỉnh Hậu Giang