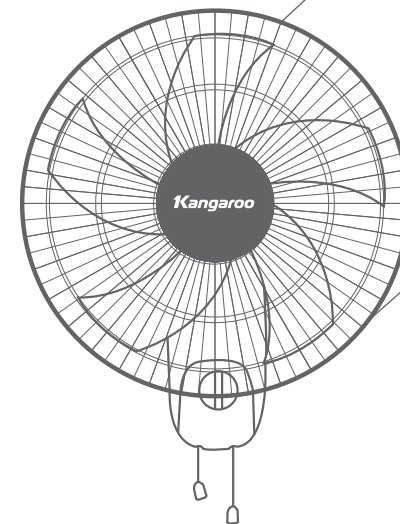


| Hà Nội | Trung tâm Dịch vụ Kỹ thuật Miền Bắc | 231 Trần Đại Nghĩa, P. Đồng Tâm, Q. Hai Bà Trưng |
|---------------|---|---|
| Hà Nội 1 | Trung tâm Bảo hành Thái Dương Đông Anh | Do Hạ, Xã Tiến Phong, Huyện Mê Linh, TP Hà Nội |
| Hà Nội 2 | Trung tâm Bảo hành Huy Khánh Hà Đông | Số 36 Ngô Thị Nhậm, Phường Hà Cầu, Quận Hà Đông, TP Hà Nội |
| Hà Nội 3 | Trung tâm Bảo hành Thái Dương Chương Mỹ | A15.3 Trảng An Trên, Thị trấn Chúc Sơn, Huyện Chương Mỹ, TP Hà Nội |
| Bắc Ninh | Trung tâm Bảo hành Hồng Hải | Số 108, Trần Hưng Đạo, Phường Tiên An, TP Bắc Ninh, Tỉnh Bắc Ninh |
| Bắc Giang 1 | Trung tâm Bảo hành Thành Sâm | Dương Giáp Văn Dương, Phố Thanh Hưng, Thị Trấn Dĩnh Ngò, Tỉnh Bắc Giang |
| Bắc Giang 2 | Trung tâm Bảo hành Hà Kiên | 129 Dương Nguyên Thị Lưu, Phường Ngô Quyền, TP Bắc Giang, Bắc Giang |
| Hưng Yên | Trung tâm Bảo hành Bình An | Số 188 Lê Văn Lương, Phường An Tảo, TP Hưng Yên, Tỉnh Hưng Yên |
| Hải Dương | Trung tâm Bảo hành Khánh Linh | Số 10 Vũ Khâm Lân, Phường Hải Tân, TP Hải Dương, Tỉnh Hải Dương |
| Hải Phòng | Trung tâm Bảo hành Gia Hưng | Số 462 Chợ Hàng, Phường Dư Hàng Kênh, Quận Lê Chân, TP Hải Phòng |
| Quảng Ninh 1 | Trung tâm Bảo hành Duy Thăng | Tổ 2, Khu 5, Phường Hà Tu, Thành Phố Hạ Long, Tỉnh Quảng Ninh |
| Quảng Ninh 2 | Trung tâm Bảo hành Trung Đức | Số 945, Tổ 5, Khu Lam Thạch A, Phường Cẩm Thạch, TP Cẩm Phả, Tỉnh Q.N |
| Quảng Ninh 3 | Trung tâm Bảo hành Hồng Ngọc | Số 359 Tổ 33A Khu Cầu Sến, Phường Yên Thanh, TP Uông Bí, Quảng Ninh |
| Thái Bình 1 | Trung tâm Bảo hành Rĩnh Long | Số 272 Phố Trần Hưng Đạo, TP Thái Bình, Tỉnh Thái Bình |
| Thái Bình 2 | Trung tâm Bảo hành Thái Bình | Số 402 Lý Thường Kiệt, Phường Trần Lâm, TP Thái Bình, Tỉnh Thái Bình |
| Nam Định 1 | Trung tâm Bảo hành Thành Tùng | Số 835 Dương Diên Biên, Xã Lộc Hoà, TP Nam Định, Tỉnh Nam Định |
| Nam Định 2 | Trung tâm Bảo hành Thành Đạt | Số 114 Nguyễn Bình, Phường Trần Quang Khải, TP Nam Định, Nam Định |
| Hà Nam | Trung tâm Bảo hành Cường Phương | Số 46 Trần Phú, Phường Quang Trung, TP Hà Nam, Tỉnh Hà Nam |
| Ninh Bình 1 | Trung tâm Bảo hành Phú Mỹ Linh | Số 132+134 Đường 30/6 Phúc Chính 2, Phường Nam Thành, TP Ninh Bình |
| Ninh Bình 2 | Trung tâm Bảo hành Phùng Thịnh | Số 409 Đường Hải Thượng Lãn Ông, phố Lê Lợi, Phường Văn Giang, TP N.B |
| Thanh Hoá 1 | Trung tâm Bảo hành Mạnh Tuấn | 258 Trường Thi, Phường Trường Thi, TP Thanh Hoá, Tỉnh Thanh Hoá |
| Thanh Hoá 2 | Trung tâm Bảo hành Mạnh Phương | Lô 18 Đông Bắc Ga, Dương Đình Nghệ, Phường Đông Thọ, TP Thanh Hoá |
| Thanh Hoá 3 | Trung tâm Bảo hành Thùy Duyên | Ki ốt 07, Đường Cù Chính Lan KP10, Phường Ngọc Trạo, TX Bỉm Sơn, T.H |
| Nghệ An 1 | Trung tâm Bảo hành Hồng Hà | Số 171, Đường Lê Lợi, Phường Lê Lợi, TP Vinh, Tỉnh Nghệ An |
| Nghệ An 2 | Trung tâm Bảo hành Đức Vinh | Số 7/A2 Hermann, Phường Hưng Phúc, TP Vinh Tĩnh, Tỉnh Nghệ An |
| Nghệ An 3 | Trung tâm Bảo hành Dũng Thành An | Khối 2 Thị trấn Yên Thành, Huyện Yên Thành, Tỉnh Nghệ An |
| Hà Tĩnh 1 | Trung tâm Bảo hành Hữu Thịnh | Số 301 Trần Phú, Phường Đức Thuận, TX Hồng Lĩnh Tỉnh Hà Tĩnh |
| Hà Tĩnh 2 | Trung tâm Bảo hành Thái Dương Phát | Số 11 Lê Đại Hành - Phường Hưng Trí - Kỳ Anh - Tỉnh Hà Tĩnh |
| Hà Tĩnh 3 | Trung tâm Bảo hành Hồng Hà | Số 63 Đường Trần Phú TP Hà Tĩnh - Hà Tĩnh |
| Hà Giang | Trung tâm Bảo hành Đại Đức | Số 02 Đường Hồng Quân, Tổ 13, Phường Nguyễn Trãi, TP Hà Giang, Hà Giang |
| Cao Bằng | Trung tâm Bảo hành Chiến Khu | Số 04, Tổ 30, Phường Hợp Giang, TP Cao Bằng, Tỉnh Cao Bằng |
| Bắc Cạn | Trung tâm Bảo hành Đức Hữu | Số 43 Tổ 10, Phung Chi Kiên, TP Bắc Cạn, Tỉnh Bắc Cạn |
| Lạng Sơn | Trung tâm Bảo hành Hà Anh | Số 344 Đường Bà Triệu, Phường Đông Kinh, TP Lạng Sơn, Tỉnh Lạng Sơn |
| Tuyên Quang | Trung tâm Bảo hành Thành Tuyên | Số 411 Đường Quang Trung, Tổ 27, Phường Phan Thiết, TP Tuyên Quang |
| Thái Nguyên 1 | Trung tâm Bảo hành Điện Máy Thái Nguyên | Số 244/1 Đường Bắc Kạn, Phường Hoàng Văn Thụ, TP Thái Nguyên |
| Thái Nguyên 2 | Trung tâm Bảo hành Sao Việt | Số 68A Đường CMT8, tổ 6 P. Phan Đình Phùng, TP Thái Nguyên |
| Sơn La | Trung tâm Bảo hành Lâm Dũng | Số 229B Đường Trần Đăng Ninh, Tổ 8 Phường Quyết Tâm, TP Sơn La |
| Điện Biên | Trung tâm Bảo hành Quang Dũng | Số 337 Tổ 23 Phường Tân Thành, TP Điện Biên Phủ, Tỉnh Điện Biên |
| Hòa Bình | Trung tâm Bảo hành Dũng Linh | Số 117 Hoàng Văn Thụ Tổ 2, Phường Thịnh Lang, TP Hòa Bình, Hòa Bình |
| Lai Châu | Trung tâm Bảo hành Việt Nguyên | Tổ 8 Phường Quyết Tiến, TP Lai Châu, Tỉnh Lai Châu |
| Lào Cai | Trung tâm Bảo hành Văn Nam | Số 96 Đường Lê Lai, Phường Kim Tân, TP Lào Cai, Tỉnh Lào Cai |
| Yên Bái | Trung tâm Bảo hành Mạnh Sư | SN 52 Đường Trần Hưng Đạo, Phường Hồng Hà, TP Yên Bái, Tỉnh Yên Bái |

HƯỚNG DẪN SỬ DỤNG QUẠT TREO TƯỜNG

ウォールファン
WALL FAN
USER MANUAL



MODEL: **KG723**

ĐĂNG KÝ BẢO HÀNH ĐIỆN TỬ

(*Chi tiết vui lòng xem mặt sau)

Cách 1

Quét QR CODE hoặc
truy cập website



Cách 2

Soạn tin nhắn gửi **8088**
theo cú pháp dưới đây

Quy chế bảo hành:

I. Thời hạn bảo hành

Thời hạn bảo hành được xác nhận dựa vào thông tin được đăng ký bảo hành điện tử.

II. Điều kiện được bảo hành

1. Sản phẩm phải được đăng ký bảo hành điện tử.
2. Sản phẩm chính hãng Công Ty Cổ Phần Liên Doanh Kangaroo Quốc Tế.
3. Tem niêm phong (tem vỡ) còn nguyên dạng, không rách rời.
4. Kiểu máy (Model), số máy (Serial No) dán trên sản phẩm phải trùng với thông tin đăng ký bảo hành điện tử.
5. Các hư hỏng do lỗi sản xuất.

Lưu ý:

- Quý khách vui lòng đăng ký bảo hành theo hướng dẫn ở mặt trước để đảm bảo quyền lợi. Nếu là Đại lý vui lòng đăng ký tài khoản tại website <https://baohanhdientu.kangaroo.vn/dang-ky>. Sau đó đăng ký bảo hành điện tử trực tiếp trên website hoặc soạn tin nhắn theo cú pháp: **KG <dấu cách> DL <dấu cách> SERIAL <dấu cách> Số điện thoại khách hàng Gửi 8088**

- Trong trường hợp sản phẩm chưa đăng ký bảo hành điện tử thì thời hạn bảo hành được tính từ ngày sản xuất hoặc được tính từ ngày mua hàng tùy thuộc theo điều kiện nào đến trước, căn cứ theo ngày sản xuất trên hệ thống của Kangaroo hoặc hóa đơn GTGT hoặc hóa đơn bán hàng trực tiếp do cơ quan thuế phát hành.

- Mọi thông tin chi tiết quý khách vui lòng liên hệ tổng đài qua số hotline **1900555666** hoặc truy cập website <https://baohanhdientu.kangaroo.vn>

Cảm ơn Quý vị đã sử dụng sản phẩm của tập đoàn Kangaroo

Vui lòng đọc kỹ hướng dẫn lắp đặt và vận hành sản phẩm trong cuốn sách này. Giữ lại sách hướng dẫn sử dụng để thuận tiện cho những lúc cần tham khảo về sau. Khách hàng tự chịu trách nhiệm về những thiệt hại, tổn thất về người hay vật chất phát sinh trực tiếp hoặc gián tiếp từ việc lắp đặt hoặc bảo trì theo định kỳ và/hoặc sử dụng sản phẩm không đúng cách, không tuân thủ đầy đủ các quy định trong bản sách hướng dẫn sử dụng này.

Dear value Customer,

Thank you very much for using Kangaroo product.

Please read the Instruction Manual carefully before using the product to ensure that you obtain the best possible results and safety. Keep the Manual for future reference. Kangaroo is not liable for any losses damages arising from incorrect installation or use of the product.



THIẾT BỊ GIA DỤNG
HOME APPLIANCES



THIẾT BỊ NHÀ BẾP
KITCHEN APPLIANCES



VẬT LIỆU XÂY DỰNG
BUILDING MATERIALS



DIỆN LẠNH
FREEZER

MỤC LỤC/ CONTENTS

| | |
|---------------------------------|----|
| CẢNH BÁO AN TOÀN VÀ SỬ DỤNG | 02 |
| THÔNG SỐ KỸ THUẬT | 03 |
| CẤU TẠO SẢN PHẨM | 03 |
| CÁCH LẮP RÁP VÀ SỬ DỤNG QUẠT | 04 |
| VỆ SINH VÀ BẢO QUẢN | 05 |
| SAFETY WARNINGS AND PRECAUTIONS | 06 |
| FUNCTIONS | 07 |
| NAMES OF PARTS | 07 |
| HOW TO ASSEMBLE THE FAN | 08 |
| CLEANING AND MAINTENANCE | 10 |
| WARRANTY | 11 |

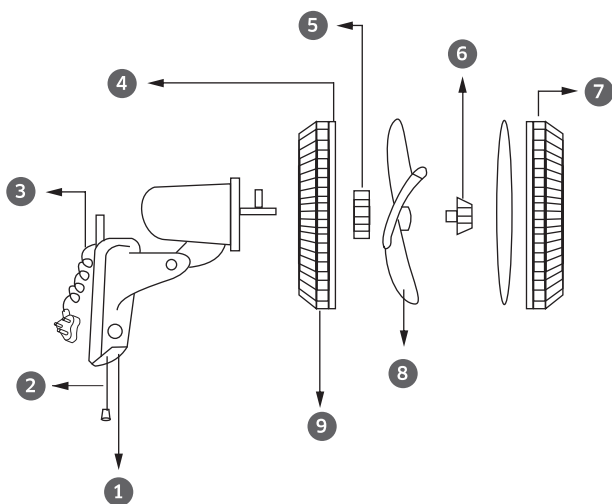
CẢNH BÁO AN TOÀN VÀ SỬ DỤNG

- Chỉ sử dụng thiết bị ở trong nhà.
- Chỉ sử dụng với nguồn điện được kiểm tra và đảm bảo tiêu chuẩn.
- Để đảm bảo an toàn, khách hàng cần liên hệ với Trung tâm bảo hành Kangaroo hoặc các đại lý phân phối ủy quyền trong trường hợp cần bảo hành, sửa chữa như: hỏng dây nguồn, hoặc thay thế linh kiện khác
- Thiết bị có thể sử dụng cho trẻ em từ 8 tuổi trở lên và những người bị suy giảm khả năng thể chất phải được sự giám sát của người lớn. Trẻ em không được đùa nghịch với thiết bị.
- Vui lòng tắt nguồn và rút phích cắm của thiết bị trước khi vệ sinh hoặc bảo dưỡng.
- Không sử dụng trong các môi trường sau:
 - Nơi ẩm ướt (nhà tắm, nhà kho...);
 - Nơi thường xuyên tiếp xúc với nắng mưa;
 - Nơi có hóa chất ăn mòn hay gây nổ...;
 - Môi trường có nhiệt độ khắc nghiệt vượt quá giới hạn sử dụng.
- Không chèn vật lạ vào lồng quạt trước và lồng quạt sau khi quạt đang quay để tránh tai nạn có thể xảy ra.
- Không để trẻ em chạm vào quạt.
- Tránh các tác động va chạm bên ngoài vào quạt.
- Rút phích cắm khi không sử dụng thiết bị trong thời gian dài.

THÔNG SỐ KỸ THUẬT

| MODEL | ĐIỆN ÁP | CÔNG SUẤT |
|-------|---------------|-----------|
| KG723 | 220-240V/50HZ | 55W |

CẤU TẠO SẢN PHẨM



1. Điều chỉnh tốc độ
2. Đào gió
3. Dây nguồn
4. Vành đai lồng quạt
5. Ren giữ lồng quạt

6. Ren giữ cánh quạt
7. Lồng quạt trước
8. Cánh quạt
9. Lồng quạt sau

CÁCH LẮP RÁP VÀ SỬ DỤNG QUẠT

CẢNH BÁO:

- Động cơ quạt được treo cố định một cách chắc chắn trước khi lắp các bộ phận khác.
- Phải lắp các bộ phận như ren lồng quạt, ren cánh quạt, cánh quạt, lồng trước và lồng sau theo đúng khớp và đúng vị trí như hướng dẫn.
- Không được cắm phích vào ổ điện khi chưa lắp xong các bộ phận của quạt.

CÁC LẮP RÁP:

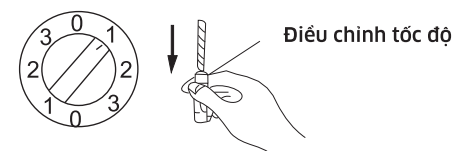
- Lắp lồng sau vào thân quạt sao cho khít với các khe, sau đó lắp ren lồng quạt vào để cố định lồng sau bằng cách vặn theo chiều kim đồng hồ.
- Lắp cánh quạt vào trục quay motor.
- Lắp ren cánh vào để cố định cánh quạt.
- Lắp lồng trước vào quạt.
- Dùng 2 tay đỡ đầu động cơ quạt từ từ lắp vào giá treo tường, cho quạt được treo cố định một cách thật chắc chắn.

Chú ý:

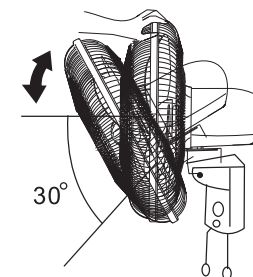
Quạt treo tường hoàn thiện được treo cố định chắc chắn
Quạt treo tường phải được gắn trên tường có chiều cao cách mặt đất 2,3 mét

CÁCH SỬ DỤNG QUẠT:

1. Kéo công tắc tốc độ quạt để điều chỉnh tốc độ của quạt:
0 - Dừng lại
1- Tốc độ thấp
2- Tốc độ trung bình
3- Tốc độ cao

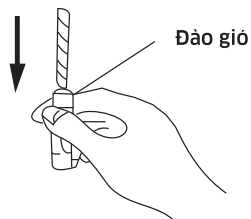


2. Đẩy nhẹ bộ phận lồng quạt theo hướng lên hoặc xuống mong muốn



CÁCH LẮP RÁP VÀ SỬ DỤNG QUẠT

3. Kéo công tắc đảo gió nếu muốn quạt quay đảo hướng gió
Kéo 1 lần nữa nếu bạn muốn quạt dừng đảo hướng gió



VỆ SINH VÀ BẢO QUẢN

VỆ SINH:

Khi có nhiều bụi bẩn bám vào lồng và cánh quạt sẽ ảnh hưởng tới hiệu quả làm mát của quạt, vì vậy khuyến nghị vệ sinh thiết bị mỗi tháng 1 lần.

1. Tắt nguồn và rút phích cắm khỏi thiết bị trước khi vệ sinh để tránh sốc điện hoặc các va đập làm hỏng thiết bị.
2. Sử dụng vải mềm và bàn chải cùng với chất tẩy rửa thông thường để vệ sinh. Không sử dụng hóa chất tẩy rửa hoặc dung môi ăn mòn.

BẢO QUẢN:

1. Khi không sử dụng thiết bị trong thời gian dài, rút phích cắm và bọc thiết bị để tránh bụi.
2. Bảo quản thiết bị ở nơi khô ráo và thoáng gió.

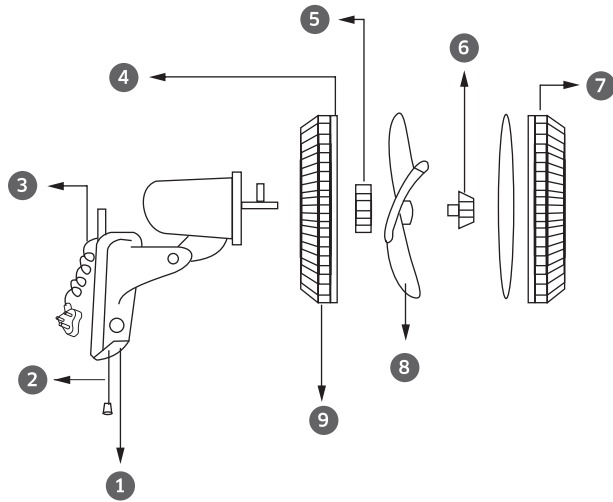
SAFETY WARNINGS AND PRECAUTIONS

1. This product is for indoor use only.
2. Only use a qualified power outlet that has been checked and meets the requirements. Please confirm the voltage when the device is relocated.
3. This appliance is not intended for use by persons (including children) with reduced physical, sensory or mental capabilities, or lack of experience and knowledge, unless they have been given supervision concerning use of the appliance by a person responsible for their safety. Children should be supervised to ensure that they do not play with the appliance.
4. This appliance can be used by children aged from 8 years and above and persons with reduced physical, sensory or mental capabilities or lack of experience and knowledge if they have been given supervision concerning use of the appliance in a safe way and understand the hazards involved. Cleaning and maintenance shall not be made by children unless they are supervised by a person responsible for their safety.
5. If the power cord is damaged, it must be replaced by the manufacturer, its service agent or similarly qualified persons in order to avoid a hazard.
6. Please turn off and unplug the appliance before cleaning or maintenance.
7. Do not use the fan in the following special environments:
 - Humid places (bathroom, basement, etc.);
 - Places susceptible to sun and rain;
 - Places where corrosive and explosive gases (dust, steam) exist;
 - Environment with extreme temperature exceeding the use limit.
8. Do not insert any objects into the front and back grille during use to in order avoid safety accidents.
9. Do not let children touch the fan.
10. Avoid external impact on the fan and do not operate with excessive force.
11. Cut off the power supply and unplug the power cord when it is not in use for a long time.

FUNCTIONS

| MODEL | RATED VOLTAGE | POWER |
|-------|---------------|-------|
| KG723 | 220-240V/50HZ | 55W |

NAMES OF PARTS



1. Fan speed switch
2. Oscillation pull switch
3. Power Cord
4. Grille Hoop
5. Grille Locking Nut
6. Blade Cap
7. Front Grille
8. Blade
9. Rear Grille

HOW TO ASSEMBLE THE FAN

WARNING: Please unplug the fan before installing to the wall and the grid and please install the fan impeller and grid completely (details as graph) before using

INSTALL FAN GUARD

Remove blade cap and rear guard clocking nut from the motor shaft first. Then attach rear guard to motor shaft and tighten the rear guard locking nut like shown in the right figure.

INSTALL FAN BLADE

- Install fan blade onto motor shaft, making sure the retaining pin snap into the groove on the blade. Turn the blade cap counter clockwise to fix the blade in position.
- The wall fan must be built-in the wall which the height is 2.3meter from the ground

HOW TO FIX THE FAN

FIX THE SUPPORTING TAB ONTO WALL

Position the accessory metallic supporting tab on wall by using the attached anchor screws as shown in the figure

MOUNT THE FAN

Slide the fan onto the tab aligning the opening on the bottom of control box with the tab

HOW TO ASSEMBLE THE FAN

HOW TO USE THE FAN

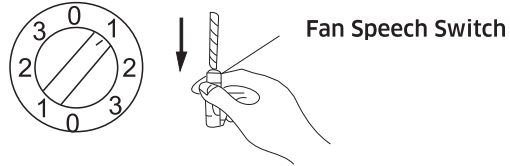
1. Pull the fan speed switch for adjusting speed of the fan

0 - Stop

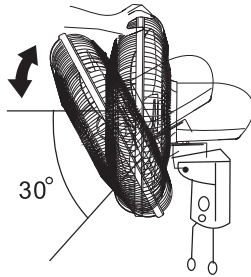
1- Low speed

2- Medium speed

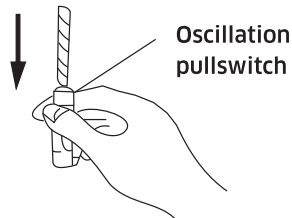
3- High speed



2. Push the guard lightly to the desired up or down direction



3. Pull the oscillation pullswitch for oscillation, the fan will be in stop position when you pull this switch again.



CLEANING AND MAINTENANCE

Before cleaning and maintenance, unplug the power cord.

- If there is too much foreign matter or dust attached to the air outlet of the front grille and fan blades, it will affect the air outlet effect, so it is recommended to clean at least once every other month.

1. Turn off the power and unplug the power plug (be sure to unplug the power cord before cleaning the body, or else there may be electric shock or mechanical damage).
2. For cleaning, use ordinary detergent and soft brush. Do not use chemical agents.

BODY SURFACE CLEANING

1. To clean the surface, wipe it with a damp cloth. It is strictly forbidden to rinse with water directly.
2. Do not use corrosive detergents or solvents for cleaning.
3. Be sure to turn off the power and unplug the power cord before cleaning, or else there is a possibility of electric shock.

PRODUCT STORAGE:

1. When the product is not used for a long time, pull out the power plug and pack the main unit to prevent dust from entering.
2. Store the fan in a dry and ventilated place after packaging.

WARRANTY

KANGAROO WALL FAN is produced under strict quality control protocols by the technical team from Kangaroo. As a leading household appliance manufacturer in Vietnam, we commit to providing highest quality products and best customer service to our customers. During warranty period, all malfunctions and defec-tives caused by manufacturer shall be serviced free-off-charge in a timely manner.

1. The warranty period is 12 months:

This product is entitled to a warranty period of 12 months
Applied to technical problems caused by failures of manufacturer

2. You will be charged for repairing services in the following situations:

- Damages caused by wrong use or carelessness of users.
- Product was used with voltage different from rated one.
- Warranty period expired
- Disaster or fire
- No record of warranty online activation or in the lack of invoices
- Warranty sticker is damaged

All the contents in this **USER MANUAL** have been subjected to careful check. For any mistake and omission in printing or misunderstanding of the contents, the company keeps the right of explanations. Additionally, any technical improve-ment will be shown in the revised manual without notice. The product appear-ance and color in this user manual is just for your reference.

| Đà Nẵng | Trung tâm Dịch vụ Kỹ thuật Miền Trung | Số 573 Đường Điện Biên Phủ, Quận Thanh Khê, TP Đà Nẵng |
|---------------|---------------------------------------|---|
| Quảng Bình 1 | Trung tâm Bảo hành Trần Anh | 60 Phan Đình Phùng, TP Đồng Hới, Tỉnh Quảng Bình |
| Quảng Bình 2 | Trung tâm Bảo hành Thanh Hiếu | Thị trấn Ba Đồn, Huyện Quảng Trạch, Tỉnh Quảng Bình |
| Quảng Trị | Trung tâm Bảo hành Bảo Bảo Thiên | Số 32 Nguyễn Trãi, Phường 1, TP Đông Hà, Tỉnh Quảng Trị |
| Huế | Trung tâm Bảo hành Phạm Văn | Số 108, Trần Hưng Đạo, Phường Tiên An, TP Bắc Ninh, Tỉnh Bắc Ninh |
| Quảng Ngãi | Trung tâm Bảo hành Hùng Phát | Số 203 Lê Thành Tôn, Phường Nghĩa Chánh, TP Quảng Ngãi, Tỉnh Quảng Ngãi |
| Bình Định 1 | Trung tâm Bảo hành Thanh Bình | Số 68 đường Lý Tự Trọng, Phường Lê Lợi, TP Quy Nhơn, Tỉnh Bình Định |
| Bình Định 2 | Trung tâm Bảo hành Phước Thành | Số 17 Nguyễn Trãi, Phường Lê Lợi, TP Quy Nhơn, Tỉnh Bình Định |
| Phù Yên 1 | Trung tâm Bảo hành Long Vũ | Lô 19A Trần Phú, Phường 9, TP Tuy Hòa, Tỉnh Phú Yên |
| Phù Yên 2 | Trung tâm Bảo hành Gôi Dương | 45A Trần Quý Cáp, Phường 3, TP Tuy Hòa, Phú Yên. |
| Khánh Hòa 1 | Trung tâm Bảo hành Thái Hòa | 252 Phạm Văn Đồng, Thuận Phát, Phường Cam Thuận, Tp Cam Ranh, Khánh Hòa |
| Khánh Hòa 2 | Trung tâm Bảo hành Hoàng Minh | Số 02 Bà Triệu, Phường Phương Sài, TP Nha Trang, Tỉnh Khánh Hòa |
| Kon Tum | Trung tâm Bảo hành Lâm Sơn | Số 284 Trần Phú, Phường Thống Nhất, TP Kon Tum, Tỉnh Kon Tum |
| Gia Lai | Trung tâm Bảo hành Hùng Dũng | Số 33 Nguyễn Trường Tộ, Phường Diên Hồng, TP Plei Ku, Tỉnh Gia Lai |
| Đắk Lắk | Trung tâm Bảo hành Phong Thành | Số 5A Nguyễn Khuyến, Phường Tân Lợi, TP Buôn Mê Thuộc, Tỉnh Đắk Lắk |
| Đắk Nông | Trung tâm Bảo hành Phong Thành | Tổ 6 Phường Nghĩa Phú, TX Gia Nghĩa, Tỉnh Đắk Nông |
| Lâm Đồng 1 | Trung tâm Bảo hành Duy Phương | Số 18 Phạm Hồng Thái, Phường 10, TP Đà Lạt, Tỉnh Lâm Đồng |
| Lâm Đồng 2 | Trung tâm Bảo hành Tân Lực | Số 45 Lam Sơn, Phường Lộc Sơn, TP Bảo Lộc, Tỉnh Lâm Đồng |
| Hồ Chí Minh | Trung tâm Dịch vụ Kỹ thuật Miền Nam | Số 16/10 Hoàng Việt, Phường 4, Quận Tân Bình, TP Hồ Chí Minh |
| Hồ Chí Minh 1 | Trung tâm Bảo hành Tân Phát | Số 237 Quang Trung, Phường 10, Quận Gò Vấp, TP Hồ Chí Minh |
| Hồ Chí Minh 2 | Trung tâm Bảo hành Hồng Quang | Số 23B Đường 66, Khu dân cư Tân Quý Đông, Phường Tân Phong, Quận 7, HCM |
| Hồ Chí Minh 3 | Trung tâm Bảo hành Zunik | 217/11/55 Bui Đình Túy, Phường 24, Quận Bình Thạnh, TP Hồ Chí Minh |
| Hồ Chí Minh 4 | Trung tâm Bảo hành Lộc Phát | 173/44/15/17 An Dương Vương, Phường An Lạc, Quận Bình Tân, TP Hồ Chí Minh |
| Hồ Chí Minh 5 | Trung tâm Bảo hành Kiến Hoa | Số 157 Nguyễn Duy Trinh, Phường Bình Trưng Tây, Quận 2, TP Hồ Chí Minh |
| Hồ Chí Minh 6 | Trung tâm Bảo hành Hoàng Phát | Số 1287/10 Phạm Thế Hiển, Phường 5, Quận 8, TP Hồ Chí Minh |
| Ninh Thuận | Trung tâm Bảo hành Nguyễn Phát | Số 26 Ngô Gia Tự, Phường Thanh Sơn, TP Phan Rang Tháp Chàm, Tỉnh Ninh Thuận |
| Bình Phước 1 | Trung tâm Bảo hành Linh Bình Phước | Số 46-47 Khu phố 2, Phường Phước Bình, TX Phước Long, Tỉnh Bình Phước |
| Bình Phước 2 | Trung tâm Bảo hành Thanh Ngân | Số 338 Nguyễn Huệ, Phường Thịnh, TX Bình Long, Bình Phước |
| Bình Phước 3 | Trung tâm Bảo hành Minh Nhật Phát | Tổ 3, khu phố Tân Tra, Phường Tân Xuân, TX Đồng Xoài, Tỉnh Bình Phước |
| Tây Ninh | Trung tâm Bảo hành Thiện Chi | Số 41 Cơ Thành Vệ, Khu phố Hiệp Lễ, Phường Hiệp Ninh, TP Tây Ninh, Tây Ninh |
| Bình Dương | Trung tâm Bảo hành Hùng Dũng 24h | Số 272E/2 Khu Phố 1B, Phường An Phú, TX Thuận An, Tỉnh Bình Dương |
| Đồng Nai 1 | Trung tâm Bảo hành Minh Tiến | Số 706 Ấp Tân Hạnh, Xã Xuân Bảo, Huyện Cẩm Mỹ, Tỉnh Đồng Nai |
| Đồng Nai 2 | Trung tâm Bảo hành Hưng Phát | Số 79 Trần Phú, Phường Xuân An, TX Long Khánh, Tỉnh Đồng Nai |
| Đồng Nai 3 | Trung tâm Bảo hành Trần Quốc Tuấn | Số 18/37 Huỳnh Văn Nghệ, Phường Bửu Long, TP Biên Hòa, Tỉnh Đồng Nai |
| Đồng Nai 4 | Trung tâm Bảo hành Tiến Đạt | 174 đường 2/9, khu phố 5, TT Trảng Bom tỉnh Đồng Nai |
| Bình Thuận | Trung tâm Bảo hành Quang Duyên | Số 491 Thủ Khoa Huân, Phường Thanh Hải, TP Phan Thiết, Tỉnh Bình Thuận |
| Bà Rịa - VT | Trung tâm Bảo hành Trung Kiên | Số 75/7 Trần Xuân Độ, Phường Thăng Nhi, TP Vũng Tàu, Tỉnh Bà Rịa Vũng Tàu |
| Bình Dương | Trung tâm Bảo hành Service Now | 316 Đường Ông Nước, Khu phố Đông Tác, Phường Tân Đông Hiệp, Dĩ An, BD |
| Long An 1 | Trung tâm Bảo hành Minh Dũng PT | Số 27 Quốc lộ 1A, Phường 5, TP Tân An, Tỉnh Long An |
| Long An 2 | Trung tâm Bảo hành Thọ Dũng | Ấp Mòi 2, Xã Mỹ Hạnh Nam, Huyện Đức Hòa, Tỉnh Long An |
| Long An 3 | TTBH Nguyễn Hoàng Nhật Trường | Số 63 Hùng Vương, Phường 2, TP Tân An, Tỉnh Long An |
| Đồng Tháp | Trung tâm Bảo hành Thế Ngọc | Số 162 Đường 848 Khóm Tân An, Phường An Hòa, TP Sa Đéc, Tỉnh Đồng Tháp |
| An Giang 1 | Trung tâm Bảo hành Thao Phát | Số 107 Nguyễn Huệ B, Phường Mỹ Long, TP Long Xuyên, Tỉnh An Giang |
| An Giang 2 | Trung tâm Bảo hành Lê Tấn Bửu | Số 90 Đường Muong Thủy, Khóm Châu Long 1, Phường Vĩnh Mỹ, TP Châu Đốc, AG |
| Tiền Giang | Trung tâm Bảo hành Tân Thành Phát | 268/2, tổ 3, ấp Tân Phong, xã Tân Lý Tây, huyện Châu Thành, tỉnh Tiền Giang |
| Vĩnh Long | Trung tâm Bảo hành Tuyên Nguyễn | Số 219A Trần Đại Nghĩa, Phường 4, TP Vĩnh Long, Tỉnh Vĩnh Long |
| Bến Tre | Trung tâm Bảo hành Thế Gạt | 682A ấp Nhon nghĩa xã Nhon Thành, thành phố Bến Tre, tỉnh Bến Tre |
| Kiên Giang | Trung tâm Bảo hành Minh Tùng | Số 25 Lê Thị Hồng Gấm, Phường Vĩnh Thành, TP Rạch Giá, Tỉnh Kiên Giang |
| Cần Thơ | Trung tâm Bảo hành Bùi Quốc Anh | Số 80 Đường Phan Huy Chú, An Khánh, Ninh Kiều, Cần Thơ |
| Trà Vinh | Trung tâm Bảo hành Huỳnh Vĩnh Cường | Phường 1, Thành phố Trà Vinh, Tỉnh Trà Vinh |
| Sóc Trăng | Trung tâm Bảo hành Hoàng Huy | Số 130 Trương Công Định, Phường 2, TP Sóc Trăng, Tỉnh Sóc Trăng |
| Bạc Liêu | Trung tâm Bảo hành Uy Vũ | Số 1A/5 Trần Huỳnh, Khóm 5, Phường 7, TP Bạc Liêu, Tỉnh Bạc Liêu |
| Cà Mau | Trung tâm Bảo hành Thành Công | 149D, đường Nguyễn Đình Chiểu, Phường 8, TP Cà Mau |
| Hậu Giang | Trung tâm Bảo hành Cơ Điện Lạnh SG | Số 229 Trần Hưng Đạo, KV3, Phường 5, TP Vị Thanh, Tỉnh Hậu Giang |