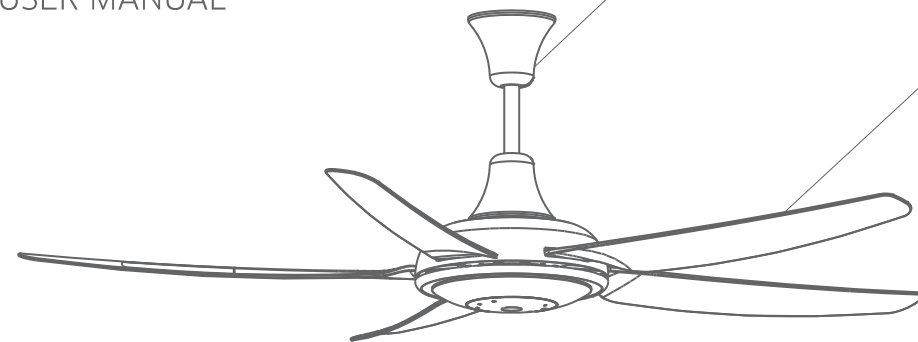


Hà Nội	Trung tâm Dịch vụ Kỹ thuật Miền Bắc	231 Trần Đại Nghĩa, P. Đồng Tâm, Q. Hai Bà Trưng
Hà Nội 1	Trung tâm Bảo hành Thái Dương Đông Anh	Do Hạ, Xã Tiến Phong, Huyện Mê Linh, TP Hà Nội
Hà Nội 2	Trung tâm Bảo hành Huy Khánh Hà Đông	Số 36 Ngô Thị Nhậm, Phường Hà Cầu, Quận Hà Đông, TP Hà Nội
Hà Nội 3	Trung tâm Bảo hành Thái Dương Chương Mỹ	A15.3 Trảng An Trên, Thị trấn Chúc Sơn, Huyện Chương Mỹ, TP Hà Nội
Bắc Ninh	Trung tâm Bảo hành Hồng Hải	Số 108, Trần Hưng Đạo, Phường Tiến An, TP Bắc Ninh, Tỉnh Bắc Ninh
Bắc Giang 1	Trung tâm Bảo hành Thanh Sâm	Dương Giáp Văn Dương, Phố Thanh Hưng, Thị Trấn Dĩnh Ngô, Tỉnh Bắc Giang
Bắc Giang 2	Trung tâm Bảo hành Hà Kiên	129 Dương Nguyên Thị Lưu, Phường Ngô Quyền, TP Bắc Giang, Bắc Giang
Hưng Yên	Trung tâm Bảo hành Bình An	Số 188 Lê Văn Lương, Phường An Tảo, TP Hưng Yên, Tỉnh Hưng Yên
Hải Dương	Trung tâm Bảo hành Khánh Linh	Số 10 Vũ Khâm Lân, Phường Hải Tân, TP Hải Dương, Tỉnh Hải Dương
Hải Phòng	Trung tâm Bảo hành Gia Hưng	Số 462 Chợ Hàng, Phường Dư Hàng Kênh, Quận Lê Chân, TP Hải Phòng
Quảng Ninh 1	Trung tâm Bảo hành Duy Thăng	Tổ 2, Khu 5, Phường Hà Tu, Thành Phố Hạ Long, Tỉnh Quảng Ninh
Quảng Ninh 2	Trung tâm Bảo hành Trung Đức	Số 945, Tổ 5, Khu Lam Thạch A, Phường Cẩm Thạch, TP Cẩm Phả, Tỉnh Q.N
Quảng Ninh 3	Trung tâm Bảo hành Hồng Ngọc	Số 359 Tổ 33A Khu Cầu Sến, Phường Yên Thanh, TP Uông Bí, Quảng Ninh
Thái Bình 1	Trung tâm Bảo hành Rĩnh Long	Số 272 Phố Trần Hưng Đạo, TP Thái Bình, Tỉnh Thái Bình
Thái Bình 2	Trung tâm Bảo hành Thái Bình	Số 402 Lý Thường Kiệt, Phường Trần Lâm, TP Thái Bình, Tỉnh Thái Bình
Nam Định 1	Trung tâm Bảo hành Thanh Tùng	Số 835 Dương Diện Biên, Xã Lộc Hoà, TP Nam Định, Tỉnh Nam Định
Nam Định 2	Trung tâm Bảo hành Thành Đạt	Số 114 Nguyễn Bình, Phường Trần Quang Khải, TP Nam Định, Nam Định
Hà Nam	Trung tâm Bảo hành Cường Phương	Số 46 Trần Phú, Phường Quang Trung, TP Hà Nam, Tỉnh Hà Nam
Ninh Bình 1	Trung tâm Bảo hành Phú Mỹ Linh	Số 132+134 Đường 30/6 Phúc Chính 2, Phường Nam Thành, TP Ninh Bình
Ninh Bình 2	Trung tâm Bảo hành Phùng Thịnh	Số 409 Đường Hải Thượng Lãn Ông, phố Lê Lợi, Phường Văn Giang, TP N.B
Thanh Hoá 1	Trung tâm Bảo hành Mạnh Tuấn	258 Trường Thi, Phường Trường Thi, TP Thanh Hoá, Tỉnh Thanh Hoá
Thanh Hoá 2	Trung tâm Bảo hành Mạnh Phương	Lô 18 Đông Bắc Ga, Dương Đình Nghệ, Phường Đông Thọ, TP Thanh Hoá
Thanh Hoá 3	Trung tâm Bảo hành Thùy Duyên	Ki ốt 07, Đường Cù Chính Lan KP10, Phường Ngọc Trạo, TX Bim Sơn, T.H
Nghệ An 1	Trung tâm Bảo hành Hồng Hà	Số 171, Đường Lê Lợi, Phường Lê Lợi, TP Vinh, Tỉnh Nghệ An
Nghệ An 2	Trung tâm Bảo hành Đức Vinh	Số 7/A2 Hermann, Phường Hưng Phúc, TP Vinh Tĩnh, Tỉnh Nghệ An
Nghệ An 3	Trung tâm Bảo hành Dũng Thành An	Khối 2 Thị trấn Yên Thành, Huyện Yên Thành, Tỉnh Nghệ An
Hà Tĩnh 1	Trung tâm Bảo hành Hữu Thịnh	Số 301 Trần Phú, Phường Đức Thuận, TX Hồng Lĩnh Tỉnh Hà Tĩnh
Hà Tĩnh 2	Trung tâm Bảo hành Thái Dương Phát	Số 11 Lê Đại Hành - Phường Hưng Tri - Kỳ Anh - Tỉnh Hà Tĩnh
Hà Tĩnh 3	Trung tâm Bảo hành Hồng Hà	Số 63 Đường Trần Phú TP Hà Tĩnh - Hà Tĩnh
Hà Giang	Trung tâm Bảo hành Đại Đức	Số 02 Đường Hồng Quân, Tổ 13, Phường Nguyễn Trãi, TP Hà Giang, Hà Giang
Cao Bằng	Trung tâm Bảo hành Chiến Khu	Số 04, Tổ 30, Phường Hợp Giang, TP Cao Bằng, Tỉnh Cao Bằng
Bắc Kan	Trung tâm Bảo hành Đức Hữu	Số 43 Tổ 10, Phường Chi Kiên, TP Bắc Kan, Tỉnh Bắc Kan
Lạng Sơn	Trung tâm Bảo hành Hà Anh	Số 344 Đường Bà Triệu, Phường Đông Kinh, TP Lạng Sơn, Tỉnh Lạng Sơn
Tuyên Quang	Trung tâm Bảo hành Thành Tuyên	Số 411 Đường Quang Trung, Tổ 27, Phường Phan Thiết, TP Tuyên Quang
Thái Nguyên 1	Trung tâm Bảo hành Điện Máy Thái Nguyên	Số 244/1 Đường Bắc Kạn, Phường Hoàng Văn Thu, TP Thái Nguyên
Thái Nguyên 2	Trung tâm Bảo hành Sao Việt	Số 68A Đường CMT8, tổ 6 P. Phan Đình Phùng, TP Thái Nguyên
Sơn La	Trung tâm Bảo hành Lâm Dũng	Số 229B Đường Trần Đăng Ninh, Tổ 8 Phường Quyết Tâm, TP Sơn La
Điện Biên	Trung tâm Bảo hành Quang Dũng	Số 337 Tổ 23 Phường Tân Thành, TP Điện Biên Phủ, Tỉnh Điện Biên
Hòa Bình	Trung tâm Bảo hành Dũng Linh	Số 117 Hoàng Văn Thu Tổ 2, Phường Thịnh Lang, TP Hòa Bình, Hòa Bình
Lai Châu	Trung tâm Bảo hành Việt Nguyên	Tổ 8 Phường Quyết Tiến, TP Lai Châu, Tỉnh Lai Châu
Lào Cai	Trung tâm Bảo hành Văn Nam	Số 96 Đường Lê Lai, Phường Kim Tân, TP Lào Cai, Tỉnh Lào Cai
Yên Bái	Trung tâm Bảo hành Mạnh Sư	SN 52 Đường Trần Hưng Đạo, Phường Hồng Hà, TP Yên Bái, Tỉnh Yên Bái

## HƯỚNG DẪN SỬ DỤNG QUẠT TRẦN 5 CÁNH

天井ファン

CEILING FAN  
USER MANUAL



MODEL:  
**KGsf056051**

## ĐĂNG KÝ BẢO HÀNH ĐIỆN TỬ

(\*Chi tiết vui lòng xem mặt sau)

**Cách 1**

Quét QR CODE hoặc  
truy cập website



**Cách 2**

Soạn tin nhắn gửi **8088**  
theo cú pháp dưới đây



## Quy chế bảo hành:

### I. Thời hạn bảo hành

Thời hạn bảo hành được xác nhận dựa vào thông tin được đăng ký bảo hành điện tử.

### II. Điều kiện được bảo hành

1. Sản phẩm phải được đăng ký bảo hành điện tử.
2. Sản phẩm chính hãng Công Ty Cổ Phần Liên Doanh Kangaroo Quốc Tế.
3. Tem niêm phong (tem vỡ) còn nguyên dạng, không rách rời.
4. Kiểu máy (Model), số máy (Serial No) dán trên sản phẩm phải trùng với thông tin đăng ký bảo hành điện tử.
5. Các hư hỏng do lỗi sản xuất.

Lưu ý:

- Quý khách vui lòng đăng ký bảo hành theo hướng dẫn ở mặt trước để đảm bảo quyền lợi. Nếu là Đại lý vui lòng đăng ký tài khoản tại website <https://baohanhdientu.kangaroo.vn/dang-ky>. Sau đó đăng ký bảo hành điện tử trực tiếp trên website hoặc soạn tin nhắn theo cú pháp: **KG <dấu cách> DL <dấu cách> SERIAL <dấu cách> Số điện thoại khách hàng Gửi 8088**

- Trong trường hợp sản phẩm chưa đăng ký bảo hành điện tử thì thời hạn bảo hành được tính từ ngày sản xuất hoặc được tính từ ngày mua hàng tùy thuộc theo điều kiện nào đến trước, căn cứ theo ngày sản xuất trên hệ thống của Kangaroo hoặc hóa đơn GTGT hoặc hóa đơn bán hàng trực tiếp do cơ quan thuế phát hành.

- Mọi thông tin chi tiết quý khách vui lòng liên hệ tổng đài qua số hotline **1900555666** hoặc truy cập website <https://baohanhdientu.kangaroo.vn>

### Cảm ơn Quý vị đã sử dụng sản phẩm của tập đoàn Kangaroo

Vui lòng đọc kỹ hướng dẫn lắp đặt và vận hành sản phẩm trong cuốn sách này. Giữ lại sách hướng dẫn sử dụng để thuận tiện cho những lúc cần tham khảo về sau. Khách hàng tự chịu trách nhiệm về những thiệt hại, tổn thất về người hay vật chất phát sinh trực tiếp hoặc gián tiếp từ việc lắp đặt hoặc bảo trì theo định kỳ và/hoặc sử dụng sản phẩm không đúng cách, không tuân thủ đầy đủ các quy định trong bản sách hướng dẫn sử dụng này.

### Dear value Customer,

Thank you very much for using Kangaroo product.

Please read the Instruction Manual carefully before using the product to ensure that you obtain the best possible results and safety. Keep the Manual for future reference. Kangaroo is not liable for any losses damages arising from incorrect installation or use of the product.



**THIẾT BỊ GIA DỤNG**  
HOME APPLIANCES



**THIẾT BỊ NHÀ BẾP**  
KITCHEN APPLIANCES



**VẬT LIỆU XÂY DỰNG**  
BUILDING MATERIALS



**DIỆN LẠNH**  
FREEZER

## MỤC LỤC/ CONTENTS

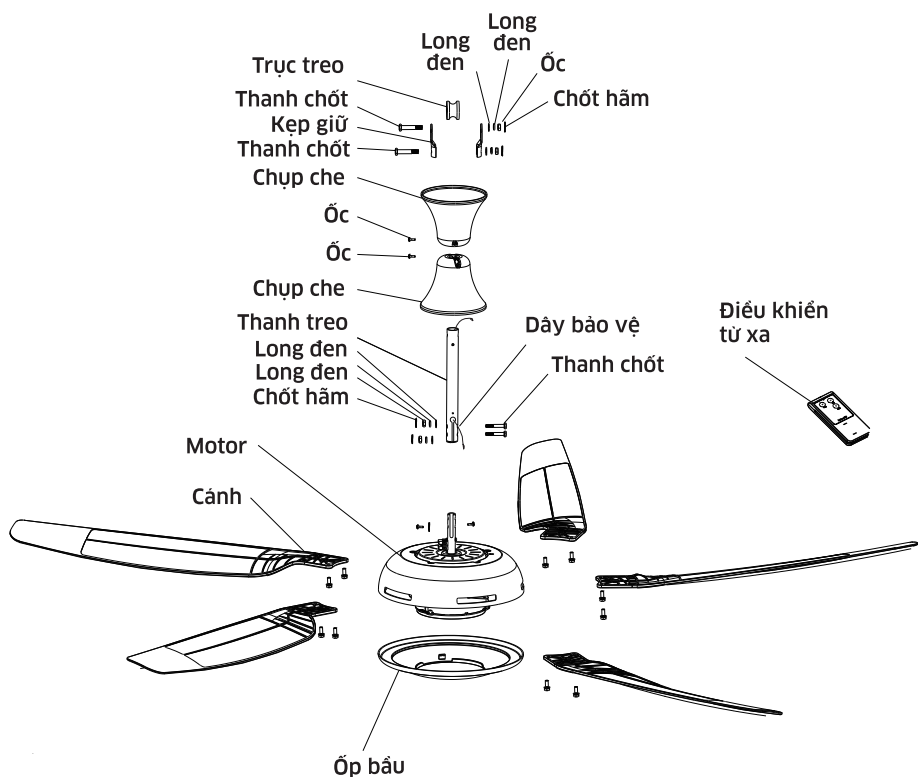
CẢNH BẢO AN TOÀN	02
LẮP ĐẶT	03
HƯỚNG DẪN SỬ DỤNG ĐIỀU KHIỂN TỪ XA	08
SƠ ĐỒ MẠCH ĐIỆN	08
KHUYẾN CÁO	09
WARNING	10
INSTALLATION	11
INSTRUCTIONS FOR KEY OF REMOTE CONTROLLER	17
CIRCUIT DIAGRAM	17
PRECAUTIONS	18
WARRANTY INFORMATION	19

## CẢNH BẢO AN TOÀN

1. Quý khách vui lòng đọc kỹ các thông tin khuyến cáo và hướng dẫn trong cuốn HDSD này để có thể sử dụng và khai thác tối đa các tính năng của sản phẩm.
2. Dây, phích cắm điện và các linh kiện của sản phẩm khi hỏng hóc phải được sửa chữa và thay thế bởi các KTV của các trung tâm bảo hành Kangaroo hoặc các đơn vị được ủy quyền của nhà sản xuất. Thiết bị này có thể được sử dụng bởi trẻ em từ 8 tuổi trở lên và những người bị suy giảm khả năng thể chất, giác quan hoặc tinh thần hoặc thiếu kinh nghiệm và kiến thức và phải được giám sát hoặc hướng dẫn về cách sử dụng thiết bị theo cách an toàn và hiểu rõ về các mối nguy hiểm.
3. Quạt phải được lắp đặt sao cho các cánh quạt cao hơn 2,3m so với mặt sàn.
4. Thiết bị không được trang bị công tắc ngắt kết nối khỏi nguồn điện. Cần đầu thiết bị qua công tắc có công suất phù hợp để ngắt kết nối nguồn điện khi cần thiết.
5. Nếu quan sát quạt trong quá trình hoạt động rung lắc hoặc chuyển động bất thường, ngay lập tức tắt quạt và liên hệ với nhà sản xuất hoặc các đại lý, cung cấp dịch vụ hoặc các kỹ thuật viên có trình độ năng lực phù hợp. Các công cụ cố định để gắn vào trần nhà như móc treo hoặc các vật dụng tương tự phải được cố định chắc chắn đủ độ bền và có thể chịu tải được trọng lượng gấp 4 lần quạt trần. Việc lắp đặt treo quạt phải được thực hiện bởi các KTV các thợ kỹ thuật có kinh nghiệm.
6. Việc kiểm tra các kết nối hỗ trợ, giá đỡ và phần cánh quạt phải được thực hiện định kỳ hai lần một năm. Đảm bảo các chi tiết luôn chắc chắn. Do quá trình hoạt động của quạt, một số kết nối có thể bị lỏng theo thời gian. Không cần thiết phải tháo quạt ra khỏi trần nhà khi vệ sinh quạt định kỳ. Chỉ sử dụng bàn chải mềm hoặc vải không xơ để tránh làm xước lớp sơn. Quạt được phủ một lớp sơn bóng để giảm thiểu sự đổi màu hoặc xỉn màu. Không sử dụng nước khi vệ sinh. Nước có thể làm hỏng động cơ hoặc có thể gây điện giật.
7. Khối lượng tịnh của một bộ là 6,7 kg.

# LẮP ĐẶT

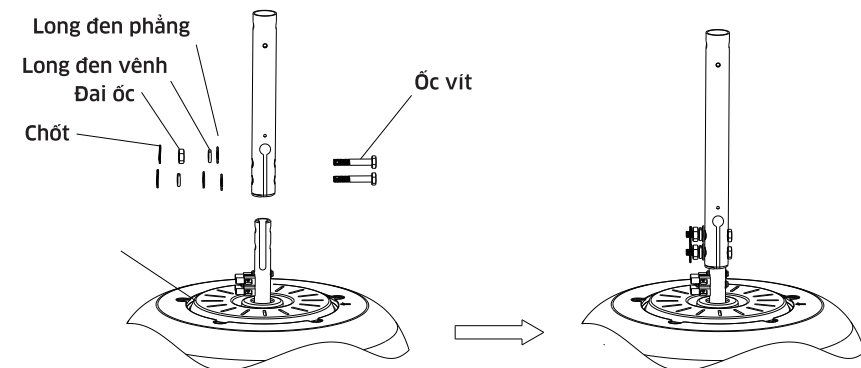
## CHI TIẾT LINH KIỆN:



1. Móc để đỡ trần nhà phải có khả năng chịu tải khoảng 80 kg.  
(Lưu ý: Không bao gồm trọng lượng móc.)
2. Lắp đặt đầy đủ các linh kiện.
3. Vặn chặt tất cả các vít và đai ốc.

# LẮP ĐẶT

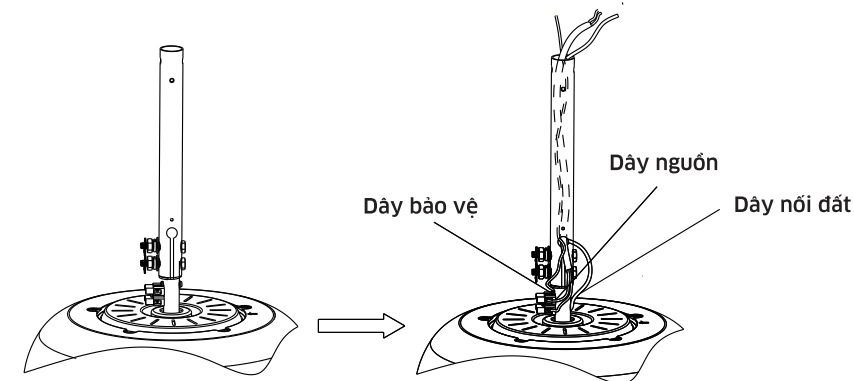
## CÁC BƯỚC LẮP ĐẶT:



**1. Lắp đặt trục động cơ:** lắp thanh treo vào trục bầu quạt lắp ốc vít xuyên qua thanh treo và trục bầu quạt, sau đó cố định bằng các thanh chốt, chèn thêm long đèn và cố định bằng đai ốc.

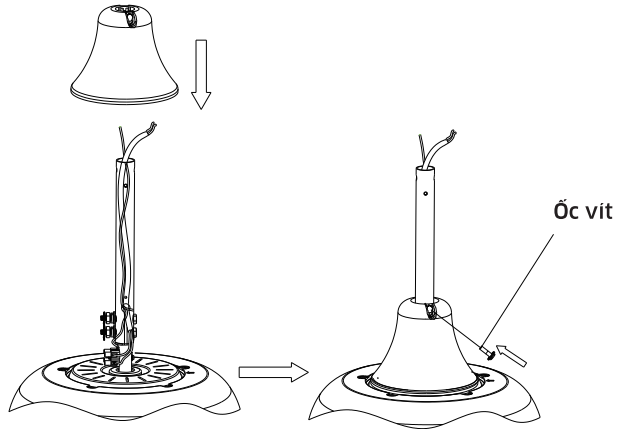
### 2. Lắp dây bảo vệ, dây nối đất và dây nguồn:

Đấu nối dây nguồn hệ thống điện dây lửa và dây trung tính (màu xanh và màu nâu) vào hệ thống điện của thiết bị qua cầu đấu trên trục của động cơ. Các đầu nối được cố định bằng vít qua cầu đấu điện. Dây tiếp địa (Dây vàng sọc xanh) được nối với dây tiếp địa của hệ thống điện nhà khách hàng.

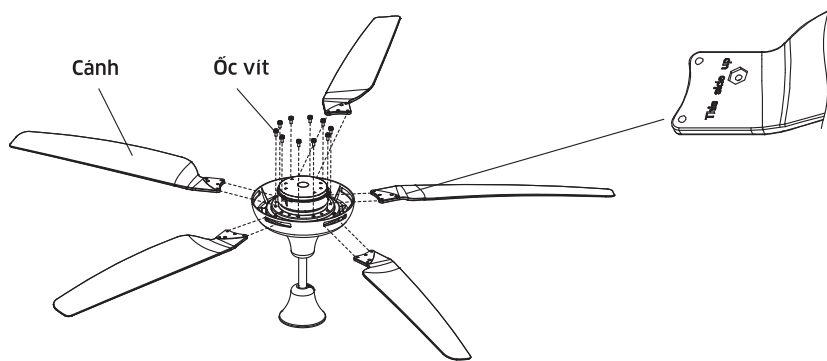


## LẮP ĐẶT

### 3. Lắp chụp che dưới vào trục động cơ và cố định bằng vít

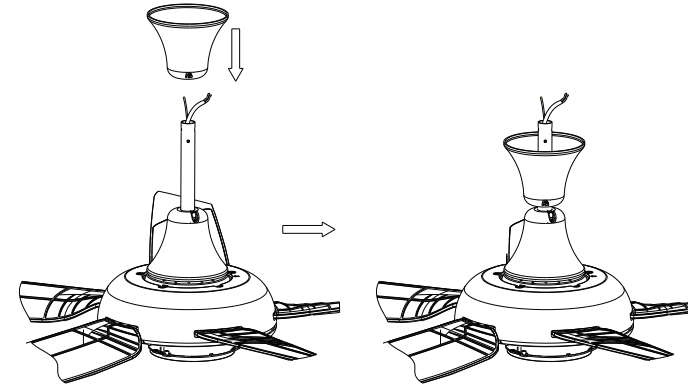


### 4. Gắn các cánh quạt vào bầu quạt và cố định bằng vít. (Lưu ý hướng có dấu hiệu. "THIS SIDE UP" hướng lên trần nhà)

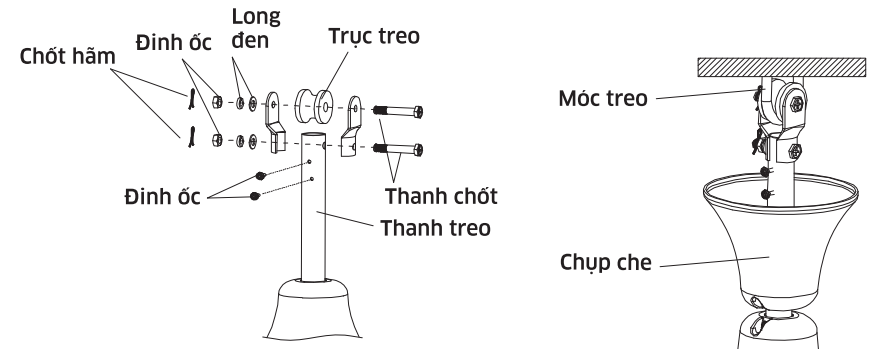


## LẮP ĐẶT

### 5. Luồn chụp nhựa trên che vào trục động cơ

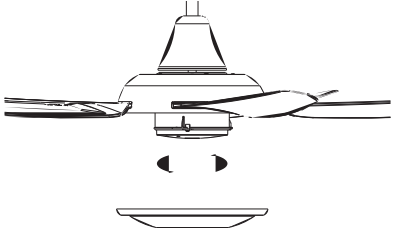


### 6. Nới lỏng các bu lông và đai ốc ở đầu thanh treo cũng như hai vít cố định. Treo quạt vào móc treo trên trần nhà, cố định và siết chặt bu lông và đai ốc

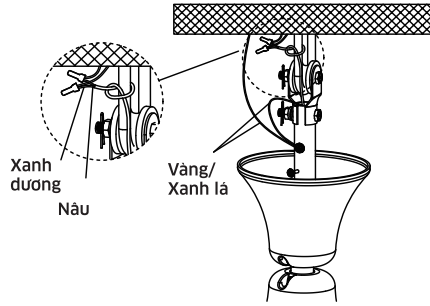


# LẮP ĐẶT

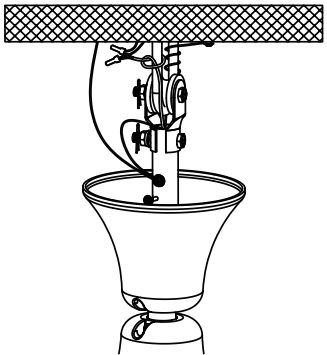
7. Vận ốp bầu vào bầu quạt theo chiều kim đồng hồ



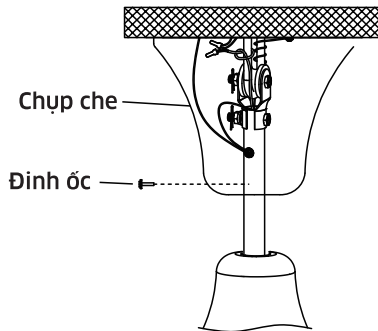
8. Dây nguồn phải được thắt nút vào móc treo như hình vẽ và luôn sử dụng ống kẹp có cách điện để bảo vệ



9. Dùng cáp an toàn, luồn cáp qua móc, quấn 6 vòng cố định trên trần nhà. Cán có dây an toàn để đảm bảo độ dịch chuyển quạt không vượt quá 300mm



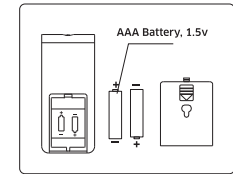
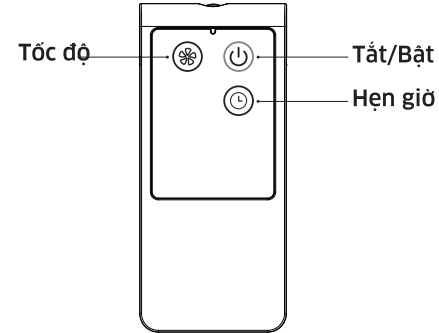
10. Đặt dây điện và dây an toàn vào thanh treo, đẩy chụp nhựa che toàn bộ phần dây điện và móc treo, bắt vít để cố định chụp nhựa.



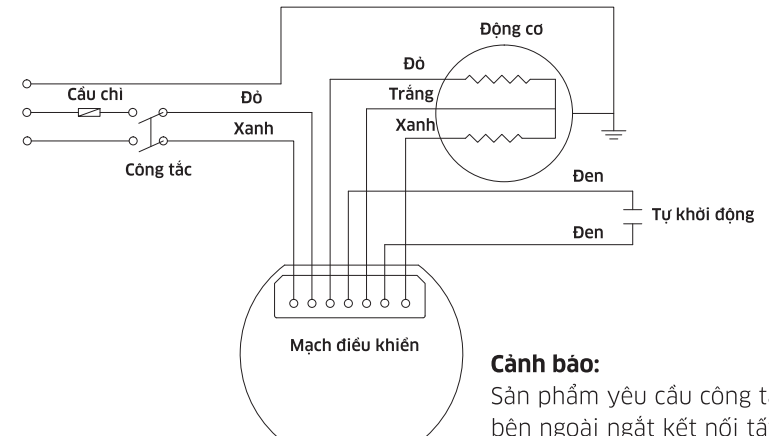
# HƯỚNG DẪN ĐIỀU KHIỂN TỪ XA

Phạm vi điều khiển từ xa hiệu quả: trong khoảng cách 5 m và lệch 30 độ phía trước sản phẩm.

Sử dụng pin Mangan hoặc pin kiềm loại "AAA". Không sử dụng pin sạc.



# SƠ ĐỒ MẠCH ĐIỆN



**Cảnh báo:**  
Sản phẩm yêu cầu công tắc cơ học bên ngoài ngắt kết nối tất cả các cực.

## KHUYẾN CÁO

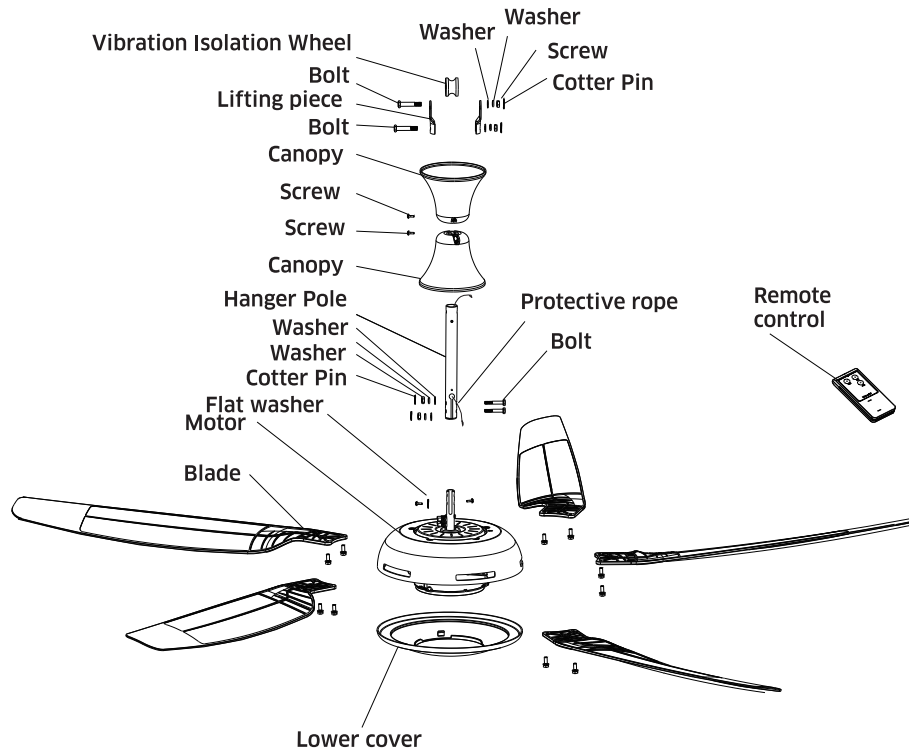
Kiểm tra hoàn chỉnh sau khi lắp đặt.	Kiểm tra điện áp của nguồn điện phù hợp với điện áp khuyến cáo của thiết bị trước khi sử dụng.
Đấu  luôn được đấu tiếp địa theo đúng tiêu chuẩn	Kết nối nguồn điện sau khi đã lắp đặt toàn bộ thiết bị một cách an toàn
Hệ thống dây điện phải được cố định một cách an toàn và chắc chắn để tránh bị lỏng tiếp xúc. Không để các mối nối, đầu dây điện chạm vào thanh treo, cánh quạt để tránh tai nạn.	Đảm bảo thanh treo được cố định chắc chắn. Khoảng cách tối thiểu từ sàn nhà tới cánh, bầu quạt luôn đảm bảo khoảng cách 2,3m
Cánh quạt được tinh chỉnh tại nhà máy trước khi xuất xưởng, không làm móp méo hoặc thay đổi góc của cánh quạt. Không lắp lẫn lộn các loại cánh của các loại quạt khác, model khác làm hiệu suất hiệu suất và tốc độ quạt có thể ảnh hưởng	Nếu quạt được sử dụng trong môi trường không khí có lượng bụi nhiều, vượt quá tiêu chuẩn thì nên sử dụng các loại quạt trần đặc biệt có trục ngăn bụi hoặc thiết bị ngăn bụi. Bởi trong môi trường có lượng bụi lớn sau thời gian sử dụng có thể gây ra tiếng ồn lớn hơn mức cho phép.
Thanh treo và các linh kiện kèm theo do nhà máy chúng tôi sản xuất và lắp ráp. Không tùy tiện thay đổi linh phụ kiện khác không phù hợp. Nếu khách hàng sử dụng không đúng các linh phụ kiện của nhà cung cấp khách hàng sẽ tự chịu trách nhiệm với các sự cố có thể xảy ra.	Việc lắp đặt và bảo trì, sửa chữa và bảo hành quạt trần phải được thực hiện bởi các KTV của tập đoàn Kangaroo hoặc các đơn vị được ủy quyền của Kangaroo.

## WARNING

1. If the supply cord is damaged, it must be replaced by manufacturer, its service agent or a similarly qualified person in order to avoid a hazard.
2. This appliance is not intended for use by persons (including children) with reduced physical, sensory or mental capabilities, or lack of experience and knowledge, unless they have been given supervision or instruction concerning use of the appliance by a person responsible for their safety. Young children should be supervised to ensure that they do not play with the appliance.
3. The fan is to be installed so that the blades are more than 2.3m above the floor.
4. The appliance is not fitted with means for disconnection from the supply mains. A full disconnection switch under overvoltage category III must be incorporated in the fixed wiring in accordance with the wiring rules.
5. If unusual oscillating movement is observed, immediately stop using the ceiling fan and contact the manufacturer, its service agent or suitably qualified persons the replacement of parts of the safety suspension system device shall be performed by the manufacturer, its service agent or suitably qualified persons. The fixing means for attachment to the ceiling such as hooks or other devices shall be fixed with a sufficient strength to withstand 4 times the weight of the ceiling fan. The mounting of the suspension system shall be performed by the manufacturer, its service agent or suitably qualified persons.
6. Check the support connections, brackets, and blade attachments twice a year. Ensure they are secure. Because of the fan's natural movement, some connections may become loose over time. It is not necessary to remove the fan from the ceiling. Clean your fan periodically. Use only a soft brush or lint-free cloth to avoid scratching the finish. The plating is sealed with a lacquer to minimize discoloration or tarnishing. Do not use water when cleaning. Water could damage the motor, or possibly cause an electrical shock.
7. The net weight of a single set is 6,7 kg.

# INSTALLATION

## PART NAMES

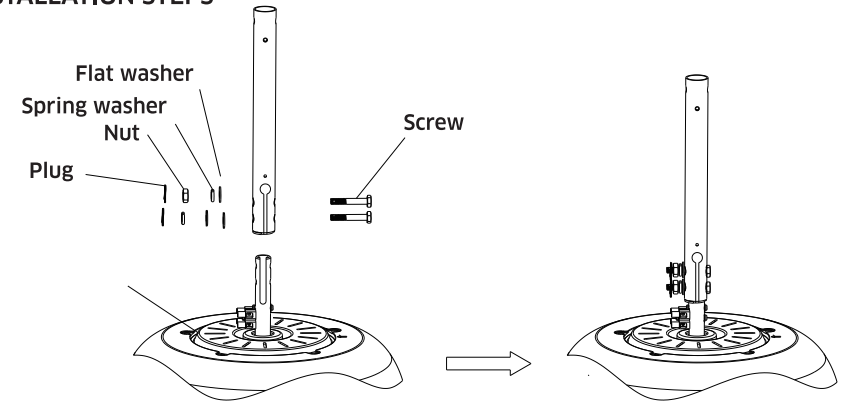


Considerate Hint:

1. Hook for supporting the ceiling must be capable of carrying a load of approximately 80 kg. (Note: the hook is not included.)
2. Do not omit any component arbitrarily.
3. Tighten all the screws and nuts.

# INSTALLATION

## INSTALLATION STEPS

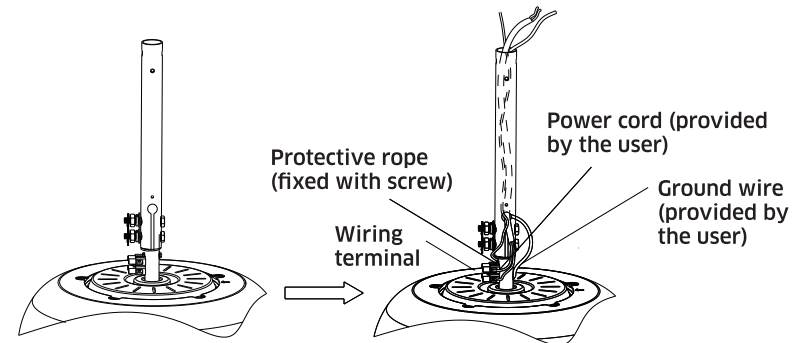


### 1. Install the boom

Insert the boom into the motor shaft, pass the screw through the boom and the motor shaft, then fix with a flat washer and a spring washer, insert the screw, fix with a nut, and finally insert the plug.

### 2. Install protective rope, ground wire, and power cord

Insert the user-supplied power cord (live wire/neutral wire) into the wiring terminal on the motor shaft and pass through the boom  
Fix the user-supplied ground wire on the motor shaft with screws and pass it through the boom  
The protective rope is fixed on the motor shaft with screws

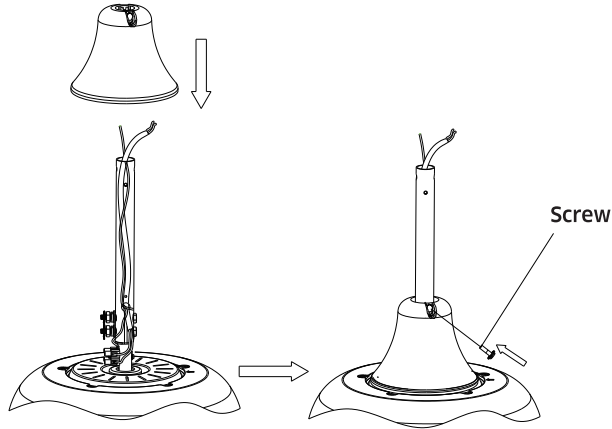




## INSTALLATION

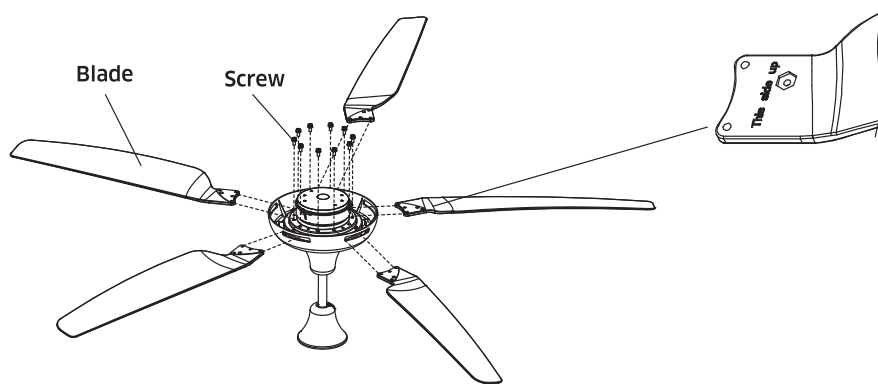
### 3. Install lower hanging cup (fixed with screws)

Insert lower hanging cup into the boom and fix it with screws



### 4. Remove the screw that fastens blades onto the motor, install blades and fix them with screws.

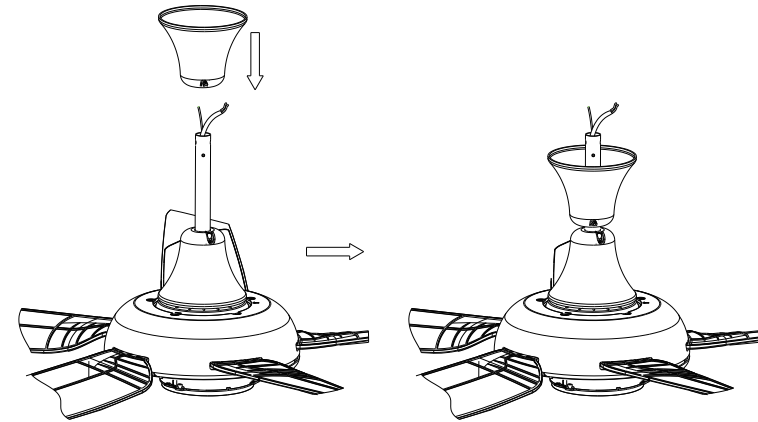
(Note the direction of blades. "THIS SIDE UP" indicates the blades face the ceiling.)



## INSTALLATION

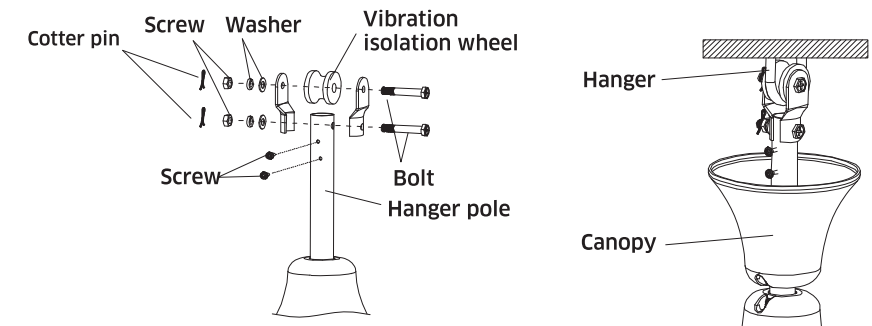
### 5. Insert upper hanging cup into the boom

Insert upper hanging cup into the boom



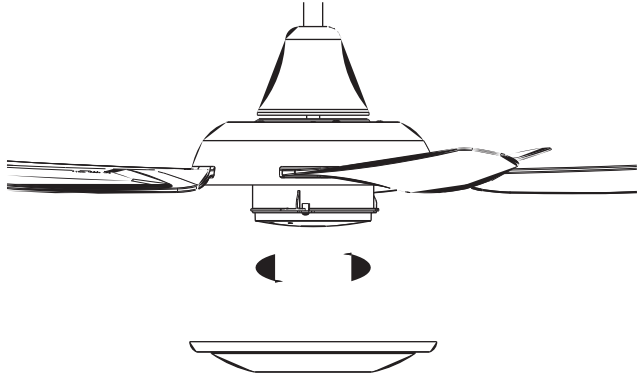
### 6. Loosen the double bolts and nuts at the top of the suspension rod, as well as the two fixing screws. Remove the pulley on the suspension rod, put the hanger pole into the suspension rod, install the pulley and the suspension rod on the ceiling hook, fix and lock the two screws with bolts and nuts.

Remove the pulley on the suspension rod, put the hanger pole into the suspension rod, install the pulley and the suspension rod on the ceiling hook, fix and lock the two screws with bolts and nuts.

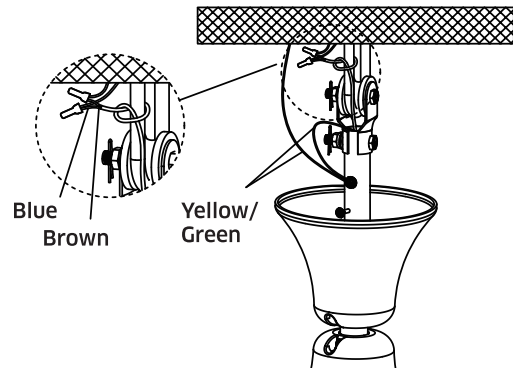


## INSTALLATION

7. Screw the lower cover into the header assembly clockwise.



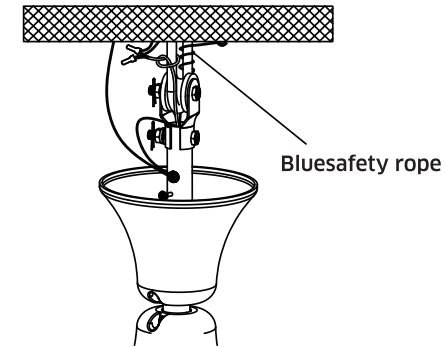
8. Connect the head wire of the hanger pole with the external power cord firmly after knotting the hook according to the figure. (The wire can't be naked, and the wiring cap must be covered with Gaffer tape)



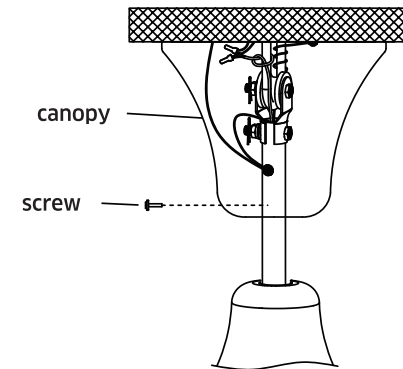
## INSTALLATION

9. Make the safety rope through the hook, wind it for 6 turns, and fix it on the ceiling with crews.

The safety rope is required to ensure that the falling displacement of the fan header does not exceed 300mm.



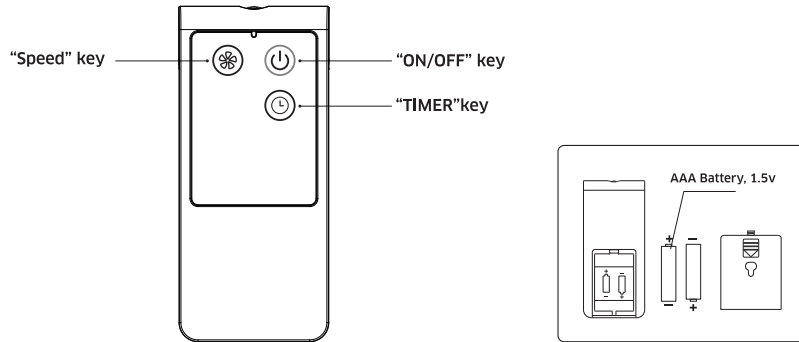
10. Place the internal leads and the safety rope into the hanger pole, attach the hanger pole to the ceiling, and fix the hanger pole onto the suspension rod with screws.



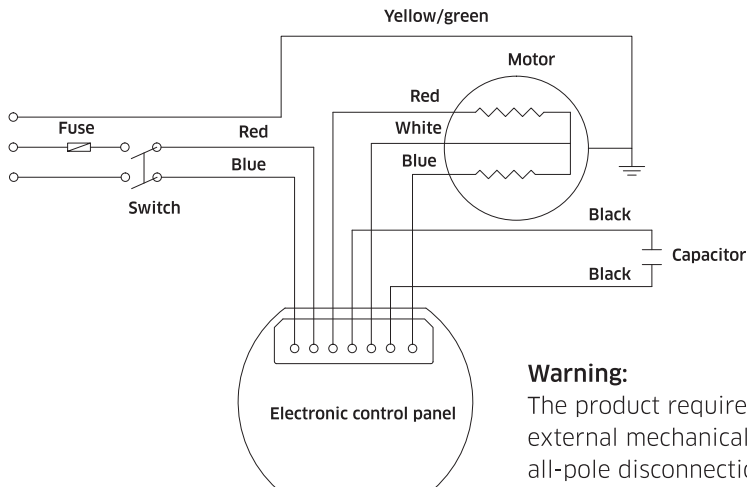
## INSTRUCTIONS FOR KEY OF REMOTE CONTROLLER

Considerate Hint:

- Effective Range of Remote Control: within 5 m distance and 30-degree deflection in front of Product.
- Use manganese or alkaline batteries of type "AAA". Do not use rechargeable batteries.



## CIRCUIT DIAGRAM



## PRECAUTIONS

Check components for completeness after unpacking.	Check voltage of power source for compliance with voltage indication of the unit before use.
The $\oplus$ mark indicates the grounding terminal that requires proper grounding.	Never connect the power before connecting the Speed Controller to electrical shock.
Power wiring must be fixed safely and firmly to prevent loose contact. Prevent contact with the fan blades to prevent accidents.	Make sure the suspension rod is fixed firmly. For the sake of safety, the bottom of the Fan Header must be at least 2.3 m above the floor.
Fan blades are fine-tuned in the factory before shipping; do not squeeze it or alter the angle arbitrarily. For batch installation, do not mix up components of several fans or their performance and flow rate may be affected.	If the fan is installed in environments where the level of airborne fibers or dust severely exceed standards, such as in factories or garages, special ceiling fans with dust prevention shaft or dust prevention devices must be ordered; otherwise noise or seizure may occur after a certain period of operation.
To install ceiling fans, use only original suspension rods (with shaft sleeve) assembled by our factory. Any alteration is strictly forbidden. Any adverse effect resulting from the customer's arbitrary modification is the sole responsibility of the customer.	Installation and maintenance of ceiling fans must be carried out by the manufacturer or maintenance professionals or similar.

# WARRANTY INFORMATION

**KANGAROO CEILING FAN** is produced under strict quality control protocols by the technical team from Kangaroo. As a leading household appliance manufacturer in Vietnam, we commit to providing highest quality products and best customer service to our customers. During warranty period, all malfunctions and defectives caused by manufacturer shall be serviced free-of-charge in a timely manner.

## 1. The warranty period is 12 months:

This product is entitled to a warranty period of 12 months

Applied to technical problems caused by failures of manufacturer

## 2. You will be charged for repairing services in the following situations:

- Damages caused by wrong use or carelessness of users.
- Product was used with voltage different from rated one.
- Warranty period expired
- Disaster or fire
- No record of warranty online activation or in the lack of invoices
- Warranty sticker is damaged

All the contents in this USER MANUAL have been subjected to careful check. For any mistake and omission in printing or misunderstanding of the contents, the company keeps the right of explanations. Additionally, any technical improvement will be shown in the revised manual without notice. The product appearance and color in this user manual is just for your reference.

Đa Năng	Trung tâm Dịch vụ Kỹ thuật Miền Trung	Số 573 Đường Điện Biên Phủ, Quận Thanh Khê, TP Đà Nẵng
Quảng Bình 1	Trung tâm Bảo hành Trần Anh	60 Phan Đình Phùng, TP Đồng Hới, Tỉnh Quảng Bình
Quảng Bình 2	Trung tâm Bảo hành Thanh Hiếu	Thị trấn Ba Đồn, Huyện Quảng Trạch, Tỉnh Quảng Bình
Quảng Trị	Trung tâm Bảo hành Bao Bảo Thiên	Số 32 Nguyễn Trãi, Phường 1, TP Đông Hà, Tỉnh Quảng Trị
Huế	Trung tâm Bảo hành Phạm Văn	Số 108, Trần Hưng Đạo, Phường Tiến An, TP Bắc Ninh, Tỉnh Bắc Ninh
Quảng Ngãi	Trung tâm Bảo hành Hưng Phát	Số 203 Lê Thành Tôn, Phường Nghĩa Chánh, TP Quảng Ngãi, Tỉnh Quảng Ngãi
Bình Định 1	Trung tâm Bảo hành Thanh Bình	Số 68 đường Lý Tự Trọng, Phường Lê Lợi, TP Quy Nhơn, Tỉnh Bình Định
Bình Định 2	Trung tâm Bảo hành Phước Thành	Số 17 Nguyễn Trãi, Phường Lê Lợi, TP Quy Nhơn, Tỉnh Bình Định
Phú Yên 1	Trung tâm Bảo hành Long Vũ	Lô 19A Trần Phú, Phường 9, TP Tuy Hòa, Tỉnh Phú Yên
Phú Yên 2	Trung tâm Bảo hành Gói Dương	45A Trần Quý Cáp, Phường 3, TP Tuy Hòa, Phú Yên.
Khánh Hòa 1	Trung tâm Bảo hành Thái Hòa	252 Phạm Văn Đồng, Thuận Phát, Phường Cam Thuận, TP Cam Ranh, Khánh Hòa
Khánh Hòa 2	Trung tâm Bảo hành Hoàng Minh	Số 02 Ba Triệu, Phường Phương Sài, TP Nha Trang, Tỉnh Khánh Hòa
Kon Tum	Trung tâm Bảo hành Lâm Sơn	Số 284 Trần Phú, Phường Thống Nhất, TP Kon Tum, Tỉnh Kon Tum
Gia Lai	Trung tâm Bảo hành Hưng Dũng	Số 33 Nguyễn Trường Tộ, Phường Diên Hồng, TP Plei Ku, Tỉnh Gia Lai
Đắk Lắk	Trung tâm Bảo hành Phong Thành	Số 5A Nguyễn Khuyến, Phường Tân Lợi, TP Buôn Mê Thuộc, Tỉnh Dak Lak
Đắk Nông	Trung tâm Bảo hành Phong Thành	Tổ 6 Phường Nghĩa Phú, TX Gia Nghĩa, Tỉnh Dak Nông
Lâm Đồng 1	Trung tâm Bảo hành Duy Phương	Số 18 Phạm Hồng Thái, Phường 10, TP Đà Lạt, Tỉnh Lâm Đồng
Lâm Đồng 2	Trung tâm Bảo hành Tấn Lộc	Số 45 Lam Sơn, Phường Lộc Sơn, TP Bảo Lộc, Tỉnh Lâm Đồng
Hồ Chí Minh	Trung tâm Dịch vụ Kỹ thuật Miền Nam	Số 16/10 Hoàng Việt, Phường 4, Quận Tân Bình, TP Hồ Chí Minh
Hồ Chí Minh 1	Trung tâm Bảo hành Tín Phát	Số 237 Quang Trung, Phường 10, Quận Gò Vấp, TP Hồ Chí Minh
Hồ Chí Minh 2	Trung tâm Bảo hành Hồng Quang	Số 23B Đường 66, Khu dân cư Tân Quý Đông, Phường Tân Phong, Quận 7, HCM
Hồ Chí Minh 3	Trung tâm Bảo hành Zunik	217/11/55 Bui Đình Túy, Phường 24, Quận Bình Thạnh, TP Hồ Chí Minh
Hồ Chí Minh 4	Trung tâm Bảo hành Lộc Phát	173/44/15/17 An Dương Vương, Phường An Lạc, Quận Bình Tân, TP Hồ Chí Minh
Hồ Chí Minh 5	Trung tâm Bảo hành Kiến Hoa	Số 157 Nguyễn Duy Trinh, Phường Bình Trưng Tây, Quận 2, TP Hồ Chí Minh
Hồ Chí Minh 6	Trung tâm Bảo hành Hoàng Phát	Số 1287/10 Phạm Thế Hiển, Phường 5, Quận 8, TP Hồ Chí Minh
Ninh Thuận	Trung tâm Bảo hành Nguyễn Phát	Số 26 Ngô Gia Tự, Phường Thanh Sơn, TP Phan Rang Tháp Chàm, Tỉnh Ninh Thuận
Bình Phước 1	Trung tâm Bảo hành Linh Bình Phước	Số 46-47 Khu phố 2, Phường Phước Bình, TX Phước Long, Tỉnh Bình Phước
Bình Phước 2	Trung tâm Bảo hành Thanh Ngân	Số 338 Nguyễn Huệ, Phú Thịnh, TX Bình Long, Bình Phước
Bình Phước 3	Trung tâm Bảo hành Minh Nhật Phát	Tổ 3, khu phố Tân Trà, Phường Tân Xuân, TX Đồng Xoài, Tỉnh Bình Phước
Tây Ninh	Trung tâm Bảo hành Thiện Chí	Số 41 Cơ Thành Vệ, Khu phố Hiệp Lễ, Phường Hiệp Ninh, TP Tây Ninh, Tây Ninh
Bình Dương	Trung tâm Bảo hành Dũng 24h	Số 272E/2 Khu Phố 1B, Phường An Phú, TX Thuận An, Tỉnh Bình Dương
Đồng Nai 1	Trung tâm Bảo hành Minh Tiến	Số 706 Ấp Tân Hạnh, Xã Xuân Bảo, Huyện Cẩm Mỹ, Tỉnh Đồng Nai
Đồng Nai 2	Trung tâm Bảo hành Hưng Phát	Số 79 Trần Phú, Phường Xuân An, TX Long Khanh, Tỉnh Đồng Nai
Đồng Nai 3	Trung tâm Bảo hành Trần Quốc Tuấn	Số 18/37 Huỳnh Văn Nghệ, Phường Bàu Long, TP Biên Hòa, Tỉnh Đồng Nai
Đồng Nai 4	Trung tâm Bảo hành Tiến Đạt	174 đường 2/9, khu phố 5, TT Trảng Bom tỉnh Đồng Nai
Bình Thuận	Trung tâm Bảo hành Quang Duyên	Số 491 Thủ Khoa Huân, Phường Thanh Hải, TP Phan Thiết, Tỉnh Bình Thuận
Bà Rịa - VT	Trung tâm Bảo hành Trung Kiên	Số 75/7 Trần Xuân Độ, Phường Thắng Nhi, TP Vũng Tàu, Tỉnh Bà Rịa Vũng Tàu
Bình Dương	Trung tâm Bảo hành Service Now	316 Đường Ông Nước, Khu phố Đông Tác, Phường Tân Đông Hiệp, Dĩ An, BD
Long An 1	Trung tâm Bảo hành Minh Dũng PT	Số 27 Quốc lộ 1A, Phường 5, TP Tân An, Tỉnh Long An
Long An 2	Trung tâm Bảo hành Thọ Dũng	Ấp Mơi 2, Xã Mỹ Hạnh Nam, Huyện Đức Hòa, Tỉnh Long An
Long An 3	TTBH Nguyễn Hoàng Nhật Trường	Số 63 Hưng Vương, Phường 2, TP Tân An, Tỉnh Long An
Đống Tháp	Trung tâm Bảo hành Thế Ngọc	Số 162 Đường 848 Khóm Tân An, Phường An Hòa, TP Sa Dec, Tỉnh Đồng Tháp
An Giang 1	Trung tâm Bảo hành Thảo Phát	Số 107 Nguyễn Huệ B, Phường Mỹ Long, TP Long Xuyên, Tỉnh An Giang
An Giang 2	Trung tâm Bảo hành Lê Tấn Bửu	Số 90 Dương Muong Thủy, Khóm Châu Long 1, Phường Vĩnh Mỹ, TP Châu Đốc, AG
Tiền Giang	Trung tâm Bảo hành Tân Kim Thành Phát	268/2, tổ 3, ấp Tân Phong, xã Tân Lý Tây, huyện Châu Thành, tỉnh Tiền Giang
Vĩnh Long	Trung tâm Bảo hành Tuyến Nguyễn	Số 219A Trần Đại Nghĩa, Phường 4, TP Vĩnh Long, Tỉnh Vĩnh Long
Bến Tre	Trung tâm Bảo hành Thế Gạt	682A ấp Nhơn nghĩa xã Nhơn Thành, thành phố Bến Tre, tỉnh Bến Tre
Kiên Giang	Trung tâm Bảo hành Minh Tùng	Số 25 Lê Thị Hồng Gấm, Phường Vĩnh Thanh, TP Rạch Giá, Tỉnh Kiên Giang
Cần Thơ	Trung tâm Bảo hành Bùi Quốc Anh	Số 80 Dương Phan Huy Chú, An Khánh, Ninh Kiều, Cần Thơ
Trà Vinh	Trung tâm Bảo hành Huỳnh Vĩnh Cường	Phường 1, Thành phố Trà Vinh, Tỉnh Trà Vinh
Sóc Trăng	Trung tâm Bảo hành Hoàng Huy	Số 130 Trương Công Định, Phường 2, TP Sóc Trăng, Tỉnh Sóc Trăng
Bạc Liêu	Trung tâm Bảo hành Uy Vũ	Số 1A/5 Trần Huỳnh, Khóm 5, Phường 7, TP Bạc Liêu, Tỉnh Bạc Liêu
Cà Mau	Trung tâm Bảo hành Thành Công	149D, đường Nguyễn Đình Chiểu, Phường 8, TP Cà Mau
Hậu Giang	Trung tâm Bảo hành Cơ Điện Lạnh SG	Số 229 Trần Hưng Đạo, KV3, Phường 5, TP Vị Thanh, Tỉnh Hậu Giang