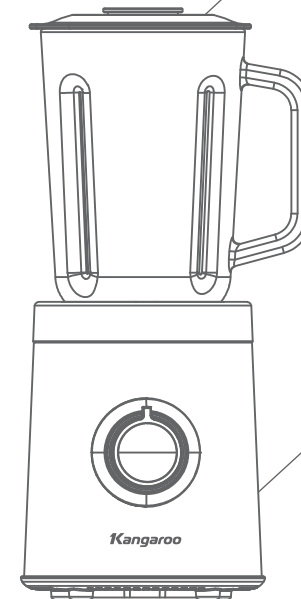


Hà Nội	Trung tâm Dịch vụ Kỹ thuật Miền Bắc	231 Trần Đại Nghĩa, P. Đồng Tâm, Q. Hai Bà Trưng
Hà Nội 1	Trung tâm Bảo hành Thái Dương Đông Anh	Do Hạ, Xã Tiến Phong, Huyện Mê Linh, TP Hà Nội
Hà Nội 2	Trung tâm Bảo hành Huy Khánh Hà Đông	Số 36 Ngô Thị Nhậm, Phường Hà Cầu, Quận Hà Đông, TP Hà Nội
Hà Nội 3	Trung tâm Bảo hành Thái Dương Chương Mỹ	A15.3 Trảng An Trên, Thị trấn Chúc Sơn, Huyện Chương Mỹ, TP Hà Nội
Bắc Ninh	Trung tâm Bảo hành Hồng Hải	Số 108, Trần Hưng Đạo, Phường Tiến An, TP Bắc Ninh, Tỉnh Bắc Ninh
Bắc Giang 1	Trung tâm Bảo hành Thanh Sâm	Dương Giáp Văn Dương, Phố Thanh Hưng, Thị Trấn Dối Ngô, Tỉnh Bắc Giang
Bắc Giang 2	Trung tâm Bảo hành Hà Kiên	129 Dương Nguyên Thị Lưu, Phường Ngô Quyền, TP Bắc Giang, Bắc Giang
Hưng Yên	Trung tâm Bảo hành Bình An	Số 188 Lê Văn Lương, Phường An Tảo, TP Hưng Yên, Tỉnh Hưng Yên
Hải Dương	Trung tâm Bảo hành Khánh Linh	Số 10 Vũ Khâm Lân, Phường Hải Tân, TP Hải Dương, Tỉnh Hải Dương
Hải Phòng	Trung tâm Bảo hành Gia Hưng	Số 462 Chợ Hàng, Phường Dư Hàng Kênh, Quận Lê Chân, TP Hải Phòng
Quảng Ninh 1	Trung tâm Bảo hành Duy Thăng	Tổ 2, Khu 5, Phường Hà Tu, Thành Phố Hạ Long, Tỉnh Quảng Ninh
Quảng Ninh 2	Trung tâm Bảo hành Trung Đức	Số 945, Tổ 5, Khu Lam Thạch A, Phường Cẩm Thạch, TP Cẩm Phả, Tỉnh Q.N
Quảng Ninh 3	Trung tâm Bảo hành Hồng Ngọc	Số 359 Tổ 33A Khu Cầu Sến, Phường Yên Thanh, TP Uông Bí, Quảng Ninh
Thái Bình 1	Trung tâm Bảo hành Rĩnh Long	Số 272 Phố Trần Hưng Đạo, TP Thái Bình, Tỉnh Thái Bình
Thái Bình 2	Trung tâm Bảo hành Thái Bình	Số 402 Lý Thường Kiệt, Phường Trần Lâm, TP Thái Bình, Tỉnh Thái Bình
Nam Định 1	Trung tâm Bảo hành Thanh Tùng	Số 835 Dương Điện Biên, Xã Lộc Hòa, TP Nam Định, Tỉnh Nam Định
Nam Định 2	Trung tâm Bảo hành Thành Đạt	Số 114 Nguyễn Bình, Phường Trần Quang Khải, TP Nam Định, Nam Định
Hà Nam	Trung tâm Bảo hành Cường Phương	Số 46 Trần Phú, Phường Quang Trung, TP Hà Nam, Tỉnh Hà Nam
Ninh Bình 1	Trung tâm Bảo hành Phú Mỹ Linh	Số 132+134 Đường 30/6 Phúc Chính 2, Phường Nam Thành, TP Ninh Bình
Ninh Bình 2	Trung tâm Bảo hành Phùng Thịnh	Số 409 Đường Hải Thượng Lãn Ông, phố Lê Lợi, Phường Văn Giang, TP N.B
Thanh Hoá 1	Trung tâm Bảo hành Mạnh Tuấn	258 Trường Thi, Phường Trường Thi, TP Thanh Hoá, Tỉnh Thanh Hoá
Thanh Hoá 2	Trung tâm Bảo hành Mạnh Phương	Lô 18 Đông Bắc Ga, Dương Đình Nghệ, Phường Đông Thọ, TP Thanh Hoá
Thanh Hoá 3	Trung tâm Bảo hành Thùy Duyên	Ki ốt 07, Đường Cù Chính Lan KP10, Phường Ngọc Trạo, TX Bỉm Sơn, T.H
Nghệ An 1	Trung tâm Bảo hành Hồng Hà	Số 171, Đường Lê Lợi, Phường Lê Lợi, TP Vinh, Tỉnh Nghệ An
Nghệ An 2	Trung tâm Bảo hành Đức Vinh	Số 7/A2 Hermann, Phường Hưng Phúc, TP Vinh Tĩnh, Tỉnh Nghệ An
Nghệ An 3	Trung tâm Bảo hành Dũng Thành An	Khối 2 Thị trấn Yên Thành, Huyện Yên Thành, Tỉnh Nghệ An
Hà Tĩnh 1	Trung tâm Bảo hành Hữu Thịnh	Số 301 Trần Phú, Phường Đức Thuận, TX Hồng Lĩnh Tỉnh Hà Tĩnh
Hà Tĩnh 2	Trung tâm Bảo hành Thái Dương Phát	Số 11 Lê Đại Hành - Phường Hưng Tri - Kỳ Anh - Tỉnh Hà Tĩnh
Hà Tĩnh 3	Trung tâm Bảo hành Hồng Hà	Số 63 Đường Trần Phú TP Hà Tĩnh - Hà Tĩnh
Hà Giang	Trung tâm Bảo hành Đại Đức	Số 02 Đường Hồng Quân, Tổ 13, Phường Nguyễn Trãi, TP Hà Giang, Hà Giang
Cao Bằng	Trung tâm Bảo hành Chiến Khu	Số 04, Tổ 30, Phường Hợp Giang, TP Cao Bằng, Tỉnh Cao Bằng
Bắc Cạn	Trung tâm Bảo hành Đức Hữu	Số 43 Tổ 10, Phung Chi Kiên, TP Bắc Cạn, Tỉnh Bắc Cạn
Lạng Sơn	Trung tâm Bảo hành Hà Anh	Số 344 Đường Bà Triệu, Phường Đông Kinh, TP Lạng Sơn, Tỉnh Lạng Sơn
Tuyên Quang	Trung tâm Bảo hành Thành Tuyên	Số 411 Đường Quang Trung, Tổ 27, Phường Phan Thiết, TP Tuyên Quang
Thái Nguyên 1	Trung tâm Bảo hành Điện Máy Thái Nguyên	Số 244/1 Đường Bắc Kạn, Phường Hoàng Văn Thụ, TP Thái Nguyên
Thái Nguyên 2	Trung tâm Bảo hành Sao Việt	Số 68A Đường CMT8, tổ 6 P. Phan Đình Phùng, TP Thái Nguyên
Sơn La	Trung tâm Bảo hành Lâm Dũng	Số 229B Đường Trần Đăng Ninh, Tổ 8 Phường Quyết Tâm, TP Sơn La
Điện Biên	Trung tâm Bảo hành Quang Dũng	Số 337 Tổ 23 Phường Tân Thành, TP Điện Biên Phủ, Tỉnh Điện Biên
Hòa Bình	Trung tâm Bảo hành Dũng Linh	Số 117 Hoàng Văn Thụ Tổ 2, Phường Thịnh Lang, TP Hòa Bình, Hòa Bình
Lai Châu	Trung tâm Bảo hành Việt Nguyên	Tổ 8 Phường Quyết Tiến, TP Lai Châu, Tỉnh Lai Châu
Lào Cai	Trung tâm Bảo hành Văn Nam	Số 96 Đường Lê Lai, Phường Kim Tân, TP Lào Cai, Tỉnh Lào Cai
Yên Bái	Trung tâm Bảo hành Mạnh Sư	SN 52 Đường Trần Hưng Đạo, Phường Hồng Hà, TP Yên Bái, Tỉnh Yên Bái

## HƯỚNG DẪN SỬ DỤNG MÁY XAY SINH TỐ

ブレンダー

TABLE BLENDER  
USER MANUAL



MODEL: **KGBL600X**

## ĐĂNG KÝ BẢO HÀNH ĐIỆN TỬ

(\*Chi tiết vui lòng xem mặt sau)

**Cách 1**

Quét QR CODE hoặc  
truy cập website



**Cách 2**

Soạn tin nhắn gửi **8088**  
theo cú pháp dưới đây



## Quy chế bảo hành:

### I. Thời hạn bảo hành

Thời hạn bảo hành được xác nhận dựa vào thông tin được đăng ký bảo hành điện tử.

### II. Điều kiện được bảo hành

1. Sản phẩm phải được đăng ký bảo hành điện tử.
2. Sản phẩm chính hãng Công Ty Cổ Phần Liên Doanh Kangaroo Quốc Tế.
3. Tem niêm phong (tem vỡ) còn nguyên dạng, không rách rời.
4. Kiểu máy (Model), số máy (Serial No) dán trên sản phẩm phải trùng với thông tin đăng ký bảo hành điện tử.
5. Các hư hỏng do lỗi sản xuất.

Lưu ý:

- Quý khách vui lòng đăng ký bảo hành theo hướng dẫn ở mặt trước để đảm bảo quyền lợi. Nếu là Đại lý vui lòng đăng ký tài khoản tại website <https://baohanhdientu.kangaroo.vn/dang-ky>. Sau đó đăng ký bảo hành điện tử trực tiếp trên website hoặc soạn tin nhắn theo cú pháp: **KG <dấu cách> DL <dấu cách> SERIAL <dấu cách> Số điện thoại khách hàng Gửi 8088**

- Trong trường hợp sản phẩm chưa đăng ký bảo hành điện tử thì thời hạn bảo hành được tính từ ngày sản xuất hoặc được tính từ ngày mua hàng tùy thuộc theo điều kiện nào đến trước, căn cứ theo ngày sản xuất trên hệ thống của Kangaroo hoặc hóa đơn GTGT hoặc hóa đơn bán hàng trực tiếp do cơ quan thuế phát hành.

- Mọi thông tin chi tiết quý khách vui lòng liên hệ tổng đài qua số hotline **1900555666** hoặc truy cập website <https://baohanhdientu.kangaroo.vn>

### Cảm ơn Quý vị đã sử dụng sản phẩm của tập đoàn Kangaroo

Vui lòng đọc kỹ hướng dẫn lắp đặt và vận hành sản phẩm trong cuốn sách này. Giữ lại sách hướng dẫn sử dụng để thuận tiện cho những lúc cần tham khảo về sau. Khách hàng tự chịu trách nhiệm về những thiệt hại, tổn thất về người hay vật chất phát sinh trực tiếp hoặc gián tiếp từ việc lắp đặt hoặc bảo trì theo định kỳ và/hoặc sử dụng sản phẩm không đúng cách, không tuân thủ đầy đủ các quy định trong bản sách hướng dẫn sử dụng này.

### Dear value Customer,

Thank you very much for using Kangaroo product.

Please read the Instruction Manual carefully before using the product to ensure that you obtain the best possible results and safety. Keep the Manual for future reference. Kangaroo is not liable for any losses damages arising from incorrect installation or use of the product.



**THIẾT BỊ GIA DỤNG**  
HOME APPLIANCES



**THIẾT BỊ NHÀ BẾP**  
KITCHEN APPLIANCES



**VẬT LIỆU XÂY DỰNG**  
BUILDING MATERIALS



**ĐIỆN LẠNH**  
FREEZER

## MỤC LỤC/ CONTENTS

CẢNH BÁO AN TOÀN	02
CẤU TẠO CHI TIẾT	04
THÔNG SỐ KỸ THUẬT	04
HƯỚNG DẪN SỬ DỤNG	05
VỆ SINH VÀ BẢO DƯỠNG	07
WARNING	08
PARTS DESCRIPTION	10
TECHNICAL DATA	11
USING THE APPLIANCE	12
CLEANING	14
WARRANTY	15

## CẢNH BÁO AN TOÀN

- Không để thiết bị hoạt động khi không có sự giám sát
- Để tránh điện giật, không nhúng thiết bị vào nước và các chất lỏng khác
- Nếu dây nguồn bị hỏng, cần được thay thế bởi nhà sản xuất hoặc người có trình độ chuyên môn
- Nếu thiết bị bị hỏng, cần đưa đến các trung tâm dịch vụ kỹ thuật để được tư vấn và xử lý
- Chỉ kết nối với ổ cắm được tiếp địa và có điện áp phù hợp (220-240V/50-60HZ)
- Không để dây treo trên cạnh bàn, cạnh sắc hoặc các bề mặt nóng
- Động cơ không được tiếp xúc với nước hoặc bất kỳ chất lỏng nào khác, vì có nguy cơ bị điện giật. Do đó, không sử dụng thiết bị gắn bồn rửa, không sử dụng khi tay ướt hoặc khi đang đứng trên nền đất ẩm. Nếu thiết bị bị ướt, hãy rút phích cắm ra khỏi ổ cắm ngay lập tức trước khi chạm vào thiết bị.
- Không sử dụng thiết bị ở ngoài trời. Thiết bị này chỉ sử dụng trong gia đình, không sử dụng cho mục đích thương mại.
- Chỉ sử dụng thiết bị này đúng theo các mục đích của nó
- Không sử dụng thiết bị nếu thiết bị hoặc các bộ phận của thiết bị có dấu hiệu hư hỏng có thể nhìn thấy được hoặc nếu thiết bị bị rơi.
- Luôn rút phích cắm ra khỏi ổ điện khi thiết bị không được giám sát, trước khi lắp ráp, tháo rời hoặc khi làm vệ sinh
- Thiết bị có thể được sử dụng bởi những người bị suy giảm khả năng thể chất, giác quan hoặc tinh thần hoặc thiếu kinh nghiệm và kiến thức nếu họ đã được giám sát hoặc hướng dẫn về việc sử dụng thiết bị theo cách an toàn và hiểu các nguy cơ liên quan.
- Trẻ em không được dùng thiết bị này. Để thiết bị và dây nguồn xa tầm tay trẻ em
- Trẻ em không được chơi đùa cùng thiết bị
- Trẻ em không được làm vệ sinh và bảo dưỡng thiết bị trừ khi chúng 8 tuổi trở lên và được giám sát

### THẬN TRỌNG

Khi sử dụng thiết bị điện cần nghiêm ngặt tuân thủ các biện pháp phòng ngừa cần thiết dưới đây để đảm bảo an toàn:

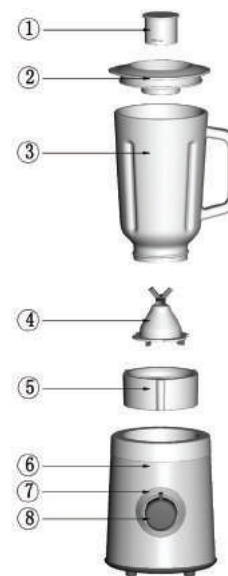
## CẢNH BÁO AN TOÀN

- Nếu sử dụng sai mục đích sẽ có khả năng bị thương. Cần cẩn thận khi thao tác với các lưỡi dao sắc bén và trong quá trình vệ sinh làm sạch.
- Để giảm nguy cơ thương tích, không đặt các lưỡi dao trên bề mặt mà không lắp cối xay đúng cách.
- Tắt thiết bị và ngắt kết nối nguồn điện trước khi thay đổi các phụ kiện hoặc khi đến gần các phụ kiện đang sử dụng
- Việc sử dụng các phụ kiện đi kèm không được nhà sản xuất khuyến nghị có thể gây ra thương tích
- Không đổ chất lỏng nóng vào máy xay vì nó có thể bị trào ra do hơi nóng đột ngột

### CÁC BIỆN PHÁP PHÒNG NGỪA AN TOÀN

- Cần đóng nắp trước khi vận hành thiết bị
- Lưỡi dao rất sắc, cần thận trọng khi sử dụng
- Chỉ tháo cối xay khi đã tắt máy
- Tránh để động cơ làm việc quá tải
- Cần thận khi dùng cối xay thủy tinh
- Không được để tay vào trong cối xay khi máy đang vận hành
- Không chạm vào các bộ phận của máy khi đang vận hành

## CẤU TẠO CHI TIẾT



1. Cốc đong
2. Nắp
3. Cối thủy tinh xay sinh tố
4. Dao xay
5. Đế lắp dao xay
6. Thân máy
7. Nút điều chỉnh
8. Nút khởi động

## THÔNG SỐ KỸ THUẬT

<b>Model</b>	<b>KGBL600X</b>
Điện áp	AC 220-240V/ 50-60Hz
Công suất	600W

## HƯỚNG DẪN SỬ DỤNG

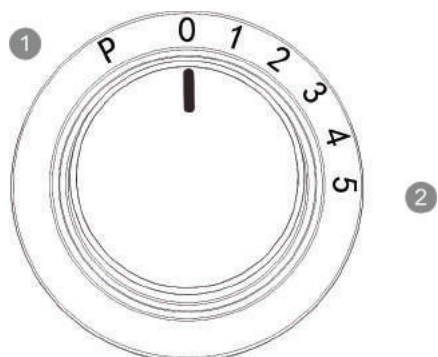
### CÁCH LẮP CỐI THỦY TINH XAY SINH TỐ

Đặt cối thủy tinh lên thân máy và xoay theo chiều kim đồng hồ cho đến khi cối xay được khóa. Khi cối được lắp đúng cách (khóa an toàn được kích hoạt), máy xay mới vận hành được. Xoay ngược chiều kim đồng hồ để tháo cối thủy tinh khi cần.

### TRƯỚC KHI SỬ DỤNG LẦN ĐẦU

Làm sạch thiết bị và các bộ phận một cách kỹ lưỡng trước khi sử dụng lần đầu

### HƯỚNG DẪN SỬ DỤNG MẶT ĐIỀU KHIỂN



1. Chức năng xay nhồi P
2. Tốc độ xay (1-5)

### XAY NHỒI

Nhấn và giữ cho đến khi đạt được kết quả mong muốn

### CẢNH BÁO:

Không cho nhiều hơn 8 viên đá (kích thước đá nhỏ hơn 20 x 20 x 20 mm) vào cối xay cùng một lúc.

### TỐC ĐỘ XAY

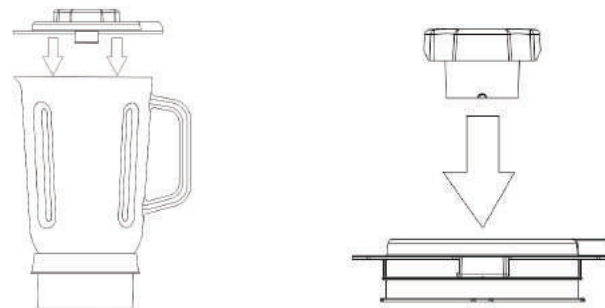
Chọn tốc độ xay (từ 1 đến 5) đến khi đạt được kết quả mong muốn

## HƯỚNG DẪN SỬ DỤNG

### CÁCH SỬ DỤNG CỐI THỦY TINH XAY SINH TỐ

1. Cho nguyên liệu vào cối xay sinh tố
2. Đậy nắp cối và đóng chặt.
3. Lắp cốc đong nguyên liệu vào phần mở nắp
4. Chọn tốc độ bằng cách xoay nút điều khiển

Lưu ý: Không để máy hoạt động liên tục hơn 1 phút. Để máy nguội xuống nhiệt độ phòng trước khi tiếp tục vận hành



### SAU KHI SỬ DỤNG MÁY XAY SINH TỐ

1. Ngắt kết nối nguồn điện
2. Tháo nắp (cùng cốc đong) khỏi cối xay sinh tố
3. Tháo cối xay sinh tố (cùng bộ lưỡi dao) khỏi thân máy
4. Tháo bộ lưỡi dao

Lưu ý:

- Luôn vệ sinh các bộ phận có thể tháo rời ngay sau khi sử dụng
- Nên cắt nhỏ thịt hoặc các thực phẩm khác trước khi cho vào cối xay. Không vận hành với số lượng lớn thực phẩm cùng một lúc.

## VỆ SINH VÀ BẢO DƯỠNG

Luôn làm sạch các bộ phận có thể tháo rời ngay sau khi sử dụng  
Lưu ý: Cần cẩn thận khi làm sạch các bộ phận của máy. Tránh chạm vào những lưỡi dao sắc bén!

1. Ngắt nguồn điện khỏi nguồn cung cấp chính.
2. Tháo rời tất cả các bộ phận có thể tháo rời trước khi vệ sinh.
3. Làm sạch tất cả các bộ phận có thể tháo rời trong nước ấm có pha nước rửa chén.
4. Sử dụng khăn ẩm để lau phần thân máy.

- Sản phẩm này mang biểu tượng phân loại chọn lọc các chất thải thiết bị điện và điện tử (WEE)

- Điều này có nghĩa rằng sản phẩm này phải được xử lý theo quy định của Chỉ thị Châu Âu 2002/96/EC để được tái chế hoặc tháo dỡ để giảm thiểu tác động của nó đối với môi trường



## WARNING

- Never leave the appliance unattended when it is connected to the mains.
- Never immerse the appliance in water.
- If the supply cord is damaged, it must be replaced by the manufacturer, its service agent or similarly qualified persons in order to avoid a hazard.
- There is damage to the device or that it does not work, it must be serviced only by authorized personnel.
- Connect the appliance only to a properly installed wall socket with a voltage matching the technical data of the appliance.
- Do not let the cord hang over edge of the table or counter or touch hot surface.
- The motor must not come into contact with water or any other liquid, as there is the danger of an electric shock. Therefore, do not use the appliance near to a wash Basin, not with wet hands or while standing on a wet ground. If the appliance has turned wet, pull the mains plug immediately out of the socket before touching the appliance.
- Do not use the appliance outdoors. This product is intended for household use and not for commercial use.
- Use the appliance only for the purpose it was designed for.
- Do not use appliance, if it or parts of it show visible damage or if the appliance was dropped.
- Always disconnect the appliance from the supply if it is left unattended and before assembling, disassembling or cleaning.
- Appliance can be used by persons with reduced physical, sensory or mental capabilities or lack of experience and knowledge if they have been given supervision or instruction concerning use of the appliance in a safe way and if they understand the hazards involved.
- This appliance shall not be used by children. Keep the appliance and its cord out of reach of children.
- Children shall not play with the appliance.
- Cleaning and user maintenance shall not be made by children unless they are aged from 8 years and above and supervised.

## WARNING

---

### CAUTION

We are very safety conscious when designing and manufacturing consumer products, but it is essential that the product user also exercise care when using an electrical appliance. Listed below are precautions which are essential for the safe use of an electrical appliance:

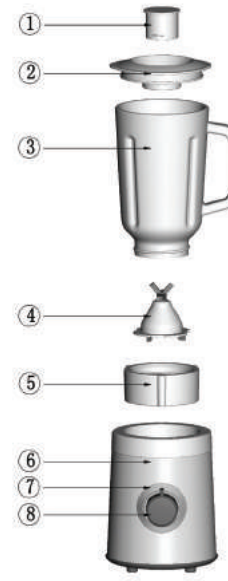
- There is a potential injury from misuse. The care shall be taken when handling the sharp cutting blades, emptying the bowl and during cleaning.
- To reduce the risk of injury, never place cutter-assembly blades on base without jar properly attached.
- Switch off the appliance and disconnect from supply before changing accessories or approaching parts that move in use.
- The use of accessory attachments not recommended by the appliance manufacturer may cause injuries.
- Be careful is hot liquid is poured into the blender as it can be ejected out of the appliance due to a sudden steaming.

### SAFETY PRECAUTIONS FOR YOUR TABLE BLENDER

- Operate the blender with lid closed
- Blades are very sharp. Handle with care.
- Only remove the jar while motor is off.
- Avoid overwork of motor.
- Handle carefully with glass jar.
- Never place your hands into the glass jar while the motor is on.
- Avoid contact with moving parts.

## PARTS DESCRIPTION

---



1. Measuring cup
2. Lid
3. Glass jar with level indication
4. Blade assembly unit
5. Blade assembly unit interface
6. Body
7. Control panel
8. Start Knob

## TECHNICAL DATA

<b>Model</b>	<b>KGBL600X</b>
Rated voltage	AC 220-240V/ 50-60Hz
Power	600W

## USING THE APPLIANCE

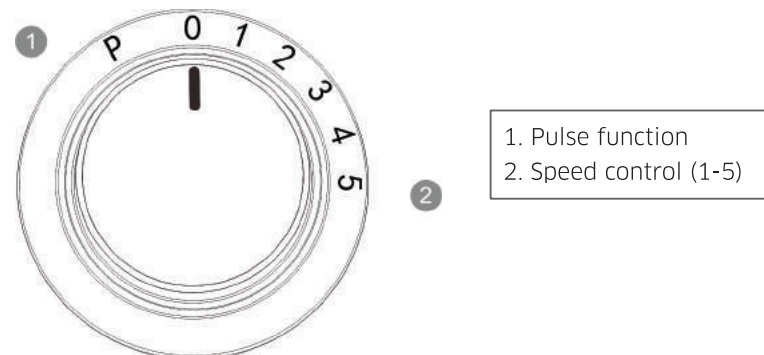
### INSTALLATION OF JUG

Place the glass jug on the unit and turn clockwise until the glass jug locks. When the jug is properly assembled, the unit can be turned on. (i.e. then the security lock is activated). Turn counterclockwise to remove the glass jug.

### BEFORE FIRST USE

Clean the unit and parts thoroughly before you use the appliance for the first time.

### USING CONTROL PANEL



### PULSE BUTTON

Press and hold until the desired result is reached.

### WARNING

Do not add more than 8pcs ice cubes (less than 20 x 20 x 20mm size of the ice) in glass jar at a time

### SPEED CONTROL

Choose the speed (speed 1--5) you want until the desired result is reached.

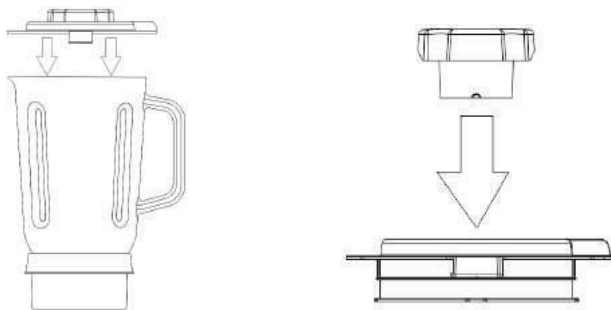


## USING THE APPLIANCE

### HOW TO USE THE GLASS JAR

1. Place the ingredients in the glass jar.
2. Place the lid on the jar and close it tightly.
3. Insert the measuring cup into the lid opening.
4. Select the speed by turning the control knob or press the Quick-select button.

Note: Do not let the appliance to operate more than 1 minute continuously. Let the appliance to cool down to room temperature before continue operating the appliance



### AFTER USING THE BLENDER

1. Disconnect the power from main supply.
2. Remove the lid (together with measuring cup) from the jar.
3. Remove the jar (together with blade assembly unit interface) from the motor part.
4. Detach the blade assembly unit interface from the bottom of the jar.

Note: Always clean the removable parts immediately after use

Note: It is recommended to cut the meat or other food into smaller pieces before putting them in the jar. Do not operate with large quantities of food at one time.

## CLEANING

Always clean the removable parts immediately after use

Note: Be careful when cleaning the parts. Avoid touching the sharp blades!

1. Disconnect the power from main supply.
2. Disassemble all removable parts before cleaning.
3. Clean all removable parts in lukewarm water with dishwashing liquid.
4. Use dry cloth to clean the main body.

This marking indicates that this product should not be disposed with other household wastes throughout the EU. To prevent possible harm to the environment or human health from uncontrolled waste disposal, recycle it responsibly to promote the sustainable reuse of material resources. To return your used device, please use the return and collection systems or contact the retailer where the product was purchased. They can take this product for environmental safe recycling.



# WARRANTY

**KANGAROO TABLE BLENDER** is produced under strict quality control protocols by the technical team from Kangaroo. As a leading household appliance manufacturer in Vietnam, we commit to providing highest quality products and best customer service to our customers. During warranty period, all malfunctions and defectives caused by manufacturer shall be serviced free-off-charge in a timely manner.

## 1. The warranty period is 12 months:

This product is entitled to a warranty period of 12 months

Applied to technical problems caused by failures of manufacturer

## 2. You will be charged for repairing services in the following situations:

- Damages caused by wrong use or carelessness of users.
- Product was used with voltage different from rated one.
- Warranty period expired
- Disaster or fire
- No record of warranty online activation or in the lack of invoices
- Warranty sticker is damaged

All the contents in this **USER MANUAL** have been subjected to careful check. For any mistake and omission in printing or misunderstanding of the contents, the company keeps the right of explanations. Additionally, any technical improvement will be shown in the revised manual without notice. The product appearance and color in this user manual is just for your reference.

Đà Nẵng	Trung tâm Dịch vụ Kỹ thuật Miền Trung	Số 573 Đường Điện Biên Phủ, Quận Thanh Khê, TP Đà Nẵng
Quảng Bình 1	Trung tâm Bảo hành Trần Anh	60 Phan Đình Phùng, TP Đồng Hới, Tỉnh Quảng Bình
Quảng Bình 2	Trung tâm Bảo hành Thanh Hiếu	Thị trấn Ba Đồn, Huyện Quảng Trạch, Tỉnh Quảng Bình
Quảng Trị	Trung tâm Bảo hành Báo Bảo Thiên	Số 32 Nguyễn Trãi, Phường 1, TP Đông Hà, Tỉnh Quảng Trị
Huế	Trung tâm Bảo hành Phạm Văn	Số 108, Trần Hưng Đạo, Phường Tiên An, TP Bắc Ninh, Tỉnh Bắc Ninh
Quảng Ngãi	Trung tâm Bảo hành Hùng Phát	Số 203 Lê Thành Tôn, Phường Nghĩa Chánh, TP Quảng Ngãi, Tỉnh Quảng Ngãi
Bình Định 1	Trung tâm Bảo hành Thanh Bình	Số 68 đường Lý Tự Trọng, Phường Lê Lợi, TP Quy Nhơn, Tỉnh Bình Định
Bình Định 2	Trung tâm Bảo hành Phước Thành	Số 17 Nguyễn Trãi, Phường Lê Lợi, TP Quy Nhơn, Tỉnh Bình Định
Phủ Yên 1	Trung tâm Bảo hành Long Vũ	Lô 19A Trần Phú, Phường 9, TP Tuy Hòa, Tỉnh Phú Yên
Phủ Yên 2	Trung tâm Bảo hành Gỏi Dương	45A Trần Quý Cáp, Phường 3, TP Tuy Hòa, Phú Yên.
Khánh Hòa 1	Trung tâm Bảo hành Thái Hòa	252 Phạm Văn Đồng, Thuận Phát, Phường Cam Thuận, Tp Cam Ranh, Khánh Hòa
Khánh Hòa 2	Trung tâm Bảo hành Hoàng Minh	Số 02 Bà Triệu, Phường Phương Sài, TP Nha Trang, Tỉnh Khánh Hòa
Kon Tum	Trung tâm Bảo hành Lâm Sơn	Số 284 Trần Phú, Phường Thống Nhất, TP Kon Tum, Tỉnh Kon Tum
Gia Lai	Trung tâm Bảo hành Hùng Dũng	Số 33 Nguyễn Trường Tộ, Phường Diên Hồng, TP Plei Ku, Tỉnh Gia Lai
Đắk Lắk	Trung tâm Bảo hành Phong Thành	Số 5A Nguyễn Khuyến, Phường Tân Lợi, TP Buôn Mê Thuộc, Tỉnh Dak Lak
Đắk Nông	Trung tâm Bảo hành Phong Thành	Tổ 6 Phường Nghĩa Phú, TX Gia Nghĩa, Tỉnh Đắk Nông
Lâm Đồng 1	Trung tâm Bảo hành Duy Phương	Số 18 Phạm Hồng Thái, Phường 10, TP Đà Lạt, Tỉnh Lâm Đồng
Lâm Đồng 2	Trung tâm Bảo hành Tân Lộc	Số 45 Lam Sơn, Phường Lộc Sơn, TP Bảo Lộc, Tỉnh Lâm Đồng
Hồ Chí Minh	Trung tâm Dịch vụ Kỹ thuật Miền Nam	Số 16/10 Hoàng Việt, Phường 4, Quận Tân Bình, TP Hồ Chí Minh
Hồ Chí Minh 1	Trung tâm Bảo hành Tin Phát	Số 237 Quang Trung, Phường 10, Quận Gò Vấp, TP Hồ Chí Minh
Hồ Chí Minh 2	Trung tâm Bảo hành Hồng Quang	Số 23B Đường 66, Khu dân cư Tân Quy Đông, Phường Tân Phong, Quận 7, HCM
Hồ Chí Minh 3	Trung tâm Bảo hành Zunik	217/11/55 Bui Đình Túy, Phường 24, Quận Bình Thạnh, TP Hồ Chí Minh
Hồ Chí Minh 4	Trung tâm Bảo hành Lộc Phát	173/44/15/17 An Dương Vương, Phường An Lạc, Quận Bình Tân, TP Hồ Chí Minh
Hồ Chí Minh 5	Trung tâm Bảo hành Kiến Hòa	Số 157 Nguyễn Duy Trinh, Phường Bình Trưng Tây, Quận 2, TP Hồ Chí Minh
Hồ Chí Minh 6	Trung tâm Bảo hành Hoàng Phát	Số 1287/10 Phạm Thế Hiển, Phường 5, Quận 8, TP Hồ Chí Minh
Ninh Thuận	Trung tâm Bảo hành Nguyễn Phát	Số 26 Ngô Gia Tự, Phường Thanh Sơn, TP Phan Rang Tháp Chàm, Tỉnh Ninh Thuận
Bình Phước 1		