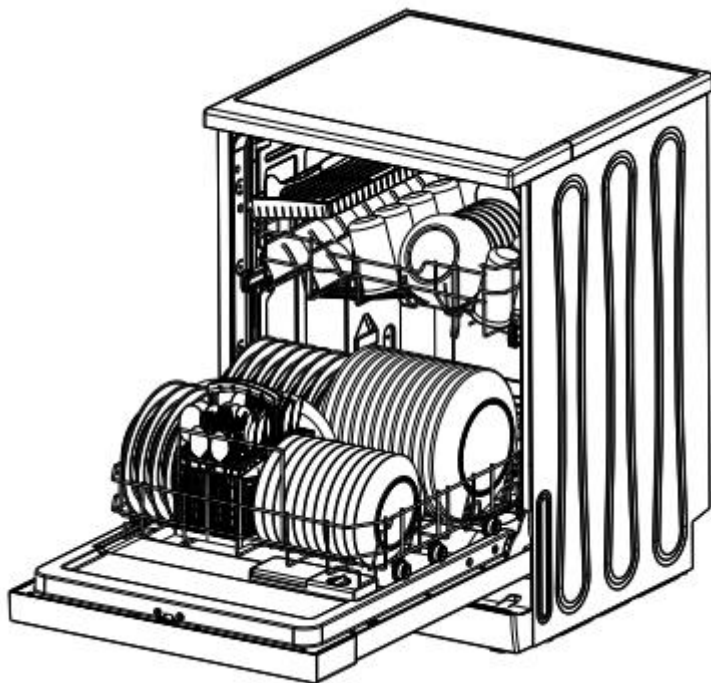


# MÁY RỬA CHÉN BÁT HƯỚNG DẪN SỬ DỤNG

## W60B3A401L



Cảm ơn bạn đã chọn sản phẩm của chúng tôi.  
Vui lòng đọc kỹ hướng dẫn này trước lắp đặt máy đặt và sử dụng lần đầu.

## **THÔNG TIN QUAN TRỌNG**

Vui lòng đọc thông tin trong tài liệu hướng dẫn này một cách cẩn thận và giữ tài liệu để tham khảo khi cần sau này.

Hướng dẫn này chứa các thông tin về Hướng dẫn an toàn, Hướng dẫn vận hành, Hướng dẫn cài đặt và Mẹo khắc phục sự cố, v.v.

Đọc kỹ trước khi sử dụng máy sẽ giúp bạn sử dụng và bảo quản máy đúng cách..

## **TRƯỚC KHI LIÊN HỆ TRUNG TÂM BẢO HÀNH**

Hãy xem phần “Mẹo khắc phục sự cố” để bạn có thể tự giải quyết một số vấn đề phổ biến và không cần phải nhờ đến sự giúp đỡ của các kỹ thuật viên chuyên nghiệp.

## **GHI CHÚ**

Theo chính sách phát triển và cập nhật liên tục của sản phẩm, hãng sản xuất có thể sửa đổi các thông số hoặc chi tiết máy mà không cần thông báo trước.

# MỤC LỤC

1. Thông tin an toàn	4-6
2. Loại bỏ thân thiện môi trường	6-7
3. Hướng dẫn vận hành	8-9
Bảng Điều Khiển	8
Chức Năng Máy	9
4. Trước khi rửa lần đầu	10-18
Cho muối vào hộc làm mềm nước	10
Nạp nước xả	11
Công dụng của chất tẩy rửa	13
5. Cho chén bát đĩa vào máy	17-22
6. Chọn chương trình rửa	23-25
Bảng mô tả các chương trình rửa	23
Bắt đầu chương trình rửa	24
Thay đổi chương trình rửa	24
Thêm chén đĩa vào máy khi đang rửa	24
7. Vệ sinh và Bảo quản	26-29
8. Lắp Đặt Máy	30-33
Định vị và giữ cân bằng	30
Lắp đặt ống nước và dây điện	30-33
9. Hướng Dẫn Xử Lý Sự Cố	33-38
Mã báo lỗi	33
Trước Khi Gọi Trung Tâm Dịch Vụ Sửa Chữa	34-36
Thông số kỹ thuật	37-38

## 1. THÔNG TIN AN TOÀN

### Cảnh báo:

**Khi sử dụng máy rửa chén, hãy tuân thủ các biện pháp phòng ngừa cơ bản sau đây:**

### Cảnh báo: Hydro là khí cháy nổ

Trong một số điều kiện nhất định, khí Hydrogen có thể được tạo thành trong hệ thống nước nóng khi không sử dụng máy từ hai tuần trở lên. HYDRO LÀ KHÍ CHÁY NỔ. Nếu hệ thống nước nóng không được sử dụng trong một khoảng thời gian nêu trên → trước khi sử dụng máy rửa chén, hãy mở tất cả các vòi nước nóng và để nước chảy từ mỗi vòi trong vài phút. Điều này sẽ giải phóng khí hydro tích lũy. Vì đây là khí dễ cháy, không hút thuốc khi gần máy, hoặc sử dụng máy gần nguồn lửa.

### Cảnh báo: Sử dụng đúng cách

- Không ngồi lên, hoặc đứng trên cửa hoặc giỏ đựng bát đĩa của máy rửa chén.
- Không chạm vào bộ phận làm nóng của máy trong khi hoặc ngay sau khi sử dụng.
- Không sử dụng máy rửa chén trừ khi tất cả các giỏ đựng và cửa máy đã được đặt đúng vị trí. Mở cửa rất cẩn thận nếu máy rửa chén đang hoạt động vì có nguy cơ nước văng ra ngoài.
- Không đặt bất kỳ vật nặng lên cửa máy hoặc đứng trên cửa khi cửa đang mở. Máy có thể nghiêng về phía trước.
- Lưu ý khi cho chén bát vào máy:
  - Bảo đảm vị trí các vật sắc nhọn để chúng không có khả năng tiếp xúc làm hỏng ron niêm phong cửa máy.
  - Để cán dao sắc hướng lên trên để giảm nguy cơ chấn thương hoặc đứt tay.
  - Cảnh báo: Dao và các dụng cụ sắc nhọn phải được đặt vào giỏ theo hướng cán dao/tay cầm nằm ở trên xuống hoặc ở vị trí nằm ngang.
- Khi sử dụng máy rửa chén, không để các vật dụng bằng nhựa tiếp xúc với bộ phận làm nóng trong máy.

- Sau khi máy rửa xong, vui lòng kiểm tra hộp đựng chất tẩy rửa xem máy có sử dụng hết lượng chất tẩy rửa không.
- Không rửa đồ nhựa trừ khi chúng được đánh dấu an toàn cho máy rửa chén hoặc tương đương. Đối với các mặt hàng nhựa không được đánh dấu an toàn, phải kiểm tra các khuyến nghị của nhà sản xuất đồ nhựa.
- Chỉ sử dụng chất tẩy rửa và phụ gia rửa được sản xuất cho máy rửa chén tự động. Không bao giờ sử dụng xà phòng, bột giặt hoặc chất tẩy rửa thông thường trong máy rửa chén.
- Trong trường hợp nối điện vào nguồn cấp điện chính, phải sử dụng cầu dao và khoảng cách giữa các tiếp điểm tối thiểu là 3mm cho tất cả các cực.
- Không cho trẻ em ở gần hoặc tiếp xúc với chất tẩy rửa và nước rửa, giữ trẻ tránh xa cửa máy rửa chén đang mở, vẫn có thể còn một số chất tẩy rửa bên trong.
- Những hướng dẫn an toàn này được cung cấp từ nhà sản xuất hoặc nhà cung cấp/bán lẻ có trách nhiệm.
- Để không bị nguy cơ bị điện giật, không nhúng thiết bị, dây điện hoặc cắm vào nước cũng như các chất lỏng khác.
- Thiết bị này có thể được sử dụng bởi (a) trẻ em từ 8 tuổi trở lên và (b) những người bị giảm khả năng về thể chất, giác quan (hoặc tinh thần hoặc thiếu kinh nghiệm và kiến thức) nếu họ được giám sát và được hướng dẫn sử dụng thiết bị một cách an toàn và họ hiểu các mối nguy hiểm có thể xảy ra. Trẻ em không được chơi với thiết bị. Vệ sinh và bảo quản máy không được thực hiện bởi trẻ em mà không có sự giám sát của người lớn.
- Chất tẩy rửa máy rửa chén có tính kiềm mạnh. Rất nguy hiểm nếu nuốt phải. Tránh tiếp xúc với da và mắt, và giữ trẻ em tránh xa máy rửa chén khi cửa mở.
- Không để cửa ở vị trí mở để tránh vấp ngã.
- Nếu dây điện theo máy bị hỏng, phải được thay thế bởi nhà sản xuất hoặc trung tâm bảo hành, hoặc bởi một người có trình độ kỹ thuật để tránh nguy hiểm.
- Hãy vứt bỏ vật liệu đóng gói theo cách bảo vệ môi trường.
- Trong quá trình lắp đặt, dây điện không được uốn cong quá mức hoặc làm dẹp đến mức nguy hiểm.
- Không ấn các nút điều khiển theo cách xáo trộn, hoặc không đúng trình tự.
- Thiết bị phải được kết nối với đường ống nước bằng các bộ ống mới và không nên sử dụng lại các bộ ống nước cũ.

- Đảm bảo rằng thảm sàn (nếu có) không làm tắc nghẽn các lỗ ở đế dưới của máy.
- Chỉ sử dụng máy rửa chén bát đúng mục đích chức năng của máy.
- Chỉ sử dụng máy trong nhà.
- Máy rửa chén không được thiết kế để sử dụng thương mại. Máy chỉ được thiết kế để sử dụng trong các hộ gia đình.

**⚠ MÁY RỬA CHÉN NÀY PHẢI ĐƯỢC NỐI TIẾP ĐẤT**

**⚠ TUÂN THỦ CÁC HƯỚNG DẪN AN TOÀN TRONG TÀI LIỆU NÀY.  
LƯU GIỮ TÀI LIỆU.**

## 2. LOẠI BỎ THÂN THIỆN VỚI MÔI TRƯỜNG



Vứt bỏ vật liệu đóng gói máy rửa chén một cách chính xác.

Tất cả các vật liệu đóng gói có thể được tái chế. Các bộ phận bằng nhựa được đánh dấu bằng các chữ viết tắt quốc tế tiêu chuẩn: (ví dụ: PS cho polystyrene, vật liệu đệm).

Thiết bị này được xác định theo hướng dẫn của Châu Âu 2002/96/ EC về chất thải điện tử/thiết bị điện - WEEE. Khuôn khổ hướng dẫn chỉ định cho việc hoàn trả hợp lệ trên toàn Châu Âu và sử dụng lại các thiết bị cũ.

### **⚠ Cảnh báo:**

Vật liệu đóng gói có thể gây nguy hiểm cho trẻ em!

Để xử lý bao bì đóng gói và thiết bị, vui lòng đến trung tâm tái chế. Cắt cáp nguồn điện và làm cho thiết bị đóng cửa không sử dụng được.

Bao bì các tông được sản xuất từ giấy tái chế và nên được xử lý trong nhóm giấy thải để tái chế.

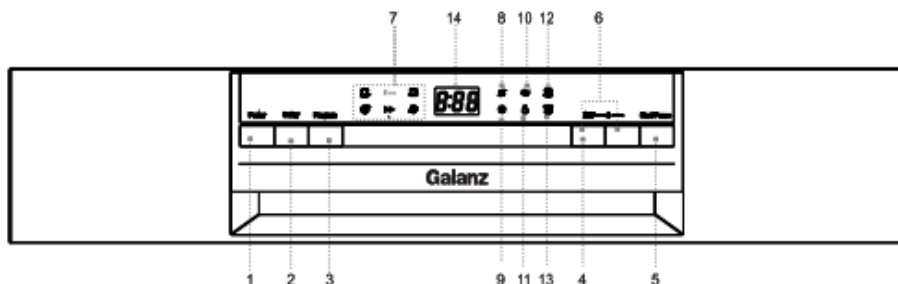
Bằng cách đảm bảo sản phẩm này được xử lý đúng cách, bạn sẽ giúp ngăn ngừa hậu quả tiêu cực tiềm ẩn đối với môi trường và sức khỏe con người từ việc xử lý chất thải không phù hợp của sản phẩm này. Để biết thêm thông tin chi tiết về việc tái chế sản phẩm này, vui lòng liên hệ với văn phòng thành phố địa phương và dịch vụ xử lý chất thải gia đình của bạn.

 **QUAN TRỌNG!**

**Để có được hiệu suất tốt nhất từ máy rửa chén của bạn, hãy đọc tất cả các hướng dẫn vận hành trước khi sử dụng lần đầu tiên.**

### 3. Hướng Dẫn Vận Hành

#### BẢNG ĐIỀU KHIỂN

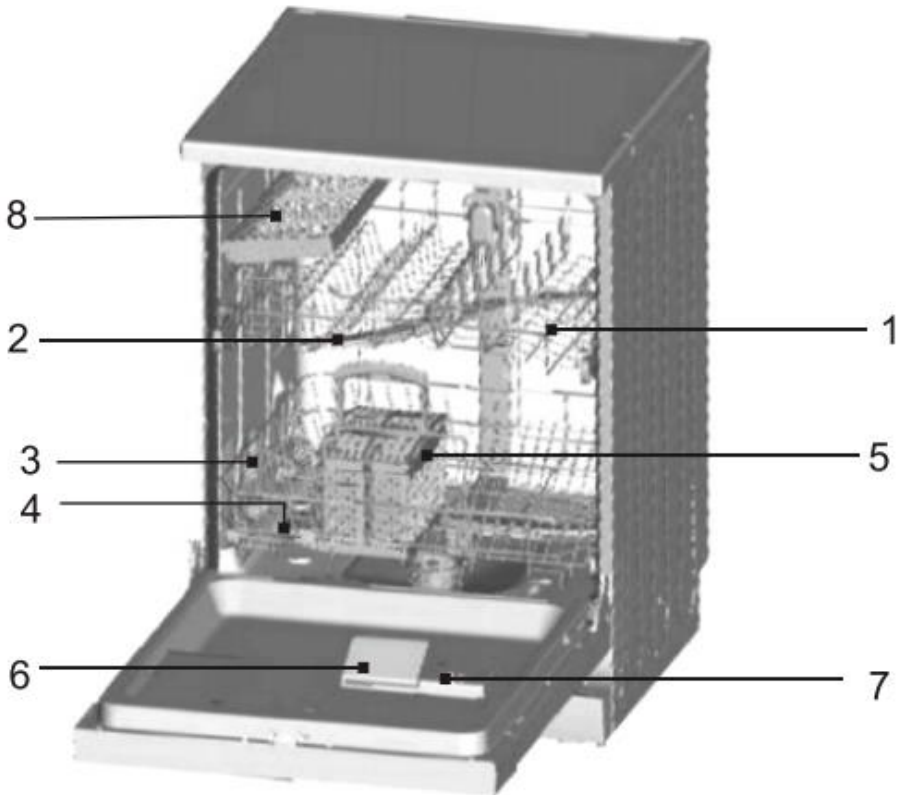


1 Công tắc nguồn: Để bật / tắt nguồn điện.	8 Nạp thêm muối: Đèn báo sáng lên khi cần nạp thêm muối làm mềm nước.
2 Delay/Hẹn giờ: sẽ cho phép bạn đặt thời gian bắt đầu của bất kỳ chu kỳ nào tự động trong vòng 24 giờ	9 Nạp thêm nước xả: Đèn báo sáng lên khi cần thêm nước xả.
3 Program/Phím chương trình: Bấm để cuộn qua các chu trình rửa. Đèn chương trình tương ứng sẽ BẬT để cho biết đã chọn chương trình nào.	10 Đèn báo 3 trong 1: Đèn báo sáng lên khi chức năng bổ sung được chọn.
4 Chức năng thay thế: Nhấn nút này, bạn có thể chọn chức năng bổ sung "3 IN 1", rửa lớp trên hoặc rửa lớp dưới và đèn nhấp tương ứng.	11 Báo "Khóa trẻ em": sẽ sáng khi nhấn tổ hợp nút Khóa trẻ em trong 3 giây và đèn báo "Khóa trẻ em" sáng lên sau khi nhấp nhấp 6 lần.
5 Bắt đầu/Tạm dừng: Nhấn nút này để bắt đầu hoặc tạm dừng máy rửa chén.	12 Đèn báo rửa lớp trên: Sáng khi cần phun nước phía trên hoạt động.
6 Khóa trẻ em: Nhấn hai nút trong 3 giây, máy sẽ bị khóa và không thể sử dụng bất kỳ nút nào.	13 Đèn báo rửa lớp dưới: Sáng khi cần phun nước phía dưới hoạt động.
7 Đèn báo chương trình: Khi chọn chương trình rửa, đèn tương ứng sẽ hiển thị.	14 Màn hình kỹ thuật số: hiển thị thời gian chạy, mã lỗi và thời gian hẹn giờ.



## CHỨC NĂNG MÁY

1. Giỏ đựng phía trên
2. Cần phun nước
3. Giỏ đựng phía dưới
4. Hộc chứa muối làm mềm nước
5. Giỏ đựng dao muỗng nĩa.
6. Hộc chứa chất tẩy rửa.
7. Hộc chứa nước xả.
8. Khay đựng nĩa



#### 4. Trước khi rửa lần đầu

- A. Cho muối vào hộc làm mềm nước.
- B. Nạp nước xả
- C. Công dụng chất tẩy rửa

#### A. Cho muối vào hộc làm mềm nước

Chỉ sử dụng muối chuyên dụng cho máy rửa chén.

**LƯU Ý: bỏ qua mục này nếu máy của bạn không có bộ phận này**

#### LÀM MỀM NƯỚC

Độ cứng của nước thay đổi tùy khu vực sống. Nếu nước cứng được sử dụng trong máy rửa chén, cặn sẽ dần hình thành trên bát đĩa và các dụng cụ.

Thiết bị này được trang bị chức năng đặc biệt làm mềm nước, sử dụng muối được thiết kế đặc biệt để loại bỏ vôi và khoáng chất khỏi nước.

Hộc chứa muối được đặt bên dưới giỏ đựng phía dưới, và muối nên được nạp vào như sau:

#### Chú ý!

Chỉ sử dụng muối được thiết kế đặc biệt để sử dụng trong máy rửa chén! Tất cả các loại muối khác không được thiết kế đặc biệt để sử dụng trong máy rửa chén, đặc biệt là muối ăn, sẽ làm hỏng chất làm mềm nước. Trong trường hợp thiệt hại từ việc sử dụng muối không phù hợp, nhà sản xuất sẽ không bảo hành cũng như không chịu trách nhiệm cho bất kỳ thiệt hại gây ra.

Chỉ đổ đầy muối trước khi bắt đầu chương trình rửa bất kỳ.

Điều này sẽ ngăn chặn hạt muối hoặc nước mặn có thể văng ra, tồn tại dưới đáy máy trong bất kỳ khoảng thời gian nào, và gây ra sự ăn mòn.

Sau chu trình rửa đầu tiên, đèn bảng điều khiển sẽ tắt.



- A. Tháo giỏ đựng phía dưới, rồi vặn và tháo nắp ra khỏi hộp đựng muối, như hình 1.
- B. Nếu bạn đổ lần đầu tiên, hãy đổ nước vào 2/3 thể tích (khoảng 500ml), xem hình 2.
- C. Đặt đầu phễu (cấp theo máy) vào lỗ và cho khoảng 2kg muối. Một lượng nhỏ nước chảy ra từ bình chứa muối là điều bình thường.
- D. Vặn nắp trở lại đúng vị trí.
- E. Thông thường, đèn cảnh báo muối sẽ tắt sau khoảng 2-6 ngày sau khi hộp đựng muối chứa đầy muối.

#### LƯU Ý:

1. Hộp chứa muối phải được nạp lại khi đèn cảnh báo muối trong bảng điều khiển bật sáng. Mặc dù hộp đựng muối đã được đổ đầy, Đèn báo có thể không tắt trước khi muối tan hoàn toàn. Nếu không có đèn cảnh báo muối trong bảng điều khiển (đối với một số kiểu máy), bạn có thể đánh giá khi nào nạp muối vào chất làm mềm dựa vào số lần máy đã rửa (xem sơ đồ sau).
2. Nếu có sự cố tràn muối, hãy chạy chương trình ngâm để rửa sạch muối tràn.

## B. Nạp nước xả

### Chức năng của nước xả

Là chất tẩy rửa được tự động thêm vào trong lần rửa cuối cùng, đảm bảo rửa kỹ, làm khô chén đĩa.

### Chú ý!

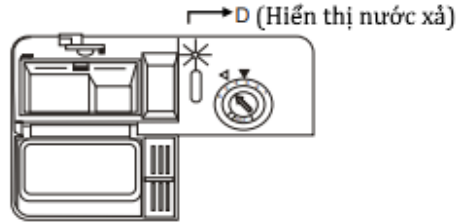
Chỉ sử dụng nước xả chuyên dùng cho máy rửa chén. Không bao giờ đổ đầy hộc chứa nước xả bằng bất kỳ chất nào khác (ví dụ: chất tẩy rửa máy rửa chén, chất tẩy rửa dạng lỏng). Điều này sẽ làm hỏng thiết bị.

### Khi nào nên nạp lại

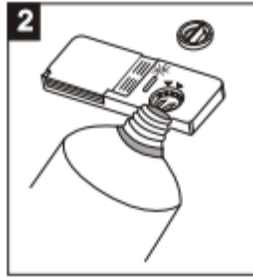
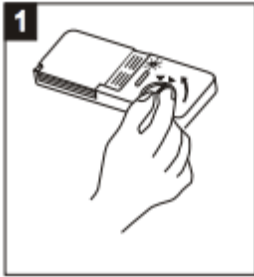
Nếu không có đèn cảnh báo nước xả trên bảng điều khiển, bạn có thể đánh giá lượng nước xả bằng màu của chỉ báo mức quang "D" nằm bên cạnh nắp hộp đựng. Khi hộp chứa nước rửa đầy, toàn bộ chỉ báo sẽ tối. Vì chất trợ rửa giảm dần, kích thước của chấm tối giảm. Bạn không bao giờ nên để cho nước xả rơi dưới mức ¼ hộp.

Khi nước xả giảm dần, kích thước của chấm đen trên chỉ báo mức độ trợ giúp rửa thay đổi, như minh họa dưới đây.

- Đầy
- 3/4 Đầy
- 1/2 Đầy
- 1/4 Đầy - cần nạp thêm
- Chạm



## NẠP NƯỚC XẢ



1. Để mở nắp hộp, xoay nắp sang mũi tên "Open" (bên trái) và nhấn nắp ra.
2. Đổ nước xả vào hộp, cẩn thận không để quá đầy.
3. Đậy nắp bằng cách chèn thẳng hàng với mũi tên "Open" và vặn nắp sang mũi tên "Close" (phải).

Nước xả được máy giải phóng trong lần rửa cuối cùng để ngăn nước hình thành các giọt trên chén đĩa có thể để lại các đốm và vết. Nó cũng cải thiện việc làm khô bằng cách cho phép nước chảy xuống dưới chén đĩa. Máy rửa chén của bạn được thiết kế để sử dụng nước xả dạng lỏng. Hộp đựng nước xả được đặt bên trong cửa bên cạnh hộp đựng nước rửa chén bát.

Để đổ đầy hộp chứa, mở nắp và đổ chất trợ rửa vào hộp cho đến khi chỉ báo mức chuyển sang màu đen hoàn toàn. Thể tích của hộp đựng nước rửa khoảng 140ml.

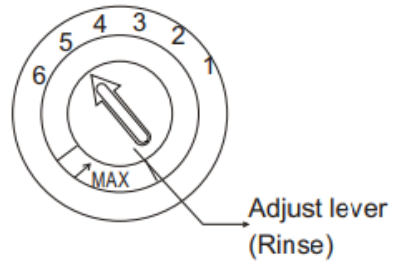
Hãy cẩn thận để không đổ tràn hộp, vì điều này có thể gây ra quá nhiều chất trong nước. Lau sạch mọi vết đổ bằng khăn ẩm. Đừng quên đóng nắp hộp trước khi bạn đóng cửa máy rửa chén.

### Chú ý!

Đừng vải thấm nước để lau sạch nước xả nếu bị chảy ra ngoài nhằm tránh tạo bọt dư thừa trong lần rửa tiếp theo.

## Điều chỉnh mức nước xả

Hộc chứa nước xả có bốn hoặc sáu mức cài đặt. Luôn luôn chọn mức đặt "4". Nếu có chén đĩa có vài điểm chưa sạch hoặc không khô hết, hãy tăng tháo nắp đậy và chọn mức 5. Chọn mức lớn hơn nữa nếu mức hiện tại chưa được vừa ý. Mức số 5 được chọn khi máy được xuất xưởng.



**LƯU Ý:** Tăng liều nếu có giọt nước hoặc đốm vôi trên bát đĩa sau khi rửa. Giảm bớt nếu có những vết trắng dính trên bát đĩa hoặc màng xanh trên dụng cụ thủy tinh hoặc lưỡi dao.

## C. Công dụng của chất tẩy rửa

Chất tẩy rửa với các thành phần hóa học là cần thiết để loại bỏ bụi bẩn, nghiền nát bụi bẩn và đẩy ra khỏi máy rửa chén. Hầu hết các chất tẩy rửa chất lượng đều đảm bảo mục đích này.

### Chất tẩy rửa đậm đặc

Dựa trên thành phần hóa học, máy rửa chén bát có thể được chia thành hai loại cơ bản:

- Loại thông thường, dùng nước rửa có kiềm với thành phần ăn da.
- Loại dùng chất tẩy rửa đậm đặc kiềm thấp với enzyme tự nhiên.

Việc sử dụng chương trình rửa "Eco" kết hợp với chất tẩy rửa đậm đặc giúp giảm ô nhiễm và tốt cho chén đĩa; các chương trình rửa này đặc biệt phù hợp với tính chất hòa tan bụi bẩn của các enzyme có trong chất tẩy rửa đậm đặc. Vì lý do này, chương trình rửa "Eco" với chất tẩy rửa đậm đặc được sử dụng có thể đạt được kết quả tương tự với khi sử dụng chương trình "chuyên sâu".

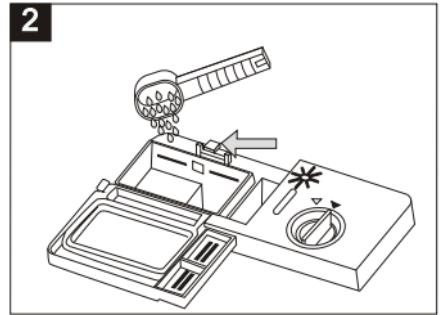
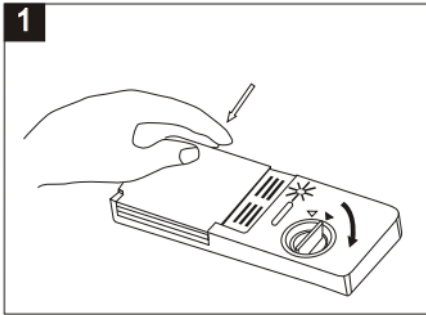
### Viên tẩy rửa

Chất tẩy rửa dạng viên của các nhãn hiệu khác nhau sẽ hòa tan ở tốc độ khác nhau. Vì lý do này, một số viên không thể hòa tan và phát triển toàn bộ sức mạnh làm sạch của chúng trong các chương trình ngắn thời gian. Do đó, vui lòng sử dụng các chương trình dài thời gian khi sử dụng viên tẩy rửa, để đảm bảo loại bỏ hoàn toàn dư lượng chất tẩy rửa.

## Hộc chứa chất tẩy rửa

Hộc phải được đổ đầy lại trước khi bắt đầu mỗi chu trình rửa theo hướng dẫn được cung cấp trong Bảng hướng dẫn chu trình rửa. Máy rửa chén sử dụng ít chất tẩy rửa và nước xả hơn so với máy rửa chén thông thường. Nói chung, chỉ cần một muỗng canh chất tẩy rửa cho lần thông thường. Ngoài ra, các chén đĩa bẩn nhiều hơn sẽ cần nhiều chất tẩy rửa. Luôn thêm chất tẩy rửa ngay trước khi khởi động máy rửa chén, nếu không nó có thể bị ẩm và không hòa tan đúng cách.

## Số lượng chất tẩy rửa cần thiết



### GHI CHÚ:

1. Nếu nắp được đóng lại: nhấn nút nhỏ. Nắp sẽ bật mở.
2. Luôn thêm chất tẩy rửa ngay trước khi bắt đầu mỗi chu trình rửa. Chỉ sử dụng chất tẩy rửa chuyên dùng cho máy rửa chén.

### **⚠ CẢNH BÁO!**

**Chất tẩy rửa máy rửa chén là chất ăn mòn! Để xa tầm tay trẻ em**

Chỉ sử dụng chất tẩy rửa được chế tạo đặc biệt để sử dụng trong máy rửa chén. Giữ chất tẩy rửa ở nơi khô ráo.

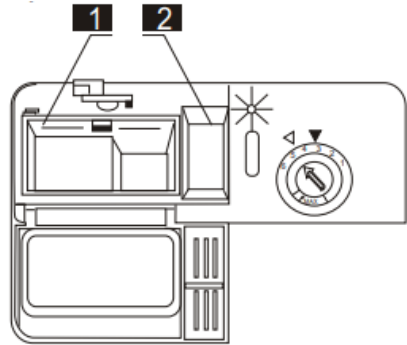
Chỉ đổ chất tẩy rửa vào hộc ngay trước khi bắt đầu chu trình rửa.

## Nạp chất tẩy rửa

Đổ đầy chất tẩy rửa vào hộc đựng.

Việc đánh dấu chỉ ra các mức độ, như minh họa bên phải:

1. Nơi đặt chất tẩy rửa chu kỳ rửa chính, MIN có nghĩa là khoảng 20g chất tẩy rửa.
2. Nơi đặt chất tẩy rửa chu kỳ trước khi rửa “Pre-Wash”, khoảng 5g chất tẩy rửa.



Vui lòng tuân thủ các khuyến nghị về liều lượng và lưu trữ của nhà sản xuất như được nêu trên bao bì chất tẩy rửa.

Đóng nắp hộc chứa và nhấn cho đến khi nó khóa vào vị trí.

Nếu bát đĩa bị bẩn nhiều, hãy đặt một liều lượng chất tẩy rửa bổ sung vào hộc tẩy rửa “Pre-Wash” trước khi rửa. Chất tẩy rửa này sẽ có hiệu lực trong giai đoạn trước khi rửa.

## GHI CHÚ:

Bạn tìm thông tin về lượng chất tẩy rửa cho mỗi chương trình rửa ở trang cuối của tài liệu này.

Xin lưu ý rằng theo mức độ bẩn và độ cứng cụ thể của nước, có thể có sự khác biệt về lượng chất tẩy rửa. Vui lòng tuân thủ các khuyến nghị của nhà sản xuất trên bao bì chất tẩy rửa.

Chất tẩy rửa

Có 3 loại chất tẩy rửa

1. Với phốt phát và với clo
2. Với phốt phát và không có clo
3. Không có phốt phát và không có clo

Thông thường chất tẩy rửa nghiền mới không có phốt phát. Chức năng làm mềm nước của phốt phát không được đưa ra. Trong trường hợp này, chúng tôi khuyên bạn nên nạp muối vào hộc chứa muối ngay cả khi độ cứng của nước chỉ có 6 dH. Nếu chất tẩy rửa không có phốt phát được sử dụng trong trường hợp nước cứng sẽ xuất hiện các đốm trắng tại bát đĩa và ly. Trong trường hợp này, vui lòng thêm nhiều chất tẩy rửa để đạt kết quả tốt hơn.

Chất tẩy rửa không có clo thì chức năng tẩy sẽ yếu. Sẽ không loại bỏ hoàn toàn được vết bám cứng hoặc vết có màu. Trong trường hợp này, vui lòng chọn một chương trình rửa có nhiệt độ cao hơn.

## **Sử dụng viên tẩy rửa "3 trong 1"**

### **Tư vấn chung**

1. Trước khi sử dụng các sản phẩm này, trước tiên bạn nên kiểm tra xem độ cứng của nước trong nguồn của nhà bạn có tương thích với việc sử dụng các sản phẩm này theo hướng dẫn của nhà sản xuất chất tẩy rửa (trên bao bì sản phẩm).
2. Những sản phẩm này nên được sử dụng đúng theo hướng dẫn của nhà sản xuất chất tẩy rửa.
3. Nếu bạn gặp sự cố khi sử dụng sản phẩm "3 trong 1" lần đầu tiên, vui lòng liên hệ với bộ phận chăm sóc nhà sản xuất chất tẩy rửa (số điện thoại được ghi trên bao bì sản phẩm).

Những sản phẩm này là chất tẩy rửa có chức năng tẩy rửa + chất xả + muối tích hợp.

Trước khi sử dụng các sản phẩm này, bạn nên kiểm tra xem độ cứng của nước trong nguồn cung cấp có tương thích với việc sử dụng các sản phẩm này theo thông số của nhà sản xuất chất tẩy rửa (trên bao bì sản phẩm).

### **Tư vấn đặc biệt**

Khi sử dụng các sản phẩm kết hợp, đèn rửa và đèn muối không còn hữu ích. Có thể chọn cài đặt thấp nhất cho độ cứng của nước.

### **Cách bật chức năng "3 trong 1"**

1. Nhấn công tắc nguồn và chọn chu trình rửa 3 trong 1 bằng cách nhấn nút "ALT" cho đến khi đèn báo "3 trong 1" nhấp nháy.
2. Chu trình rửa 3 trong 1 sẽ khả dụng sau khi nhấn nút Start/Pause (bắt đầu/tạm dừng) và có đèn báo "3 trong 1".

### **Cách hủy chức năng "3 trong 1"**

Thực hiện theo hướng dẫn 'Hủy chương trình đang diễn ra'. Nếu bạn quyết định chuyển sang sử dụng hệ thống chất tẩy rửa tiêu chuẩn (3 loại chất riêng rẽ), chúng tôi khuyên bạn:

1. Đổ đầy 2 hộc chứa muối và nước xả.
2. Chuyển cài đặt độ cứng của nước sang vị trí cao nhất có thể và chạy trong ba chu kỳ bình thường không tải.



3. Điều chỉnh lại cài đặt độ cứng của nước theo các điều kiện cho khu vực của bạn (Để biết thêm thông tin, vui lòng tham khảo hướng dẫn sử dụng của bạn).

Lưu ý: Chu trình rửa 3 trong 1 là chức năng bổ sung, chúng phải được sử dụng với chương trình khác (Chuyên sâu/Tiết kiệm/Nhẹ).

## 5. Cho chén bát đĩa vào máy

Để có hiệu suất tốt nhất cho máy, hãy làm theo các hướng dẫn sắp xếp này. Tùy vào model máy mà các giỏ chén bát hoặc giỏ đựng đồ kim loại có thể được cung cấp.

### **Chú ý trước hoặc sau khi cho chén bát vào giỏ:**

Cạo bỏ lượng thực phẩm còn sót lại. Không cần thiết phải rửa qua chén đĩa dưới vòi nước chảy. Đặt đồ vật vào máy rửa chén theo cách sau:

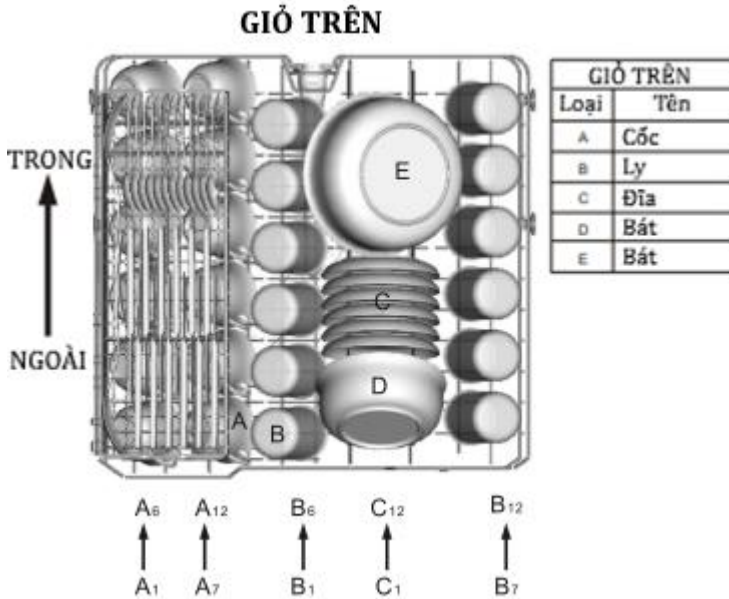
1. Các mặt hàng như cốc, ly, nồi / chảo, vv được đặt lộn ngược.
2. Các vật có hình cong, có hốc, nên đặt nghiêng để nước có thể chảy ra.
3. Xếp chén đĩa chồng lên nhau một cách an toàn và không thể lật.
4. Chắc chắn rằng không có vật nào ngăn cản cần phun nước quay trong khi máy rửa.

Những vật dụng rất nhỏ không nên rửa trong máy rửa chén vì chúng có thể dễ dàng rơi ra khỏi giỏ. **Giỏ trên và dưới không thể rút ra cùng lúc khi xếp bát vào máy rửa chén, có thể làm hỏng giỏ.**

### **Lấy chén đĩa ra khỏi máy**

Để ngăn nước nhỏ giọt từ giỏ trên vào giỏ dưới, chúng tôi khuyên bạn nên lấy từ giỏ dưới trước rồi đến giỏ trên.

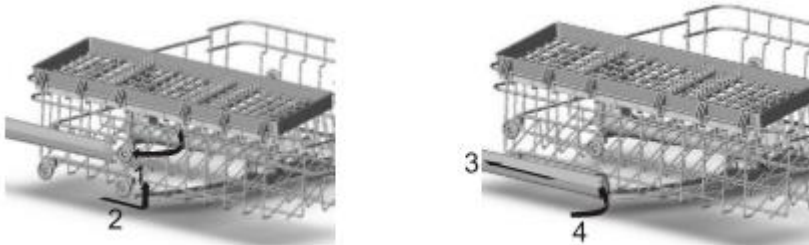
**Xếp chén đĩa vào giỏ trên:**



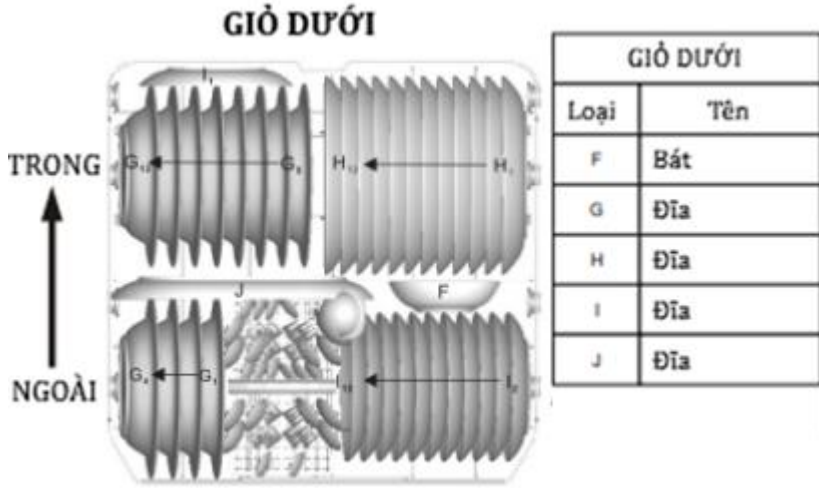
Giỏ phía trên được thiết kế để chứa các vật nhẹ như ly, cốc cà phê, đĩa, bát nhỏ... (miễn là chúng không quá bẩn). Sắp xếp chén đĩa chắc chắn để chúng không bị xô dịch khi phun nước.

**Điều chỉnh vị trí giỏ trên**

Nếu cần thiết, chiều cao của giỏ trên có thể được điều chỉnh để tạo thêm không gian cho các dụng cụ lớn ở giỏ trên hoặc giỏ dưới. Giỏ trên có thể được điều chỉnh chiều cao bằng cách đặt các bánh xe có chiều cao khác nhau vào đường ray. Các vật dụng dài như dao kéo nên được đặt trên kệ để chúng không cản trở cần phun nước quay. Kệ có thể được gấp lại hoặc gỡ bỏ khi không cần sử dụng..



**Xếp chén đĩa vào giỏ dưới:**



Đặt các đồ vật lớn khó làm sạch nhất vào giỏ dưới: nồi, chảo, nắp, bát tô, đĩa... như thể hiện trong hình bên.

Tốt nhất là đặt đĩa và nắp đậy ở cạnh ngoài giỏ để tránh chặn vòng quay của cần phun nước của giỏ trên.

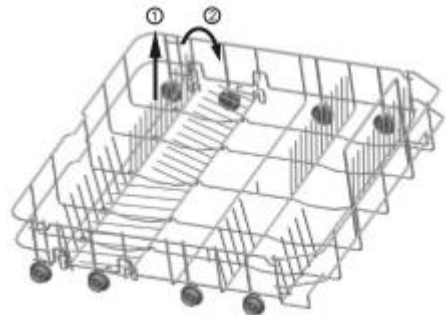
Bát tô, bình phải luôn được đặt quay mặt xuống, và đặt nghiêng để cho nước chảy ra.

Giỏ dưới có thể gập các hàng ranh giới xuống để đủ chỗ cho nồi và chảo lớn hơn hoặc nhiều hơn.

**\*Giỏ trên và dưới có thể gập lại (tùy từng model)**

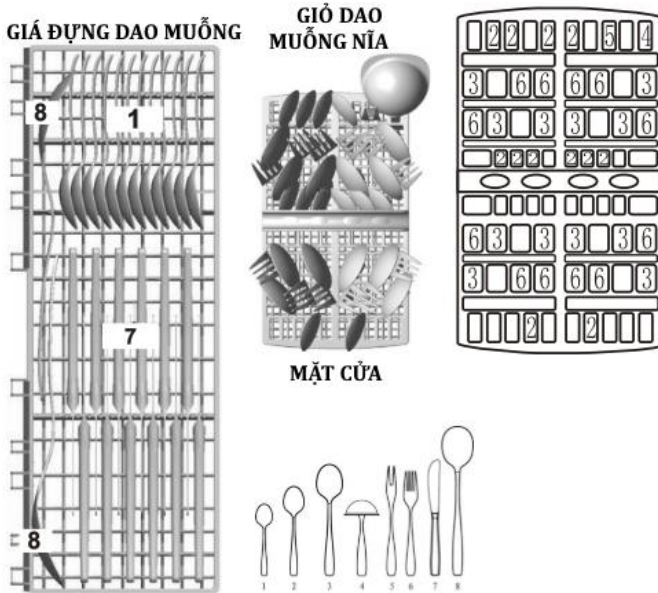
Giỏ có thể gập bao gồm hai phần nằm ở phía giỏ dưới được thiết kế để cho phép bạn đặt các vật lớn dễ dàng hơn như nồi, chảo...

Nếu cần thiết, có thể gập một phần hoặc toàn bộ để có không gian lớn hơn. Bạn có thể sử dụng giá đỡ bằng cách gập lên trên hoặc gập lại.



## Khay dao muỗng nĩa

Nên đặt dao muỗng nĩa trong giỏ đựng có tay cầm ở phía dưới: Nếu giỏ có giỏ bên hông, muỗng phải được xếp riêng vào các khe thích hợp, đặc biệt là các dụng cụ dài nên được đặt ở vị trí nằm ngang ở phía trước của giỏ trên..



### Các vật dùng không phù hợp với rửa máy:

- Dao kéo có tay cầm bằng gỗ, sừng hoặc xà cừ.
- Các mặt hàng nhựa không chịu nhiệt.
- Dao kéo cũ với các bộ phận dán không chịu được nhiệt độ.
- Vật phẩm hợp kim thiếc hoặc đồng.
- Kính pha lê chì.
- Thép bị rỉ sét.
- Đĩa gỗ.
- Các mặt hàng làm từ sợi tổng hợp.

### ⚠ CẢNH BÁO !

Không để bất kỳ vật nào dài qua đáy giỏ đựng.

### Một số hạn chế:

- Một số loại kính có thể trở nên xỉn màu sau khi rửa nhiều.
- Các bộ phận bạc và nhôm có xu hướng biến màu trong quá trình rửa.
- Hoa văn tráng men có thể phai màu nếu rửa máy thường xuyên.

**LƯU Ý:** Không bỏ vào các vật dụng bẩn có thuốc lá, sáp nến, sơn mài hoặc sơn. Nếu bạn mua bát đĩa mới, hãy chắc chắn rằng chúng phù hợp với máy rửa chén.

**LƯU Ý:** Vui lòng không làm quá tải máy rửa chén của bạn. Chỉ có không gian cho 12 bộ chén đĩa chuẩn. Không rửa loại chén đĩa không phù hợp với máy rửa chén. Điều này rất quan trọng để có kết quả tốt và tiêu thụ năng lượng hợp lý.

### **Xếp đồ vật vào khay dao muỗng nĩa:**

Trước khi cho vào máy, bạn nên:

- Loại bỏ những dư thừa còn lại trên đồ vật.
- Dùng nước làm mềm vật dính mảng bám.

### **Khi sắp xếp chén bát và dao kéo, xin lưu ý:**

Bát đĩa và dao kéo không được cản trở cần phun nước quay khi rửa.

Úp xuống các vật rỗng như cốc, ly, chảo, v.v ... để nước không thể tích tụ bên trong.

Bát đĩa và dao kéo không được nằm bên trong nhau, hoặc che nhau.

- Để tránh làm hỏng thủy tinh, các vật không được chạm vào thủy tinh.
- Xếp các vật lớn khó làm sạch nhất vào giỏ dưới.
- Giỏ phía trên được thiết kế để chứa các vật nhẹ hơn như ly, cà phê và tách trà.

### **CHÚ Ý**

Dao dài nếu đặt ở vị trí thẳng đứng là một mối nguy hiểm tiềm tàng!

Các vật dụng dao kéo dài hoặc sắc nhọn như dao khắc phải được đặt theo chiều ngang ở giỏ trên.

### **Làm hỏng đồ thủy tinh và các chén đĩa khác**

#### **Nguyên nhân có thể:**

- Do chất liệu của thủy tinh hoặc do quy trình sản xuất. Do thành phần hóa học của chất tẩy rửa.
- Do nhiệt độ nước và thời gian của chương trình máy rửa chén.

### **Đề nghị khắc phục:**






- Sử dụng đồ thủy tinh hoặc đĩa sứ đã được nhà sản xuất đánh dấu phù hợp cho máy rửa chén.
- Sử dụng chất tẩy rửa nhẹ. Nếu cần thiết, tìm kiếm thêm thông tin từ các nhà sản xuất chất tẩy rửa.
- Chọn một chương trình có nhiệt độ thấp.
- Để tránh thiệt hại, hãy lấy đồ thủy tinh và dao kéo ra khỏi máy rửa chén càng sớm càng tốt sau khi chương trình kết thúc.

### **Khi máy rửa xong**

Khi chu trình rửa kết thúc, máy rửa chén sẽ báo chuông 6 lần, sau đó dừng lại. Tắt thiết bị bằng nút "Power" (Nguồn), tắt nguồn cấp nước và mở cửa máy rửa chén. Đợi vài phút trước khi dỡ máy rửa chén để nguội bát đĩa và dụng cụ trong khi chúng vẫn còn nóng và dễ bị vỡ. Đồ vật cũng sẽ khô tốt hơn.

## 6. CHỌN CHƯƠNG TRÌNH RỬA

Bảng mô tả các chương trình rửa:

Chương trình	Thông tin chương trình	Các chu kỳ rửa	Chất tẩy rửa: Sơ / Chính	Thời gian rửa (phút)	Điện (kWh)	Nước (L)
 Intensive	Dùng cho đồ vật bẩn nhiều như nồi, chảo, chén bát có dính thức ăn bị cháy khô	Rửa sơ Rửa chính 60° Xả 1 Xả 2 Xả nóng Sấy	5g/25g  or 3 in 1	194	1.20	15
<b>Eco</b> (*EN50242) (Standard Programme)	Dùng cho đồ vật ít bẩn. Đây là chương trình tiêu chuẩn hàng ngày.	Rửa sơ Rửa chính 46° Xả Xả nóng Sấy	5g/25g  or 3 in 1	231	0.92	11.5
 Light	Chương trình rửa nhẹ, hợp các vật mỏng manh, nhạy cảm với nhiệt độ cao.	Rửa sơ Rửa chính 46° Xả Xả nóng Sấy	5g/20g  or 3 in 1	176	0.75	11.5
 60 min	Chương trình rửa 60 phút. Phù hợp rửa hàng ngày.	Xả 1 Xả 2 Xả nóng 60°C Sấy	5g/20g	60	0.90	9.5
 Rapid	Rửa nhanh không cần sấy.	Rửa chính 40° Xả nóng	15	42	0.50	6
 Pre-Rinse	Xả trước (để rửa sau đó trong ngày)	Rửa sơ	/	9	0.01	5



**Lưu ý:** Sau khi sấy, chén bát có thể còn đọng nước ở những chỗ lõm (chân bát đĩa úp ngược...) thuận tiện cho nước lưu lại.

\*EN 50242: chương trình này là chu kỳ thử nghiệm.

Thông tin để kiểm tra so sánh theo EN50242, như sau:

- Số lượng: 12 bộ chén đĩa.
- Vị trí của giỏ trên: Nằm ở vị trí giỏ dưới.
- Cài đặt mức nước xả: mức 6 (hoặc mức 4).

## **Bắt đầu chương trình rửa**

Bắt đầu một chu trình rửa ...

Kéo giỏ dưới và giỏ trên ra, sắp xếp chén đĩa và:

1. Đẩy giỏ vào máy. Nền tải giỏ dưới trước, sau đó đến giỏ trên (xem phần "Xếp máy rửa chén"). Đổ chất tẩy rửa (xem phần có tên "Muối, chất tẩy rửa và nước xả").
2. Cắm phích cắm vào ổ cắm. Nguồn cung cấp là 220-240V AC 50Hz, thông số kỹ thuật của ổ cắm là 12A 250V AC 50 Hz.

Hãy chắc chắn rằng nguồn cấp nước được bật ở mức áp suất đầy đủ. Đóng cửa, nhấn nút "Nguồn", nhấn nút "Chương trình" để chọn "Chu trình rửa" mong muốn (Xem phần có tên "Bảng chu trình rửa"). Đóng cửa với lực vừa đủ để cửa được đóng kín.

LƯU Ý: Có thể nghe thấy tiếng click khi cửa đóng đúng cách.

Khi quá trình rửa kết thúc, bạn có thể tắt công tắc bằng cách nhấn nút Power "Nguồn".

## **Thay đổi chương trình rửa**

Tiền đề: Một chương trình đang diễn ra chỉ có thể được thay đổi nếu chỉ mới chạy trong một thời gian ngắn.

Mặt khác, chất tẩy rửa có thể đã được giải phóng và thiết bị có thể đã xả hết nước rửa. Hộc chứa chất tẩy rửa phải được nạp lại (xem phần có tên "Nạp chất tẩy rửa").

1. Nhấn nút Power để hủy chương trình.
2. Nhấn lại nút Power, sau đó bạn có thể thay đổi chương trình thành cài đặt chu trình mong muốn (xem phần có tên "Bắt đầu chương trình rửa").

GHI CHÚ: Nếu bạn mở cửa khi máy đang rửa, máy sẽ tạm dừng và chuông cảnh báo reo, màn hình sẽ xuất hiện E1. Khi bạn đóng cửa, máy sẽ tiếp tục hoạt động sau 10 giây.

## **Xếp thêm chén đĩa vào máy khi đang rửa**

Chén đĩa có thể được thêm vào bất cứ lúc nào trước khi máy mở hộc chứa chất tẩy rửa.

1. Mở cửa một chút để dừng rửa.
2. Sau khi cần phun nước ngừng hoạt động, bạn có thể mở cửa hoàn toàn.
3. Xếp thêm chén đĩa vào.



4. Đóng cửa, máy rửa chén sẽ hoạt động sau mười giây.



**Cảnh báo:**

Sẽ rất nguy hiểm khi mở cửa khi rửa, vì nước nóng có thể làm bạn bỏng.

Tắt máy rửa chén

Màn hình kỹ thuật số xuất hiện "---" và chuông kêu 6 lần, chỉ trong trường hợp này, chương trình đã kết thúc.

1. Tắt máy rửa chén bằng cách nhấn nút Power "Nguồn".
2. Tắt vòi nước!

Mở cửa cẩn thận. Hơi nước nóng có thể thoát ra khi cửa được mở!

- Chén đĩa nóng rất nhạy cảm với va chạm. Do đó, chén đĩa nên được để nguội khoảng 15 phút trước khi lấy ra khỏi thiết bị.
- Mở cửa máy rửa chén, để lại và chờ vài phút trước khi lấy chén đĩa ra. Bằng cách này, chén đĩa sẽ nguội và việc sấy khô sẽ được cải thiện.

Lấy chén đĩa ra khỏi máy

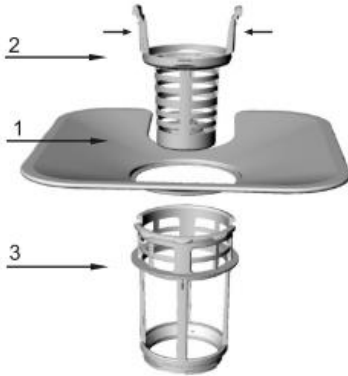
Điều bình thường là máy rửa chén bị ướt bên trong.

Lấy ở giỏ dưới trước rồi đến giỏ trên. Điều này sẽ tránh nước nhỏ giọt từ giỏ phía trên vào các chén đĩa ở phía dưới.

## 7. VỆ SINH VÀ BẢO QUẢN

### Hệ thống lọc

Bộ lọc được sử dụng để tránh tàn dư lớn và các đồ lật vật khác vào bên trong máy bơm, ngăn ngừa tắc nghẽn bộ lọc.



Hệ thống bộ lọc bao gồm bộ lọc thô, bộ lọc phẳng (Bộ lọc chính) và bộ lọc vi mô (bộ lọc tốt).

#### 1. Bộ lọc phẳng

Thức ăn và mảnh vụn sẽ bị giữ lại ở cánh tay phun phía dưới.

#### 2. Bộ lọc thô

Các mảnh vụn lớn, chẳng hạn như xương và thủy tinh có thể làm tắc cống sẽ bị giữ lại trong bộ lọc thô.

Để gỡ bỏ các mảnh trong bộ lọc này, hãy bóp nhẹ các vòi trên đỉnh của bộ lọc này

và nhấn nó ra.

#### 3. Bộ lọc vi mô

Bộ lọc này giữ dư lượng đất và thực phẩm trong khu vực bể lắng và ngăn không cho quay trở lại chén đĩa trong một chu kỳ rửa.

- Kiểm tra và làm sạch các bộ lọc trong máy rửa chén.
- Bằng cách tháo bộ lọc thô, bạn có thể loại bỏ hệ thống bộ lọc. Loại bỏ bất kỳ tàn dư thực phẩm và làm sạch bộ lọc dưới vòi nước đang chảy.



Bước 1: vận bộ lọc thô sang trái, sau đó nâng lên.

Bước 2: nhấn bộ lọc phẳng lên.



**GHI CHÚ:** Làm từ bước 1 đến bước 2, hệ thống lọc sẽ gỡ ra; Làm từ bước 2 đến bước 1, hệ thống lọc sẽ được cài đặt lại.

## Tháo ráp Bộ lọc

Để có hiệu suất và kết quả tốt nhất, bộ lọc phải được làm sạch. Bộ lọc loại bỏ hiệu quả các hạt thức ăn khỏi nước rửa, cho phép nó được tuần hoàn trong chu kỳ. Vì lý do này, nó là một ý tưởng tốt để loại bỏ các hạt thực phẩm lớn hơn bị mắc kẹt trong bộ lọc sau mỗi chu trình rửa bằng cách rửa bộ lọc hình bán nguyệt và cốc dưới vòi nước chảy. Để tháo cụm bộ lọc, kéo tay cầm cốc theo hướng đi lên. Toàn bộ bộ lọc nên được làm sạch mỗi tuần một lần. Để làm sạch bộ lọc thô và bộ lọc vi mô, hãy sử dụng bàn chải làm sạch. Sau đó, lắp lại các bộ phận của bộ lọc như trong hình trên và lắp lại toàn bộ cụm trong máy rửa chén, đặt vào vị trí của nó và ấn xuống dưới. Máy rửa chén không bao giờ được sử dụng mà không có bộ lọc. Việc thay thế bộ lọc không đúng cách có thể làm giảm mức hiệu suất của thiết bị và làm hỏng bát đĩa và dụng cụ.



### Cảnh báo:

Không bao giờ chạy máy rửa chén mà không có bộ lọc theo máy. Khi làm sạch bộ lọc, đừng gõ vào chúng vì bộ lọc có thể bị méo và hiệu suất của máy rửa chén có thể không còn tốt.

## Làm sạch cần phun nước

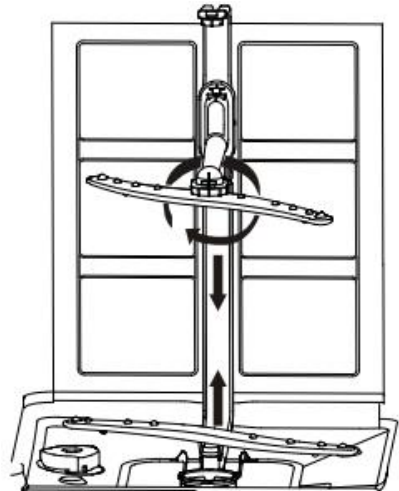
Phải vệ sinh cần phun nước thường xuyên vì hóa chất nước cứng sẽ làm tắc nghẽn vòi phun và vòng bi.

Để tháo cần phun nước, vặn đai ốc theo chiều kim đồng hồ để lấy bộ phận rửa nằm trên cần phun nước và tháo cần này ra. Rửa cần với xà phòng và nước ấm và sử dụng bàn chải mềm để làm sạch. Lắp đặt sau khi rửa kỹ.

## Bảo quản máy rửa chén

Để làm sạch bảng điều khiển, sử dụng một miếng vải ẩm nhẹ sau đó lau khô.

Để làm sạch bên ngoài, sử dụng một loại sáp đánh bóng thiết bị tốt. Không bao giờ sử dụng các vật sắc nhọn, miếng cọ rửa hoặc chất tẩy rửa mạnh trên bất kỳ bộ phận nào của máy rửa chén.



## **Bảo vệ chống đóng băng (đối với vùng ôn đới)**

Nếu máy rửa chén của bạn bị bỏ lại ở một nơi không sử dụng trong mùa đông, hãy hỏi kỹ thuật dịch vụ để:

1. Tắt nguồn điện cho máy rửa chén.
2. Tắt nguồn cấp nước và ngắt kết nối đường ống nước ra khỏi van nước.
3. Tháo nước từ đường ống vào và van nước. (Sử dụng chậu để hứng nước).
4. Nối lại ống dẫn nước vào van nước.
5. Tháo bộ lọc trong bồn, sử dụng miếng bọt biển để thấm hết nước còn trong máy.

## **Vệ sinh cửa**

Để làm sạch các cạnh xung quanh cửa, bạn chỉ nên sử dụng một miếng giẻ mềm, ẩm. Để ngăn nước xâm nhập vào khóa cửa và các bộ phận điện, không sử dụng bất kỳ loại nước xịt nào.



### **Cảnh báo:**

Không được sử dụng chất tẩy rửa mài mòn hoặc miếng cọ rửa ở bề mặt bên ngoài vì chúng sẽ làm trầy xước lớp hoàn thiện. Một số khăn giấy cũng có thể làm trầy xước hoặc để lại dấu vết trên bề mặt.

## Cách giữ cho máy luôn hoàn hảo

### Sau mỗi lần rửa

Sau mỗi lần rửa, tắt nguồn cấp nước cho thiết bị và để cửa hơi hé ra để hơi ẩm và mùi không bị kẹt bên trong.

### Tháo phích cắm

Trước khi vệ sinh hoặc thực hiện bảo trì, luôn rút phích cắm ra khỏi ổ cắm.

### Không dùng dung môi chất ăn mòn

Để làm sạch các bộ phận bên ngoài và cao su của máy rửa chén, không sử dụng dung môi hoặc các sản phẩm làm sạch có tính ăn mòn. Chỉ sử dụng một miếng vải và nước xà phòng ấm. Để loại bỏ các đốm hoặc vết bẩn trên bề mặt của bên trong, sử dụng một miếng vải thấm nước và một ít giấm trắng, hoặc dùng chất làm sạch được làm riêng cho máy rửa chén

### Khi vắng nhà dài ngày

Nên chạy một chu trình rửa không tải và sau đó rút phích cắm ra khỏi ổ cắm, tắt nguồn cấp nước và để cánh cửa của thiết bị hơi hé ra. Điều này sẽ giúp các ron chống thấm tại lâu hơn và ngăn mùi hôi hình thành.

### Di chuyển máy

Nếu cần di chuyển máy, cố gắng giữ máy ở vị trí thẳng đứng. Nếu thực sự cần thiết, có thể đặt tạm lưng máy xuống sàn.



### Ron chống thấm

Một trong những yếu tố khiến mùi hôi hình thành trong máy rửa chén là thức ăn vẫn bị giữ lại trong ron chống thấm. Làm sạch định kỳ bằng miếng bọt biển ẩm sẽ ngăn chặn điều này.





### Cảnh báo:


Việc lắp đặt đường ống và thiết bị điện nên được thực hiện bởi các kỹ thuật viên.

 <b>CẢNH BÁO</b>	
	<b>Nguy cơ điện giật!</b> Ngắt kết nối nguồn điện trước khi lắp đặt máy rửa chén. Nếu không có thể bị giật điện dẫn đến tử vong.

## 8. LẮP ĐẶT MÁY

 Giữ tài liệu hướng dẫn này ở một nơi an toàn để tham khảo trong tương lai. Nếu thiết bị được bán, cho đi hoặc di chuyển, vui lòng đảm bảo hướng dẫn sử dụng được giữ trong máy để chủ sở hữu mới có thể đọc thông tin trong tài liệu.


 Vui lòng đọc kỹ hướng dẫn sử dụng này: nó chứa thông tin quan trọng liên quan đến việc lắp đặt, sử dụng và bảo trì thiết bị an toàn.

 Nếu phải di chuyển vị trí thiết bị, hãy giữ thiết bị ở vị trí thẳng đứng; nếu thực sự cần thiết, nó có thể nghiêng tạm lên lưng máy.


### **Định vị và giữ cân bằng**

1. Tháo thiết bị khỏi tất cả các bao bì và kiểm tra xem thiết bị không bị hỏng trong quá trình vận chuyển. Nếu máy có dấu hiệu bị hỏng, liên hệ với nhà bán lẻ và không tiến hành lắp đặt.
2. Kiểm tra máy rửa chén bằng cách đặt nó sao cho các mặt hoặc mặt sau của nó tiếp xúc với các tủ liền kề hoặc quay lưng vào tường. Thiết bị này cũng có thể được đặt vào trong 1 hộc tủ bếp được thiết kế sẵn (xem bảng hướng dẫn lắp ráp).
3. Đặt máy rửa chén trên bề mặt phẳng chắc chắn. Nếu sàn không bằng phẳng, có thể điều chỉnh chân trước của máy cho đến khi đạt đến vị trí nằm ngang (góc nghiêng không được vượt quá 2 độ). Nếu được cân bằng chính xác, máy sẽ ổn định hơn và ít có khả năng di chuyển hoặc gây ra rung động và tiếng ồn trong khi đang hoạt động.

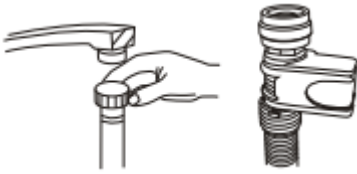
### **Lắp đặt ống nước và dây điện**

 Kết nối với nguồn cung cấp nước và điện chỉ nên được thực hiện bởi một kỹ thuật viên có trình độ.

 Máy rửa chén không được đặt trên các ống nước hoặc cáp cấp điện.

 Thiết bị phải được kết nối với mạng cấp nước bằng đường ống mới. Không sử dụng đường ống cũ.

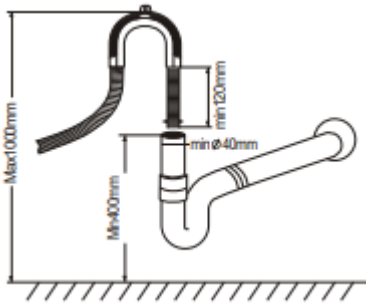
## Nối đường nước vào máy



Kết nối ống cấp nước lạnh với đầu nối có ren 3/4 (inch) và đảm bảo rằng ống được gắn chặt vào vị trí. Nếu các ống nước còn mới hoặc chưa được sử dụng trong một thời gian dài, hãy để nước chảy để đảm bảo rằng nước trong và không có tạp

chất. Nếu biện pháp phòng ngừa này không được thực hiện, có nguy cơ nước đầu vào có thể bị nghẹt và thiết bị có thể bị hỏng.

## Nối đường thoát nước



Lắp ống thoát nước của máy vào cổng thoát nước mà không bị gập cong.

Nếu chiều dài của ống không đủ, liên hệ với trung tâm dịch vụ để mua ống nối dài được làm từ cùng một vật liệu như ống gốc. Lưu ý chiều dài của ống không được vượt quá 4 mét ngay cả khi có ống nối.

Nếu ống thoát nước dài hơn 4 m, các chèn đĩa sẽ không được làm sạch đúng

cách. Hãy đảm bảo rằng vòi thoát nước đã nối vào cổng thoát nước để tránh nước bị chảy ra trong quá trình rửa.


## Cắm dây điện nguồn


Trước khi cắm phích cắm vào ổ cắm điện, đảm bảo rằng:

- Máy/ổ cắm được nối tiếp đất và tuân thủ các quy định hiện hành.
- Ổ cắm có thể chịu được tải tối đa của thiết bị, được chỉ định trên bảng dữ liệu nằm ở bên trong cửa (xem mô tả về thiết bị).
- Điện áp nguồn cung cấp nằm trong các giá trị được chỉ định trên bảng dữ liệu ở bên trong cửa.
- Ổ cắm phải tương thích với phích cắm của thiết bị. Nếu không, hãy yêu cầu một kỹ thuật viên được ủy quyền để thay thế phích cắm (xem hỗ trợ); không sử dụng cáp mở rộng hoặc nhiều ổ cắm.

**⚠** Khi thiết bị đã được lắp đặt xong, hãy đảm bảo rằng bạn có thể dễ dàng tiếp cận cáp cấp nguồn và ổ cắm điện.

**⚠** Cáp điện không bị uốn cong hoặc nén.

 Nếu cáp cung cấp điện bị hỏng, phải được thay thế bởi trung tâm Dịch vụ hỗ trợ kỹ thuật để ngăn chặn tất cả các mối nguy tiềm ẩn. (Xem Hỗ trợ)

 Nhà sản xuất sẽ không chịu trách nhiệm cho bất kỳ sự cố xảy ra nếu các quy định này không được tuân thủ.

### **Tư vấn về chu trình rửa đầu tiên**

Sau khi thiết bị đã được lắp đặt, ngay lập tức đổ đầy hoàn toàn hộp đựng muối và thêm khoảng 2kg muối (xem phần Hỗ trợ rửa và muối tinh chế). Nước có thể tràn: điều này là bình thường và không phải là một nguyên nhân gây lo ngại. Một điều bình thường là đèn báo LOW SALT tiếp tục nhấp nháy trong một vài chu kỳ sau khi muối đã được nạp.

### **Vị trí lắp đặt**

Đặt thiết bị ở vị trí mong muốn. Mặt sau máy phải quay vào tường, và hai bên, dọc theo các tủ hoặc tường liền kề. Máy rửa chén được trang bị ống cấp nước và ống thoát nước có thể được đặt ở bên phải hoặc bên trái để tạo điều kiện lắp đặt đúng cách.

### **Giữ cân bằng**

Sau khi thiết bị được lắp đặt, điều chỉnh chân (vặn vào hoặc ra) để điều chỉnh chiều cao của máy rửa chén, làm cho máy cân bằng. Trong mọi trường hợp, thiết bị không được nghiêng quá 2°.

LƯU Ý: Chiều cao điều chỉnh tối đa của chân máy là 20 mm.

### **Cách thoát nước thừa từ vòi**

Nếu bồn rửa cao hơn sàn nhà 1000mm, nước thừa trong ống không thể thoát trực tiếp vào bồn. Sẽ cần phải thoát nước thừa từ vòi vào một cái chậu hoặc một vật chứa thích hợp đặt bên ngoài và thấp hơn bồn rửa.

### **Cửa thoát nước**

Nối ống thoát nước. Ống thoát nước phải được lắp đúng cách để tránh rò rỉ nước. Đảm bảo rằng ống nước đầu vào không bị xoắn gập.

### **Nối ống thoát nước**

Nếu bạn cần mở rộng ống thoát nước, hãy chọn sử dụng ống xả cùng loại.



Ống sau khi nối không được dài hơn 4 mét; nếu không thì hiệu quả làm sạch của máy rửa chén có thể bị giảm.

### **Nối xi phong**

Kết nối chất thải phải ở độ cao trong khoảng từ 50 cm (tối thiểu) đến 100cm (tối đa) từ đáy đĩa. Các ống thoát nước nên được cố định bằng một ống vôi.

## **TRƯỚC KHI VẬN HÀNH MÁY**

Các bước sau đây cần được kiểm tra trước khi khởi động máy rửa chén:

1. Máy rửa chén có thẳng bằng và cố định không.
2. Có mở van nước đầu vào không.
3. Có rò rỉ tại các kết nối của dây dẫn không.
4. Dây có được kết nối chặt chẽ không.
5. Có bật nguồn hay không.
6. Liệu các ống đầu vào và ống xả được thắt nút.
7. Tất cả các vật liệu đóng gói và bản in phải được lấy ra khỏi máy rửa chén.

## **9. HƯỚNG DẪN XỬ LÝ SỰ CỐ**

### **Mã báo lỗi**

Khi xảy ra một số trục trặc, thiết bị sẽ hiển thị mã lỗi như sau:

<b>Mã</b>	<b>Vị trí có lỗi</b>	<b>Khả năng do</b>
E1	Cửa mở	Cửa chưa đóng kỹ khi máy chạy
E2	Nguồn nước vào	Lỗi nguồn nước đầu vào
E3	Nguồn thoát nước	Lỗi nguồn thoát nước
E4	Cảm biến nhiệt độ	Hỏng cảm biến
E5	Tràn nước	Máy bị tràn nước
E6	Nước rò rỉ	Máy bị rò rỉ nước
E7	Thành phần tạo nhiệt	Nhiệt độ bất thường
E8	Hệ thống dẫn nước	Hỏng ệ thống dẫn nước

**▲ Cảnh báo:** Nếu bị tràn nước, tắt nguồn cấp nước chính trước khi gọi dịch vụ kỹ thuật. Nếu có nước trong đáy máy do rò rỉ quá mức hoặc rò rỉ nhỏ, cần loại bỏ nước trước khi khởi động lại máy rửa chén.

## TRƯỚC KHI GỌI TRUNG TÂM DỊCH VỤ SỬA CHỮA

Bảng hướng dẫn dưới đây giúp bạn có thể tự khắc phục một số lỗi.

Hiện tượng	Khả năng do	Khắc phục
Máy không chạy	Cháy cầu dao, hoặc cầu dao ngắt nguồn	Thay cầu dao; bật lại cầu dao. Gỡ bỏ thiết bị khác chia sẻ cùng nguồn điện với máy rửa chén.
	Chưa nhấn nút Power nguồn	Đảm bảo rằng máy rửa chén được bật và cửa được đóng chặt. Đảm bảo dây nguồn được cắm đúng cách vào ổ cắm trên tường.
	Áp lực nước yếu	Kiểm tra xem nguồn cấp nước được kết nối đúng cách và nước được bật chưa.
Bơm thoát nước không dừng lại	Nước tràn	Hệ thống được thiết kế để phát hiện tràn. Khi đó máy sẽ tắt bơm tuần hoàn và bật bơm thoát nước.
Máy có tiếng ồn	Một vài tiếng động là bình thường	Âm thanh từ việc học chứa chất tẩy mờ.
	Đồ vật để không chắc chắn trong giỏ hoặc thứ gì đó nhỏ đã rơi vào giỏ	Để đảm bảo mọi thứ được được xếp chắc chắn trong máy rửa chén
	Mô-tơ kêu	Máy rửa chén không được sử dụng thường xuyên. Nếu bạn không sử dụng thường xuyên, hãy nhớ chạy không tải mỗi tuần, điều này sẽ giúp giữ ấm cho bộ ron chống thấm.
Có bọt trong máy	Chất tẩy rửa không phù hợp	Chỉ dùng chất tẩy rửa cho máy rửa chén để tránh bọt. Nếu điều này xảy ra, hãy mở máy rửa chén và để cho hơi nước bốc hơi. Thêm 4 lít nước lạnh vào bồn. Đóng và chốt máy rửa chén, sau đó bắt đầu chu trình rửa "Pre-Wash" để xả nước. Lặp lại nếu cần.
	Tràn nước xả	Lau ngay chỗ nước xả bị tràn.
Lồng rửa có màu lạ	Chất tẩy với chất tạo màu đã được sử dụng	Sự dụng chất tẩy rửa không chứa chất tạo màu.

<b>Hiện tượng</b>	<b>Khả năng do</b>	<b>Khắc phục</b>
Bát đĩa và đồ dùng không sạch	Chương trình rửa không phù hợp	Chọn chương trình mạnh hơn
	Xếp đồ trong giỏ chưa đúng cách	Đảm bảo rằng hoạt động của hộp đựng chất tẩy rửa và cần phun nước không bị chặn bởi các vật dụng lớn.
Có vết hoặc màng trên thủy tinh	<ol style="list-style-type: none"> <li>1. Nước quá cứng</li> <li>2. Nhiệt độ đầu vào thấp</li> <li>3. Máy quá tải</li> <li>4. Xếp không đúng cách</li> <li>5. Chất rửa cũ hoặc ảm</li> <li>6. Hết chất tẩy rửa</li> <li>7. Liều lượng chất tẩy không đúng</li> </ol>	<p>Để loại bỏ các đốm từ thủy tinh:</p> <ol style="list-style-type: none"> <li>1. Lấy tất cả các dụng cụ kim loại ra khỏi máy rửa chén.</li> <li>2. Không thêm chất tẩy rửa.</li> <li>3. Chọn chu kỳ dài nhất.</li> <li>4. Khởi động máy rửa chén và cho phép nó chạy trong khoảng 18 đến 22 phút, sau đó nó sẽ ở trong khu vực rửa chính.</li> <li>5. Mở cửa để đổ 2 chén giấm trắng vào đáy máy rửa chén.</li> <li>6. Đóng cửa và để máy rửa chén hoàn thành chu trình. Nếu giấm không hoạt động: Lặp lại như trên, ngoại trừ sử dụng 1/4 cốc (60 ml) tinh thể axit citric thay vì giấm.</li> </ol>
Thủy tinh bị mờ	Nước mềm và có quá nhiều chất tẩy rửa	Sử dụng ít chất tẩy rửa nếu bạn có nước mềm và chọn một chu kỳ ngắn nhất để rửa dụng cụ thủy tinh và làm sạch chúng.
Có mảng màu vàng hoặc nâu bên trong	Vết bẩn trà hoặc cà phê	<p>Sử dụng dung dịch 1/2 chén thuốc tẩy và 3 cốc nước ấm để loại bỏ vết bẩn bằng tay.</p> <p><b>CẢNH BÁO</b></p> <p>Bạn phải đợi 20 phút sau một chu kỳ để các bộ phận tạo nhiệt nguội đi trước khi làm sạch trong máy; nếu không sẽ bị bỏng.</p>
	Có thể do cặn sắt trong nước.	Mua bộ lọc đặc biệt từ công ty cấp nước.
Có mảng màu trắng bên trong	Khoáng chất từ nước cứng	Để làm sạch, sử dụng miếng bọt biển ảm với chất tẩy rửa máy rửa chén và đeo găng tay cao su. Không sử dụng bất kỳ chất tẩy rửa nào khác ngoài chất tẩy rửa máy rửa chén để tránh tạo bọt hoặc bọt.

<b>Hiện tượng</b>	<b>Khả năng do</b>	<b>Khắc phục</b>
Không đóng được nắp học đưng	Dư lượng chất tẩy rửa chặn ngàm khóa nắp	Làm sạch dư lượng chất tẩy.
Chất tẩy rửa còn lại trong học chứa	Chén đĩa chặn nắp học mở	Xếp lại chén đĩa
Máy có hơi nước	Hiện tượng bình thường	Hơi nước đi qua lỗ thông hơi ở chốt cửa trong quá trình sấy và thoát nước.
Vết sạm màu trên chén đĩa	Dụng cụ bằng nhôm đã cọ xát với bát đĩa	Sử dụng chất tẩy rửa mài mòn nhẹ để lau những vết đó.
Nước còn đọng lại trong bồn	Hiện tượng bình thường	Một lượng nhỏ nước sạch xung quanh lỗ thoát nước dưới đáy bồn giữ ẩm cho ron niêm phong.
Máy rò rỉ nước	Quá nhiều chất tẩy rửa hoặc nước xả bị tràn	Cẩn thận không làm đầy quá học nước xả. Nước xả bị tràn có thể gây bọt tràn ngập và dẫn đến tràn. Lau sạch mọi vết tràn bằng khăn ẩm.
	Máy không cân bằng	Bảo đảm máy luôn cân bằng trên bề mặt

## **THÔNG SỐ KỸ THUẬT**

Bảng thông số máy rửa chén gia dụng theo Chỉ thị 1059/2010 của Châu Âu:

<b>Manufacture</b>	<b>Galanz</b>
<b>Model</b>	<b>W60B3A401L-A</b>
Standard place settings	12
Energy efficiency class <sup>1</sup>	A++
Annual energy consumption <sup>2</sup>	259kWh
Energy consumption of the standard cleaning cycle	0.92kWh
Power consumption of off-mode	0.35 W
Power consumption of left-on mode	0.9 W
Annual water consumption <sup>3</sup>	3220 liter
Drying efficiency class <sup>4</sup>	A
Standard cleaning cycle <sup>5</sup>	Eco
Program duration of the cleaning cycle	231 min
Noise level	49 dB(A) re 1 pW
Mounting	Freestanding
Could be built in	Yes
Height	84.5cm
Width	60.0cm
Depth (with connectors)	60.0cm
Power consumption	1850 W
Rated voltage / frequency	AC 220-240 V/ 50 Hz
Water pressure / (flow pressure)	0.4-10bar=0.04-1.0MPa
Water temperature	Max.63 °C

### **Lưu ý:**

1. A +++ (hiệu suất cao nhất) đến D (hiệu suất thấp nhất).
2. Tiêu thụ năng lượng "259" kWh mỗi năm, dựa trên 280 chu trình rửa tiêu chuẩn sử dụng nước lạnh và mức tiêu thụ của các chế độ năng lượng thấp. Tiêu thụ năng lượng thực tế sẽ phụ thuộc vào cách sử dụng thiết bị.
3. Tiêu thụ nước "3220 lít mỗi năm, dựa trên 280 chu kỳ rửa tiêu chuẩn. Lượng nước tiêu thụ thực tế sẽ phụ thuộc vào cách sử dụng thiết bị.
4. A (hiệu quả cao nhất) đến G (hiệu quả thấp nhất).

5. Chương trình này phù hợp để làm sạch chén đĩa thông thường và đó là chương trình hiệu quả nhất về mặt tiêu thụ năng lượng và nước kết hợp cho loại chén đĩa đó.

Thiết bị đáp ứng các tiêu chuẩn châu Âu và các chỉ thị trong phiên bản hiện tại khi giao hàng.

- LVD 2014/95/EC

- EMC 2014/108/EC

- EUP 2010/1016

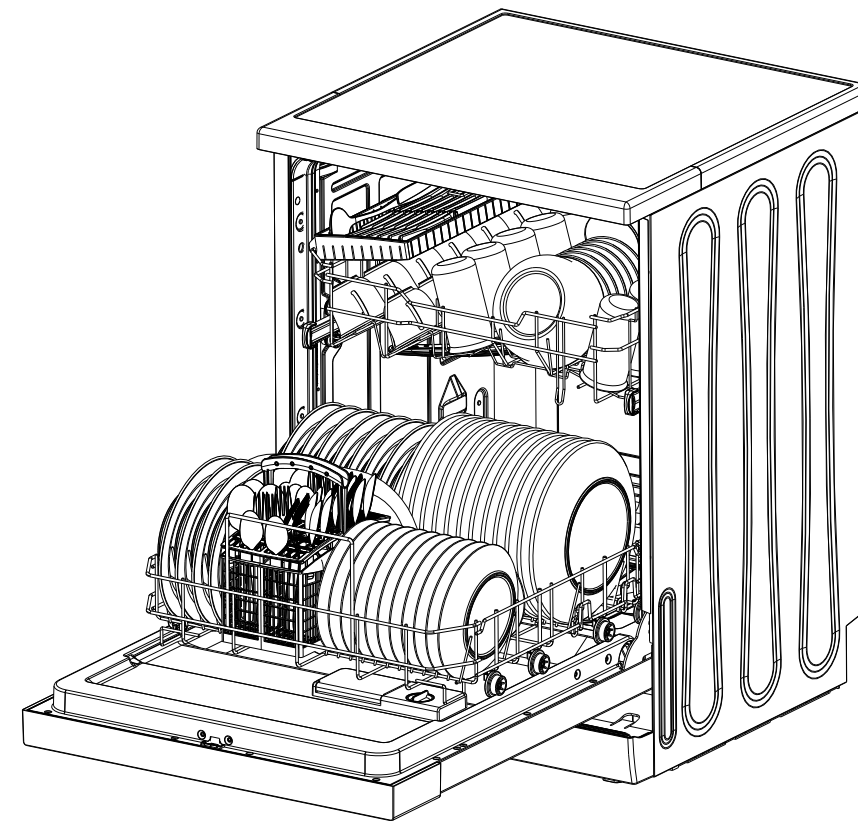
**GHI CHÚ:** Các giá trị trên đã được đo theo các tiêu chuẩn trong các điều kiện hoạt động được chỉ định. Kết quả có thể thay đổi lớn theo số lượng và ô nhiễm của bát đĩa, độ cứng của nước, lượng chất tẩy rửa, v.v.

Tài liệu Hướng dẫn này dựa trên các tiêu chuẩn và quy tắc của Liên minh Châu Âu.

# Galanz

## DISHWASHER USER MANUAL

### W60B3A401L-A



Website: www.galanz.com

尺寸: 297X210mm

技术要求:

1. 图示所标注的尺寸均为外尺寸;
2. 必须由格兰仕技术部封样后才能大货生产。

				<b>说明书</b>				<b>DW-0099-450</b>	
				型号: W60B3A401L-AE0				材料: 80克双胶纸	
设计	校对	审核	批准	标准化	图样标记	数量	重量	比例	广东格兰仕微波生活电器制造有限公司
					S A B	1		1:1	
				共 1 页		第 1 张			

借(通)用件登记

旧底图总号

底图总号

出图审查

日期



## Read this Manual

Dear Customer,  
Please read this User Information carefully and keep it to refer to at a later date. Pass it on to any subsequent owner of the appliance.

This manual contains sections of Safety Instructions, Operating Instructions, Installation Instructions and Troubleshooting Tips, etc.

Carefully read it before using the dishwasher will help you to use and maintain the dishwasher properly.



## Before Calling for Service

To review the section on Troubleshooting Tips will help you to solve some common problems by yourself and not need to ask for the help of professional technicians.



## NOTE:

The manufacturer, following a policy of constant development and up-dating of the product, may make modifications without giving prior notice.

1) Safety Information .....	1-2
2) Disposal .....	2
3) Operation Instruction.....	3-4
Control Panel .....	3
Dishwasher Features .....	4
4) Prior using for the first time .....	4-9
Loading the Salt into the Softener.....	4-5
Fill the Rinse Aid Dispenser.....	6-7
Function of Detergent .....	7-9
5) Loading the Dishwasher Baskets..	10-13
6) Starting a washing programme ....	14-15
Wash Cycle Table .....	14
Turning on the Appliance.....	14
Change the Programme.....	15
Forget to Add Dish.....	15
7) Maintenance and cleaning.....	16-18
8) Installation .....	18-21
Positioning and leveling .....	18-19
Connecting the water and electricity supplies .....	19-21
9) Troubleshooting Tips.....	21-25
Error codes .....	21
Before calling for service .....	22-23
Technical information .....	24-25

# 1. Safety Information



## WARNING !

When using your dishwasher, follow the basic precautions including the following:



## WARNING! HYDROGEN GAS IS EXPLOSIVE

Under certain conditions, Hydrogen gas may be produced in a hot-water system that has not been used for two weeks or more. HYDROGEN GAS IS EXPLOSIVE. If the hot-water system has not been used for such a period, before using the dishwasher turn on all hot-water faucets and let the water flow from each for several minutes. This will release any accumulated hydrogen gas. As the gas is flammable, do not smoke or use an open flame during this time.



## WARNING! PROPER USE

- Do not abuse, sit on, or stand on the door or dish basket of the dishwasher.
- Do not touch the heating element during or immediately after use.
- Do not operate your dishwasher unless all enclosure panels are properly in place. Open the door very carefully if the dishwasher is operating. There is a risk of water squirting out.
- Do not place any heavy objects or stand on the door when it is open. The appliance could tip forward.
- When loading items to be washed:
  - Locate sharp items so that they are not likely to damage the door seal;
  - Load sharp knives with the handles up to reduce the risk of cut-type injuries;
  - Warning: Knives and other utensils with sharp points must be loaded in the basket with their points down or placed in a horizontal position.
- When using your dishwasher, you should prevent plastic items from contacting with heating element.
- Check that the detergent receptacle is empty after completion of the wash cycle.
- Do not wash plastic items unless they are marked dishwasher safe or the equivalent. For plastic items not so marked, check the manufacturer's recommendations.
- Use only detergent and rinse additives designed for an automatic dishwasher. Never use soap, laundry detergent, or hand washing detergent in your dishwasher.
- Other means for disconnection from the supply must be incorporated in the fixed wiring with at least 3mm contact separation in all poles.
- Keep children away from detergent and rinse aid, keep children away from the open door of the dishwasher, there could still be some detergent left inside.
- Young children should be supervised to ensure that they do not play with the appliance.
- This product is not designed for use by persons (including children) who have reduced physical, sensory or mental capacities or persons with no experience or knowledge, unless they are instructed and supervised in the use of the appliance by a person responsible for their safety.
- Dishwasher detergents are strongly alkaline. They can be extremely dangerous if swallowed. Avoid contact with skin and eyes, and keep children away from the dishwasher when the door is open.
- The door should not be left in the open position since this could present a tripping hazard.
- If the supply cord is damaged, it must be replaced by the manufacturer or its service agent or a similarly qualified person in order to avoid a hazard.
- Please dispose of packing materials properly.



- During installation, the power supply must not be excessively or dangerously bent or flattened.
- Do not tamper with controls.
- The appliance is to be connected to the water mains using new hose sets, and the old hose-sets should not be reused.
- Make sure that the carpet must not obstruct the openings at the bottom base.
- Use the dishwasher only for its intended function.
- The dishwasher is intended for indoor use only.
- The dishwasher is not designed for commercial use. It is intended for use in domestic households and in similar working and residential environments.

**READ AND FOLLOW THIS SAFETY INFORMATION CAREFULLY  
SAVE THESE INSTRUCTIONS**

## 2. Disposal



Dispose of the dishwasher packaging material correctly. All packaging materials can be recycled. Plastic parts are marked with the standard international abbreviations: (e.g. PS for polystyrene, padding material)

This appliance is identified according to the European guideline 2002/96/EG on waste electrical and electronic equipment -WEEE. The guideline specifies the framework for an EU-wide valid return and re-use of old appliances.

### WARNING!

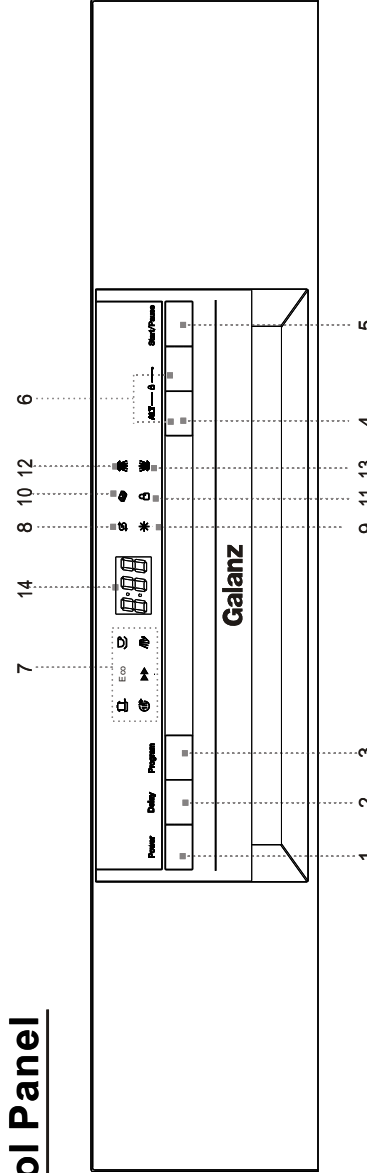
Packaging material could be dangerous for children! For disposing of package and the appliance please go to a recycling centre. Cut off the power supply cable and make the door closing device unusable. Cardboard packaging is manufactured from recycled paper and should be disposed in the waste paper collection for recycling. By ensuring this product is disposed of correctly, you will help prevent potential negative consequences for the environment and human health, which could otherwise be caused by inappropriate waste handling of this product. For more detailed information about recycling of this product, please contact your local city office and your household waste disposal service

### IMPORTANT!

To get the best performance from your dishwasher, read all operating instructions before using it for the first time.

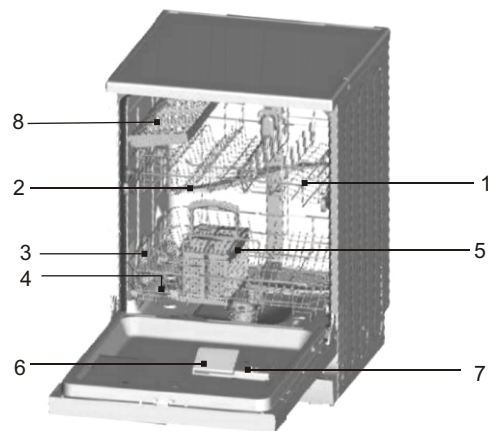
## 3. Operation Instruction

### Control Panel



1. Power switch: To turn on/off the power supply.
2. Delay button: The START DELAY will allow you to delay the start time of any cycle automatically up to 24hours.
3. Program key-press: Press the key to scroll through the wash cycles. The corresponding programme light will be ON to indicate which WASH CYCLE has been selected.
4. Function alternative button: Press this button you can choose the additional function "3 IN 1", washing of upper layer or washing of lower layer and the corresponding light flashes.
5. Start/pause button: The appliance will start or pause the expected washing cycle.
6. Child lock button: Press the two buttons for 3 seconds, the appliance could be locked and any button can not be used.
7. Program indicator light: When you select a washing programme, the corresponding light will display.
8. Salt refill indicator: The indicator lights up when the softener needs to be refilled.
9. Rinse aid refill indicator: The indicator lights up when dispenser needs to be refilled.
10. 3 in 1 indicator: The indicator lights up when the additional function be selected.
11. Child lock indicator: The "Child Lock" will be available when you press the Child lock buttons for 3 seconds, and the "Child lock" indicator lights up after flashing 6 times.
12. Washing light of upper layer: To come on when the upper spray arm is washing.
13. Washing light of lower layer: To come on when the lower spray arm is washing.
14. Digital display: To display the running time remain, malfunction codes and delay time.

## Dishwasher Features



### Front View

- 1 Upper Basket
- 2 Spray Arms
- 3 Lower Basket
- 4 Water Softener
- 5 Cutlery Basket
- 6 Detergent Dispenser
- 7 Rinse Aid Dispenser
- 8 Fork Shelf

## 4. Prior Using for the First Time

### Before using your dishwasher for the first time:

- A. Loading the Salt into the Softener
- B. Fill the rinse aid dispenser
- C. Function of detergent

### A. Loading the Salt into the Softener

Always use salt intended for use with dishwasher.

NOTE: If your model has no water softener, you may skip this section

#### WATER SOFTENER

The hardness of the water varies from place to place. If hard water is used in the dishwasher, deposits will form on the dishes and utensils. The appliance is equipped with a special softener that uses salts specifically designed to eliminate lime and minerals from the water.

The salt container is located beneath the lower basket and should be filled as follows:

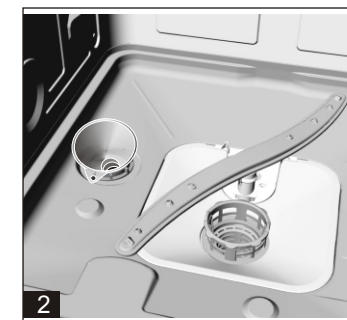
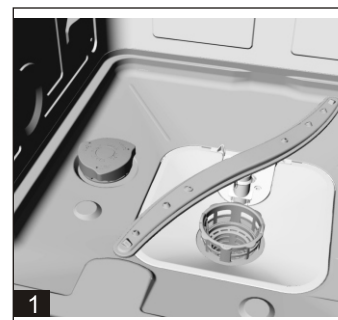
Attention!

Only use salt specifically designed for use in dishwashers! All other types of salt not specifically designed for use in a dishwasher, especially table salt, will damage the water softener. In case of damages caused by the use of unsuitable salt the manufacturer does not give any warranty nor is liable for any caused damages.

Only fill with salt just before starting one of the complete washing programmes.

This will prevent any grains of salt or salty water, which may have been split, remaining on the bottom of the machine for any period of time, which may cause corrosion.

After the first wash cycle the control panel light expires.



- A. Remove the lower basket and then unscrew and remove the cap from the salt container. **1**
- B. If you are filling the container for the first time, fill 2/3 of its volume with water (around 500ml). **2**
- C. Place the end of the funnel (supplied) into the hole and introduce about 2kg of salt. It is normal for a small amount of water to come out of the salt container.
- D. Carefully screw the cap back on.
- E. Usually, the salt warning light will be off in 2-6 days after the salt container is filled with salt.

NOTE: 1. The salt container must be refilled when the salt warning light in the control panel comes on. Though the salt container is filled enough, the indicator light may not black out before the salt fully dissolve. If there is no salt warning light in the control panel (for some models), you can judge when to load the salt into the softener by the cycles that the dishwasher had run (see the following schema).

2. If there are spills of the salt, a soak program could be run to wipe them out.

## B. Fill the Rinse Aid Dispenser

### Function of Rinse Aid

Rinse aid is automatically added during the last rinse, ensuring thorough rinsing, spot and streak free drying.

### Attention!

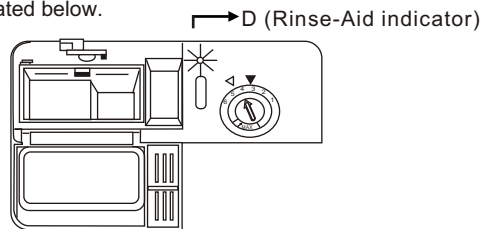
Only use branded rinse aid for dishwasher. Never fill the rinse aid dispenser with any other substances (e.g. dishwasher cleaning agent, liquid detergent). This would damage the appliance.

### When to Refill the Rinse Aid Dispenser

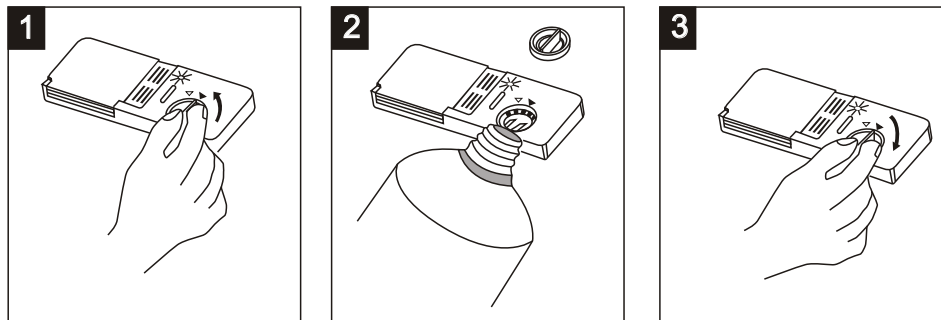
If there is no rinse-aid warning light on the control panel, you can judge the amount of rinse-aid by the color of the optical level indicator "D" located next to the cap. When the rinse-aid container is full, the whole indicator will be dark. As the rinse aid diminishes, the size of the dark dot decreases. You should never let the rinse aid get below 1 / 4 full.

As the rinse aid diminishes, the size of the black dot on the rinse aid level indicator changes, as illustrated below.

- Full
- ◐ 3 / 4 full
- ◑ 1 / 2 full
- ◒ 1 / 4 full - Should refill to eliminate spotting
- Empty



## RINSE AID DISPENSER



- 1** To open the dispenser, turn the cap to the "open" (left) arrow and lift it out.
- 2** Pour the rinse aid into the dispenser, be careful not to overfill.
- 3** Replace the cap by inserting it aligned with "open" arrow and turning it to the "closed" (right) arrow.

The rinse aid is released during the final rinse to prevent water from forming droplets on your dishes that can leave spots and streaks. It also improves drying by allowing water to sheet off the dishes. Your dishwashers are designed to use liquid rinse aids. The rinse aid dispenser is located inside the door next to the detergent dispenser.

To fill the dispenser, open the cap and pour the rinse aid into the dispenser until the level indicator turns completely black. The volume of the rinse aid container is about 140ml.

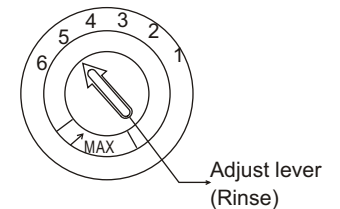
Be careful not to overfill the dispenser, because this could cause over sudsing. Wipe away any spills with a damp cloth. Don't forget to replace the cap before you close dishwasher door.

### Attention!

Clean up any rinse aid spill during filling with an absorbent cloth to avoid excess foaming during the next wash.

### Adjusting Rinse Aid Dispenser

The rinse aid dispenser has four or six settings. Always start with the dispenser set on "4". If spots and poor drying are problems, increase the amount of rinse aid dispensed by removing the dispenser lid and rotating the dial to "5". If the dishes still are not drying properly or are spotted, adjust the dial to the next higher number until your dishes are spot-free. The dose is factory set in the position 5.



**NOTE:** Increase the dose if there are drops of water or lime spots on the dishes after washing. Reduce it if there are sticky whitish streaks on the dishes or a bluish film on glassware or knife blades.

## C. Function of Detergent

Detergents with its chemical ingredients are necessary to remove dirt, crush dirt and transport it out of the dishwasher. Most of commercial quality detergents are suitable for this purpose.

### Concentrated Detergent

Based on their chemical composition, dishwasher can be split in two basic types:

- conventional, alkaline detergents with caustic components
- low alkaline concentrated detergents with natural enzymes

The use of "Eco" washing programme in conjunction with concentrated detergents reduces pollution and is good for your dishes; these washing programmes are specially matched to the dirt-dissolving properties of the enzymes of the concentrated detergent. For this reason "Eco" washing programme in which concentrated detergents are used can achieve the same results that can otherwise only be achieved using "intensive" programme.

### Detergent Tablets

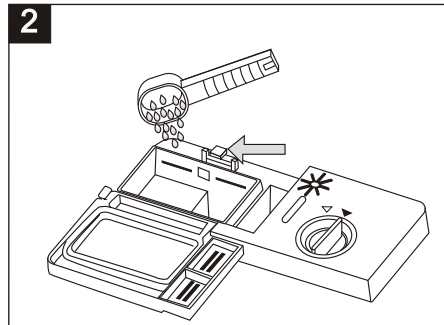
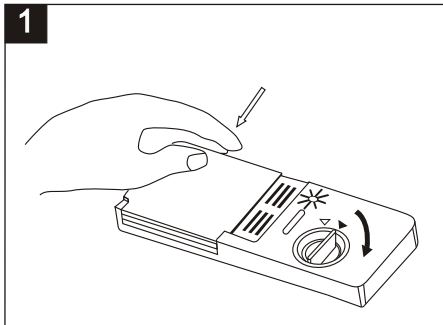
Detergent tablets of different brands dissolve at different speeds. For this reason some detergent

cannot dissolve and develop their full cleaning power during short programmes. Therefore please use long programmes when using detergent tablets, to ensure the complete removal of detergent residuals.

### Detergent Dispenser

The dispenser must be refilled before the start of each washing cycle following the instructions provided in the Wash Cycle Table. Your dishwashers use less detergent and rinse aid than conventional dishwashers. Generally, only one tablespoon of detergent is needed for a normal wash load. Also, more heavily soiled items need more detergent. Always add the detergent just before starting dishwasher, otherwise it could get damp and will not dissolve properly.

### Amount of Detergent to Use



#### NOTE:

- 1 If the lid is closed: press release button. The lid springs open.
- 2 Always add the detergent just before starting each wash cycle. Only use branded detergent aid for dishwasher.

#### WARNING!

Dishwasher detergent is corrosive! Take care to keep it out of reach of children

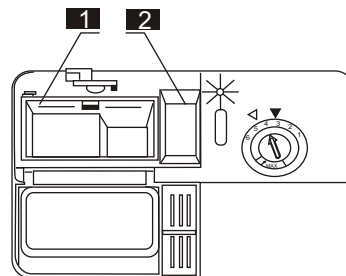
Use only detergent specifically made for use in dishwashers. Keep your detergent fresh and dry. Don't put powder detergent into the dispenser until you're ready to wash dishes.

### Fill in the detergent

Fill the detergent dispenser with detergent.

The marking indicates the dosing levels, as illustrated on the right:

- 1 The place of main wash cycle detergent placed, "MIN" means approximately 20g of detergent.
- 2 The place of pre-wash cycle detergent placed, approximately 5g of detergent.



Please observe the manufacturer's dosing and storage recommendations as stated on the detergent packaging.

Close the lid and press until it locks in place.

If the dishes are heavily soiled, place an additional detergent dose in the pre-wash detergent chamber. This detergent will take effect during the pre-wash phase.

#### NOTE:

You find information about the amount of detergent for the single programme on the last page.

Please be aware that according to the level soiling and the specific hardness of water, differences are possible.

Please observe the manufacturer's recommendations on the detergent packaging.

### Detergents

There are 3 sorts of detergents

1. With phosphate and with chlorine
2. With phosphate and without chlorine
3. Without phosphate and without chloride

Normally new pulverized detergent is without phosphate. The water softener function of phosphate is not given. In this case we recommend to fill salt in the salt container even when the hardness of water is only 6 dH. If detergents without phosphate were used in case of hard water often white spots appear at dishes and glasses. In this case please add more detergent to reach better results. Detergents without chlorine do only bleach a little. Strong and coloured spots will not removed completely. In this case please choose a programme with higher temperature.

### Use of "3 in 1" Detergent Tablets

#### General Advice

1. Before using these products you should first check that the water hard-ness in your supply is compatible with the use of these products as per the detergent manufacturers instructions (on the product packaging).
2. These products should be strictly used according to the detergent manufacturers instructions.
3. If you encounter problems when using "3 in 1" products for the first time then please contact the detergent manufacturers care line (the telephone number is given on the product packaging). These products are detergents with integrated and combined detergent/rinse aid and salt functions. Before using these products you should first check that the water hardness in your supply is compatible with the use of these products as per the detergent manufacturers (on the product packaging).

#### Special Advice

When using combination products, the rinse-aid and salt lights are no longer useful. It may be helpful to select the lowest possible setting for water hardness.

#### To select "3in1" function:

1. Press the power switch and select the 3in1 washing cycle by pressing the function alternative button until the "3in1" indicator blinks.
2. The 3in1 washing cycle will be available after pressing the start/pause button, and the "3in1" indicator lights.

#### To cancel "3in1" function:

- Follow the 'Cancelling a programme in progress' instructions. If you decide to switch to the use of a standard detergent system we advise that you:
1. Refill both the salt and rinse aid compartments.
  2. Switch the water hardness setting to the highest possible position and run for three Eco cycles without load.
  3. Readjust the water hardness setting again according to the conditions for your region (For more information please refer to your instruction manual).

Note: 3in1 washing cycle is additional function, they must be used with other programme (Intensive, Eco and Light).

## 5. Loading the Dishwasher Baskets

For best performance of the dishwasher, follow these loading guidelines. Features and appearance of baskets and silverware baskets may vary from your model.

### Attention before or after Loading the Dishwasher Baskets

Scrape off any large amounts of leftover food. It is not necessary to rinse the dishes under running water. Place objects in the dishwasher in the following way:

1. Items such as cups, glasses, pots/pans, etc. are stood upside down.
2. Curve items, or those with recesses, should be at a slant so that water can run off.
3. They are stacked securely and can not tip over.
4. They do not prevent the spray arms from rotating while washing takes place.

Very small items should not be washed in the dishwasher as they could easily fall out of the baskets.

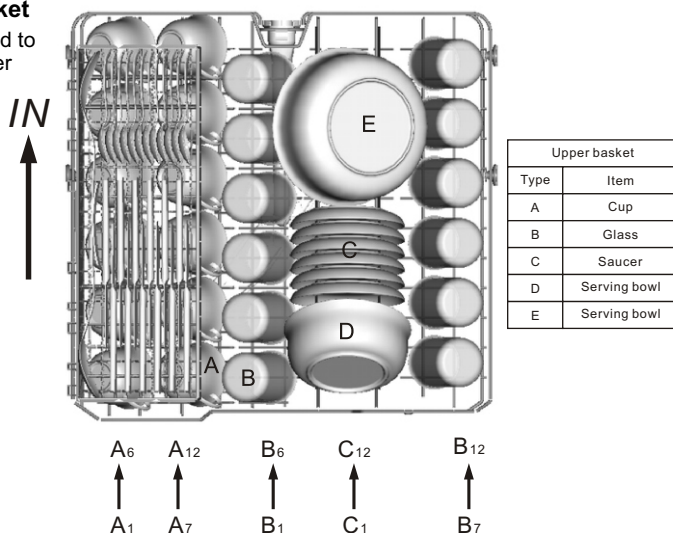
### Removing the Dishes

To prevent water dripping from the upper basket into the lower basket, we recommend that you empty the lower basket first and then the upper basket.

### Upper Basket

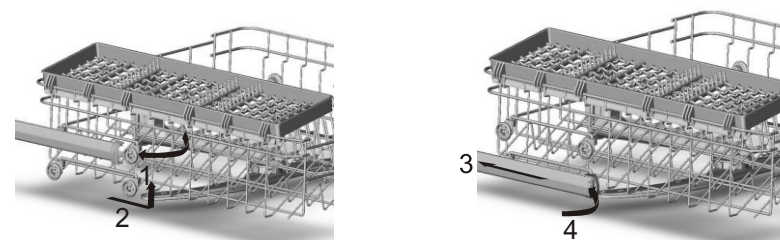
#### Loading the Upper Basket

The upper basket is designed to hold more delicate and lighter dishware such as glasses, coffee and tea cup and saucers, as well as plates, small bowls and shallow pans (as long as they are not too dirty). Position the dishes and cookware so that they do not get moved by the spray of water.



#### Adjusting the Upper Basket

If required, the height of the upper basket can be adjusted in order to create more space for large utensils either in the upper basket or lower basket. The upper basket can be adjusted for height by putting wheels of different height into the rails. Long items, serving cutlery, salad servers or knives should be placed on the shelf so that they do not obstruct the rotation of the spray arms. The shelf can be folded back or removed when not be required for use.



### Loading the Lower Basket

We recommend that you place large items which are most difficult to clean in to the lower basket: pots, pans, lids, serving dishes and bowls, as shown in the figure below.

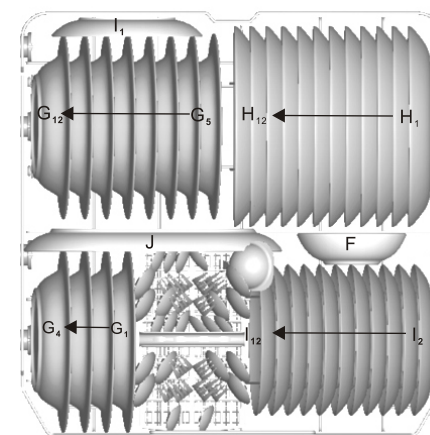
It is preferable to place serving dishes and lids on the side of the baskets in order to avoid blocking the rotation of the top spray arm.

Pots, serving bowls, etc. must always be placed top down.

Deep pots should be slanted to allow water to flow out.

The bottom basket features fold down tine rows so that larger or more pots and pans can be loaded.

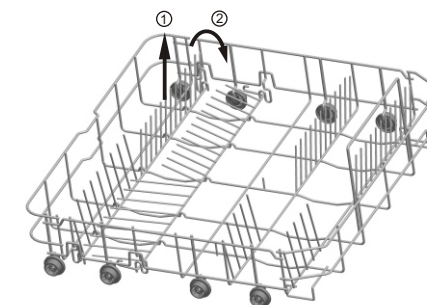
### Lower Basket



Lower basket	
Type	Item
F	Serving bowl
G	Soup plate
H	Dinner plate
I	Dessert plate
J	Oval plate

### \* Lower basket Folding racks

Folding racks consisting of two parts that are located on the lower basket of your machine are designed in order to let you place big items easier as pots, pans, etc. If requested, each part can be folded separately, or all of them can be folded and larger's can be obtained. You can use folding racks by raising them upwards, or by folding.

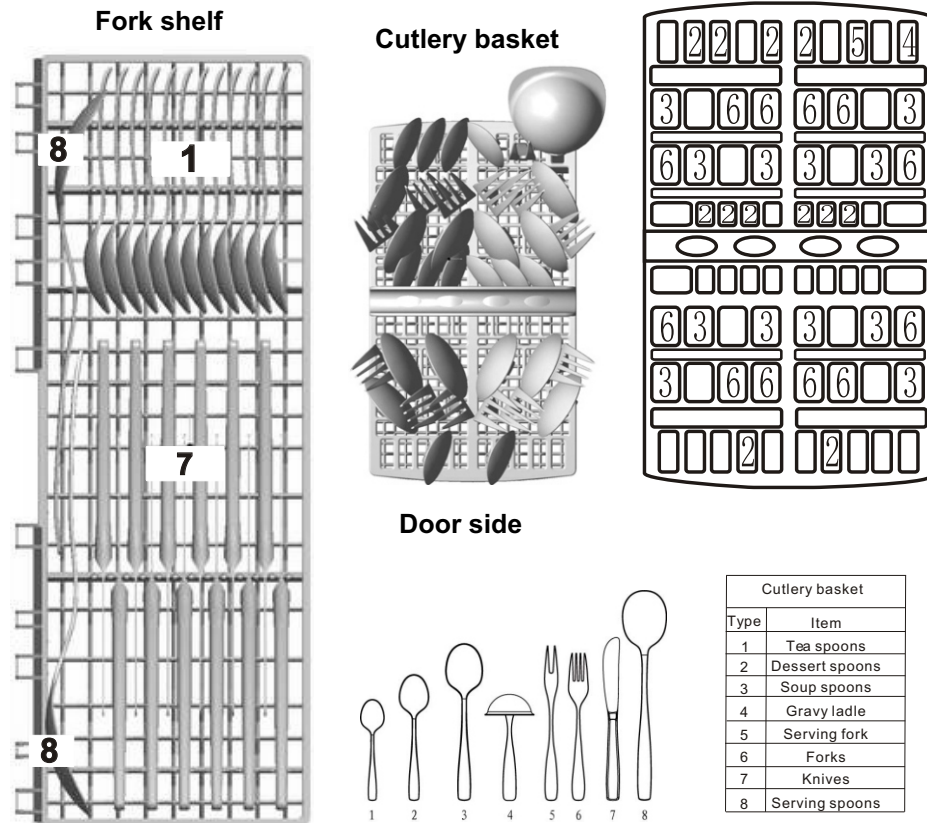


\* For optional



### Cutlery Basket and Fork shelf

Cutlery should be placed in the cutlery basket with handles at the bottom: If the basket has side baskets, the spoon should be loaded individually into the appropriate slots, especially long utensils should be placed in the horizontal position at the front of the upper basket.



For washing in the dishwasher the following cutlery/dishes

#### Are not suitable

- Cutlery with wooden, horn china or mother-of-pearl handles
- Plastic items that are not heat resistant
- Older cutlery with glued parts that is not temperature resistant
- Bonded cutlery items or dishes
- Pewter or cooper items
- Lead crystal glass
- Steel items subject to rusting
- Wooden platters
- Items made from synthetic fibre

#### ⚠ WARNING!

Do not let any item extend through bottom

#### Are of limited suitability

Some types of glasses can become dull after a large number of washes

Silver and aluminium parts have a tendency to discolour during washing

Glazed patterns may fade if machine washed frequently

**NOTE:** Do not put in items that are dirty of cigarette ash, candle wax, lacquer or paint. If you buy new dishes please make sure that they are suitable for dishwashers.

**NOTE:** Please do not overload your dishwasher. There is only space for 12 standard dishes. Do not use dish that is not suitable for dishwashers. This is important for good results and for reasonable energy consumption.

### Loading Cutlery and Dishes

Before loading the dishes, you should:

- Remove large left-over
- Soften remnants of burnt food in pans

### When Loading the Dishes and Cutlery, Please Note:

Dishes and cutlery must not impede the rotation of the spray arms.

Load hollow items such as cups, glasses, pans etc. with the opening downwards so that water cannot collect in the container or a deep base.

Dishes and items of cutlery must not lie inside one another, or cover each other

- To avoid damage to glasses, they must not touch
- Load large items which are most difficult to clean into the lower basket
- The upper basket is designed to hold more delicate and lighter dishware such as glasses, coffee and tea cups

#### Attention!

Long bladed knives stored in an upright position are a potential hazard!

Long and/or sharp items of cutlery such as carving knives must be positioned horizontally in the upper basket

### Damage to Glassware and other Dishes

#### Possible causes:

- Type of glass or manufacturing process. Chemical composition of detergent.
- Water temperature and duration of dishwasher programme.

#### Suggested remedy:






- Use glassware or porcelain dishes that have been marked dishwasher-proof by the manufacturer.
- Use a mild detergent that is described as kind of dishes. If necessary, seek further information from detergent manufacturers.
- Select a programme with a low temperature.
- To prevent damage, take glass and cutlery out of the dishwasher as soon as possible after the programme has ended.

#### At the End of the Wash

When the working cycle has finished, the buzzer of dishwasher will ring for 6 times, then stop. Turn off the appliance using the "Power" button, shut off the water supply and open the door of the dishwasher. Wait a few minutes before unloading the dishwasher to avoid handling the dishes and utensils while they are still hot and more susceptible to breakage. They will also dry better.

## 6. Starting a Washing Programme

### Wash cycle table

Program	Cycle Selection Information	Description of Cycle	Detergent Pre/main	Running Time (min)	Energy (kWh)	Water (L)
 Intensive	For the heaviest soiled loads, such as pots, pans, casserole dishes and dishes that have been sitting with dried food on them for a while.	Pre-wash Main wash(60°C) Rinse1 Rinse2 Hot rinse Drying	5/25 ( or 3 in 1 )	194	1.20	15
<b>ECO</b> (*EN50242) (Standard Programme)	For normally soiled loads, such as pots, plates, glasses and lightly soiled pans. standard daily cycle.	Pre-wash Main wash(46°C) Rinse Hot rinse Drying	5/25 ( or 3 in 1 )	231	0.92	11.5
 Light	Light wash cycle to be used for more delicate items which are sensitive to high temperatures.(Run cycle immediately after use)	Pre-wash Main wash(46°C) Rinse Hot rinse Drying	5/20 ( or 3 in 1 )	176	0.75	11.5
 60 min	For lightly and normally soiled plates and pans for every day.	Hot rinse 1 Hot rinse 2 Hot rinse(60°C) Drying	5/20	60	0.90	9.5
 Rapid	A shorter wash for lightly soiled loads that do not need drying.	Main wash(40°C) Hot rinse	15	42	0.50	6
 Pre-Rinse	To rinse dishes that you plan to wash later that day	Pre-wash	/	9	0.01	5

\* EN 50242: this program is the test cycle

The information for comparability test in accordance with EN50242,as follows:

- Capacity: 12 settings
- Position of upper basket: Low position
- Rinse aid setting: 6 ( or 4 for four setting dispenser)

### Turning on the Appliance

Starting a wash cycle...

Draw out the lower and upper basket, load the dishes and

1. push them back. It is recommended to load the lower basket first, then the upper one (see the section entitled "Loading the Dishwasher"). Pour in the detergent (see the section entitled "Salt, Detergent and Rinse Aid").

2. Insert the plug into the socket. The power supply is 220-240V AC 50 Hz, the specification of the socket is 12 A 250 VAC.50 Hz.

Make sure that the water supply is turned on to full pressure. Close the door, press the "Power" button, Press the "Program" button to select a desired "Wash cycle". (See the section entitled "Wash Cycle Table") . With a little force to ensure the door is properly closed.

**NOTE:** A click could be heard when the door is closed perfectly.

When the washing is over, you can shut off the switch by pressing "Power" button.

### Change the Programme.

Premise: A cycle that is underway can only be modified if it has only been running for a short time. Otherwise, the detergent may have already been released, and the appliance may have already drained the wash water. If this is the case, the detergent dispenser must be refilled (see the section entitled " Fill in the Detergent " ).

Press "Power" button to cancel the programme, and turn on it again ,then you can change the programme to the desired cycle setting (see the section entitled "Starting a wash cycle. . . " ).

**NOTE:** If you open the door when washing, the machine pauses and warning alarm rings, the display appears E1. When you close the door, the machine will keep on working .

The 6 programme lights show the state of the dishwasher:

- One of the programme lights on--> cycle running
- One of the programme lights blinking -->pause

**NOTE:** If all the lights begin to glimmer, that indicates the machine is out of order, please turn off the main power and water supply before calling a service.

### Forget to Add Dish

**A forgotten dish can be added any time before the detergent cup opens.**

- Open the door a little to stop the washing.
- After the spray arms stop working, you can open the door completely.
- Add forgotten dishes.
- Close the door, the dishwasher will work after ten seconds.

### WARNING!

It is dangerous to open the door when washing, because the hot water may scald you.

Switch Off the Dishwasher

The digital display appears "---" and the buzzer rings 6 times, only in this case the programme has ended.

- Switch off the dishwasher by pressing the "Power" button.
- Turn off the water tap!

Open the door carefully. Hot steam may escape when the door is opened!

■ Hot dishes are sensitive to knocks. The dishes should therefore be allowed to cool down around 15 minutes before removing from the appliance.

■ Open the dishwasher's door, leave it ajar and wait a few minutes before removing the dishes. In this way they will be cooler and the drying will be improved.

Unloading the dishwasher

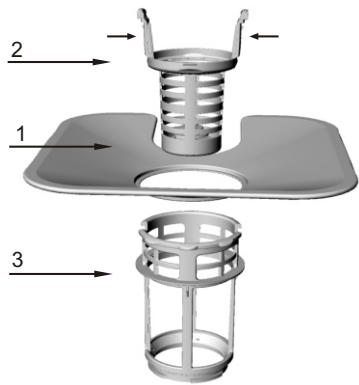
It is normal that the dishwasher is wet inside.

Empty the lower basket first and then the upper one. This will avoid water dripping from the upper basket onto the dishes in the lower one.

## 7. Maintenance and cleaning

### Filtering System

The filter is used to avoid the big remnants and other sundries getting inside the pump. The residue can obstruct the filter in sometime.



The filter system consists of a coarse filter, a flat (Main filter) and a micro filter (fine filter).

#### 1 Flat filter

Food and debris will be trapped by a special jet on the lower spray arm.

#### 2 Coarse filter

Big debris, such as bone and glass that could clog the drain will be trapped in the coarse filter.

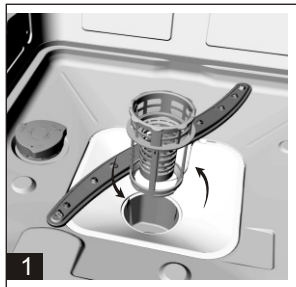
To remove an item caught in this filter, gently squeeze the taps on the top of this filter and lift it out.

#### 3 Micro filter

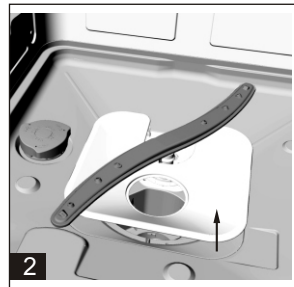
This filter holds soil and food residue in the sump area and prevents it from being redeposit on the dishes during a cycle.

- Inspect the filters for obstructions every time the dishwasher has been used.

- By unscrewing the coarse filter, you can remove the filter system. Remove any food remnants and clean the filters under running water.



Step 1: contrarotate the Coarse filter, and then lift it up;



Step 2: lift the Flat filter up

**NOTE:** If operate from step 1 to step 2, the filter system will be removed; while operate from step 2 to step 1, the filter system will be installed.

### Filter assembly

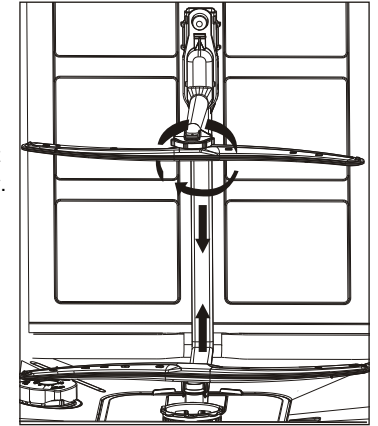
For best performance and results, the filter assembly must be cleaned. The filter efficiently removes food particles from the wash water, allowing it to be recirculated during the cycle. For this reason, it is a good idea to remove the larger food particles trapped in the filter after each wash cycle by rinsing the semicircular filter and cup under running water. To remove the filter assembly, pull on the cup handle in the upward direction. The entire filter assembly should be cleaned once a week. To clean the coarse filter and the micro filter, use a cleaning brush. Then, reassemble the filter parts as shown in the figures above and reinsert the entire assembly in the dishwasher, positioning in its seat and pressing downward. The dishwasher must never be used without the filters. Improper replacement of the filter may reduce the performance level of the appliance and damage dishes and utensils.

### ⚠ WARNING!

Never run the dishwasher without the filters in place. When cleaning the filters, don't knock on them. Otherwise, the filters could be contorted and the performance of dishwasher could be debased.

### Cleaning the Spray Arms

It is necessary to clean the spray arms regularly for hard water chemicals will clog the spray arm jets and bearings. To remove the spray arms, screw off the nut clockwise to take out the washer on top of the spray arm and remove the arm. Wash the arms in soapy and warm water and use a soft brush to clean the jets. Replace them after rinsing thoroughly.



### Caring for the Dishwasher

To clean the control panel, use a lightly dampened cloth then dry thoroughly.

To clean the exterior, use a good appliance polish wax. Never use sharp objects, scouring pads or harsh cleaners on any part of the dishwasher.

### Protect Against Freezing

If your dishwasher is left in an unheated place during the winter, ask a service technical to:

1. Cut off electrical power to the dishwasher.
2. Turn off the water supply and disconnect the water inlet pipe from the water valve.
3. Drain water from the inlet pipe and water valve. (Use a pan to catch the water)
4. Reconnect the water inlet pipe to the water valve.
5. Remove the filter in the tub and the bottom and use a sponge to use up water in sump

### Cleaning the Door

To clean the edge around the door, you should use only a soft warm, damp rag. To prevent penetration of water into the door lock and electrical components, do not use a spray cleaner of any kind.

Also, never use abrasive cleaners or scouring pads on the outer surfaces because they will scratch the finish. Some papers towels can also scratch or leave marks on the surface.

### ⚠ WARNING!

Never use a spray cleaner to clean the door panel for it could damage the door lock and electrical components. It is not allowed to use the abrasive agent or some paper towel because of the risk of scratching or leaving spots on the stainless steel surface.



## How to Keep Your Dishwasher in Shape

### ■ After Every Wash

After every wash, turn off the water supply to the appliance and leave the door slightly ajar so that moisture and odors are not trapped inside.

### ■ Remove the Plug

Before cleaning or performing maintenance, always remove the plug from the socket. Do not run risks.

### ■ No Solvents or Abrasive Cleaning

To clean the exterior and rubber parts of the dishwasher, do not use solvents or abrasive cleaning products. Use only a cloth and warm soapy water. To remove spots or stains from the surface of the interior, use a cloth dampened with water and a little white vinegar, or a cleaning product made specifically for dishwashers.

### ■ When You Go on holiday

When you go on holiday, it is recommended that you run a wash cycle with the dishwasher empty and then remove the plug from the socket, turn off the water supply and leave the door of the appliance slightly ajar. This will help the seals last longer and prevent odors from forming in the appliance.

### ■ Moving the Appliance


If the appliance must be moved, try to keep it in the vertical position. If absolutely necessary, it can be positioned on its back.

### ■ Seals

One of the factors that cause odors to form in the dishwasher is food that remains trapped in the seals. Periodic cleaning with a damp sponge will prevent this.

### ⚠ Attention:

The installation of the pipes and electrical equipments should be done by professionals.

<b>⚠ Warning</b>	
	<p><b>Electrical Shock Hazard!</b>  <b>Disconnect electrical power before installing dishwasher.</b>  <b>Failure to do so can result in death or electrical shock.</b></p>

## 8. Installation

- ⚠ Keep this instruction manual in a safe place for future reference. If the appliance is sold, given away or moved, please ensure the manual is kept with the machine, so that the new owner may benefit from the advice contained within it.
- ⚠ Please read this instruction manual carefully: it contains important information regarding the safe installation, use and maintenance of the appliance.
- ⚠ If the appliance must be moved at any time, keep it in an upright position; if absolutely necessary, it may be tilted onto its back.

### Positioning and leveling

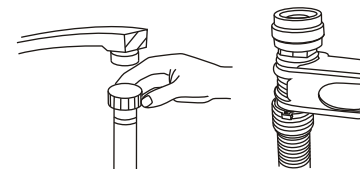
1. Remove the appliance from all packaging and check that it has not been damaged during transportation. If it has been damaged, contact the retailer and do not proceed and further with the installation process.
2. Check the dishwasher by placing it so that its sides or back panel are in contact with the adjacent cabinets or even with the wall. This appliance can also be recessed under a single worktop .

3. Position the dishwasher on a level and sturdy floor. If the floor is uneven, the front feet of the appliance may be adjusted until it reaches a horizontal position (the angle of inclination must not exceed 2 degrees). If the appliance is levelled correctly, it will be more stable and much less likely to move or cause vibrations and noise while it is operation.

### Connecting the water and electricity supplies

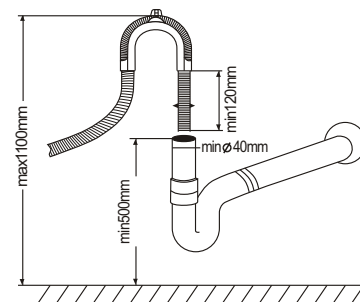
- ⚠ Connection to the water and electricity supplies should only be performed by a qualified technician.
- ⚠ The dishwasher should not stand on top of the water hoses or the electricity supply cable
- ⚠ The appliance must be connected to the water supply network using new piping. Do not use old piping.

#### ★ Connecting the water inlet hose



Connect the cold water supply hose to a threaded 3/4(inch) connector and make sure that it is fastened tightly in place. If the water pipes are new or have not been used for an extended period of time, let the water run to make sure that the water is clear and free of impurities. If this precaution is not taken, there is a risk that the water inlet can get blocked and the appliance could be damaged.

#### Connecting the water outlet hose



Fit the drainage hose of your machine to the drainage pipe without bending.

If the length of the hose is not sufficient, apply to the authorized service for an extension made from the same material as the original. Remember that the length of the hose should not exceed 4meters even when with an extension.

If the drainage hose is longer the 4 m. the dishes will not be cleaned properly secure your hose firmly to the drainage pipe to avoid it coming off during the washing process.

#### Electrical connection

Before inserting the plug into the electrical socket, make sure that:

- the socket is earthed and complies with current regulations;
- the socket can withstand the maximum load of the appliance, which is indicated on the data plate located on the inside of the door(see description of the appliance);
- the power supply voltage falls within the values indicated on the data plate on the inside of the door;
- the socket is compatible with the plug of the appliance. If this is not the case, ask an authorised technician to replace the plug (see assistance); do not use extension cables or multiple sockets.

★ For optional

⚠ Once the appliance has been installed, the power supply cable and the electrical socket should be easily accessible.

⚠ The cable should not be bent or compressed.

⚠ If the power supply cable is damaged, it must be replaced by the manufacturer or its Technical Assistance Service in order to prevent all potential hazards.(See Assistance)

⚠ The company shall not be held responsible for any incidents that occur if these regulations are not observed.

### Advice regarding the first wash cycle

After the appliance has been installed, immediately before running the first wash cycle, completely fill the salt dispenser with and add approximately 2 Kg of salt (see Rinse aid and refined salt). The water may overflow: this is normal and is not a cause for concern. It is also normal that the LOW SALT indicator light continues to flash for a few cycles after the salt has been loaded.

### Positioning the Appliance

Position the appliance in the desired location. The back should rest against the wall behind it, and the sides, along the adjacent cabinets or wall. The dishwasher is equipped with water supply and drain hoses that can be positioned to the right or the left to facilitate proper installation.

### Leveling the Appliance

Once the appliance is positioned, adjust the feet (screwing them in or out) to adjust the height of the dishwasher, making it level. In any case, the appliance should not be inclined more than 2° .

**NOTE:** The maximum adjustment height of the feet is 20 mm.

### How to Drain Excess Water From Hoses

If the sink is 1000mm higher from the floor, the excess water in hoses cannot be drained directly into the sink. It will be necessary to drain excess water from hoses into a bowl or a suitable container that is held outside and lower than the sink.

### Water Outlet

Connect the water drain hose. The drain hose must be correctly fitted to avoid water leaks. Ensure that the water inlet hose is not kinked or squashed.

### Extension Hose

If you need a drain hose extension, observe to use a similar drain hose.. It must be no longer than 4 metres; otherwise the cleaning effect of the dishwasher could be reduced.

### Syphon Connection

The waste connection must be at a height of between 50cm (minimum) and 100cm (maximum) from the bottom of the dish. The water drain hose should be fixed by a hose clip.

## Start of Dishwasher

The followings should be checked before starting the dishwasher:

- 1 Whether the dishwasher is level and fixed
- 2 Whether the inlet valve is opened
- 3 Whether there is leakage at the connections of the conducts
- 4 Whether the wires are tightly connected
- 5 Whether the power is switched on
- 6 Whether the inlet and drain hoses are knotted
- 7 All packing materials and printings should be taken out from the dishwasher


## Attention

After installation, please put this manual into the bags of printings. The content of this manual is very helpful to the users.

## 9. Troubleshooting Tips

### Error codes

When some malfunctions happen, the appliance will display error codes to warn you.




Codes	Meanings	Possible Causes
E1	Door open	The door is opened when the dishwasher is operating
E2	Water inlet	Water inlet malfunction
E3	Water drainage	Water drainage malfunction
E4	Temperature sensor	Temperature sensor malfunction
E5	Overflow/leakage	Overflow occurs/Water leakage occurs
E6	Water leakage	Water leakage occurs
E7	Heating element	Abnormal heating
E8	Water diversion system	Water diversion system malfunction

### ⚠ WARNING!

If overflow occurs, turn off the main water supply before calling a service. If there is water in the base pan because of an overflow or small leak, the water should be removed before restarting the dishwasher.

## Before Calling for Service

Reviewing the charts on the following pages may make you be free of calling for service.

Problem	Possible Causes	What To Do
 <b>Dishwasher doesn't run</b>	Fuse blown, or the circuit breaker acted	Replace fuse or reset circuit breaker. Remove any other appliances sharing the same circuit with the dishwasher.
	Power supply is not turned on	Make sure the dishwasher is turned on and the door is closed securely. Make sure the power cord is properly plugged into the wall socket.
	Water pressure is low	Check that the water supply is connected properly and the water is turned on.
<b>Drain pump doesn't stop</b>	Overflow	The system is designed to detect an overflow. When it does, it shuts off the circulation pump and turns on the drain pump.
<b>Noise</b>	Some audible sounds are normal	Sound from detergent cup opening.
	Utensils are not secure in the baskets or something small has dropped into the basket	To ensure everything is secured in the dishwasher.
	Motor hums	Dishwasher has not been used regularly. If you do not use it often, remember to set it to fill and pump out every week, which will help keep the seal moist.
<b>Suds in the tub</b>	Improper detergent	Use only the special dishwasher detergent to avoid suds. If this occurs, open the dishwasher and let suds evaporate. Add 1 gallon of cold water to the tub. Close and latch the dishwasher, then start the "pre-rinse" wash cycle to drain out the water... Repeat if necessary.
	Spilled rinse agent	Always wipe up rinse agent spills immediately.
<b>Stained tub interior</b>	Detergent with colorant was used	Make sure that the detergent is the one without colorant.
<b>Dishes and flatware not clean</b>	Improper program	Select a stronger programme.
	Improper basket loading	Make sure that the action of the detergent dispenser and spray arms are not blocked by large dishware.
<b>Spots and filming on glasses and flatware</b>	<ol style="list-style-type: none"> <li>1 Extremely hard water</li> <li>2 Low inlet temperature</li> <li>3 Overloading the dishwasher</li> <li>4 Improper loading</li> <li>5 Old or damp powder detergent</li> <li>6 Empty rinse agent dispenser</li> <li>7 Incorrect dosage of detergent</li> </ol>	To remove spots from glassware: <ol style="list-style-type: none"> <li>1 Take out all metal utensils out of the dishwasher.</li> <li>2 Do not add detergent.</li> <li>3 Choose the longest cycle.</li> <li>4 Start the dishwasher and allow it to run for about 18 to 22 minutes, then it will be in the main wash.</li> <li>5 Open the door to pour 2 cups of white vinegar into the bottom of the dishwasher.</li> <li>6 Close the door and let the dishwasher complete the cycle. If the vinegar does not work: Repeat as above, except use 1/4 cup (60 ml) of citric acid crystals instead of vinegar.</li> </ol>

<b>Cloudiness on glassware</b>	Combination of soft water and too much detergent	Use less detergent if you have soft water and select a shortest cycle to wash the glassware and to get them clean.
<b>Yellow or brown film on inside surfaces</b>	Tea or coffee stains	Using a solution of 1/2 cup of bleach and 3 cups of warm water to remove the stains by hand. <b>⚠ WARNING</b> You have to wait for 20 minutes after a cycle to let the heating elements cool down before cleaning interior; otherwise, burns will happen.
	Iron deposits in water can cause an overall film	You have to call a water softener company for a special filter.
<b>White film on inside surface</b>	Hard water minerals	To clean the interior, use a damp sponge with dishwasher detergent and wear rubber gloves. Never use any other cleaner than dishwasher detergent for the risk of foaming or suds.
<b>The Detergent dispenser lid cannot be closed properly</b>	Clogged detergent residue is blocking the catch	Clean the detergent from the catch.
<b>Detergent left in dispenser cups</b>	Dishes block detergent Cups	Re-loading the dishes properly.
<b>Steam</b>	Normal phenomenon	There is some steam coming through the vent by the door latch during drying and water draining.
<b>Black or gray marks on dishes</b>	Aluminum utensils have rubbed against dishes	Use a mild abrasive cleaner to eliminate those marks.
<b>Water standing on the bottom of the tub</b>	This is normal	A small amount of clean water around the outlet on the tub bottom keeps the water seal lubricated.
<b>Dishwasher leaks</b>	Overfill dispenser or rinse aid spills	Be careful not to overfill the rinse aid dispenser. Spilled rinse aid could cause oversudsing and lead to overflowing. Wipe away any spills with a damp cloth.
	Dishwasher isn't level	Make sure the dishwasher is level.

## Technical Data Sheet

Sheet of household dishwasher according to EU Directive 1059/2010:

<b>Manufacture</b>	<b>Galanz</b>
<b>Model</b>	<b>W60B3A401L-A</b>
Standard place settings	12
Energy efficiency class <sup>1</sup>	A++
Annual energy consumption <sup>2</sup>	259kWh
Energy consumption of the standard cleaning cycle	0.92kWh
Power consumption of off-mode	0.35 W
Power consumption of left-on mode	0.9 W
Annual water consumption <sup>3</sup>	3220 liter
Drying efficiency class <sup>4</sup>	A
Standard cleaning cycle <sup>5</sup>	Eco
Program duration of the cleaning cycle	231 min
Noise level	49 dB(A) re 1 pW
Mounting	Freestanding
Could be built in	Yes
Height	84.5cm
Width	60.0cm
Depth (with connectors)	60.0cm
Power consumption	1850 W
Rated voltage / frequency	AC 220-240 V/ 50 Hz
Water pressure / (flow pressure)	0.4-10bar=0.04-1.0MPa
Water temperature	Max.63 °C



### NOTE:

1. A+++ (highest efficiency) to D(lowest efficiency).
2. Energy consumption "259" kWh per year, based on 280 standard cleaning cycles using cold water fill and the consumption of the low power modes. Actual energy consumption will depend on how the appliance is used.
3. Water consumption "3220" litres per year, based on 280 standard cleaning cycles. Actual water consumption will depend on how the appliance is used.
4. A (highest efficiency) to G(lowest efficiency).
5. This program is suitable for soiled normally soiled tableware and that it is the most efficient program in terms of its combined energy and water consumption for that type of tableware.

The device meets the European standards and the directives in the current version at delivery.

-LVD 2014/95/EC

-EMC 2014/108/EC

-EUP 2010/1016

**NOTE :** The above values have been measured in accordance with standards under specified operating conditions. Results may vary greatly according to quantity and pollution of the dishes, water hardness ,amount of detergent, etc.

The manual is based on the European Union's standards and rules.