



HƯỚNG DẪN SỬ DỤNG

DEEBOT N8 PRO

MỤC LỤC

Nội dung	Trang
1. Hướng dẫn và cảnh báo an toàn	3
2. Quy cách đóng gói	5
3. Cài đặt và thiết lập ban đầu	8
4. Bảo trì	15
5. Đèn cảnh báo	20
6. Xử lý sự cố	21
7. Thông số kỹ thuật	26

1. HƯỚNG DẪN VÀ CẢNH BÁO AN TOÀN

HƯỚNG DẪN VÀ CẢNH BÁO AN TOÀN

Khi sử dụng các thiết bị điện, phải luôn tuân thủ các biện pháp phòng ngừa cơ bản, bao gồm các biện pháp sau:

ĐỌC VÀ LƯU LẠI TẤT CẢ CÁC HƯỚNG DẪN SỬ DỤNG, CẢNH BÁO AN TOÀN TRƯỚC KHI SỬ DỤNG

1. Thiết bị này không dành cho những người (bao gồm cả trẻ em) bị giảm hạn chế về thể chất, các giác quan và khả năng nhận thức, trừ khi họ được những người chịu trách nhiệm sử dụng giám sát hoặc hướng dẫn về cách sử dụng thiết bị an toàn.

2. Trẻ em cần phải được giám sát để đảm bảo không được chơi với thiết bị.

3. Dọn dẹp khu vực trước khi tiến hành làm sạch, gỡ bỏ dây điện và các đồ vật nhỏ trên sàn nhà có thể làm vướng vào thiết bị, gấp các sợi thảm dài xuống bên dưới mép thảm và nhắc rèm cửa, khăn trải bàn lên khỏi sàn.

Tại các khu vực như cầu thang, bậc cửa, bạn nên vận hành thiết bị để đảm bảo nó không bị rơi. Cần thiết, hãy đặt một rào cản vật lý ở sát mép cửa, cầu thang để thiết bị không bị rơi.

Chỉ sử dụng thiết bị theo đúng như trong hướng dẫn này, chỉ sử dụng tài liệu được cung cấp bởi nhà sản xuất.

Vui lòng kiểm tra để bảo đảm điện áp nguồn của bạn phù hợp với điện áp được ghi trên dock sạc.

7. Sản phẩm chỉ sử dụng trong nhà, không được sử dụng sản phẩm ngoài trời hoặc trong các môi trường công nghiệp, thương mại.

8. Chỉ sử dụng pin và dock sạc đi kèm thiết bị từ nhà sản

xuất. Pin không thể sạc lại bị cấm sử dụng trên thiết bị. Để biết thêm thông tin chi tiết về pin, vui lòng tham khảo thêm tại phần thông số kỹ thuật.

9. Không sử dụng thiết bị khi không có ngăn đựng rác, tấm lọc.

10. Không sử dụng thiết bị trong khu vực có nền đang cháy hoặc đồ vật dễ vỡ.

11. Không sử dụng thiết bị trong môi trường quá nóng hoặc quá lạnh (dưới -5°C/23°F hoặc trên 40°C/104°F).

12. Giữ cho tóc, quần áo rộng hoặc ngón tay tránh xa bộ phận chuyển động của thiết bị.

13. Không sử dụng thiết bị trong phòng có trẻ sơ sinh hoặc trẻ nhỏ đang ngủ.

14. Không sử dụng thiết bị trên bề mặt ẩm ướt hoặc bề mặt có nước đọng.

15. Không sử dụng thiết bị để thu gom các vật thể lớn như đá, mảnh giấy lớn hoặc bất kỳ vật thể nào có thể gây tắc nghẽn thiết bị.

16. Không sử dụng thiết bị để thu gom các vật liệu dễ cháy như xăng, hóa chất dễ cháy hoặc các khu vực có thể có mực máy in, máy photo.

17. Không sử dụng thiết bị để thu gom bất cứ thứ gì đang cháy như tàn thuốc lá, diêm, tro nóng hoặc bất cứ thứ gì có thể gây ra hỏa hoạn.

18. Không đặt đồ vật vào đường hút của thiết bị, không sử dụng nếu đường hút bị tắc. Giữ cho đường hút không bị bụi bẩn, tóc hoặc bất cứ thứ gì có thể làm cản trở đường hút.

1. HƯỚNG DẪN VÀ CẢNH BÁO AN TOÀN

19. Cần thận không làm hỏng dây nguồn, không kéo hoặc di chuyển dock sạc bằng dây nguồn, sử dụng dây nguồn làm tay cầm để di chuyển, đóng cửa kẹp dây nguồn hoặc kéo dây nguồn qua các cạnh sắc nhọn, không cho các thiết bị chặn lên dây nguồn, giữ cho dây nguồn tránh xa các nguồn nhiệt.

20. Nếu dây nguồn bị hỏng, cần phải được thay thế bởi nhà sản xuất hoặc các trạm dịch vụ được ủy quyền.

21. Không sử dụng dock sạc nếu bị hỏng, không được tự ý sửa chữa hoặc thay thế dock sạc nếu nó đã bị hỏng hoặc bị lỗi.

22. Không sử dụng dây nguồn hoặc ổ cắm bị hỏng. Không sử dụng thiết bị hoặc dock sạc nếu thiết bị đã bị rơi, không hoạt động bình thường, hư hỏng, để ngoài trời hay tiếp xúc với nước. Dock sạc và thiết bị phải được sửa chữa hoặc cung cấp bởi nhà sản xuất hoặc trạm dịch vụ ủy quyền của nhà sản xuất để tránh nguy hiểm cho người sử dụng.

23. Tắt công tắc nguồn trước khi vệ sinh, bảo trì thiết bị.

24. Phải rút phích cắm ra khỏi ổ điện trước khi vệ sinh hoặc bảo trì dock sạc.

25. Tháo thiết bị ra khỏi dock sạc và tắt công tắc nguồn trước khi tháo pin để sửa chữa thiết bị.

26. Pin phải được tháo và tiêu hủy theo luật pháp và quy định của địa phương trước khi tiêu hủy thiết bị.

27. Vui lòng tham khảo luật và quy định của địa phương trước khi tiêu hủy pin.

28. Không tiêu hủy thiết bị ngay cả khi thiết bị đã bị hư hỏng hoàn toàn, pin có thể gây nổ trong đám cháy.

29. Khi không sử dụng dock sạc trong một thời gian dài, vui

lòng rút phích cắm ra khỏi ổ điện.

30. Thiết bị phải được sử dụng theo đúng các hướng dẫn trong tài liệu hướng dẫn này. ECOVACS ROBOTICS không chịu trách nhiệm cho bất cứ thiệt hại nào do việc sử dụng không đúng cách, không tuân thủ nội dung hướng dẫn này.

31. Robot sử dụng pin có thể sạc lại, pin của robot chỉ có thể được thay thế bởi các trạm dịch vụ ủy quyền.

32. Nếu robot không được sử dụng trong thời gian dài, hãy tắt nguồn cho robot và rút phích cắm của dock sạc để bảo quản.

33. **CẢNH BÁO:** Để sạc pin, chỉ được sử dụng bộ dock sạc tiêu chuẩn đi kèm thiết bị.

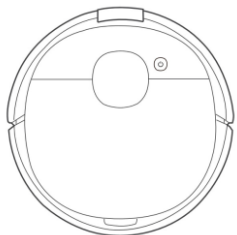


Tiêu hủy sản phẩm này đúng cách

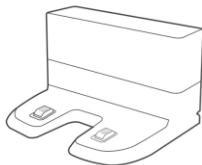
Ký hiệu này cho thấy rằng sản phẩm này không được thải bỏ - xử lý cùng rác thải sinh hoạt. Để ngăn chặn tác hại có thể gây ra đối với môi trường hoặc sức khỏe con người đối với việc xử lý chất thải không được kiểm soát, hãy tái chế sản phẩm một cách có trách nhiệm để thúc đẩy việc tái sử dụng các nguyên liệu vững bền. Để tái chế thiết bị đã qua sử dụng, vui lòng liên hệ với các nhà bán lẻ, nơi có thể tái chế một cách an toàn sản phẩm này.

2. QUY CÁCH ĐÓNG GÓI

2.1. Quy cách đóng gói



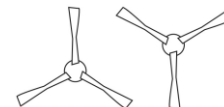
Robot



Dock sạc pin



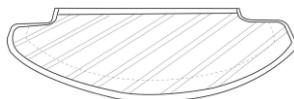
Hướng dẫn sử dụng



Chổi quét ven



Tấm lau



Khăn lau tái sử dụng
sau khi giặt

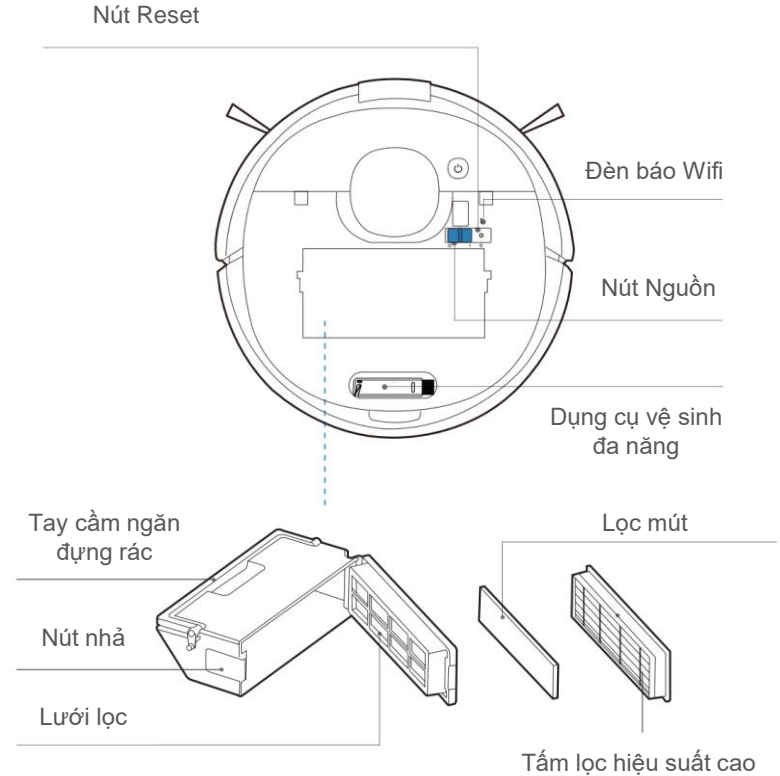
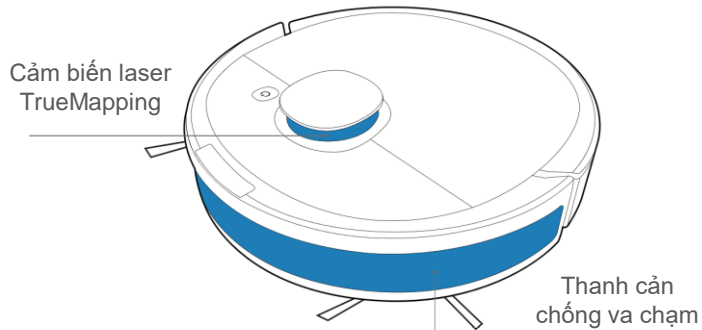
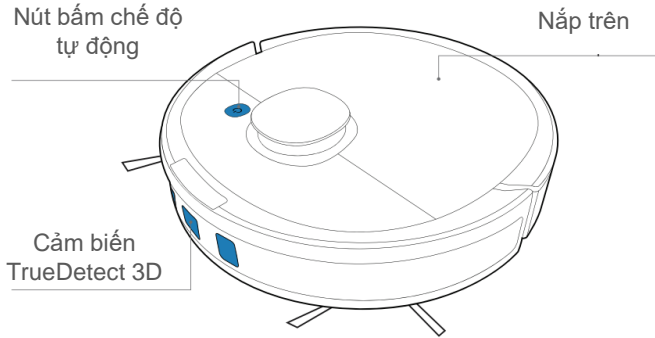


Khăn lau dùng 1 lần

Ghi chú: Hình ảnh chỉ mang tính chất minh họa, có thể khác so với thực tế. Thiết kế và thông số kỹ thuật có thể thay đổi mà không cần báo trước.

2. QUY CÁCH ĐÓNG GÓI

2.2. Cấu tạo chung



2. QUY CÁCH ĐÓNG GÓI

2.2. Cấu tạo chung

MẶT DƯỚI

Tiếp điểm sạc pin

Cảm biến thảm

Chổi chính

Bánh xe điều hướng

Chổi ven

Bánh xe

Cảm biến chống rơi

Nút nhà
chổi chính

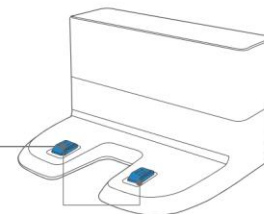
Ngăn đựng nước

Cổng phun nước

Cảm biến chống rơi

DOCK SẠC PIN

Dock sạc pin tự động



Dây nguồn



NGĂN ĐỰNG NƯỚC

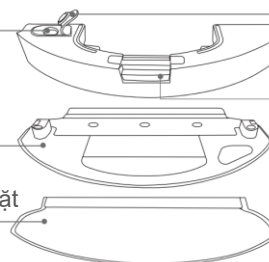
Miệng đổ nước

Tấm lau

Khăn lau có thể giặt

Nắp đỡ nước

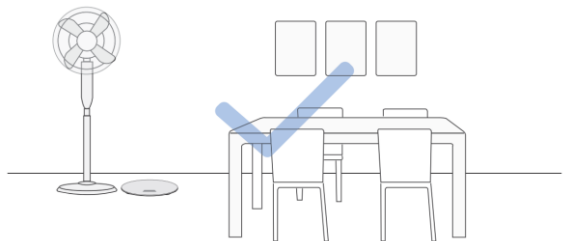
Nút mở ngăn
đựng nước



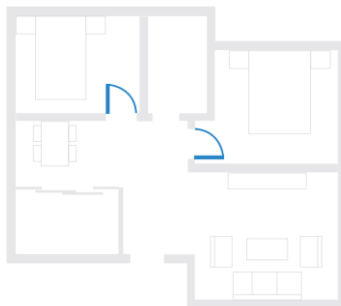
3. CÀI ĐẶT VÀ THIẾT LẬP BAN ĐẦU

3.1. Lưu ý trước khi sử dụng

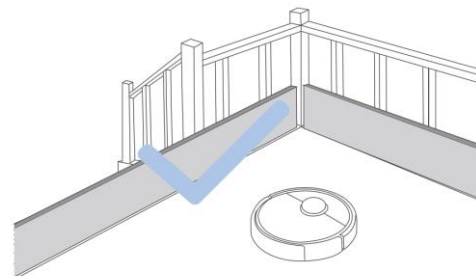
Dọn dẹp khu vực cần làm sạch bằng cách sắp xếp gọn gàng đồ đạc.



Trong lần sử dụng đầu tiên, cần đảm bảo các cửa phòng đều được mở, để robot có thể khảo sát toàn bộ ngôi nhà của bạn.



Tạo các rào cản vật lý tại các vị trí có thể làm rơi Robot như các khu vực hành lang, cầu thang chật hẹp.



Cất gọn dây điện và các đồ vật nhỏ trên sàn để nâng cao hiệu quả làm sạch.



Gấp các sợi thảm dài ở mép thảm xuống bên dưới chân thảm.

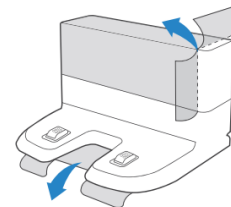
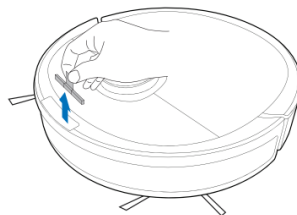
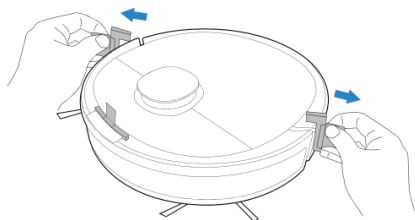


Vui lòng không đứng trong không gian hẹp như hành lang và đảm bảo không làm cản trở cảm biến nhận diện.

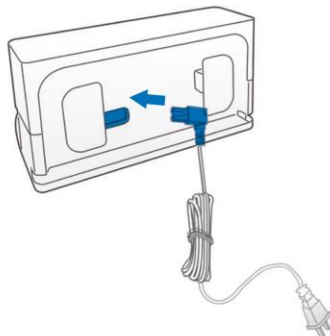
3. CÀI ĐẶT VÀ THIẾT LẬP BAN ĐẦU

3.2. Hướng dẫn nhanh

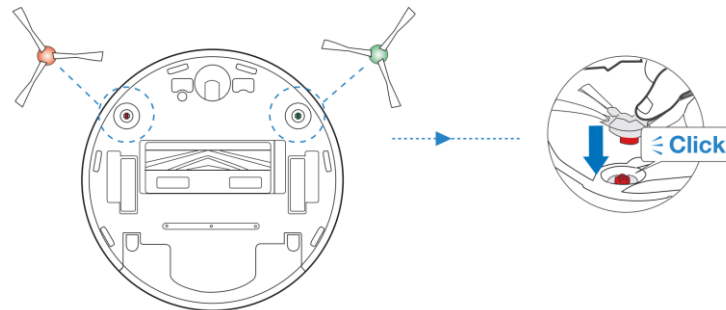
1 Tháo bỏ đệm chống sốc



2 Cắm dây nguồn vào dock sạc



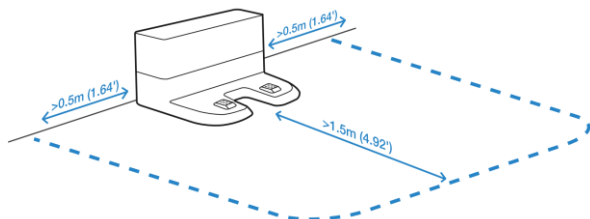
3 Lắp chổi ven



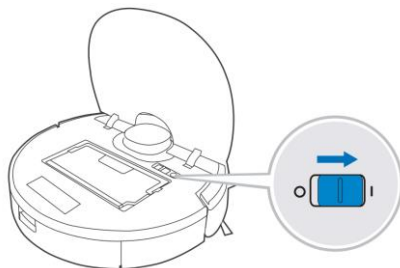
3. CÀI ĐẶT VÀ THIẾT LẬP BAN ĐẦU

3.3. Sạc pin cho Robot

1 Vị trí đặt Dock sạc



2 Bật nguồn



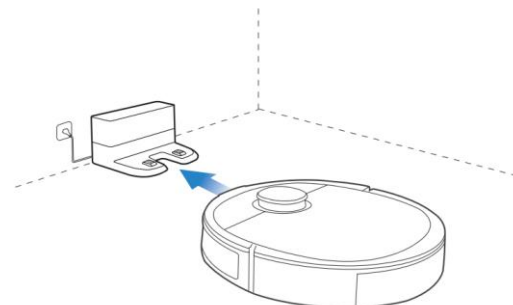
Ghi chú: I = ON, O = OFF

! Robot không thể sạc khi tắt nguồn.

3 Sạc pin cho DEEBOT

Đổ hết nước còn lại trong ngăn đựng nước và tháo Ngăn đựng nước, tẩm lau trước khi sạc pin.

Nút nguồn nhấp nháy khi robot đang sạc và tắt khi robot đã được sạc đầy pin.



Bạn có thể mua thêm Dock xả rác tự động cho robot. Tham khảo thêm phụ kiện tại địa chỉ: <https://www.ecovacs.com/global>.

3. CÀI ĐẶT VÀ THIẾT LẬP BAN ĐẦU

3.4. Ứng dụng ECOVACS HOME

Để tận hưởng tất cả các tính năng có sẵn, bạn nên điều khiển robot của mình thông qua ứng dụng Ecovacs Home.

Trước khi bắt đầu, hãy chắc chắn rằng:


- Điện thoại di động của bạn đã được kết nối với mạng Wifi;
- Tín hiệu không dây băng tần 2.4GHz đã được bật trên bộ định tuyến của bạn;
- Đèn báo Wifi trên Robot nhấp nháy chậm.



Q ECOVACS HOME



Đèn báo Wifi

	Nhấp nháy chậm	Ngắt kết nối Wifi hoặc đang đợi kết nối Wifi
	Nhấp nháy nhanh	Đang kết nối Wifi
	Sáng liên tục	Đã kết nối Wifi

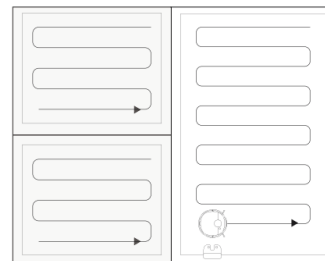
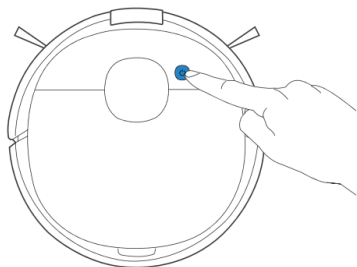
Ghi chú: Nếu bạn gặp bất kỳ sự cố nào trong quá trình cài đặt Wifi, hãy tham khảo phần khắc phục sự cố => kết nối Wifi trong sách hướng dẫn này.

3. CÀI ĐẶT VÀ THIẾT LẬP BAN ĐẦU

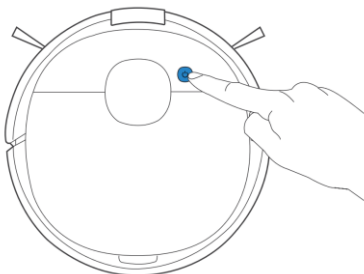
3.5. Vận hành Robot

Trong lần sử dụng đầu tiên, vui lòng giám sát robot và hỗ trợ nếu có vấn đề.

1 Khởi động

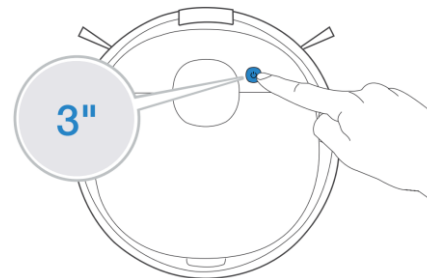


2 Tạm dừng



3 Trở về Dock sạc

Nhấn giữ nút nguồn trên robot trong 3 giây để Robot quay trở về vị trí Dock sạc.

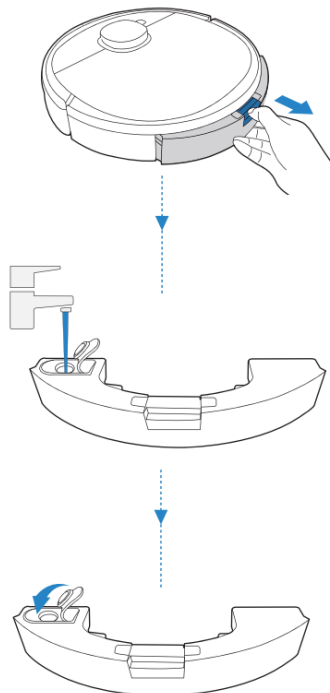


Note: Bảng điều khiển Robot dừng phát sáng sau khi robot tạm dừng trong vài phút. Nhấn nút chế độ Auto trên Deebot để đánh thức robot.

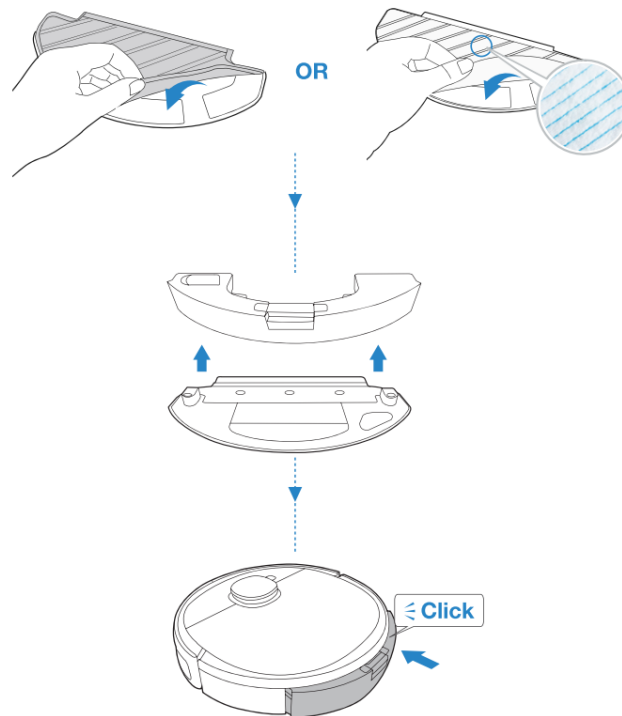
3. CÀI ĐẶT VÀ THIẾT LẬP BAN ĐẦU

3.6. Hệ thống lau thông minh OZMO

1 Note: Để kéo dài tuổi thọ của ngăn đựng nước nên sử dụng nước tinh khiết hoặc nước đã được làm mềm cho hệ thống lau nhà Ozmo.



2 Note: Khi đang lau nhà, Deebot sẽ tự động phát hiện thảm và tránh xa nó. Nếu bạn cần làm sạch thảm, vui lòng gỡ tấm lau ra trước.



4. BẢO TRÌ

4.1. Bảo trì thường xuyên

Để giữ DEEBOT đạt hiệu suất cao nhất, vui lòng thực hiện các nhiệm vụ bảo trì và thay thế bộ phận theo lịch trình sau:

Phụ kiện Robot	Lịch bảo trì	Lịch thay thế
Khăn lau dùng 1 lần	Sau mỗi lần sử dụng	Thay thế sau mỗi lần sử dụng
Khăn lau có thể giặt	Giặt sau mỗi lần sử dụng	Sau 50 lần giặt
Ngăn đựng nước/tấm lau	Vệ sinh sau mỗi lần sử dụng	/
Chổi quét ven	Vệ sinh 2 tuần/lần	Thay sau 3 – 6 tháng
Chổi chính	Vệ sinh 1 tuần/lần	Thay sau 6 – 12 tháng
Lọc hút/Tấm lọc hiệu suất cao	Vệ sinh 1 tuần/lần	Thay sau 3 – 6 tháng
Cảm biến TrueDetect 3D Bánh xe điều hướng Cảm biến chống rơi Thanh cản chống va chạm Tiếp điểm sạc pin Dock sạc pin	Vệ sinh 1 tuần/lần	/

Một công cụ làm sạch đa chức năng đã được cung cấp để vấn đề bảo trì dễ dàng hơn. Tuy nhiên cần sử dụng cẩn thận bởi công cụ làm sạch này có các cạnh sắc.

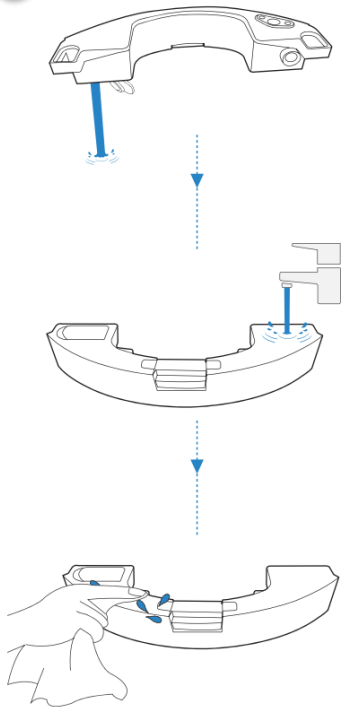
Note: Ecovacs sản xuất các bộ phận và phụ kiện thay thế khác nhau. Vui lòng liên hệ bộ phận chăm sóc khách hàng để biết thêm thông tin chi tiết.

4. BẢO TRÌ

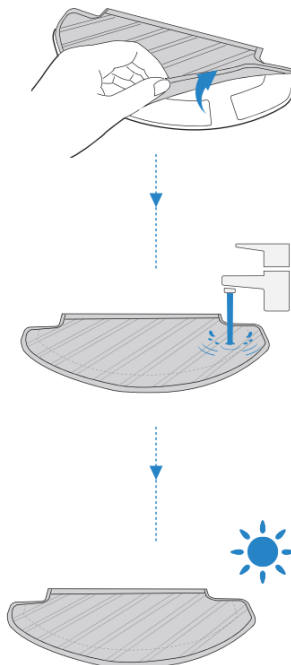
4.2. Hệ thống lau thông minh OZMO

Trước khi thực hiện các nhiệm vụ làm sạch và bảo trì trên Robot, hãy tắt Robot và rút phích cắm Dock sạc.

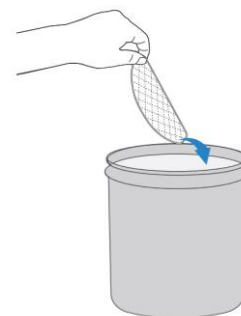
1 Ngăn đựng nước



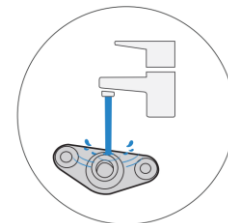
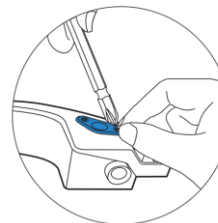
2 Khăn lau có thể giặt



3 Khăn lau dùng 1 lần



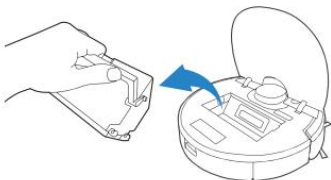
! Làm sạch đầu lọc nước ở đáy ngăn đựng nước nếu nó bị tắc.



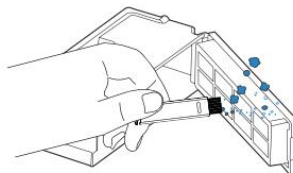
4. BẢO TRÌ

4.3. Ngăn đựng rác và tấm lọc

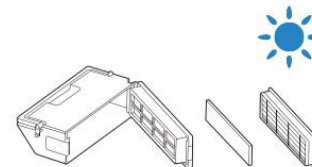
1



4



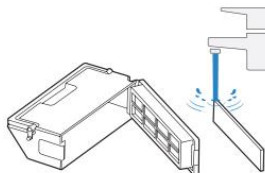
7



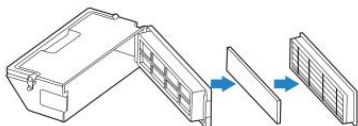
2



5



3



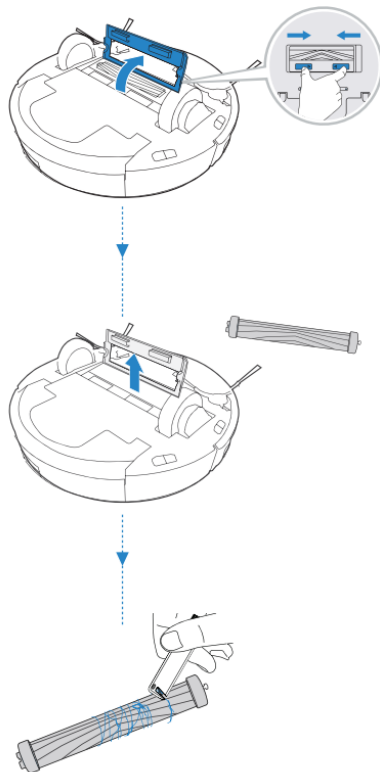
6



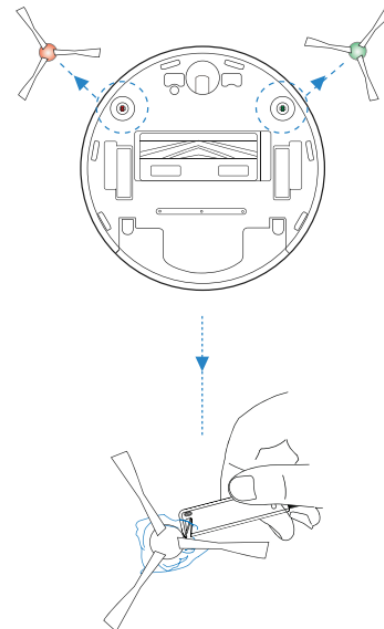
4. BẢO TRÌ

4.4. Chổi chính và chổi ven

Chổi chính



Chổi ven

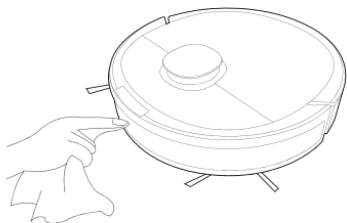


4. BẢO TRÌ

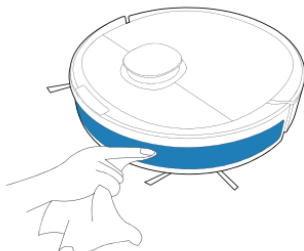
4.5. Các thành phần khác

Note: Trước khi làm sạch tiếp điểm sạc, dock sạc pin, hãy tắt Robot và rút phích cắm Dock sạc.

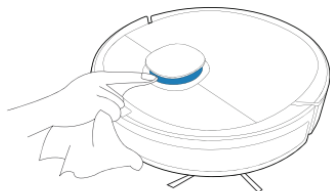
1



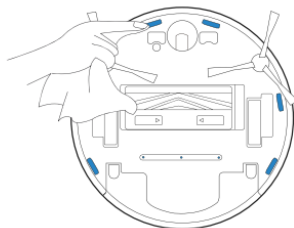
2



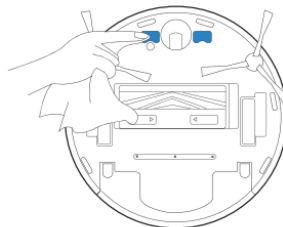
3



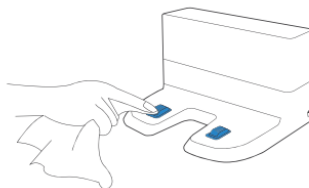
4



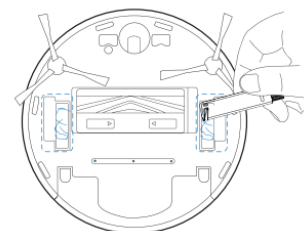
5



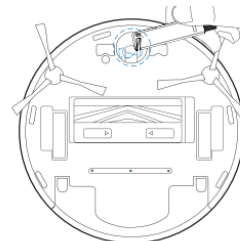
6



7



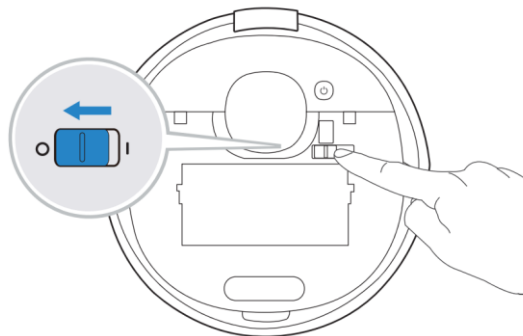
8



4. BẢO TRÌ

4.6. Cất trữ

Nếu DEEBOT tạm thời không được sử dụng trong một khoảng thời gian, hãy sạc đầy DEEBOT và tắt nguồn trước khi cất trữ. Sạc đều đặn DEEBOT 1,5 tháng/lần để đảm bảo không bị hao pin.



Note: Khi DEEBOT đang không trong quá trình lau nhà, vẫn nên tiếp tục bật nguồn và sạc cho Robot.

5. ĐÈN CẢNH BÁO

Trong quá trình hoạt động, DEEBOT sẽ gửi tới bạn các thông báo về tình trạng hoạt động thông qua đèn báo và giọng nói. Các thông điệp chi tiết hơn sẽ có trên Ứng dụng Ecovacs Home và trên Web hỗ trợ trực tuyến.

Đèn báo	Thông điệp
Nút chế độ AUTO phát sáng TRẮNG	Robot đang hoạt động
	Robot bị tạm dừng trong khi đang hoạt động
Nút chế độ AUTO nhấp nháy TRẮNG	Robot đang sạc pin
	Robot đang khởi động
	Robot đang di chuyển
Nút chế độ AUTO phát sáng ĐỎ	Pin của Robot yếu
Nút chế độ AUTO nhấp nháy ĐỎ	Robot đang gặp sự cố

6. XỬ LÝ SỰ CỐ

6.1. Xử lý sự cố

STT	Sự cố	Nguyên nhân có thể	Cách xử lý
1	DEEBOT không sạc pin	DEEBOT không bật nguồn	Bật nguồn cho DEEBOT
		DEEBOT không thể kết nối với Dock sạc pin	Kiểm tra, đặt lại robot đúng vị trí của Dock sạc, bảo đảm tiếp điểm sạc trên robot đã gắn với dock sạc
		Dây nguồn chưa cắm vào dock sạc pin	Đảm bảo dây nguồn được kết nối chắc chắn với dock sạc
		Dock sạc không kết nối được với nguồn điện	Kiểm tra lại, đảm bảo dock sạc đã được kết nối với nguồn điện
		Pin bị quá xả (hết kiệt pin)	Vui lòng liên hệ bộ phận chăm sóc khách hàng để được hỗ trợ
2	DEEBOT không thể tự động quay về dock sạc	Dock sạc không được đặt đúng vị trí	Tham khảo phần 3.2 để đặt dock sạc đúng cách
		Dock sạc không được kết nối đúng cách	Đảm bảo rằng Dock sạc đã được kết nối chính xác
		Dock sạc bị di chuyển thủ công trong quá trình robot lau nhà	Đề nghị không di chuyển dock sạc trong quá trình robot lau nhà
		Deebot bị tạm dừng hơn 90 phút	Đề nghị không tạm dừng DEEBOT quá 90 phút
		Deebot không bắt đầu lau nhà từ Dock sạc	Đảm bảo rằng Deebot bắt đầu lau nhà từ Dock sạc

6. XỬ LÝ SỰ CỐ

6.1. Xử lý sự cố

STT	Sự cố	Nguyên nhân có thể	Cách xử lý
3	Deebot bị kẹt trong khi làm việc và dừng lại	Deebot bị mắc kẹt với một vật trên sàn nhà như dây điện, rèm cửa, viền thảm,...	Deebot sẽ thử nhiều cách khác nhau để giải phóng chính nó. Nếu không thành công, hãy hỗ trợ nó và khởi động lại
		Deebot bị mắc kẹt bên dưới đồ nội thất có lối vào với độ cao tương tự	Vui lòng đặt rào cản vật lý hoặc thiết lập tường ảo trên ứng dụng Ecovacs Home
4	DEEBOT trở lại dock sạc trước khi dọn dẹp xong	Thời gian làm việc thay đổi tùy theo bề mặt sàn, độ phức tạp của phòng và chế độ làm sạch được chọn. Khi sắp hết pin, Deebot sẽ tự động chuyển sang chế độ sạc lại và quay trở về dock sạc	Bật chức năng làm sạch liên tục trong ứng dụng Ecovacs Home, Deebot sẽ tự động tiếp tục chu trình dọn dẹp chưa hoàn thành
		Deebot không thể tiếp cận một số khu vực do bị chặn bởi đồ nội thất hoặc rào chắn	Sắp xếp gọn gàng khu vực cần làm sạch bằng cách đặt đồ đạc và các đồ vật nhỏ vào đúng vị trí
		Dock sạc để quá xa so với trung tâm của căn nhà	Đặt Dock sạc dựa vào tường tại vị trí trung tâm căn nhà
5	Robot không tự động dọn dẹp theo thời gian đã lên lịch	Chức năng hẹn giờ bị hủy	Lập trình robot dọn dẹp vào những thời gian cụ thể bằng ứng dụng ECOVACS HOME
		Deebot đang bị tắt nguồn	Bật nguồn cho Deebot
		Pin của robot yếu	Giữ Deebot luôn được bật nguồn và kết nối với dock sạc để đảm bảo có đầy đủ pin để hoạt động bất cứ lúc nào

6. XỬ LÝ SỰ CỐ

6.1. Xử lý sự cố

STT	Sự cố	Nguyên nhân có thể	Cách xử lý
6	Deebot không phun nước khi lau ướt	Bộ lọc dưới ngăn chứa nước bị tắc	Tháo nắp bộ lọc dưới đáy ngăn đựng nước và làm sạch theo hướng dẫn tại phần 4.1
		Ngăn đựng nước hết nước	Bổ sung nước vào ngăn đựng nước
		Các cổng phun nước bên dưới robot bị tắc	Kiểm tra các cổng phun nước và làm sạch
7	Deebot bỏ sót một số điểm cần làm sạch hoặc lau lại những khu vực đã được làm sạch	Chu trình lau nhà bị cản trở bởi các vật nhỏ hoặc rào cản trên sàn	Cất gọn dây điện, các vật nhỏ trên sàn nhằm đảm bảo hiệu quả làm sạch. Deebot sẽ tự động dọn dẹp khu vực bị bỏ sót. Vui lòng không di chuyển robot theo cách thủ công hoặc chặn đường đi trong chu trình dọn dẹp của robot
		Deebot đang làm việc trên sàn bóng trơn trượt	Cần đảm bảo các chất tẩy rửa sàn đã khô trước khi Deebot bắt đầu hoạt động
		Deebot không thể tiếp cận một số khu vực bị chặn bởi đồ nội thất hoặc rào chắn	Dọn dẹp khu vực cần làm sạch bằng cách đặt đồ đạc và các đồ vật nhỏ vào đúng vị trí của chúng
		Cảm biến TrueMapping bị chặn	Cất gọn các vật thể đang chặn cảm biến TrueMapping
8	Deebot gây ra quá nhiều tiếng ồn khi đang dọn dẹp	Deebot đang bị rối/chặn bởi các mảnh vụn	Làm sạch Deebot theo hướng dẫn tại phần 4 – Bảo trì và khởi động lại. Nếu vấn đề vẫn tiếp diễn, vui lòng liên hệ bộ phận chăm sóc khách hàng

6. XỬ LÝ SỰ CỐ

6.1. Xử lý sự cố

STT	Sự cố	Nguyên nhân có thể	Cách xử lý
9	Deebot không thể kết nối với mạng Wifi	Nhập tên người dùng hoặc mật khẩu Wifi không chính xác	Nhập lại tên và mật khẩu Wifi
		Cài đặt ứng dụng không chính xác	Vui lòng tải và cài đặt ứng dụng ECOVACS HOME
		Deebot không nằm trong phạm vi tín hiệu Wifi tại nhà của bạn	Di chuyển robot đến gần vị trí thiết bị phát Wifi
		Chưa reset Robot trước khi bắt đầu cài đặt	Bật công tắc nguồn. Nhấn nút RESET. Deebot chỉ sẵn sàng để thiết lập mạng khi phát một đoạn nhạc và đèn chỉ báo Wifi nhấp nháy chậm
		Deebot không hỗ trợ mạng Wifi 5 GHz	Đảm bảo robot đã được kết nối với mạng Wifi 2.4 Ghz
10	Deebot không dọn dẹp toàn bộ khu vực	Khu vực đang làm sạch không gọn gàng	Loại bỏ các vật nhỏ trên sàn và sắp xếp gọn gàng khu vực cần làm sạch trước khi Deebot bắt đầu làm việc
11	Ngăn đựng nước bị rơi ra trong quá trình sử dụng	Ngăn đựng nước không được lắp đặt chính xác	Đảm bảo ngăn đựng nước được đặt vào đúng vị trí khi lắp đặt
12	Chổi ven bị rơi ra ngoài trong quá trình sử dụng	Chổi ven không được lắp đặt chính xác	Đảm bảo chổi ven được đặt vào đúng vị trí khi lắp đặt

6.2. Kết nối Wifi

Trước khi cài đặt Wifi, đảm bảo Deebot, điện thoại di động, mạng wifi đáp ứng được các yêu cầu sau:

Yêu cầu về Deebot và Điện thoại di động:

- Deebot đã được sạc đầy và nút nguồn đã được bật
- Đèn báo Wifi nhấp nháy chậm
- Tắt dữ liệu di động của điện thoại di động (bạn có thể bật lại sau khi cài đặt)

Yêu cầu về Mạng Wifi:

- Bạn đang sử dụng mạng 2.4GHz hoặc 2.4/5 GHz
- Bộ định tuyến hỗ trợ giao thức 802.11b/g/n và IPv4
- Không sử dụng mạng riêng ảo (VPN) hoặc Proxy Server
- Không sử dụng mạng wifi ẩn
- WPA và WPA2 sử dụng mã hóa TKIP, PSK, AES/CCMP
- Giao thức EAP không được hỗ trợ
- Nếu bạn sử dụng bộ kích sóng wifi thì tên mạng (SSID) và mật khẩu giống với mạng chính.

7. THÔNG SỐ KỸ THUẬT

Model	DLN26			
Nguồn sạc	20V, 1 A			
Model Dock sạc pin	CH1822		CH1918 *	
	Điện thế đầu vào	100-240V, 50-60Hz, 0.5A	Điện thế đầu vào	120V, 50-60Hz, 8A
	Điện thế đầu ra	20V, 1A	Điện thế đầu ra	20V, 1A

Công suất đầu ra của thiết bị phát Wifi nhỏ hơn 100mW.

Note: Thông số kỹ thuật và thiết kế có thể được thay đổi trong quá trình liên tục cải tiến sản phẩm.

* CH1918 là Dock xả rác tự động cho robot. Tham khảo thêm phụ kiện tại <https://www.ecovacs.com/global>.