

Hướng dẫn sử dụng

Máy hút bụi cầm tay không dây

Dreame T10

Vui lòng tham khảo kỹ hướng dẫn sử dụng này để hiểu rõ về sản phẩm và đảm bảo an toàn trong quá trình sử dụng thiết bị.

Made in China

dreame

Thông tin an toàn

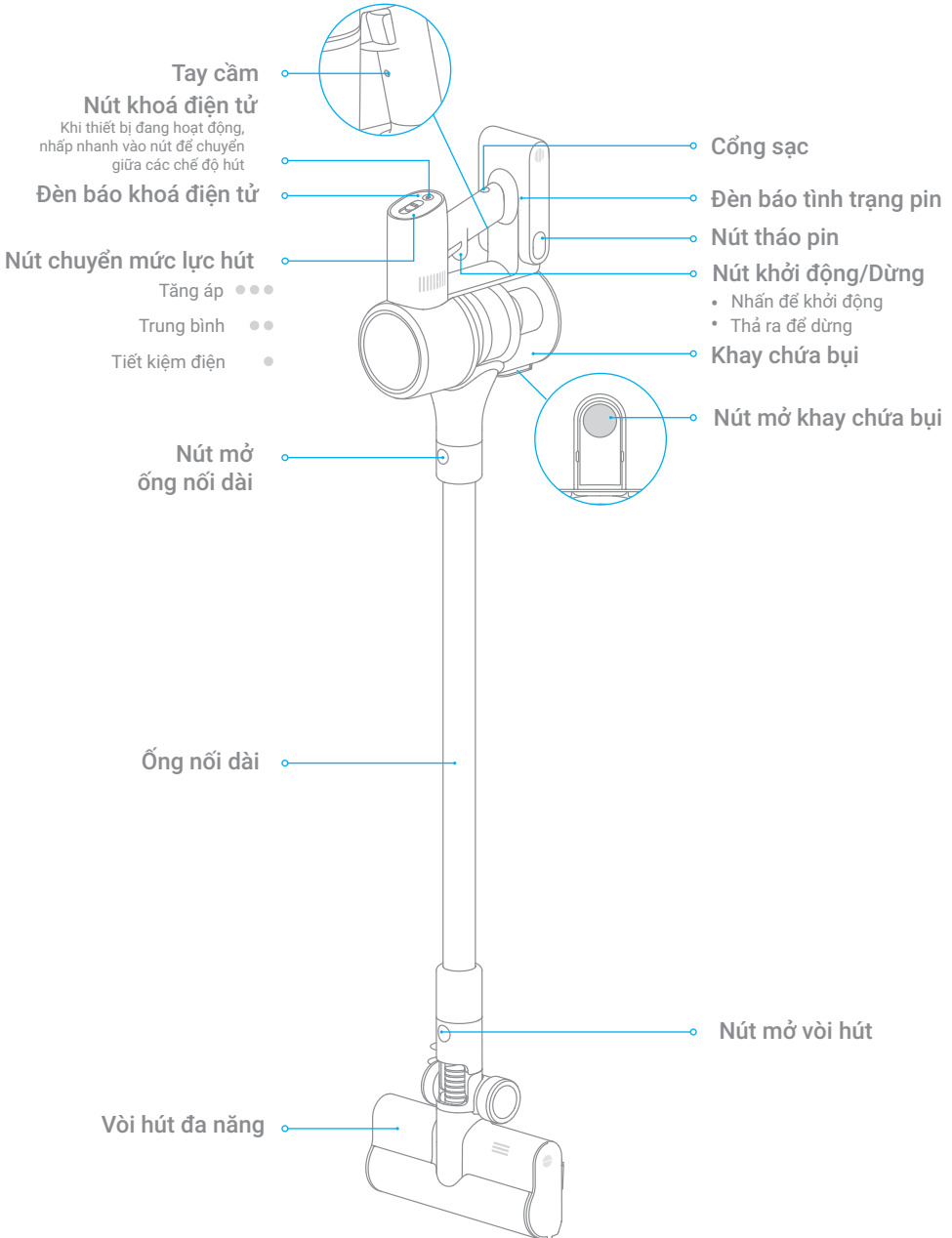
Tuân thủ các hướng dẫn sử dụng sau sẽ hạn chế tối đa các tai nạn điện, hoả hoạn và các mối nguy hại khác cho bạn và gia đình.

CHÚ Ý

- Chỉ sử dụng thiết bị nơi bề mặt khô, không sử dụng ngoài trời hoặc trên bề mặt ẩm ướt
- Thiết bị có thể được sử dụng bởi những người bị khiếm khuyết về thể chất hoặc hạn chế về trí tuệ, trẻ em từ 8 tuổi trở lên, nhưng cần có sự giám sát của cha mẹ hoặc người giám hộ trong suốt quá trình sử dụng thiết bị.
- Khi dây nguồn/phích cắm bị hỏng, bị va đập mạnh, bị rơi vào nước hoặc nhận thấy thiết bị hoạt động không ổn định, vui lòng ngừng sử dụng và mang thiết bị đến trung tâm bảo hành để được hỗ trợ.
- Để giảm nguy cơ cháy, nổ và thương tích, trước mỗi lần sử dụng, hãy kiểm tra pin và bộ sạc để đảm bảo không bị hư hại và an toàn khi sử dụng.
- Phơi khô thiết bị sau khi làm vệ sinh, chuẩn bị cho lần sử dụng tiếp theo
- Chỉ sử dụng bộ chuyển đổi sạc chính hãng. Không sử dụng bộ chuyển đổi không nguyên bản, vì điều này có thể khiến pin lithium bị hư hỏng và cháy nổ.
- Không sử dụng thiết bị để hút các chất lỏng dễ cháy hoặc dễ bắt lửa như xăng, dầu hôi, cồn...v.v
- Không sử dụng thiết bị để hút những chất dễ cháy như tro lò sưởi, các vật liệu đốt như than, tàn thuốc lá hoặc diêm quẹt.
- Không sử dụng thiết bị để hút các vật sắc, nhọn, cứng như thủy tinh, đinh, vít, hoặc đồng xu...
- Không hướng vòi hút vào mắt, tai và miệng và các bộ phận của thân thể người và vật nuôi vì có thể gây nguy hiểm.
- Không đặt bất kỳ vật nào vào lỗ thoát hơi của máy hút. Bụi, xơ vải, tóc hoặc các vật dụng khác có thể làm giảm công suất hoạt động.
- Không ngâm các bộ phận như thanh lau, pin, điểm tiếp xúc sạc và bộ hút chân không trong nước hoặc các dung dịch tẩy rửa.
- Để tránh bị thương do động cơ của máy, hãy tắt nguồn máy, rút phích cắm nguồn trước khi tiến hành vệ sinh.
- Bảo quản thiết bị nơi thoáng mát, hạn chế tiếp xúc gần nguồn nhiệt quá cao hoặc quá thấp, tránh ánh nắng chiếu trực tiếp vào máy.
- Đặt các phụ kiện, dụng cụ vệ sinh máy tránh xa tầm tay trẻ em
- Khi gặp vấn đề về pin, vui lòng liên hệ với nhà phân phối hoặc trung tâm bảo hành để được hỗ trợ

Giới thiệu sản phẩm

Chi tiết máy hút bụi cầm tay không dây Dreame T10



Phụ kiện



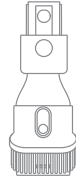
Bộ sạc



Vòi mở rộng



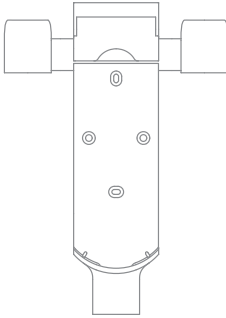
Vòi hút khe



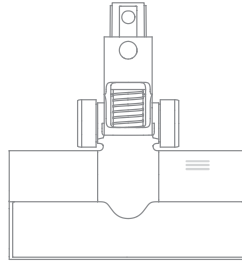
Vòi 1 trong 2



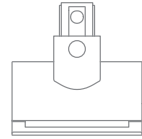
Ống nối dài



Giá treo tường
khiêm sạc 2 trong 1



Vòi đa năng



Vòi điện mini

Hướng dẫn lắp ráp

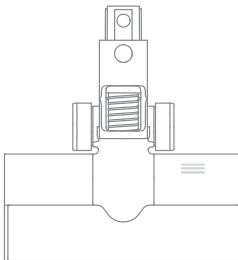
Máy hút bụi và phụ kiện



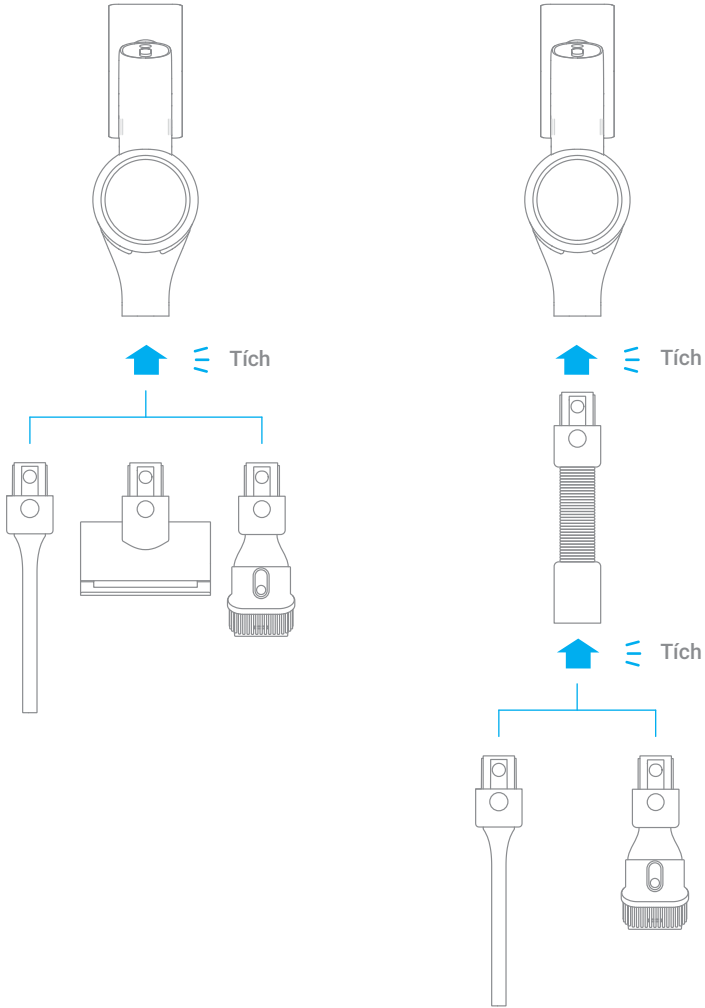
Tích



Tích

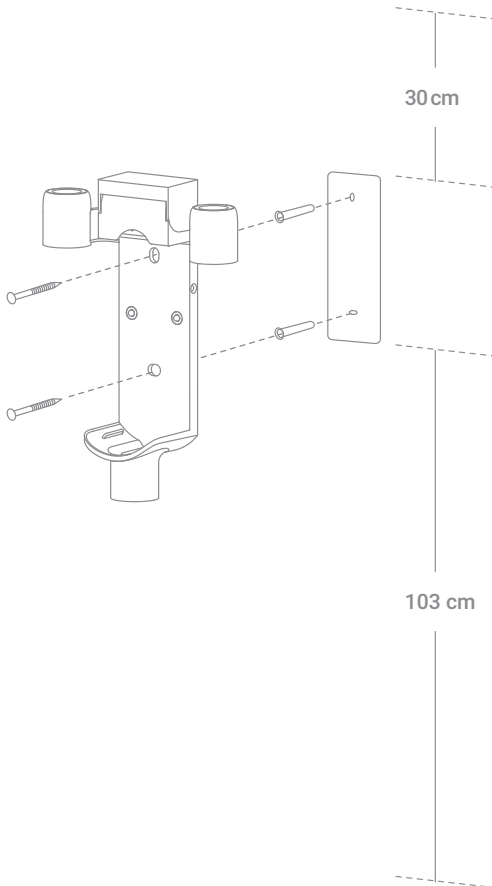


Phối hợp các phụ kiện



Lắp đặt giá treo và sạc 2 trong 1

1. Việc lắp đặt giá treo và sạc 2 trong 1 là lựa chọn tùy theo nhu cầu sử dụng của mỗi cá nhân.
2. Đặt giá treo và máy hút bụi ở nơi thoáng mát, hạn chế tiếp xúc gần nguồn nhiệt quá cao hoặc ẩm ướt, tránh ánh nắng chiếu trực tiếp vào máy.
3. Hãy đảm bảo rằng khu vực lắp đặt không có bất kỳ đường ống nào như đường ống dẫn khí, đường ống dẫn nước...
4. Lựa chọn loại đinh vít và tích kê phù hợp với loại tường khác nhau
5. Hãy sử dụng quần áo bảo hộ, kính bảo hộ và các thiết bị bảo vệ khác khi lắp đặt.
6. Sử dụng máy khoan điện, đánh dấu và khoan hai lỗ có đường kính 8 mm, khoảng không cách vị trí đặt giá treo bên trên là ít nhất 30 cm, bên dưới là 103 cm vào tường ở nơi bạn muốn. Chèn phích cắm tường vào các lỗ, định vị giá treo, sau đó buộc chặt vào tường bằng các vít đi kèm.



Sạc thiết bị

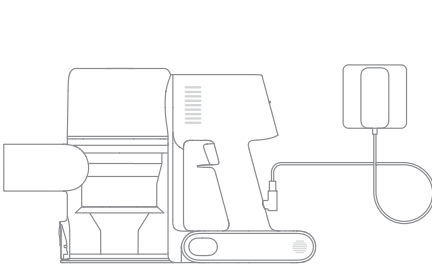
Nên sạc đầy thiết bị trong lần đầu tiên sử dụng

Chú ý:

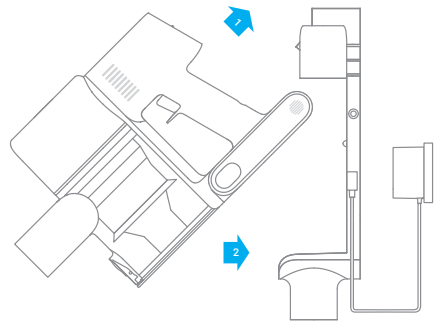
- Sẽ mất khoảng 3.5 giờ để sạc đầy pin trong lần sạc đầu tiên.
- Chế độ Turbo của máy sẽ khiến pin nóng lên, hãy để máy được nguội trong 30 phút trước khi sạc.

Phương thức sạc

Kết nối thiết bị với bộ sạc

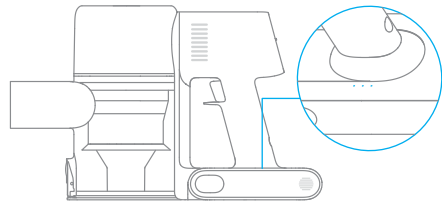


Kết nối thiết bị với giá treo và sạc 2 trong 1



Thông tin tín hiệu đèn

- ● ☀ Pin yếu
- ☀ ○ Pin còn 1/2
- ☀ ○ ○ Pin gần đầy
- ○ ○ Pin đầy



- Tắt ☀ Chớp ○ Sáng

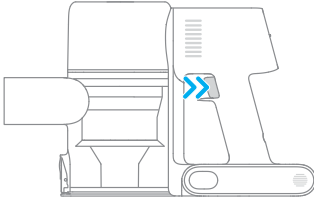
Chú ý: Khi thiết bị được sạc đầy, đèn báo sẽ tự động tắt sau 5 phút, thiết bị sẽ tự động chuyển vào chế độ tiết kiệm pin

Hướng dẫn sử dụng

Chọn một trong 2 cách thức hoạt động sau để sử dụng thiết bị

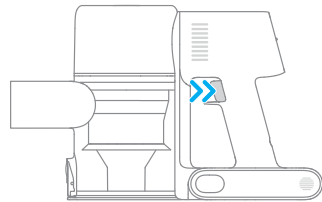
Cách 1: Chế độ hút không liên tục

Nhấn và giữ nút khởi động để máy hoạt động, thả ra để máy dừng



Cách 2: Chế độ hút liên tục (Khoá điện tử)

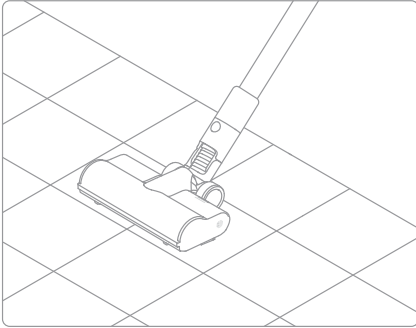
Nhấn và giữ nút khởi động, tiếp đến chọn tính năng khoá điện tử để chuyển vào chế độ hút liên tục.



Sử dụng các vòi hút khác

Vòi hút đa năng

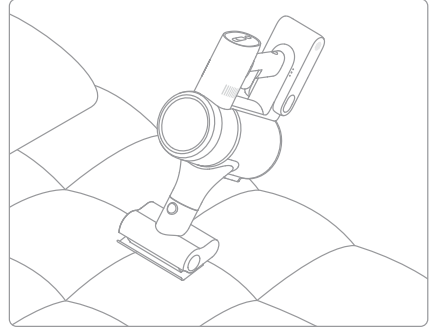
Thích hợp để làm sạch các bề mặt mềm mại như gối tựa, sofa...v.v



Lưu ý: Vòi hút đa năng có thể lắp trực tiếp vào thiết bị không qua ống nối

Chổi hút điện mini

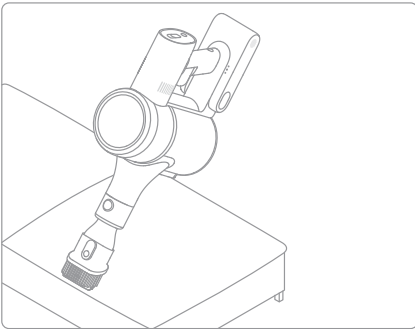
Thích hợp để làm sạch các vết bẩn hay lông thú vật trên những bề mặt mềm mại như sofa, giường ngủ,...



Lưu ý: Không khuyến khích sử dụng trên các bề mặt mỏng, dễ vỡ và lụa

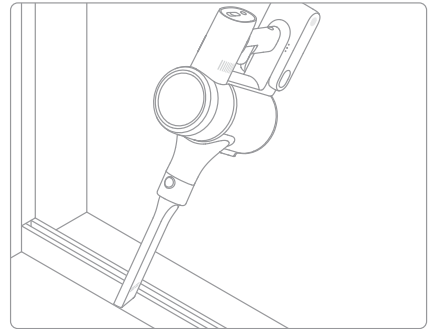
Vòi 2 trong 1

Thích hợp làm sạch tại các khu vực như màng cửa, bàn phím máy tính, ghế sofa, bàn làm việc...



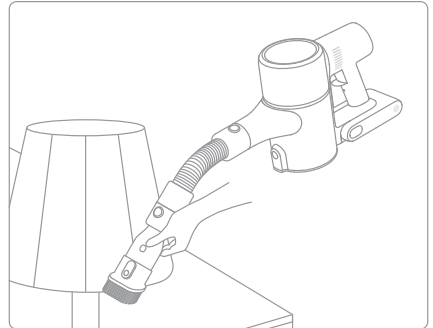
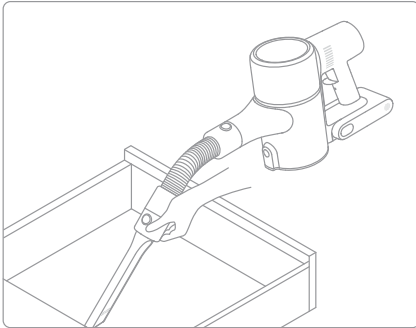
Vòi hút khe

Thích hợp để làm sạch các rãnh, góc phòng, chân tường, góc cửa, cầu thang, khe cửa...



Vòi nối mở rộng

Thích hợp dùng tại các vị trí khó với tới khi học tủ, gầm ghế sofa...



Lưu ý:

- Nếu hút phải vật thể lớn và gây kẹt, máy sẽ tự động tắt. Bạn chỉ cần loại bỏ vật gây kẹt rồi tiếp tục sử dụng như bình thường.
- Khi hoạt động lâu, thiết bị sẽ nóng và tự tắt nguồn, hãy dừng sử dụng để thiết bị nguội đi, sau đó hãy tiếp tục sử dụng.

Vệ sinh và bảo dưỡng thiết bị

Lưu ý:

- Chỉ sử dụng những phụ tùng chính hãng để duy trì tình trạng bảo hành của sản phẩm.
- Nếu vòi hút bị kẹt và máy dừng hoạt động, hãy vệ sinh làm thông vòi hút để máy tiếp tục làm việc.
- Nếu không sử dụng thiết bị trong một thời gian dài, hãy sạc đầy và cất giữ ở nơi mát mẻ, thoáng khí, độ ẩm thấp, tránh ánh nắng trực tiếp.
- Sạc lại thiết bị mỗi 3 tháng để bảo vệ pin.

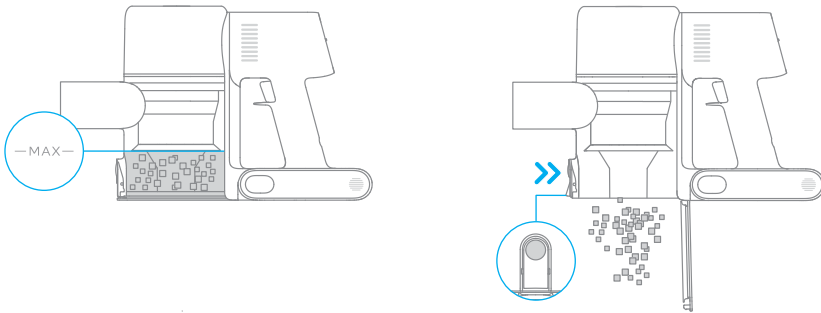
Vệ sinh máy hút

Sử dụng vải mềm khô để lau chùi thiết bị

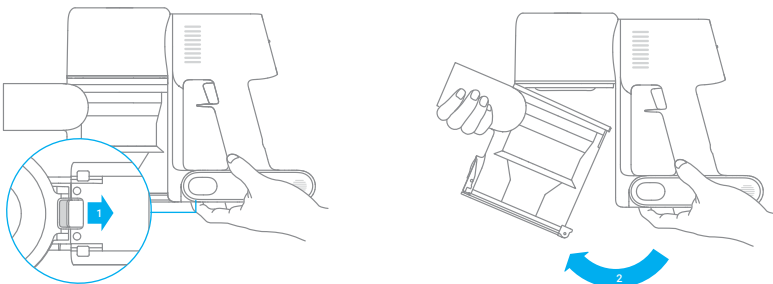
Vệ sinh khay chứa bụi, màng lọc và động cơ

Khả năng và hiệu suất làm việc của thiết bị sẽ bị ảnh hưởng khi khay chứa bụi báo đầy. Làm sạch khay chứa bụi sẽ giúp khôi phục hiệu suất cao nhất của thiết bị. Trước khi vệ sinh thiết bị, hãy đảm bảo điện đã được ngắt.

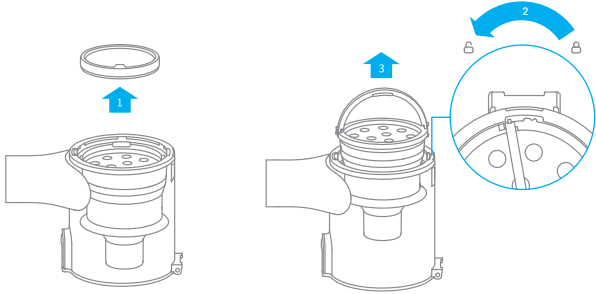
1. Nhấn nút mở phần đáy thiết bị ra và trút bỏ rác, bụi bẩn bên trong



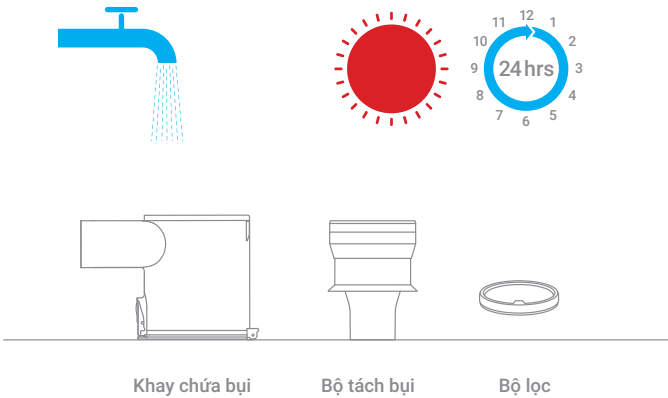
2. Tháo khay chứa bụi khỏi thân máy bằng nút gạt ở dưới đáy



3. Tháo các bộ lọc theo thứ tự, xoay ngược kim đồng hồ để mở, làm ngược lại khi lắp bộ lọc vào.

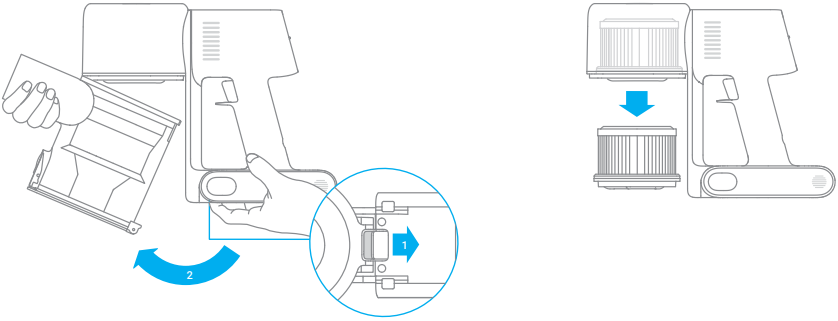


4. Có thể vệ sinh các thành phần khay chứa bụi, lọc bụi dưới vòi nước và phơi khô trong 24 giờ trước khi sử dụng lần tiếp theo

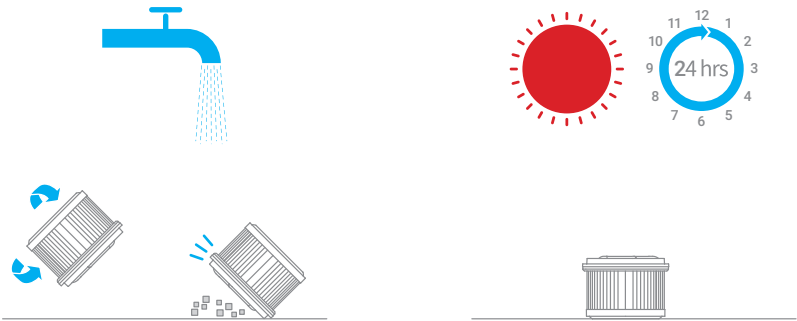


Vệ sinh bộ lọc

1. Tháo các bộ lọc theo thứ tự, xoay ngược kim đồng hồ để mở, làm ngược lại khi lắp bộ lọc vào.

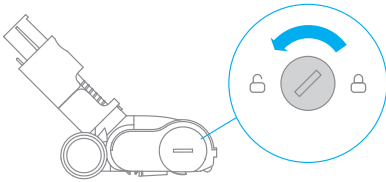


2. Có thể vệ sinh các thành phần khay chứa bụi, lọc bụi dưới vòi nước và phơi khô trong 24 giờ trước khi sử dụng lần tiếp theo

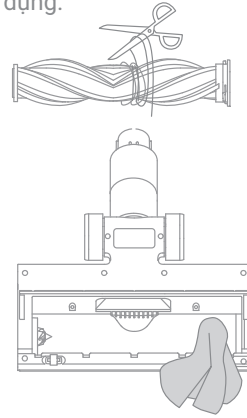


Vệ sinh vòi hút đa năng

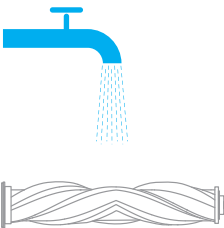
1. Sử dụng một đồng xu hay vật tương tự, xoay ngược chiều kim đồng hồ để mở khoá vòi hút



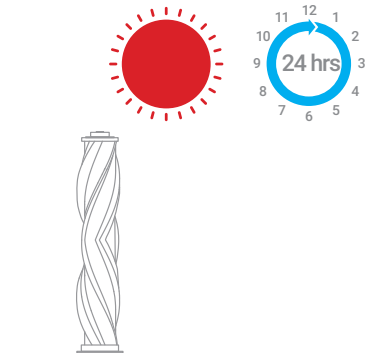
2. Dùng kéo để cắt bỏ lông tóc và các loại sợi bị kẹt trên lõi hút, lau chùi thân trong vòi hút với vải khô. Giữ khô trước khi sử dụng.



3. Lấy lõi hút ra và vệ sinh dưới vòi nước sạch

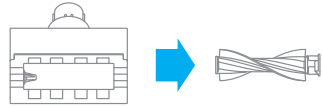
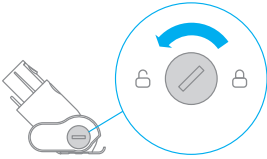


4. Đặt đứng lõi hút và phơi ở nơi khô ráo trong ít nhất 24 giờ

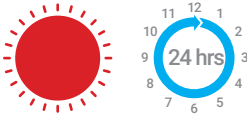


Vệ sinh vòi hút mini

1. Sử dụng một đồng xu hay vật tương tự, xoay ngược chiều kim đồng hồ để mở khoá vòi hút. Lấy lõi hút ra và vệ sinh dưới vòi nước sạch



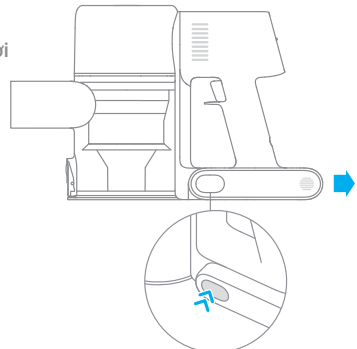
2. Dựng đứng lõi hút và phơi ở nơi khô ráo trong ít nhất 24 giờ. Khi lõi đã khô, tiến hành ngược lại các bước ban đầu để tiếp tục sử dụng



Pin

Máy hút bụi có chứa pin có thể tháo rời, loại pin này có vòng đời sử dụng. Sau một thời gian sử dụng, pin có thể không còn sạc được, đây là lúc pin đạt tới giới hạn vòng đời sử dụng và cần được thay thế.

1. Nhấn vào nút tháo pin và trượt pin về bên phải để tháo rời
2. Thay thế pin mới



MÁY HÚT BỤI CẦM TAY KHÔNG DÂY

Mã sản phẩm	VTN1	Điện áp sạc	30 V ===
Công suất	400 W	Điện áp định mức	25.2 V ===
Thời gian sạc	khoảng 3,5 giờ	Dung lượng pin	2400 mAh
Vòi điện mini			
Mã sản phẩm	DM002		
Công suất	20 W	Điện áp định mức	25.2 V ===
Vòi hút đa năng			
Mã sản phẩm	AVB9		
Công suất	40 W	Điện áp định mức	25.2 V ===
Bộ sạc			
Mã sản phẩm	YLS0251B-E300080 (EU) / YLS0241A-A300080 (AU)		
Điện áp định mức	100-240V~50/60Hz 0.8A max		
Điện áp sạc	30 V=== 800 mA		
Pin tháo rời			
Mã sản phẩm	P2010-7S1P-BW	Điện áp định mức	25.2 V ===
Dung lượng	2400 mAh	Điện năng	60.48 Wh

Về tiêu chuẩn WEEE



WEEE (Waste Electrical and Electronic Equipment) là chỉ dẫn số 2012/19/EU của Liên Minh Châu Âu về quy định xử lý chất thải từ thiết bị điện và điện tử, chỉ dẫn này lưu ý rằng không nên để lẫn các chất thải từ thiết bị điện, điện tử chưa phân loại vào rác thải sinh hoạt thông thường. Thay vào đó, bạn nên bảo vệ môi trường và sức khỏe con người bằng việc giao các chất thải tới những địa điểm thu thập được chỉ định cho việc tái chế các chất thải và thiết bị điện, điện tử được chỉ định bởi chính phủ hoặc chính quyền địa phương. Việc tái chế và xử lý chất thải đúng đắn sẽ giúp ngăn chặn những hậu quả xấu, ảnh hưởng đến môi trường và sức khỏe con người. Hãy liên hệ với người lắp đặt hoặc bộ phận tiếp nhận chất thải thiết bị điện và điện tử do chính phủ hoặc địa phương chỉ định để được hướng dẫn.

