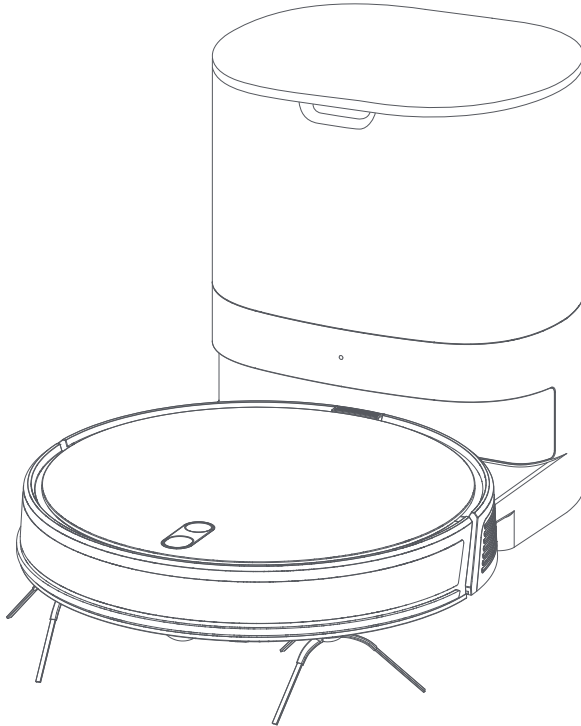


Robot hút bụi Lydsto YM-G2-W03

Hướng dẫn sử dụng



Lydsto

Lời khuyên

Vui lòng đọc kỹ sách hướng dẫn này trước khi sử dụng sản phẩm và bảo quản đúng cách.

Mục lục

Những chỉ dẫn an toàn	1
Đóng gói	3
Giới thiệu sản phẩm	4
Cài đặt	7
Hướng dẫn sử dụng	10
Kết nối ứng dụng	12
Bảo trì hàng ngày	15
Thông số cơ bản	18
Vấn đề thường gặp	19
Khắc phục sự cố	20

Những chỉ dẫn an toàn

- Những hạn chế sử dụng**
- Túi nhựa rất nguy hiểm. Để túi nhựa ngoài tầm với của trẻ sơ sinh và trẻ nhỏ để tránh ngạt thở.
 - Sản phẩm này được thiết kế chỉ để lau sàn trong môi trường gia đình. Không sử dụng nó ngoài trời (chẳng hạn như ban công mở), ở những nơi không phải sàn nhà (chẳng hạn như ghế sofa), hoặc trong môi trường thương mại hoặc công nghiệp.
 - Không sử dụng sản phẩm ở những nơi treo (chẳng hạn như tầng song lập, ban công mở, nóc nhà) mà không có bất kỳ thanh chắn bảo vệ.
 - Không sử dụng sản phẩm trong môi trường trên 40°C, dưới 0°C hoặc với bất kỳ chất lỏng và nhớt nào trên mặt đất.
 - Trước khi sử dụng, vui lòng treo cáp nối đất ở nhà để tránh kéo cáp khi máy đang hoạt động.
 - Đặt các vật dễ vỡ và đồ lật vật (chẳng hạn như chai lọ hoa và túi nhựa) trên mặt đất để tránh máy không bị chặn hoặc va đập trong quá trình vận hành, gây hư hỏng các vật có giá trị.
 - Không để những người suy giảm về thể chất, trí tuệ, thiếu kinh nghiệm (bao gồm cả trẻ em) sử dụng sản phẩm mà không có giám sát hoặc hướng dẫn.
 - Không để trẻ em sử dụng sản phẩm như một món đồ chơi.
 - Không đặt sản phẩm ở nơi trẻ em có thể tiếp cận.
 - Giữ tóc, ngón tay và các bộ phận khác của con người hoặc vật nuôi tránh xa đầu hút của máy khi máy đang hoạt động.
 - Không sử dụng sản phẩm để làm sạch bất kỳ đồ vật đang cháy nào (chẳng hạn như đầu thuốc lá chưa được dập tắt).
 - Không hút các vật cứng hoặc sắc nhọn (chẳng hạn như mảnh vụn trang trí, thủy tinh và đinh) bằng máy.
 - Để vệ sinh, bảo dưỡng máy và trạm sạc, bạn phải tắt máy, rút phích cắm khỏi ổ cắm và ngắt nguồn điện trước.
 - Không nhúng máy và cục sạc vào nước để vệ sinh hoặc xả bằng nước.
 - Không lau bất kỳ bộ phận nào của sản phẩm bằng vải ẩm hoặc bất kỳ chất lỏng nào.
 - Không sử dụng mô-đun lau sàn trên thảm.
 - Không sử dụng sản phẩm dưới ánh sáng mặt trời trực tiếp.
 - Sử dụng sản phẩm theo hướng dẫn. Mọi tổn thất và thương tích do sử dụng không đúng cách, nhà sản xuất sẽ không chịu trách nhiệm.

Những chỉ dẫn an toàn

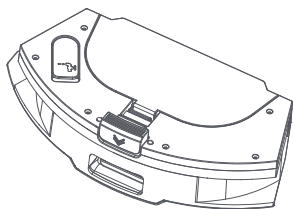
Pin và sạc

- Ngay cả khi sản phẩm đã bị hư hỏng nghiêm trọng, nghiêm cấm đốt sản phẩm, bởi vì pin của sản phẩm có thể gây nổ.
- Không sử dụng pin, bộ sạc và trạm sạc của bất kỳ bên thứ ba nào.
- Không tháo rời, sửa chữa hoặc lắp lại pin và trạm sạc khi chưa được phép.
- Không đặt trạm sạc gần nguồn nhiệt (chẳng hạn như bộ tản nhiệt).
- Không lau hoặc làm sạch vòm sạc bằng khăn ẩm hoặc tay ướt.
- Không tự ý vứt bỏ pin đã sử dụng. Trước khi vứt bỏ Robot hút bụi, nguồn điện cung cấp phải được ngắt kết nối và phải tháo pin ra khỏi sản phẩm để bảo vệ môi trường.
- Để tránh nguy hiểm, bất kỳ dây điện bị hư hỏng nào phải được thay thế bởi các chuyên gia từ nhiều nhà sản xuất, bộ phận bảo trì của sản phẩm hoặc các bộ phận tương tự.
- Nếu bạn cần vận chuyển sản phẩm, hãy đảm bảo rằng máy đã tắt và khuyến nghị đóng gói sản phẩm cẩn thận.
- Không đổ nước vào thiết bị hoặc nhúng thiết bị vào nước.
- Nếu không sử dụng trong thời gian dài, hãy sạc đầy pin cho sản phẩm, tắt máy và đặt ở nơi khô ráo, thoáng mát.
- Sạc máy ít nhất ba tháng một lần để tránh làm hỏng pin do xả quá mức.
- Thiết bị này có chứa pin mà chỉ những người có kinh nghiệm mới có thể thay thế được.

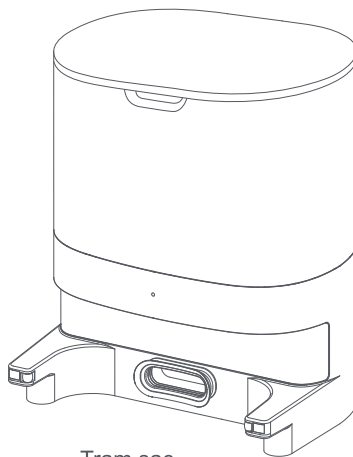
Cảnh báo

- Thiết bị này có thể được sử dụng bởi trẻ em từ 8 tuổi trở lên và những người bị suy giảm thể chất, năng lực giác quan hoặc tinh thần hoặc thiếu kinh nghiệm và kiến thức nếu họ được giám sát hoặc hướng dẫn liên quan đến việc sử dụng thiết bị một cách an toàn và hiểu các mối nguy hiểm liên quan. Trẻ em không được nghịch thiết bị.
- Không để trẻ em tự ý làm sạch và bảo trì sản phẩm khi không có sự giám sát.
- Thiết bị này có chứa pin mà chỉ những người có kỹ năng mới có thể thay thế được.

Phụ kiện đi kèm



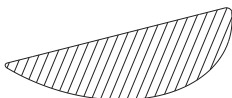
Hộp chứa tích hợp bình nước và hộp đựng bụi x1



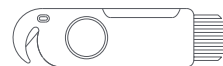
Trạm sạc



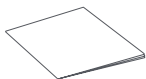
Bề mặt bộ lọc HEPA x1



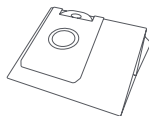
Miếng lau x1



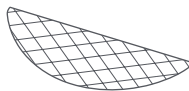
Cọ vệ sinh x1



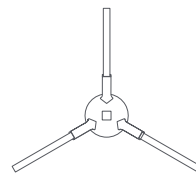
Hướng dẫn sử dụng x1



Túi đựng bụi x2
(một túi chứa bụi
bên trong trạm Sạc)



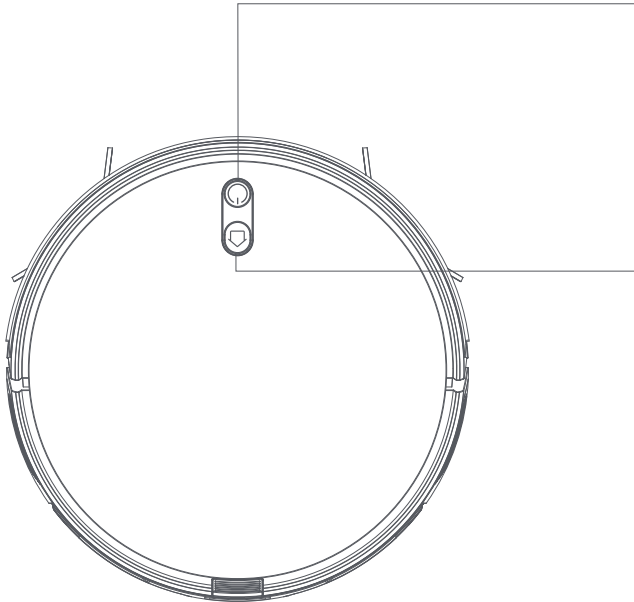
Miếng lau thay thế x5



Bàn chải bên trái x2
Bàn chải bên phải x2

Giới thiệu sản phẩm

1. Máy chính



Bật/Tắt/Quét/Tạm dừng

- Bấm nhanh để bắt đầu quét/Tạm dừng
- Nhấn và giữ trong 3 giây để bật/tắt

Sạc/Tạm dừng

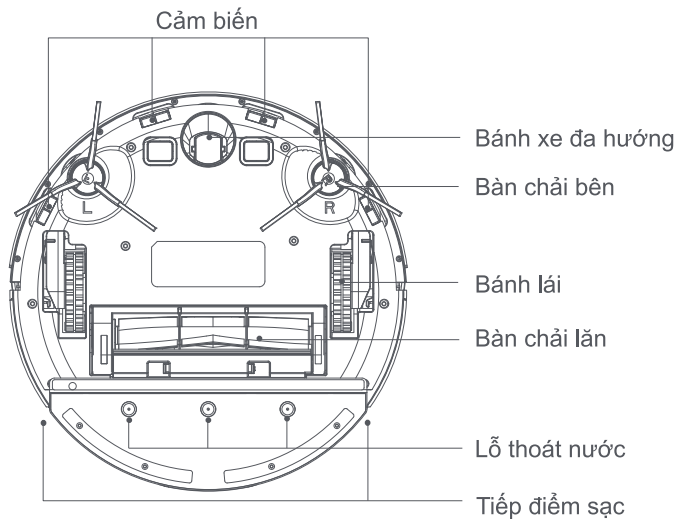
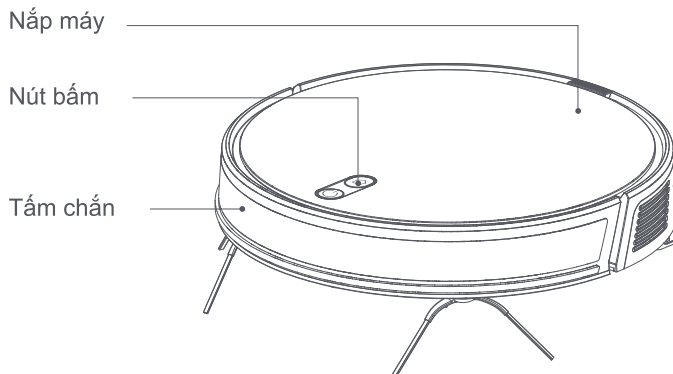
- Bấm nhanh để Sạc / Tạm dừng

Đèn báo

- Màu xanh: Hoạt động bình thường
- Màu đỏ: Trạng thái bất thường hoặc pin yếu
- Màu cam sáng chớp chớp: Đang sạc

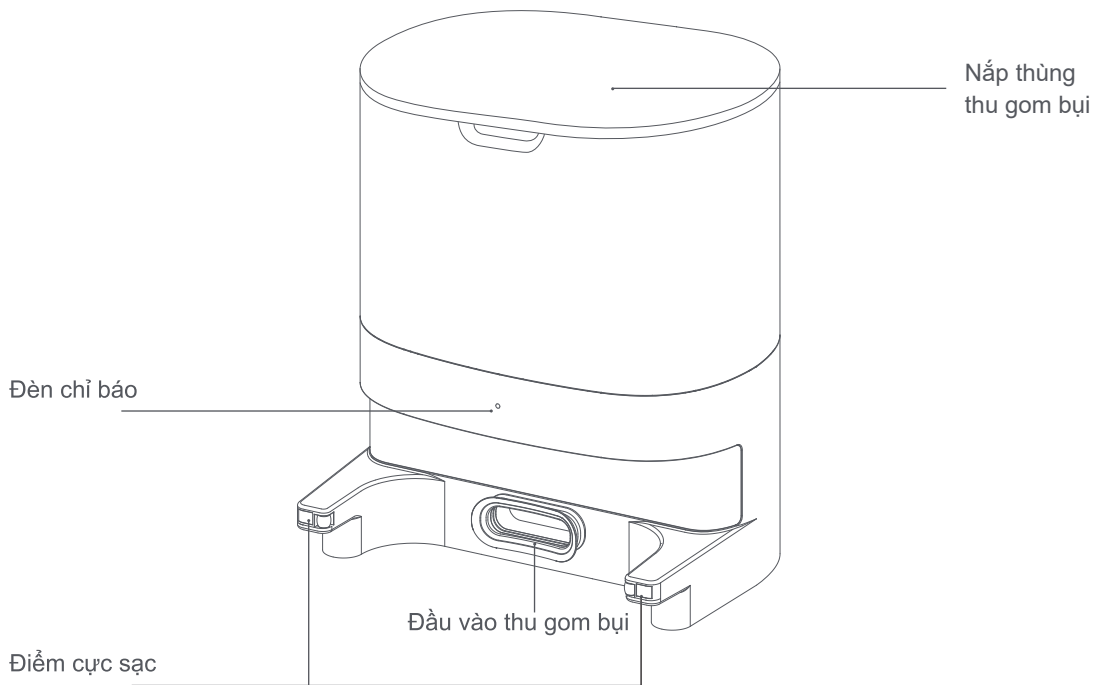
Giới thiệu sản phẩm

2. Cảm biến và cấu trúc



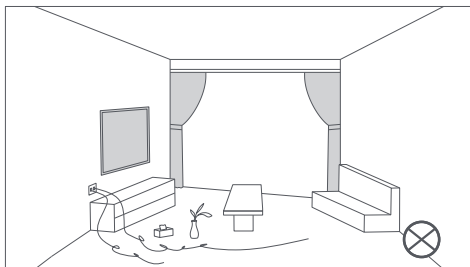
Giới thiệu sản phẩm

3. Trạm sạc

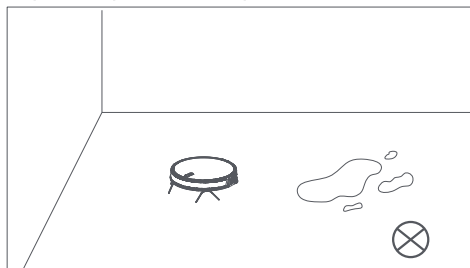
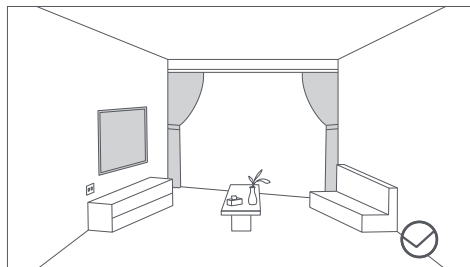


Cài đặt

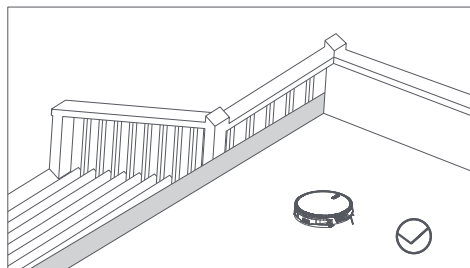
1. Biện pháp phòng ngừa trước khi cài đặt



Vui lòng thu dọn dây điện, mảnh vụn và các vật dễ vỡ, li ti, có giá trị và có khả năng gây nguy hiểm nằm rải rác trên sàn trước khi kích hoạt thiết bị. Tránh thương tích cá nhân hoặc tổn thất tài sản do vướng víu, kẹt, kéo hoặc va chạm của thiết bị.



Không sử dụng robot hút bụi để làm sạch chất lỏng.

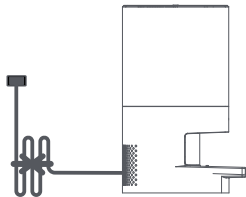


Nếu sản phẩm được sử dụng trong môi trường tầng lửng, vui lòng trang bị các rào cản để ngăn ngừa tình cờ làm rơi thiết bị hoặc gây ra thiệt hại cá nhân và tài sản.

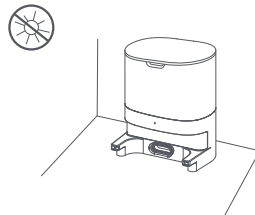
Cài đặt

2. Các bước cài đặt

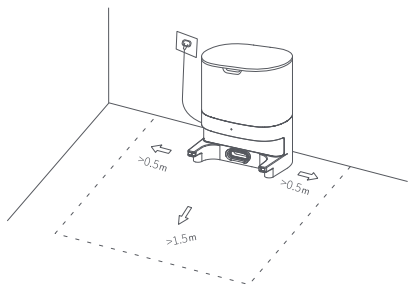
(1) Nối dây nguồn và bố trí dây thừa.



(2) Không được lắc trạm sạc theo ý muốn và tránh ánh nắng chiếu trực tiếp vào trạm sạc.



(3) Đặt trạm sạc trên mặt phẳng tường nổi đất và kết nối nó với nguồn điện.

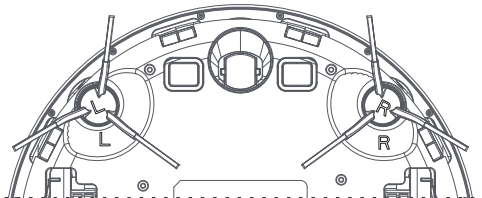


Ghi chú:

+ Phơi nắng có thể cản trở tín hiệu và có thể khiến máy không về trạm sạc.

(4) Lắp đặt bàn chải phụ

Ghép bàn chải bên trái (L) và bàn chải bên phải (R) với chữ cái L và R trên hộp dưới cùng, tương ứng và nhấn xuống. Khi bạn nghe thấy tiếng click, là cài đặt đã được thực hiện.




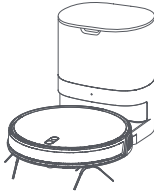
Ghi chú:

- Đảm bảo có khoảng trống trên 0,5 mét trên cả hai bên của trạm sạc và hơn 1,5 mét trước mặt trạm sạc.
- Nếu dây nguồn vuông góc với mặt đất, nó có thể bị kéo theo thân máy gây mất nguồn của trạm sạc.
- Đèn báo sạc luôn sáng khi máy đang bật nguồn.

Cài đặt

(5) Bật nguồn và sạc

Nhấn và giữ nút  để bật nguồn, bật máy chính trạm sạc để sạc sau khi đèn báo luôn bật. Khi giọng nói nhắc "Bắt đầu sạc", điều đó cho thấy đó là đã sạc thành công.

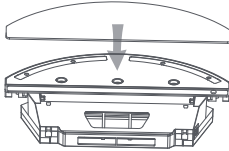


Ghi chú:

- Nếu nguồn điện không đủ và thiết bị không thể khởi động, vui lòng đặt máy chính trên đế sạc và thiết bị sẽ được tự động khởi động.

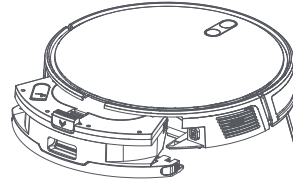
(6) Lắp đặt bộ phận lau nhà

- ① Lắp đặt miếng lau: Dán miếng lau vào hộp trên ngăn chứa nước.

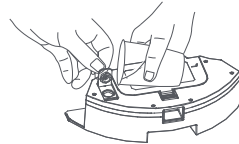


Lưu ý: Chúng tôi khuyên bạn nên làm sạch vải lau sau mỗi lần sử dụng để đảm bảo hiệu quả làm sạch.

- ② Lắp đặt kết nước: Căn chỉnh kết nước với máy và đẩy nó vào cho đến khi nó vừa kín.



- ③ Đổ nước vào ngăn chứa nước: Mở cao su trên bình chứa nước, đổ đầy nước vào và đóng chặt nắp.



Mẹo: Nên sử dụng nước tinh khiết có thể được thêm vào.

Lưu ý: Không xả và ngâm bình chứa


(7) Hướng dẫn bộ phận lau

- ① Để đảm bảo an toàn, vui lòng đảm bảo tháo bộ phận lau khi sạc hoặc không sử dụng.
- ② Không sử dụng chức năng lau trên thảm.
- ③ Để đạt được hiệu quả lau mong muốn, cần để nghỉ làm sạch trước và sau đó cài đặt bộ phận lau để sử dụng.

Hướng dẫn sử dụng

1. Hoạt động cơ bản


Công tắc mở / tắt

Nhấn và giữ nút  trong 3 giây, khi chỉ báo đèn sáng, thiết bị được bật thành công.


Khi máy ở chế độ chờ, nhấn và giữ nút  trong 3 giây, đèn báo tắt và máy sẽ được tắt.

Lưu ý: Không thể tắt máy khi nguồn điện chính của máy đang sạc.

Sạc

- Chế độ tự động: Sau khi hoàn thành việc làm sạch, máy chính sẽ tự trở về trạm sạc.
- Chế độ thủ công: Ở trạng thái tạm dừng, nhấn nhanh nút  để bắt đầu sạc hoặc sử dụng điện thoại di động APP để bắt đầu sạc.

Quét / Tạm dừng

Sau khi máy được bật thành công, bấm nhanh nút  trên máy chính hoặc sử dụng điện thoại di động APP để bắt đầu quét.

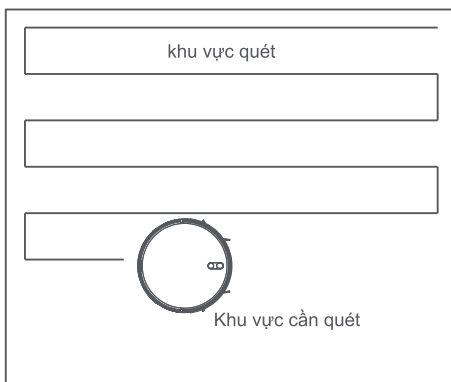
Ghi chú:

- Robot hút bụi không được dùng để hút chất lỏng.
- Nếu mức pin thấp hơn 15%, tác vụ quét không thể thực hiện được, vui lòng sạc trước rồi tiếp tục quét.
- Thiết bị sẽ tự động quay về trạm sạc nếu mức pin thấp hơn 15% trong khi quét.
- Hãy sắp xếp các loại dây điện (bao gồm cả dây nguồn của trạm sạc) trên mặt đất trước khi làm sạch, để tránh mất điện, làm hỏng vật phẩm hoặc dây do kéo trong khi máy làm sạch.

Hướng dẫn sử dụng

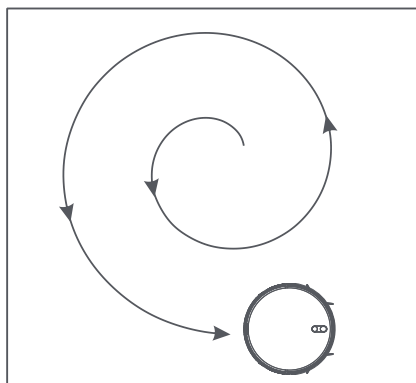
2. Quét tự động

Sau khi khởi động, máy sẽ lên kế hoạch quét đường đi hình cánh cung, quét cả nhà một cách có trật tự và hiệu quả, và tự động trở lại trạm sạc để sạc sau khi quét (Chế độ này là chế độ quét mặc định).



3. Quét tại các điểm cố định

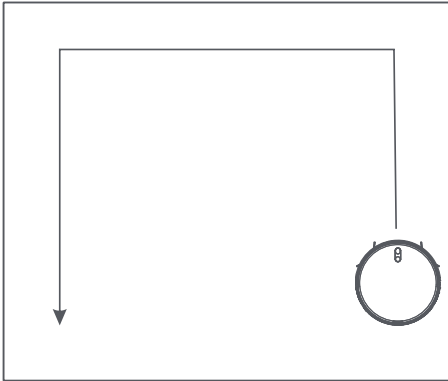
Chọn chế độ làm sạch điểm, máy sẽ quét các diện tích hình tròn có đường kính 1,2m với chính nó là trung tâm, sau khi hoàn thành việc quét dọn, robot sẽ tự động trở về vị trí ban đầu và ngừng hoạt động. (Trong khi đó, bạn cũng có thể thủ công điều khiển máy đến vị trí cần quét bằng cách sử dụng các nút điều hướng trên APP điện thoại di động).



Hướng dẫn sử dụng

4. Quét dọc hai bên

Chế độ này dùng để quét các góc trong nhà. Máy sẽ quét dọc theo ngoại vi của các vật cố định (chẳng hạn như tường) và trở lại trạm sạc khi kết thúc công việc. Bạn có thể nhanh chóng bắt đầu chức năng quét dọc bằng cách sử dụng APP điện thoại di động.



5. Đã chỉ định quét

Thời gian quét được chỉ định có thể được thiết lập bởi APP điện thoại di động và máy chính sẽ tự động bắt đầu quét theo thời gian quy định và quay trở lại trạm sạc để sạc sau khi quét xong (Hỗ trợ 24/7)

Kết nối ứng dụng



Sản phẩm đã được kết nối với MIJIA. Nó có thể được điều khiển bởi MIJIA APP và được kết nối với sản phẩm khác.

Quét mã QR, tải xuống và cài đặt MIJIA APP. Người dùng đã cài đặt MIJIA APP sẽ trực tiếp vào trang kết nối thiết bị. Hoặc tìm kiếm "MIJIA" trong cửa hàng APP, tải xuống và cài đặt MIJIA APP. Mở trang chủ của MIJIA APP, nhấp vào "+" ở trên cùng bên phải và thêm thiết bị theo phương pháp được đề xuất bởi APP.

Lưu ý: Hoạt động thực tế có thể hơi khác so với mô tả ở trên do quá trình nâng cấp và cập nhật ứng dụng MIJIA. Vui lòng làm theo hướng dẫn hiện tại trong MIJIA APP.



Đặt lại WIFI

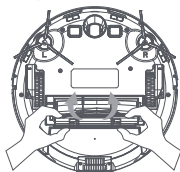
Nhấn  và giữ  đồng thời các phím trong 3 giây, bạn sẽ nghe thấy lời nhắc bằng giọng nói "Wi-Fi đã được thiết lập lại", nút nguồn và nút sạc lại sẽ nhấp nháy màu xanh và robot quét sẽ vào trạng thái chờ kết nối. Sau kết nối hoàn tất, đèn nút nguồn và đèn nút sạc lại sẽ luôn sáng màu xanh lam.

Mẹo: Chỉ có mạng WiFi băng tần 2.4GHz hỗ trợ

Bảo trì hàng ngày

1. Bàn chải lăn (Nên sử dụng làm sạch mỗi tuần một lần)

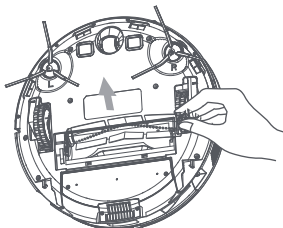
(1) Lật máy, bấm nút trên cán nắp bàn chải và tháo nắp bàn chải lăn.



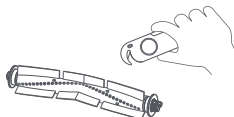
Ghi chú:

Nên thay thế các bàn chải bên mỗi 6-12 tháng để đảm bảo hiệu quả làm sạch.

(2).Tháo bàn chải lăn.



(3) Sử dụng bàn chải làm sạch phù hợp để làm sạch bụi từ chổi quét và bàn chải lăn, và sau đó làm sạch các vấn đề vướng víu trên bàn chải lăn.



2. Bàn chải bên (Nên sử dụng để làm sạch mỗi tuần một lần)

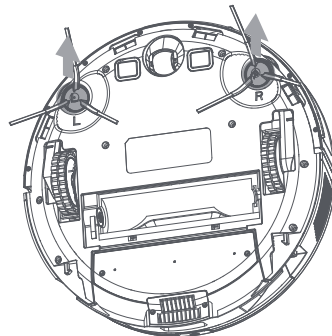
(1) Lật máy, theo chiều dọc rút bàn chải bên ra.

(2) Làm sạch tóc và bụi bẩn vướng víu, sau đó cài đặt nó.

(3) Kết hợp bàn chải bên trái (L) và bàn chải bên phải bên (R) với các chữ cái L và R (hiển thị trên chỗ lắp) tương ứng và nhấn xuống để cài đặt.

Ghi chú:

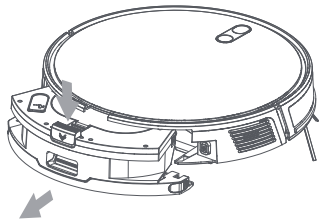
Nên thay bàn chải bên sau 3 tháng sử dụng để đảm bảo hiệu quả làm sạch.



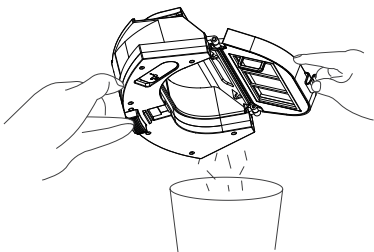
Bảo trì hàng ngày

3. Hộp bụi và màn hình bộ lọc (Nên làm sạch sau mỗi lần quét)

(1) Nhấn nút trên hộp chứa tích hợp và kéo lại để tháo hộp chứa tích bình nước và hộp chứa bụi.



(2) Nhấn công tắc trên cửa hộp chứa tích hợp, mở hộp bụi và đổ rác.

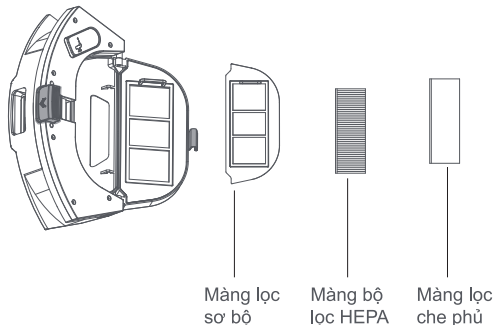


4. Vệ sinh hộp đựng bụi (Nên vệ sinh mỗi tuần một lần)

(1) Sau một thời gian dài sử dụng, hãy tháo bộ lọc và màng bộ lọc HEPA.

(2) Đặt màng bộ lọc chính đã tách rời và hộp chứa bụi dưới vòi để xả nước (màng lọc HEPA không giặt được)

(3) Vắt khô sau khi rửa, lau khô lưới lọc và hộp chứa bụi trong không khí và đợi cho đến khi chúng hoàn toàn khô trước khi sử dụng.



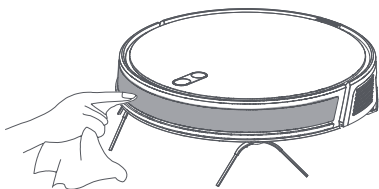
Ghi chú:

1. Rửa bằng nước sạch và không thêm bất kỳ chất tẩy rửa nào.
2. Không làm sạch màng bộ lọc bằng bàn chải hoặc ngón tay của bạn.
3. Để màng bộ lọc khô trong không khí ít nhất 24 giờ cho đến khi nó được làm khô hoàn toàn.
4. Nên thay thế một bộ màng lọc sau 3 tháng sử dụng.

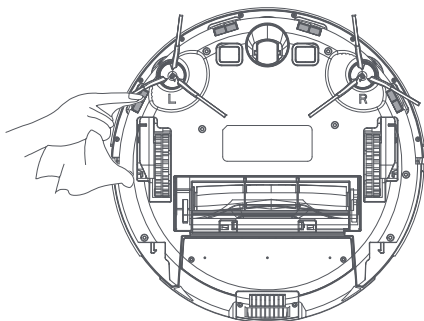
Bảo trì hàng ngày

5. Làm sạch cảm biến và tiếp xúc

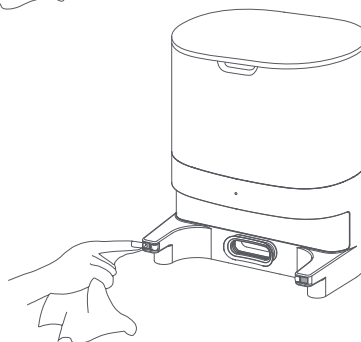
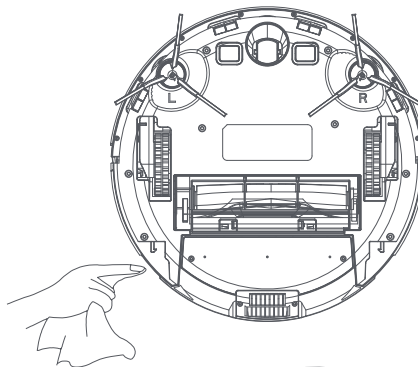
Làm sạch cảm biến chống va chạm (Nên sử dụng để làm sạch nó mỗi tháng một lần).



Làm sạch cảm biến vách (Nên sử dụng để làm sạch nó mỗi tháng một lần).



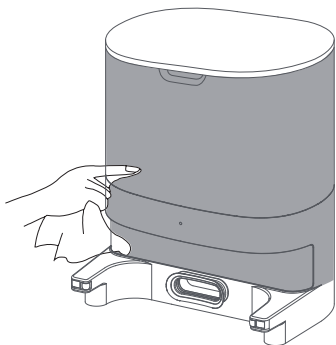
Làm sạch tiếp điểm sạc (Nên làm sạch nó mỗi tháng một lần).



Bảo trì hàng ngày

1. Làm sạch khu vực phát tín hiệu của trạm sạc

(Nên sử dụng làm sạch nó mỗi tháng một lần).



Pin

- Máy chính được tích hợp hiệu năng cao với pin lithium có thể sạc lại. Để duy trì hiệu suất của pin, vui lòng giữ máy chính trong tình trạng sạc trong khi sử dụng hàng ngày.
- Máy lâu ngày không sử dụng, lưu ý hãy tắt và lưu trữ sản phẩm cẩn thận, và sạc ít nhất một lần mỗi 3 tháng để tránh làm hỏng pin do xả làm cạn pin.

Nâng cấp chương trình cơ sở

Bạn có thể nhập chức năng nâng cấp chương trình cơ sở trong điện thoại di động APP điện thoại và nâng cấp nó theo hướng dẫn nhanh chóng sau khi phiên bản mới được phát hiện. Nâng cấp chương trình cơ sở yêu cầu = 50% mức pin và khuyến nghị thiết bị nên được đặt trên đế sạc để nâng cấp.

Thông số cơ bản

1. Máy chính

	Tham số
Kiểu máy	YM-G2-W03
Kích thước	350 X 350 X 79 mm
Pin	2600mAh pin lithium có thể sạc lại
Điện áp đầu vào	19V --- 0.6A
Công suất định mức	50W
Thời gian sạc	300min
Dung tích hộp bụi	300mL
Dung tích bình chứa nước	250mL

2. Trạm sạc

	Tham số
Kích thước	276X217X330mm
Công suất túi thu thập bụi	4300mL
Điện áp đầu vào	220-240V~50/60Hz
Điện áp đầu ra	19V --- 1A

Vấn đề thường gặp

Loại vấn đề	Giải pháp
Không thể khởi động	<ul style="list-style-type: none">• Nếu pin yếu, vui lòng đặt thiết bị lên trạm sạc để cân chỉnh mức cực sạc và thiết bị sẽ tự động bật nguồn.• Nếu nhiệt độ môi trường thấp hơn 0°C hoặc cao hơn 40°C, vui lòng sử dụng dưới điều kiện môi trường 0-40°C.
Không thể sạc	<ul style="list-style-type: none">• Vui lòng tháo thiết bị và kiểm tra xem đèn báo trạm sạc có sáng không, và xác nhận xem phích cắm điện của đế sạc đã được cắm chưa và liệu ổ cắm được cấp nguồn.• Trong trường hợp tiếp xúc không tốt, vui lòng vệ sinh tấm lò xo đế sạc và tiếp điểm sạc trên máy chính, hoặc rút phích cắm bàn chải phụ.
Không thể sạc lại	Máy chính cách quá xa trạm sạc. Vui lòng đặt máy chính gần trạm sạc.
Hành vi bất thường	Tắt nguồn và khởi động lại.
Âm thanh bất thường khi quét	Chổi chính, chổi phụ hoặc bánh xe có thể bị vướng vật lạ. xin vui lòng đóng cửa xuống và làm sạch chúng.
Làm sạch hiệu quả kém hoặc bụi rơi	<ul style="list-style-type: none">• Hộp đựng bụi đã đầy. Hãy làm sạch nó.• Màng bộ lọc bị chặn. Hãy làm sạch hoặc thay thế màng bộ lọc.• Bàn chải cán bị vướng vật lạ. Hãy làm sạch bàn chải lần.
Không thể kết nối WIFI	<ul style="list-style-type: none">• Nếu tín hiệu WIFI không tốt, vui lòng đảm bảo rằng máy chính có tín hiệu WIFI tốt vùng phủ sóng.• Nếu kết nối WIFI không bình thường, vui lòng đặt lại WIFI và tải xuống điện thoại di động phiên bản mới nhất trước khi thử kết nối lại.• Mặt khẩu đã được nhập không chính xác.• Robot hút bụi này chỉ hỗ trợ băng tần 2.4G.
Chỉ định quét không hợp lệ	<ul style="list-style-type: none">• Khi nguồn không đủ, máy không thực hiện tác vụ trên trạm sạc, sức mạnh cần là 215%; khi thực hiện các công việc vệ sinh trên trạm sạc, công suất cần là 230%.• Chế độ không làm phiền có thể đang bật và nên tắt đi
Cho dù máy tiêu thụ cấp nguồn nếu mỏng mắt trên trạm sạc mọi thời điểm	Máy chính luôn tiêu thụ rất ít năng lượng ở trạm sạc, điều này giúp giữ pin ở hiệu suất tối ưu.
Cho dù máy cần phải được sạc trong 16 giờ trong 3 lần đầu tiên sử dụng.	Pin Lithium có thể được sử dụng sau khi sạc. Chúng không có hiệu ứng bộ nhớ, và chúng hoàn toàn sẵn sàng để sử dụng mà không cần đợi sau khi được sạc đầy.

Xử lý sự cố

Âm thanh cảnh báo lỗi	Giải pháp
Lỗi 1: Vui lòng khởi động máy sau khi lắp hộp bụi	Hộp bụi kích hoạt chức năng quét sau khi được tháo ra. Vui lòng cài đặt nó.
Lỗi 2: Máy đang ở trạng thái off-the-ground và hãy đặt nó trên mặt đất trước khi bắt đầu	Thiết bị đặt trên cao, hoặc nó bị treo. Vui lòng di chuyển thiết bị trên sàn phẳng trước khi bắt đầu.
Lỗi 3: Hãy di chuyển máy đến khu vực an toàn trước khi khởi động	Cảm biến vách đá bị chặn hoặc máy được đặt trên cao. Vui lòng lau cửa sổ cảm biến vách đá bằng vải khô mềm hoặc di chuyển thiết bị xuống mặt đất bằng phẳng trước khi khởi động.
Lỗi 4: Vui lòng đặt máy phẳng trên mặt đất trước khi bắt đầu	Các thiết bị nghiêng. Vui lòng di chuyển thiết bị trên sàn phẳng trước khi bắt đầu.
Lỗi 5: Vui lòng kiểm tra xem va chạm phía trước có bị chặn không	Cảm biến cạnh hoặc va chạm bị kẹt. Hãy đẩy tằm và chạm trái và phải để đảm bảo không có tình trạng kẹt.
Lỗi 6: Pin quá yếu, hãy thử lại sau	Vui lòng đặt máy chính trên trạm sạc để sạc.
Lỗi 7: Máy bị kẹt	Vui lòng di chuyển máy đến mặt đất trống trước khi bắt đầu.
Lỗi 8: Bánh xe chính bất thường	Bánh xe chính bị kẹt hoặc vướng. Vui lòng kiểm tra bánh xe chính và làm sạch dị vật.
Lỗi 9: Chổi chính bất thường	Bàn chải con lăn bị kẹt hoặc vướng. Vui lòng kiểm tra bàn chải con lăn và làm sạch dị vật.
Lỗi 10: Bàn chải bên bất thường	Chổi bên bị kẹt hoặc vướng. Vui lòng kiểm tra bàn chải bên và làm sạch dị vật.