

ShowSee

HIGH SPEED HAIR DRYER

MÁY SẤY TÓC TỐC ĐỘ CAO

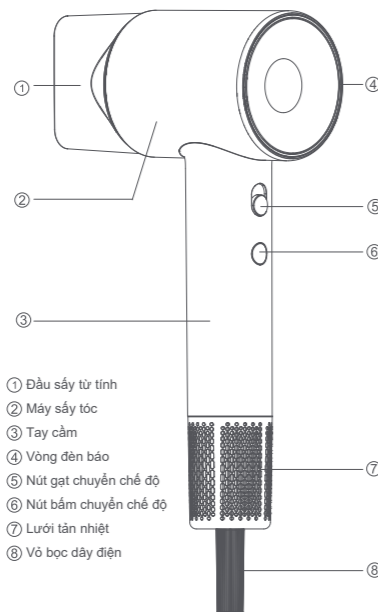
Hướng dẫn sử dụng

A18

Cảm ơn bạn đã mua sản phẩm của chúng tôi. Trước khi sử dụng sản phẩm này, vui lòng đọc kỹ hướng dẫn sử dụng này và giữ lại để tham khảo sau này.

Hình thức và cấu trúc của các sản phẩm của công ty không ngừng được cải thiện và mọi thay đổi nội dung do cải tiến sản phẩm sẽ được thực hiện mà không cần thông báo trước.

Chi tiết bộ phận sản phẩm:



Tính năng sản phẩm:

Động cơ không chổi than tốc độ cao
Được trang bị động cơ không chổi than tốc độ cao 110.000 vòng/phút, luồng gió mạnh và sấy khô nhanh. (Lưu ý: Có sai số ±5000 vòng/phút cho tốc độ động cơ)

Công nghệ chăm sóc tóc ion âm
Nồng độ ion âm cao làm giảm tĩnh điện và làm mượt tóc xoắn.

Vòi phun khí hai lớp từ tính 360°
Thiết kế cách nhiệt hai lớp ngăn ngừa bỏng và giúp hút từ tính thuận tiện hơn.

Lưới hút gió có thể tháo rời từ tính
Thuận tiện để loại bỏ lông và các chất keo tụ khác bất cứ lúc nào, đảm bảo lượng không khí được hút vào trơn tru.

Chăm sóc tóc khỏe mạnh ở nhiệt độ không đổi thông minh NTC
Tự động điều chỉnh nhiệt độ thoát khí và bảo vệ nhiệt độ liên tục để tránh tóc bị hư tổn do quá nóng.

Ba mức nhiệt độ gió và hai mức tốc độ gió
Khí nóng để làm khô nhanh, chăm sóc tóc ở nhiệt độ không đổi, khí lạnh để tạo kiểu, luân chuyển nhiệt độ không khí nóng và lạnh, có thể chuyển đổi theo ý muốn.

Phong cách tối giản và tinh tế
Thiết kế tay cầm cân bằng tích hợp thay đổi điểm tựa của trọng lực, giúp máy nhẹ và cân bằng khi cầm.

Thông số sản phẩm:

Tên sản phẩm: Máy sấy tóc tốc độ cao
Model: A18-A, A18-B, A18-BG, A18-BK, A18-BN, A18-G, A18-GD, A18-GY, A18-R, A18-P, A18-V, A18-W, A18-Y
Điện áp định mức: 220V~
Tần số định mức: 50Hz
Công suất định mức: 1600W
Tiêu chuẩn thực hiện: GB 4706.1-2005/GB4706.15-2008 GB 4343.1-2018 / GB 17625. 1-2012

Cảnh báo:

Sản phẩm này không phù hợp để sử dụng bởi những người bị khuyết tật về thể chất, giác quan hoặc tâm thần, hoặc người thiếu kinh nghiệm và kiến thức (kể cả trẻ em). Người giám hộ phải giám sát và hướng dẫn cách sử dụng sản phẩm này và phải chịu trách nhiệm về sự an toàn của người dùng ... Trẻ em phải được giám sát để đảm bảo rằng chúng không chơi đùa với sản phẩm này.

Không nhúng máy sấy tóc này vào nước.
Không sử dụng máy sấy tóc này trong bồn tắm hoặc vòi hoa sen.
Không đặt trong bồn tắm, vòi hoa sen, chậu rửa hoặc các khu vực khác chứa đầy nước.
Sử dụng máy sấy tóc này gần các dụng cụ khác.
– Nếu không làm như vậy có thể dẫn đến điện giật.

Biểu tượng trên có nghĩa là "Cấm sử dụng khi tắm hoặc tắm vòi sen"

- Kiểm tra tình trạng của dây nguồn thường xuyên. Nếu dây nguồn bị hỏng, để tránh nguy hiểm phải được thay thế bởi các chuyên gia từ bộ phận bảo trì của nhà sản xuất hoặc bộ phận tương tự.
- Không quấn dây nguồn quanh thân chính của sản phẩm trong quá trình bảo quản. Khi không, dây nguồn có thể bị đứt, dẫn đến điện giật hoặc cháy do đoản mạch.
- Không sử dụng chất pha loãng, toluene và các dung môi khác để vệ sinh máy sấy tóc.
- Trong quá trình sử dụng, hãy cẩn thận để không để tóc vướng vào cửa hút gió và không nhét vật lạ vào cửa thoát khí hoặc cửa hút gió, nếu không có thể gây hư hỏng cơ học hoặc điện giật. Nếu cửa hút gió hoặc cửa thoát khí bị tắc
Trong quá trình sử dụng, công tắc cảm biến nhiệt độ sẽ bị ngắt, nguồn điện và bộ phận làm nóng trong máy sấy tóc sẽ ngừng hoạt động. Nếu điều này xảy ra, vui lòng ngừng sử dụng ngay lập tức, tắt công tắc nguồn và rút phích cắm, đồng thời thông tác nghẽn ở cửa hút gió hoặc cửa thoát khí. Máy sấy tóc có thể hoạt động bình thường trở lại sau vài phút.
- Trong quá trình sử dụng, cửa thoát khí sẽ nóng dần lên. Cẩn thận không trực tiếp chạm.
- Không hướng luồng khí về phía mắt hoặc các bộ phận nhạy cảm khác.
- Không sử dụng máy sấy tóc cho các mục đích khác ngoài việc làm khô và tạo kiểu tóc.
- Không sử dụng bất kỳ phụ kiện nào không được công ty chúng tôi cung cấp với máy sấy tóc này.

Các biện pháp phòng ngừa:

Máy sấy tóc phải sử dụng ổ cắm điện đạt tiêu chuẩn quốc gia, nếu sử dụng ổ cắm kém chất lượng sẽ tiếp xúc kém, nhiệt độ cao sẽ khiến phích cắm nóng chảy và biến dạng, đồng thời phải kết nối với nguồn điện, ổ cắm điện khác.

Các thiết bị điện được sử dụng riêng.
Đảm bảo rằng điện áp được sử dụng phù hợp với điện áp định mức được đánh dấu trên thiết bị.

Không bao giờ rời đi khi máy sấy tóc đang bật.
Sau khi sử dụng phải rút phích cắm ra khỏi ổ điện, khi rút phích cắm phải cầm vào phích cắm và rút ra khỏi ổ điện (như hình bên phải)

Nếu máy sấy tóc hoạt động không liên tục, hãy ngừng sử dụng ngay lập tức.

Không kéo mạnh dây nguồn và không làm hỏng hoặc sửa đổi dây nguồn. Nếu dây hoặc phích cắm bị hỏng hoặc nóng ngay lập tức, vui lòng ngừng sử dụng ngay lập tức.

Tránh làm rơi máy sấy tóc hoặc để máy sấy tóc tích tác động mạnh.

Không sử dụng máy sấy tóc trong hoặc gần những nơi có chất dễ nổ và nguy hiểm, kim loại ăn mòn, khí phá hủy cách điện, vật liệu dễ cháy và bụi dẫn điện.

Nếu bạn sử dụng trong phòng tắm, hãy rút phích cắm sau khi sử dụng, vì ngay cả sau khi tắt sản phẩm, vẫn có nguy cơ tiếp xúc với nước.

Vui lòng không sử dụng máy sấy tóc khi tay ướt. Không đặt hoặc cất giữ máy sấy tóc gần bồn rửa, nước, chất lỏng khác hoặc nơi có độ ẩm cao.

Để tăng cường khả năng bảo vệ, nên lắp đặt thiết bị dòng điện dự định mức RCD có dòng điện dự định mức không vượt quá 30mA trong mạch điện của nguồn điện trong phòng tắm (vui lòng tham khảo ý kiến của người lắp đặt RCD).

Máy sấy tóc này được tích hợp thiết bị bảo vệ quá nhiệt, tự động tắt khi nhiệt độ của máy sấy tóc quá cao. Lúc này, hãy tắt ngay công tắc nguồn và rút phích cắm ra khỏi ổ điện, để nguội trong vài phút trước khi sử dụng lại. Kiểm tra xem không có tóc hoặc vật lạ ở cửa hút gió và cửa thoát khí trước khi bật công tắc nguồn.

Các câu hỏi thường gặp và cách khắc phục

Câu hỏi	Lý do	Giải pháp
Sản phẩm không hoạt động	Ổ cắm điện mà sản phẩm kết nối có thể bị hỏng	Kiểm tra xem thiết bị đã được cắm đúng chưa. Kiểm tra cầu chì các ổ cắm điện trong nhà bạn.
	Sản phẩm có thể đã quá nóng và do đó tự động tắt nguồn.	Rút phích cắm của sản phẩm và để nguội trong vài phút. Trước khi bật lại sản phẩm, vui lòng kiểm tra cửa hút gió và cửa thoát khí để đảm bảo không có vật lạ như tóc chần chúng
	Điện áp nguồn mà sản phẩm được kết nối có thể không khớp với điện áp của sản phẩm	Đảm bảo rằng điện áp ghi trên nhãn sản phẩm tương ứng với điện áp nguồn
Đèn vòng không sáng	Không kết nối với nguồn điện	Kiểm tra xem thiết bị đã được cắm đúng chưa
	Bộ mạch đèn bảo bị hỏng	Liên hệ với Bộ phận Chăm sóc sau bán để được sửa chữa

Trường điện từ (EMF):

Sản phẩm này tuân thủ tất cả các tiêu chuẩn liên quan đến trường điện từ (EMF). Bằng chứng khoa học hiện tại chứng minh rằng nếu sử dụng đúng và đúng theo hướng dẫn trong sách hướng dẫn sử dụng này, sản phẩm này sẽ an toàn.

Bảo vệ môi trường:

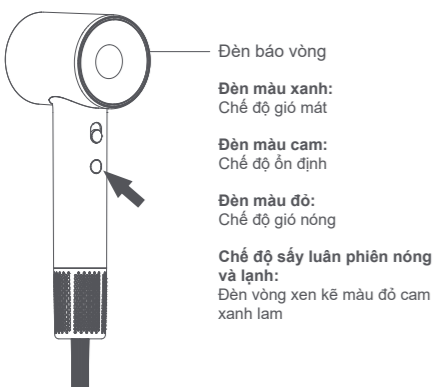
Khi vứt bỏ sản phẩm này, vui lòng không vứt nó cùng với rác thải sinh hoạt thông thường mà phải giao cho trung tâm tái chế do chính phủ chỉ định. Điều này tốt cho môi trường.

Hướng dẫn:

1. Trước tiên, hãy đảm bảo công tắc nguồn ở vị trí "I", sau đó cắm phích cắm vào ổ cắm điện. Nhấn công tắc nguồn để bật.



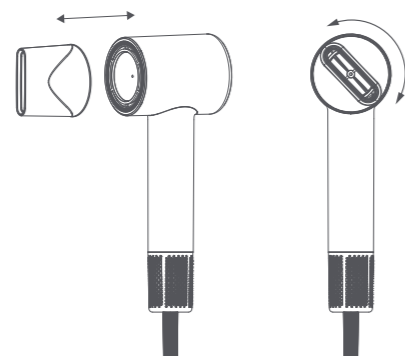
2. Sau khi bật sản phẩm, chế độ khởi động được sử dụng lần đầu tiên là "Chế độ không khí lạnh". Khi bật lại, sản phẩm sẽ tự động ghi nhớ chế độ được sử dụng gần đây nhất. Nhấn nhanh nút chế độ "Không khí lạnh - Nhiệt độ không đổi - Không khí nóng" để chuyển qua tuần tự.
Nhấn và giữ nút chế độ trong 3 giây, vào chế độ "sấy luân phiên nóng và lạnh", nhấn nhanh nút chế độ một lần nữa để thoát chế độ "sấy luân phiên nóng và lạnh", trở về chế độ không khí lạnh.



3. Đặt công tắc nguồn sang vị trí "I" cho chế độ tốc độ gió thấp, đẩy công tắc nguồn sang vị trí "II" cho chế độ tốc độ gió cao.

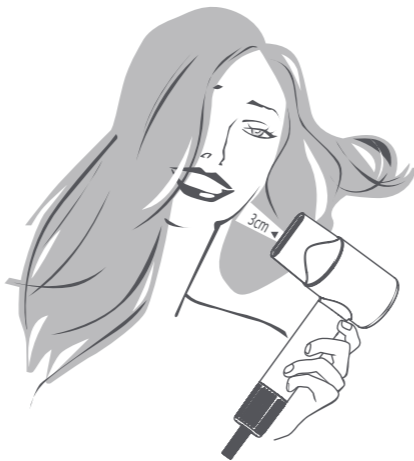


4. Sản phẩm này được trang bị một đầu sấy từ tính, để lắp đặt và tháo ra. Đặt đầu sấy vào cửa thoát khí và nó sẽ tự động được thu hút từ tính. Đầu sấy có thể xoay 360°. Lắp đầu sấy khi sấy tóc, có thể làm khô tóc nhanh chóng và hỗ trợ tạo kiểu.

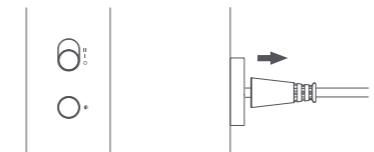


Lưu ý: Vui lòng lắp đầu sấy khi tắt máy, không lắp hoặc tháo đầu sấy trong quá trình sử dụng để tránh bị bỏng. Sau khi sử dụng, đợi đầu sấy nguội trước khi cho vào và dỡ rời ra để tránh bị bỏng.

5. Khi sử dụng sản phẩm này, tóc không được để gần lưới hút gió để tránh tóc bị hút vào cánh quạt, đảm bảo giữ khoảng cách trên 3cm giữa tóc và cửa thoát gió để tránh tóc bị cháy.



6. Sau khi sử dụng, tắt công tắc nguồn và rút dây nguồn.



Làm sạch và bảo trì:

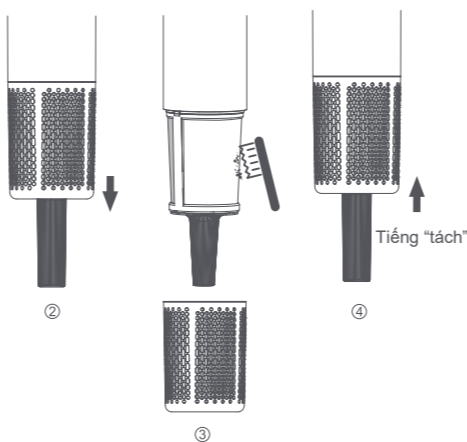
Thường xuyên vệ sinh lưới tản nhiệt ở nắp hút gió để tránh bị tắc nghẽn bởi các mảnh vụn và đảm bảo không khí được thông suốt.

1. Khi vệ sinh, đảm bảo nút ấn công tắc ở vị trí tắt và rút phích cắm điện.

2. Lưới tản nhiệt có thiết kế từ tính. Giữ tay cầm và kéo trực tiếp lưới tản nhiệt xuống để tháo nó ra khỏi tay cầm.

3. Dùng bàn chải để làm sạch bên trong và bên ngoài lưới tản nhiệt. Không sử dụng nước để làm sạch lưới tản nhiệt, nếu không có thể gây ra trục trặc.

4. Sau khi vệ sinh, căn chỉnh lưới tản nhiệt vào với tay cầm và nghe thấy tiếng "tách", quá trình cài đặt tự động được hoàn tất.



Tên và hàm lượng các chất độc hại trong sản phẩm

Tên chất	Chất có hại					
	Pb	Hg	Cd	Cr(VI)	PBB	PBDE
Chân cắm dây điện	×	○	○	○	○	○
Linh kiện PCB	×	○	○	○	○	○
Bộ đồng	×	○	○	○	○	○

Mẫu này được chuẩn bị theo quy định của SJ/T 11364.
O: Cho biết hàm lượng chất nguy hiểm trong tất cả các vật liệu đồng nhất của bộ phận nằm trong giới hạn.
Dưới mức yêu cầu giới hạn được chỉ định trong GB/T26572.
X: Cho biết chất độc hại được chứa trong ít nhất một vật liệu đồng nhất của thành phần vượt quá yêu cầu giới hạn được chỉ định trong GB/T26572.
(Lưu ý: Các bộ phận được đánh dấu "X" trong bảng được làm bằng hợp kim đồng và Chi hiện không phải là chất độc hại vì lý do kỹ thuật hoặc kinh tế. Thay thế hoặc giảm bớt)



宁波小适电器有限公司
Ningbo ShowSee Electrical Appliance Co., Ltd.