

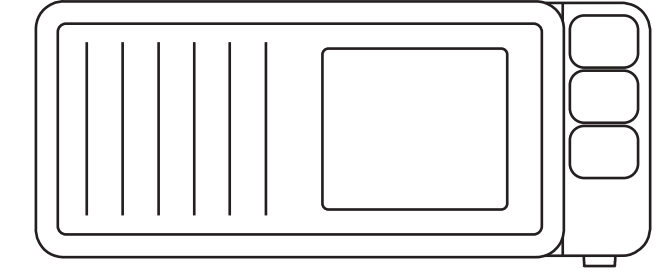


130X160mm

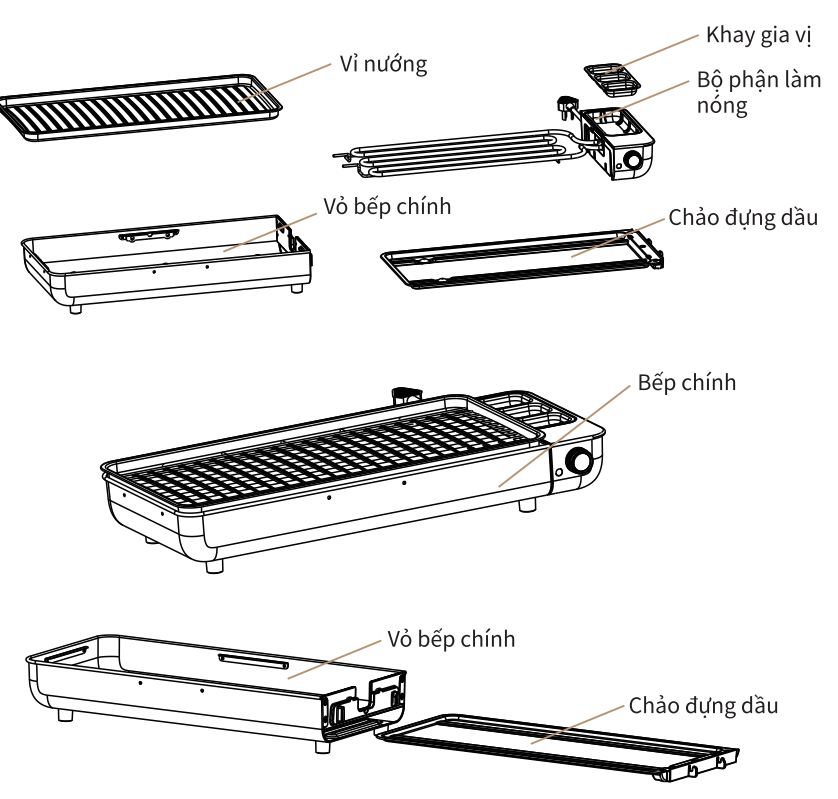




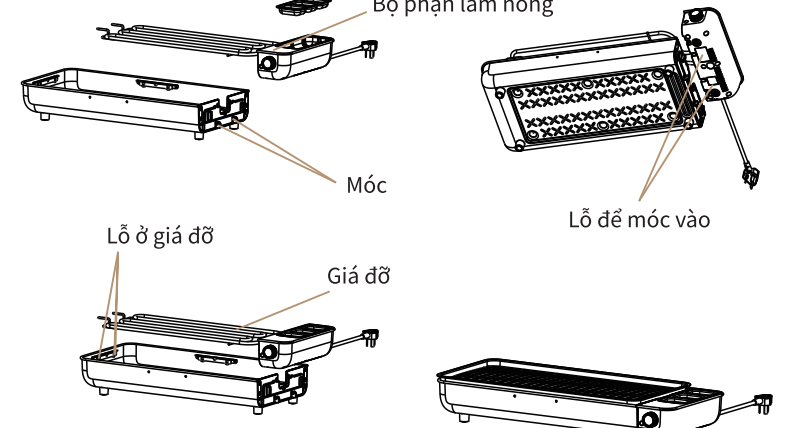
Bếp nướng điện
Model: DKL-D20M2



Kết cấu sản phẩm



Chèn hai giá đỡ ở đầu ống dẫn nhiệt vào các lỗ giá đỡ tương ứng trên vỏ thân bếp chính.



Cảnh báo an toàn

- Điện áp đầu ra của sản phẩm này là 220V-50Hz, vui lòng xác nhận trước khi sử dụng.
- Phải sử dụng riêng ổ cắm 10A hoặc 10A trở lên có nối đất, phích cắm cần được cắm hoàn toàn vào ổ cắm để tránh sự cố.
- Đảm bảo ngắt nguồn điện trước khi di chuyển bất kỳ bộ phận nào của sản phẩm.
- Sản phẩm này chỉ dành cho mục đích sử dụng trong gia đình.
- Không đặt sản phẩm này gần nơi có nhiệt độ cao, từ tính mạnh, khí dễ cháy nổ (như khí tự nhiên, khí sinh học, v.v.) để tránh làm hỏng thiết bị, trực tiếp hoặc gián tiếp. Nên chứa đủ không gian xung quanh sản phẩm và nên giữ khoảng cách ít nhất 10cm với các vật xung quanh.
- Không nên đốt khô sản phẩm này trong thời gian dài, không nên sử dụng liên tục trong hơn 1 giờ để tránh tình trạng quá nhiệt khiến mâm nhiệt bị nổ và tự bốc cháy, gây tai nạn thương tích và thiệt hại về tài sản.
- Trong quá trình hoạt động, sản phẩm sẽ sinh ra nhiệt độ cao và hơi nước, vui lòng không chạm tay hoặc áp sát mặt để tránh bị bỏng.
- Không vận hành sản phẩm với bộ hẹn giờ bên ngoài hoặc hệ thống điều khiển từ xa độc lập để tránh đoản mạch, tự bốc cháy và các mối nguy hiểm khác.
- Vui lòng vận hành sản phẩm trên nền nằm ngang và không sử dụng sản phẩm này trên thảm, khăn tắm, nhựa và các bề mặt không chịu nhiệt để tránh hỏa hoạn.
- Không sử dụng sản phẩm này bên dưới hoặc gần các vật liệu dễ bắt lửa như rèm cửa và xốp/giấy dán tường để tránh hỏa hoạn.
- Lau sạch đầu mở thừa kịp thời và không để chất lỏng chảy vào sản phẩm để tránh đoản mạch, điện giật, thương tích cá nhân và tổn thất tài sản.
- Khi rút phích cắm, hãy cầm vào phích cắm và rút ra, không giật hoặc vận dây nguồn để tránh làm hỏng dây nguồn và nguy cơ rò rỉ điện.

Cách sử dụng

- Trước khi sử dụng lần đầu tiên, vui lòng tháo tất cả bao bì bên ngoài của thân bếp và lau bề mặt nướng bằng vải bông ẩm.
- Chảo đựng dầu được thiết kế theo cấu trúc ngăn kéo, vì vậy chảo đựng dầu phải được đưa vào từ mặt bên của vỏ phần thân chính và lắp đặt vào vị trí. (Nhớ lắp chảo đựng dầu, nếu không bếp sẽ không hoạt động ngay cả khi đã cắm điện)
- Sau đó đặt bộ phận chính của bộ phận làm nóng từ trên xuống dưới, căn chỉnh lỗ trên bộ phận làm nóng khớp với móc ở mặt bên của vỏ rời từ từ hạ xuống và lắp đặt vào vị trí.
- Hộp gia vị được đặt trong khe hộp gia vị ở phía bên phải của phần bếp chính, và đặt vỉ nướng lên khung đỡ trên vỏ của bếp chính.
- Cắm nguồn điện đèn báo sẽ sáng, vặn núm điều chỉnh nhiệt độ để điều chỉnh theo công suất nấu mong muốn.
- Khi nướng nên đợi bếp nóng 2-3 phút rồi mới cho thực phẩm vào nướng, không nên cho quá nhiều hoặc quá dày thực phẩm, chỉ nên chiếm 70%-80% dung lượng, để không ảnh hưởng đến việc sử dụng.
- Tùy theo các thành phần khác nhau và sở thích cá nhân, bạn có thể tùy chỉnh công suất nướng và thời gian nướng khác nhau.
- Khi nướng bằng vỉ nướng nên cho nước ngập chảo đựng dầu, để đảm bảo dầu rò rỉ từ thực phẩm ra ngoài sẽ không bị khô trên chảo đựng dầu.
- Sử dụng máy không nên quá 1 giờ để tránh hư máy hoặc bỏng do tản máy quá nóng
- Khi sử dụng máy lần đầu tiên, có thể có một lượng khói nhỏ thoát ra, điều này là bình thường.
- Nếu hoạt động trong một khoảng thời gian, ống gia nhiệt và đèn báo đều không hoạt động. Điều đó có nghĩa là bộ điều chỉnh nhiệt bên trong máy bắt đầu có tác dụng bảo vệ và bếp sẽ không hoạt động tiếp cho đến khi nhiệt độ giảm xuống. Nếu bếp vẫn không tiếp tục hoạt động sau khi đã làm mát đến nhiệt độ phòng, vui lòng giữ đến bộ phận dịch vụ sau bán hàng được chỉ định để sửa chữa.

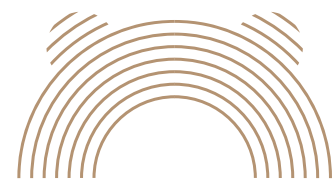
Thông số kỹ thuật

Tên sản phẩm	Bếp nướng điện
Model	DKL-D20M2
Nguồn điện định mức	220V-
Dung tích	50Hz
Công suất	2000W
Kích thước vỉ nướng	439X212mm
Kích thước bên ngoài (dài* rộng* cao)	512X220X80mm

Các vấn đề thường gặp

Hiện tượng sự cố	Nguyên nhân	Cách khắc phục, loại bỏ lỗi
Tâm gia nhiệt không nóng lên	Điện chưa được kết nối	Kiểm tra tình trạng của ổ cắm, phích cắm, dây nguồn và liệu đặt chảo đựng dầu vào khớp vị trí hay chưa
	Chảo đựng dầu bị rò rỉ	
Đèn báo nguồn tắt và tâm gia nhiệt đang nóng lên	Công tắc bị hỏng	Gửi đến bộ phận bảo trì được chỉ định để sửa chữa
	Đèn báo bên trong công tắc nguồn bị hư	
Đèn báo nguồn tắt, tâm gia nhiệt không nóng	Đèn báo bên trong công tắc nguồn bị chặn	Gửi đến bộ phận bảo trì được chỉ định để sửa chữa
	Ổng gia nhiệt bị hỏng	
	Bộ điều nhiệt bị hỏng	
Không thể tự động ngắt nguồn nhiệt	Dây bên trong bị ngắt kết nối	Gửi đến bộ phận bảo trì được chỉ định để sửa chữa
	Cái móc của chảo đựng dầu bị gãy	
Không thể tự động ngắt nguồn nhiệt	Bộ điều nhiệt bị hỏng	

Lưu ý: Nếu không thể loại bỏ lỗi sau khi phân tích các hiện tượng trên, vui lòng liên hệ với điểm bảo trì của công ty hoặc đại lý, nghiêm cấm những người không có chuyên môn tự ý tháo rời máy.





- Vệ sinh và bảo trì**
- Sau mỗi lần sử dụng, vui lòng tắt công tắc và rút nguồn điện, đồng thời vệ sinh sạch sẽ sau khi máy nguội.
 - Khi vệ sinh, lần lượt lấy vỉ nướng, chảo đựng dầu ra ngoài, có thể cho các phụ kiện này vào nước hoặc rửa dưới vòi nước.
 - Khi vệ sinh, không nhúng thân bếp vào nước hoặc rửa dưới vòi nước, vui lòng dùng khăn ẩm để lau bếp.
 - Không rửa bằng bụi nhùi thép hoặc các vật kim loại khác để tránh làm hỏng lớp chống dính.
 - Khi không sử dụng trong một thời gian dài, vui lòng làm sạch và lau khô sản phẩm trước khi cất giữ.